

自主式移動機器人 HD系列

可自主導航與運送重載物品，最大承載重量達1500 Kg

- 自主導航：
自主規劃有效路線，避免碰撞
- 車隊管理：
全方位監視與調度多達100台車輛的車隊
- 容易部署：
安裝時間短，無需改造設施



訂購資訊

類型	HAPS	側面雷射感測器	充電座	教導器	頂板	零件編號	
HD-1500	無	無	無	無	無	37480-00000	
		有				37480-00010	
		無	有	有	有	37480-10004	
	單一	無	無	無	無	無	37480-00100
			有				37480-00110
		無	無	有	有	有	37480-10104
			有				37480-10114
	雙重	無	無	無	無	無	37480-00200
			有				37480-00210
		無	無	有	有	有	37480-10204
			有				37480-10214

注意：為了確保妥善的車隊管理，請在訂購AMR加入既有車隊之前聯絡OMRON銷售代表。
注意：電池另售(零件編號68330-000)。

配件與選配項目

品項	內容	零件編號
EM2100	可作為Fleet Manager或Fleet Simulator的網路裝置	14328-200
頂板套件	AMR的上蓋。建立客戶酬載結構時不需此配件	68950-000
教導器	手動駕駛AMR的手持式外部輸入裝置。一般用於建立地圖	68940-000L
充電套件	內含電源供應器與充電目標裝置	68910-010
電源供應器	供電至充電目標裝置或電池以進行充電	68310-000
充電目標裝置	供AMR基座自主充電的固定目標。連接電源供應器	68910-000
電池	OMRON AMR專用可拆卸可充電電池	68330-000
側面雷射感測器延長線(通訊)	長度1 m	22115-000F
	長度2 m	22117-000F
側面雷射感測器延長線(電源)	長度1 m	22800-000F
	長度2 m	22802-000F
無線天線延伸套件	兩條纜線(每條2 m)，兩個偶極天線	68955-000
CAPS授權	Cell Alignment Positioning System (單元對位定位系統)的授權版本	20271-805

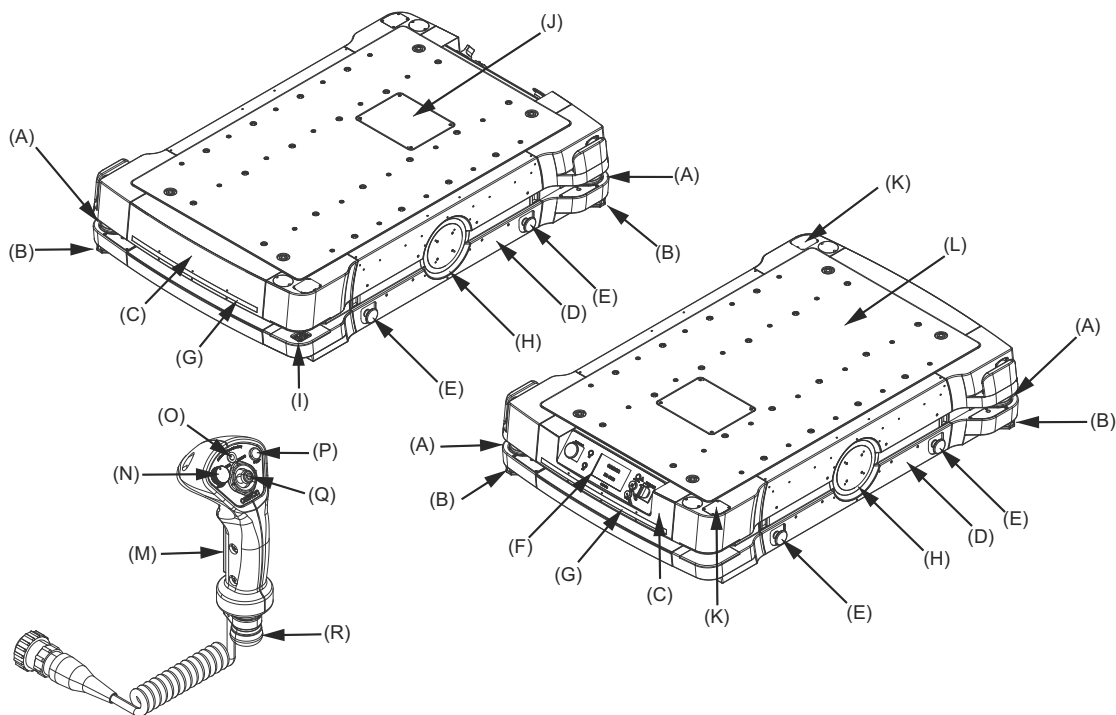
HD系列

Fleet Operations Workspace Solutions 車隊管理解決方案

產品名稱	配置	零件編號
Primary Fleet Operations Workspace (FLOW) Core 1年授權	提供 1 年份 Primary FLOW Core License，可續約	20271-800
Primary Fleet Operations Workspace (FLOW) Core 5年授權	提供 5 年份 Primary FLOW Core License，可續約	20271-806
Secondary Fleet Operations Workspace (FLOW) Core 1年授權	提供 1 年份 Secondary FLOW Core License，可續約	20271-802
Secondary Fleet Operations Workspace (FLOW) Core 5年授權	提供 5 年份 Secondary FLOW Core License，可續約	20271-807
Primary Fleet Manager	EM2100車隊管理系統，內含120天體驗版Fleet Operations Workspace授權	20271-900
Secondary Fleet Manager	EM2100車隊管理系統，內含120天體驗版Fleet Operations Workspace授權	20271-901
Bundle. Fleet Simulator	包含EM2100車隊管理系統與永久版Fleet Simulator授權	20271-903
License, Fleet Simulator	永久Fleet Simulator許可授權，安裝於現有EM2100車隊管理系統，配置於模擬、執行與開發	20271-804
License, Fleet Operations Workspace iQ	享有1年可續約FLOW iQ授權	20271-701
	享有5年可續約FLOW iQ授權	20271-705

- * 如需取得最新版本的FleetOperationsWorkspace(FLOW)Core軟體，請聯絡當地OMRON代表。請注意，須有「有效訂閱」才能取得軟體升級。
- * 1年期訂閱授權到期後若未續約，在授權續約前為止，將無法使用OMRON AMR解決方案的車隊管理功能。
- * 連續4次完成1年期續約(總計5年)或購買5年期授權後，無需再次訂閱續約仍可持續使用所有車隊管理功能。請注意，須有「有效訂閱」才能取得後續軟體版本，包括錯誤修正、功能升級以及性能改善。

功能及元件



品項	說明	品項	說明
A	安全雷射掃描儀	J	使用者操作面板
B	低雷射感測器	K	無線天線
C	前/後外殼	L	負載物置放面(頂板所示)
D	側面外殼	M	三位置啟動開關
E	緊急停止按鈕 ¹	N	速度控制
F	操作面板	O	LED電源指示燈
G	條型指示燈	P	目的地按鈕
H	環形指示燈	Q	方向控制桿
I	充電接點	R	緊急停止按鈕

¹：操作面板和教導器上提供額外的緊急停止按鈕。

規格

HD-1500

品項		內容
重量(含電池)		506.5 kg
環境	環境溫度範圍	5~40°C
	存放溫度	-20~60°C
	環境溼度範圍	5~95%(無結露)
	使用環境	僅供室內用、不得有過多的粉塵及腐蝕性氣體
	海拔	最高2000 m
	異物防護等級	IP20
地板條件	地板要件	無水、油、污物
	最小地板平整度	Fr25 (ACI 117標準)
	最大容許落差	最大10 mm
	間隙的最大容許寬度	最大20 mm
	最大坡度	最多傾斜3° (FLOW 3.0或以上為5°)
導航	路徑選擇	依據作業環境繪製的地圖，使用安全掃描雷射感測器推斷自我位置，以實現自主的路徑選擇
	作業環境地圖製作方法	讓AMR在環境中駕駛以進行掃描，並將掃描資料上傳至MobilePlanner
負載物額定值		1500 kg
移動性	作業時間 ¹	12.5 h (無負載物)，9 h (滿載)
	最大行走速度	1800 mm/s
	最大旋轉速度	60 °/s
	迴轉半徑	982 mm
	轉向半徑	0 mm
	最大平移加速度	900 mm/s ²
	最大旋轉加速度/減速度	150 °/s ²
	最大轉動慣量	490 kg·ms ²
	停止位置重現性(單AMR)	抵達位置時(無使用Target)：±50 mm 抵達標準目標時：±25 mm，±2° 搭配CAPS時：±8 mm，±0.5° 搭配HAPS時：±8 mm，±0.4°
	停止位置重現性(車隊)	抵達位置時(無使用Target)：±70 mm 抵達標準目標時：±35 mm，±2° 搭配CAPS時：±16 mm，±0.5° 搭配HAPS時：±10 mm，±0.75°
主動輪	材質	輪圈採用無標記、防靜電聚氨酯
輔助輪	材質	鑄鐵輪圈採用非標記聚氨酯。
電池輸出	非隔離電壓	48至56 VDC
	隔離電壓	23.0至25.2 VDC
標準	調和標準	EN ISO 12100、EN ISO 13849-1、EN 60204-1
	相關標準	ISO 10218、UL1564、UL2271、UL1740
	無線	IEEE 802.11 a/b/g/n/ac
訊號介面	無線	內建兩支無線天線
	乙太網路連接埠	內含兩個RJ-45連接埠，可用於維護和存取內部安裝的NX102裝置。
	數位I/O	PNP (Sourcing) 輸入和輸出皆為8點
	類比I/O	-10~+10 VDC 類比輸入和輸出皆為4點
	音訊	數位音訊輸出

HD系列

	品項	內容
安全功能	安全掃描雷射感測器	內含兩個安全掃描雷射感測器，可提供AMR周圍360°的偵測區域。 掃描平面位於地板上方175 mm。 雷射等級為眼睛安全等級1 (ISO 13849-1安全性)。
	緊急停止按鈕	五個緊急停止按鈕位於AMR上(側面和操作面板)。 可以將額外的緊急停止按鈕新增至酬載結構。
	低雷射感測器	提供兩個低雷射感測器，可以偵測地板附近的物體。
	側面雷射感測器(選配)	兩個雷射感測器，出廠前安裝在安全掃描雷射感測器上方，使用者可以在需要時重新配置於酬載結構。
	視覺指示器	環形指示燈位於AMR的側面。條型指示燈位於AMR的前後方。 可加裝額外的指示燈。
	聽覺指示器	包含兩個揚聲器。 可加裝額外的蜂鳴器。
	緊急停止開關介面	雙通道緊急停止開關輸入和輸出。
	安全輸出	雙通道安全輸出。
	保護停止開關介面	雙通道保護停止開關輸入。
操作面板	顯示器	7吋LCD。
	控制鈕	<ul style="list-style-type: none"> • 緊急停止按鈕 • ON/OFF按鈕 • 煞車釋放按鈕 • 教導器連接埠 • 維護連接埠 • 主斷路開關

*1. 輔助功率消耗會影響時間。

MobilePlanner軟體

MobilePlanner (桌上型電腦)	作業系統	Windows 10 (32位元/64位元版)
	CPU	建議使用1.5 GHz雙核心CPU
	主記憶體	至少1.5 GB (建議4 GB)
	硬碟	可用空間200 MB以上
	視訊記憶體	256 MB以上
MobilePlanner (平板電腦版本)	作業系統	Android OS, 第9版或更新版本, 2 GB以上RAM
		iOS, 第10版或更新版本
支援語言	英語、德語、日語、法語、義大利語、韓語、西班牙語、簡體中文、繁體中文。	

EM2100車隊管理系統

重量	9.1 kg
安裝方法	標準19吋機架 1U尺寸
電源供應器	100至240 VAC (標準100 W)
消耗電力	最大200 W
動作溫度範圍	10~35°C
存放溫度	-25~60°C
動作濕度範圍	8~90%，無結露
存放濕度	5~95%，無結露
防護等級	IP20
Main memory	32 GB DDR3
Storage	60 GB SSD
Archive Storage	4 TB HDD
通訊埠	10/100/1000 Ethernet x 4、USB x 4、VGA
狀態顯示幕	多段LCD

充電座

最大電流	輸入電流：25 A 輸出電流：120 A (額定值) ¹
輸入電壓	3相 200至240 VAC, 50/60 Hz (Delta/Wye) 380至415 VAC, 50/60 Hz (僅限Wye)
輸出電壓	40至57 VDC
消耗電力	7.75 kW
最大功率輸出	6.84 kW
濕度	5~95%，無結露
環境使用溫度	5~40°C
存放溫度	-20~60°C
防護等級	IP20 (充電板IP10)
重量	電源供應盒：108 kg 充電目標裝置：27.5 kg
充電目標裝置安裝	裝設在地板及/或牆面

¹ 於150 A熔斷

高精度定位系統

(HAPS, High Accuracy Positioning System)

防護等級	IP64	
環境	-40~85°C	
磁帶	寬度	25 mm
	方向	S極位於上方
信標器 (磁帶)	寬度	25 mm
	長度	行走速度500 mm/s時最短300 mm
	方向	N極位於上方
	與磁帶距離	20~30 mm
保護帶 (建議)	Mighty Line安全地板保護帶，實心 (102 mm寬)	
停止位置精度	單一-AMR	±8 mm位置，±0.4°旋轉
	車隊	±10 mm位置，±0.75°旋轉

單元對位定位系統

(CAPS, Cell Alignment Positioning System)

停止位置重現性 - 單一-AMR	±8 mm位置，±0.5°旋轉
停止位置重現性 - 車隊	±16 mm位置，±0.5°旋轉
類型	軟體授權

教導器

環境使用溫度	0~40°C
存放溫度	-20~65°C
濕度	5~95%，無結露
海拔	2000 m
異物防護等級	IP30

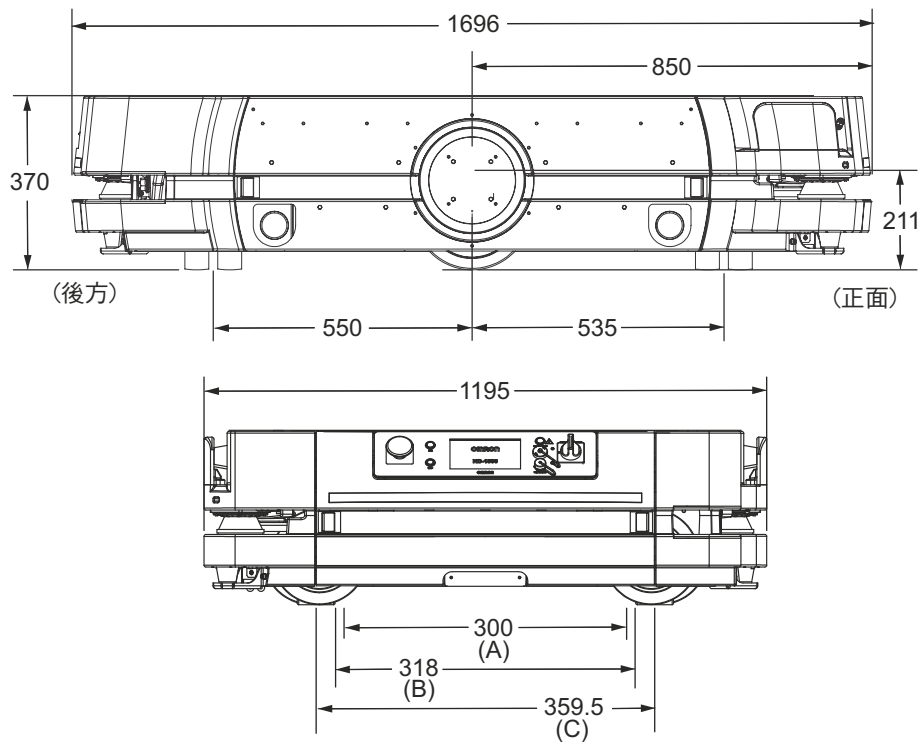
電池

電壓	48至56 VDC (52.8額定值)
容量	70 Ah額定值
充電時間	40分鐘(從電量0到充飽)
充電週期	9000次再充電循環(電池組額定值)
充電方法	自動或手動
環境使用溫度	5~40°C
存放溫度	-20至60°C (不到2週) -20至35°C (超過2週)
濕度	5~95%，無結露
海拔	4500 m, 工作 15240 m, 運輸
防護等級	IP20
重量	69.5 kg

尺寸

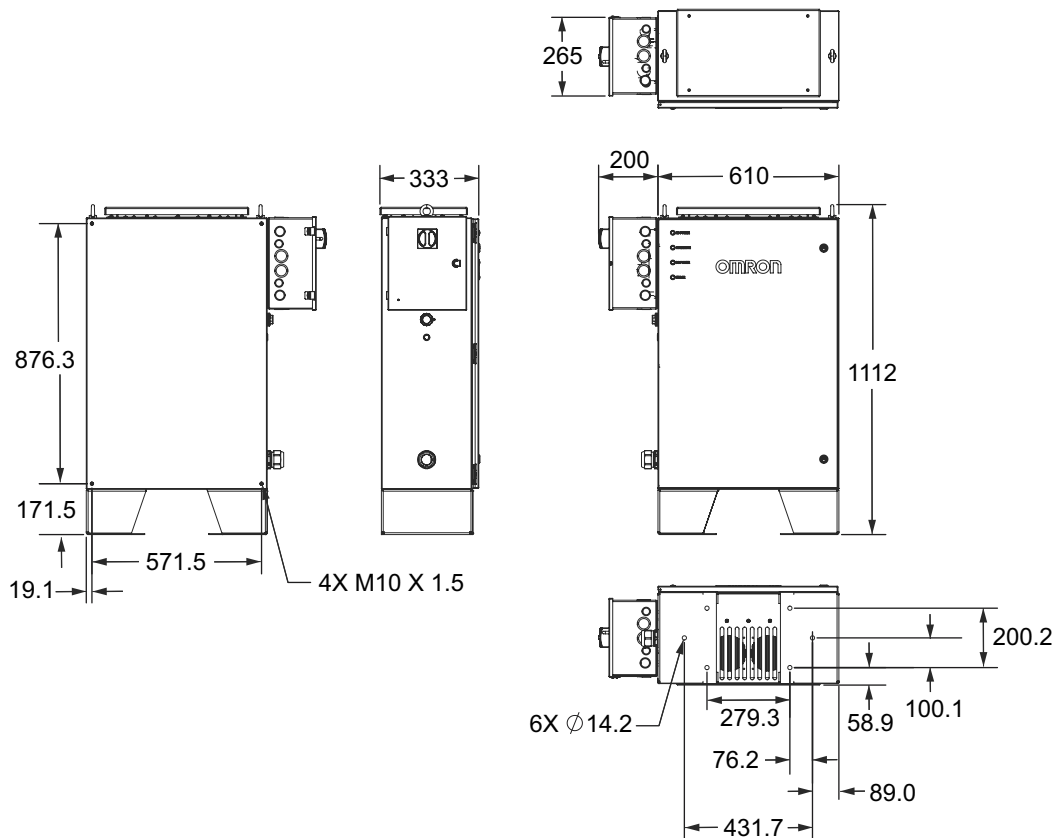
(單位：mm)

HD-1500 AMR



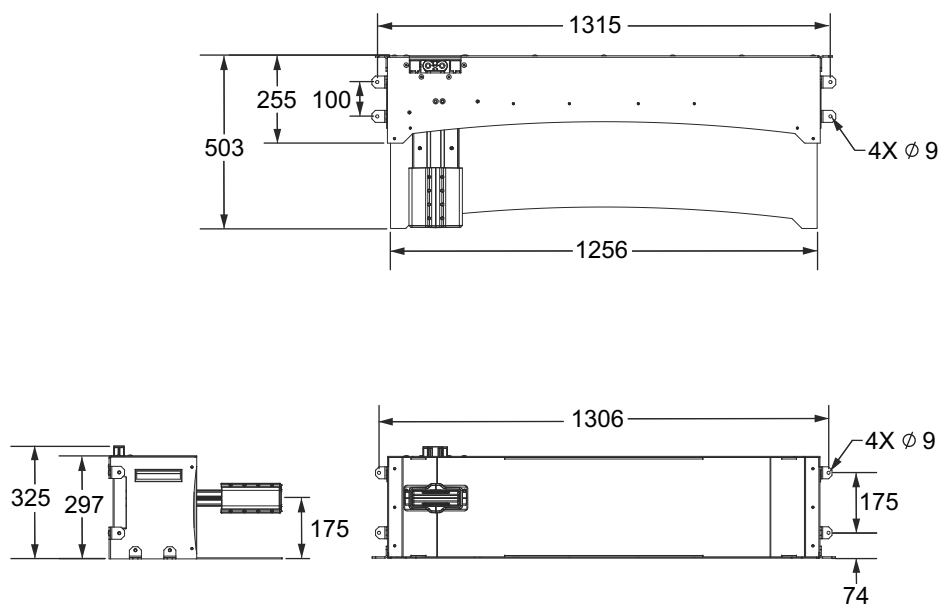
A = 後腳輪支點
 B = 前腳輪支點
 C = 主動輪

電源供應器

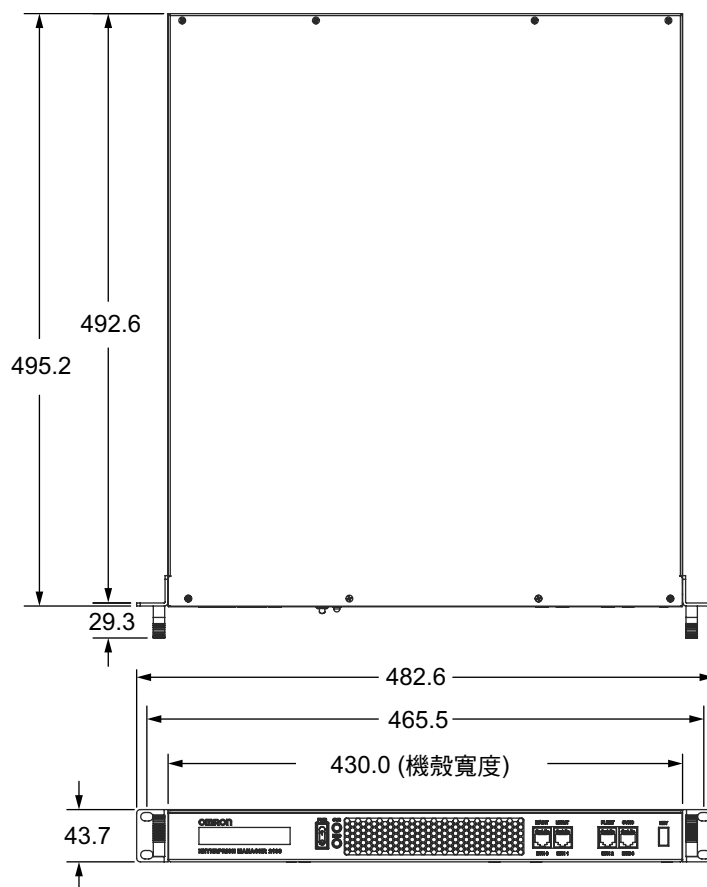


尺寸

充電目標裝置



Fleet Manager EM2100車隊管理系統



HD系列 相關手冊

手冊編號	標題
I614	移動式機器人軟體套件使用指南
I617	進階機器人Advanced Robotics Command Language Mobile Robots參考手冊
I618	進階機器人Advanced Robotics Command Language Enterprise Manager整合手冊
I634	EM2100安裝手冊
I635	Fleet Operations Workspace Core使用手冊
I636	Fleet Operations Workspace Core移轉手冊
I637	Fleet Operation Workspace Core Integration Toolkit使用手冊
I649	Fleet Simulator使用手冊
I645	HD-1500平台使用手冊
I647	移動式機器人HD安全手冊

- Intel、Xeon及Intel Xeon均為Intel Corporation在美國和/或其他國家的商標。
- 本文件的其他公司名稱及產品名稱，為各公司的商標或註冊商標。
- 本型錄使用的產品相片及圖片可能與實際產品有所差異。
- Microsoft產品螢幕擷取畫面經Microsoft Corporation許可轉載。

致購買OMRON商品的顧客

同意事項

非常感謝您平時愛用OMRON Corporation（以下稱「本公司」）的商品。
如無特別達成協議，無論顧客的購買途徑為何，在購買「本公司商品」時，皆適用本同意事項記載的條件。請同意後再訂購。

1. 定義

本同意事項中的用詞定義如下所示。

- ① 「本公司商品」：「本公司」的F A系統機器、通用控制機器、感測機器、電子與結構零件
- ② 「型錄等資料」：與「本公司商品」相關的最佳控制機器OMRON、電子與結構零件綜合型錄、其他型錄、規格書、使用說明書、手冊等，也包含以電子方式提供的檔案。
- ③ 「使用條件等事項」：在「型錄等資料」中記載的、「本公司商品」的使用條件、額定值、性能、操作環境、使用方法、使用上注意事項、禁止事項等
- ④ 「顧客用途」：「本公司商品」在顧客端的使用方法，包含將「本公司商品」組裝或使用於顧客製造的零件、電路板、機器、設備或系統中等用途。
- ⑤ 「適用性等項目」：在「顧客用途」中使用「本公司商品」時的(a)適用性、(b)動作、(c)不侵害第三方的智慧財產、(d)遵守法令及(e)遵守各種規格

2. 記載事項的注意事項

對於「型錄等資料」的記載內容，請理解以下事項。

- ① 額定值及性能值是在單獨試驗中的各條件下所得到的值，並非保證在各額定值及性能值的複合條件下得到的值。
- ② 參考資料僅供參考，並非保證在該範圍內都能正常運作。
- ③ 使用案例僅供參考，「本公司」難以保證其「適用性等項目」。
- ④ 為求改善或因本公司情況等，「本公司」可能會停止生產「本公司商品」，或變更「本公司商品」的規格。

3. 使用時注意事項

採用及使用本公司商品時，請理解以下事項。

- ① 使用時請遵守額定、性能等「使用條件等項目」。
- ② 請顧客自行確認「適用性等項目」，判斷能否使用「本公司商品」。
「本公司」概不保證「適用性等項目」。
- ③ 對於「本公司商品」在顧客的整個系統中設想的用途，請顧客務必事先自行確認已適當進行配電、設置。
- ④ 使用「本公司商品」時，請實施(i)使用有足夠額定及性能的「本公司商品」、採用冗餘設計等安全設計、(ii)即使「本公司商品」故障，也能將「顧客用途」的危險降到最低的安全設計、(iii)在整個系統建構安全對策，以便向使用者通知危險情況、(iv)定期維護「本公司商品」及「顧客用途」，的各事項。
- ⑤ 即使因DDoS攻擊（分散型DoS攻擊）、電腦病毒或其他技術性的有害程式、非法存取，而導致「本公司商品」、已安裝的軟體、或所有電腦設備、電腦程式、網路、資料庫受到感染，對於以上情事所造成的直接或間接損失、損害及其他費用，「本公司」概不負責。
請顧客自行針對(i)防毒軟體保護、(ii)資料輸入輸出、(iii)將遺失的資料復原、(iv)防止「本公司商品」或已安裝的軟體感染電腦病毒、(v)防止非法存取「本公司商品」，採取充分的安全措施。
- ⑥ 「本公司商品」是作為一般工業產品用的通用商品而設計製造的。
因此，並未設想在以下所示的用途中使用，若顧客將「本公司商品」使用於這些用途時，「本公司」對於「本公司商品」不做任何保證。但，即便是以下所示的用途，若為「本公司」設想的特別商品用途，或有特別達成協議時則不在此限。
 - (a) 需要高度安全性的用途（例：核能控制設備、燃燒設備、航太設備、鐵路設備、升降設備、遊樂設施、醫療儀器、安全裝置、其他可能危害生命及身體的用途）
 - (b) 需要高度可信度的用途（例：天然氣、自來水、電力等供應系統，24小時連續運轉系統、財務結算系統等處理權利、財產的用途等）
 - (c) 在嚴苛的條件或環境下的用途（例：設置於室外的設備、暴露在化學汙染下的設備、暴露在電磁干擾下的設備、會受到震動和衝擊的設備等）
 - (d) 「型錄等資料」中未記載的條件和環境下的用途
- ⑦ 從上述3. ⑥(a)到(d)所記載的其他「本型錄等記載的商品」並非供汽車（含機車。以下同）使用。請勿使用於配備在汽車上的用途。有關汽車配備用商品，請向本公司業務員洽詢。

4. 保固條件

「本公司商品」的保固條件如下。

- ① 保固期間：購買商品後為期1年。（但「型錄等資料」中有另外記載時除外。）
- ② 保固內容：對於故障的「本公司商品」，由「本公司」任意判斷採用以下任一方式實施保固。
 - (a) 在本公司維修服務據點免費修理故障的「本公司商品」（但，電子與結構零件恕不進行修理。）
 - (b) 免費提供與故障的「本公司商品」同級的替代品
- ③ 非保固對象：故障的原因若符合以下任一項時，恕不提供保固。
 - (a) 以非「本公司商品」原本的用法來使用
 - (b) 不符合「使用條件等事項」的用法
 - (c) 違反本同意事項「3. 使用時注意事項」的用法
 - (d) 非由「本公司」進行改造、修理時
 - (e) 由非「本公司」的人員編寫軟體時
 - (f) 從「本公司」出貨時，無法以當時的科學和技術水準預見的原因
 - (g) 其他非「本公司」或「本公司商品」造成的原因（包含天災等不可抗因素）

5. 責任的限制

本同意事項中記載的保固，即為與「本公司商品」相關的所有保固內容。
涉及「本公司商品」而衍生出的損害，「本公司」及「本公司商品」的銷售店概不負責。

6. 出口管理

要將「本公司商品」或技術資料出口或提供給非本國居民時，請遵守與安全保障貿易管理相關的日本及相關各國的法令、規範。顧客若違反法令、規範時，本公司可能無法再提供「本公司商品」或技術資料。

台灣歐姆龍股份有限公司

<https://www.omron.com.tw>

OMRON 產品技術客服中心



免付費技術諮詢專線

008-0186-3102

服務時間：週一至週五

08:30 - 12:00 / 13:00 - 19:00



智慧小歐

24H智能客服 全年無休

便捷溝通方式 • 高效智慧應答

- 台北總公司：台北市復興北路363號6樓（弘雅大樓）
電話：02-2715-3331 傳真：02-2712-6712
- 新竹事業所：新竹縣竹北市自強南路8號9樓之1
電話：03-667-5557 傳真：03-667-5558
- 台中事業所：台中市台灣大道二段633號11樓之7
電話：04-2325-0834 傳真：04-2325-0734
- 台南事業所：台南市民生路二段307號22樓之1
電話：06-226-2208 傳真：06-226-1751

特約店

註：規格可能改變，恕不另行通知，最終以產品說明書為準。