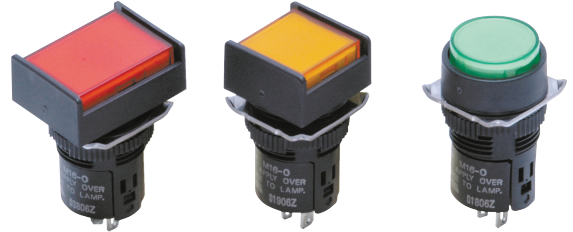


圓形φ16系列

- 與A16系列按鈕開關相同類型。




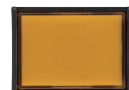












⚠ 請參閱「按鈕開關／指示燈共通注意事項」及第10頁的「正確使用須知」。

機種一覽

	形狀	型號
焊接端子	長方形 	M16-J系列
	正方形 	M16-A系列
	圓形 	M16-T系列
低功耗照明		M16-□系列
快速接頭		M16-□系列

按鈕顏色一覽

下列所示未亮燈時及亮燈時的按鈕顏色僅供參考。
實際顏色可能有所不同。

未亮燈時							
亮燈時							
	R (紅色)	Y (黃色)	PY (純黃色)	G (綠色)	W (白色)	A (藍色)	PW (純白色)

型號構成

■ **型號基準**..... 以照明部・LED・外殼部・插座部為一組的型號。
有關組合的詳細資訊，請參閱**種類**（下頁）。

①
②
③
④
⑤
M 1 6 5 - T R - 2 4 D - S

①保護構造

記號	保護構造
無	IP40
5	IP66耐油型

②操作部位形狀

記號	形狀
J	長方形
A	正方形
T	圓形

③照明部的顏色

記號	顏色
R	紅色
G	綠色
Y	黃色
PY	純黃色
W	白色
A	藍色
PW	純白色

・亦有發色發光的類型。
（請參閱第4頁）
・請以單品訂購方式訂購。

④光源

記號	種類	使用電壓	額定電壓
5D	LED	DC5V	DC5V
12D		AC/DC12V	AC/DC12V
24D		AC/DC24V	AC/DC24V

⑤端子部種類

記號	端子
無	焊接端子
S	快速接頭

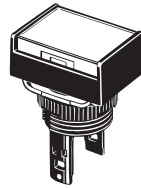
低功耗模組（內含LED 24V）

記號	種類	使用電壓	額定電壓
T1	LED	AC/DC100/110V	AC/DC110V
T2		AC/DC200/220V	AC/DC220V

・焊接端子僅有100V型。
・200V型採用快速接頭。

■ **模組型號**..... 請選擇操作部位模組（操作部位、外殼部）與插座部模組（燈部、插座部）。

照明部模組



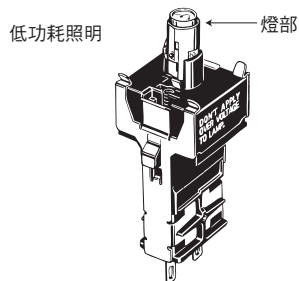
長方形、正方形、圓形



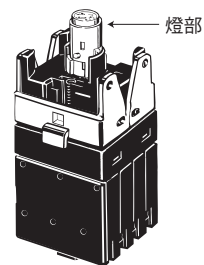
帶燈類型



附低功耗照明 插座部模組



快速接頭 插座部模組



種類

■套裝組合型號.....以套裝方式提供照明部、燈部、外殼部及插座部。

●M16-J型長方形


焊接端子

形狀	照明方式	保護構造	IP40	IP66耐油型	照明部的顏色 記號 (顏色) *
長方形 (M16-J) 	LED (無低功耗模組)	DC 5V	M16-J^⓪-5D	M165-J^⓪-5D	R (紅) Y (黃) G (綠) A (藍) W (白色) PY (純黃色) PW (純白)
		AC/DC12V	M16-J^⓪-12D	M165-J^⓪-12D	
		AC/DC24V	M16-J^⓪-24D	M165-J^⓪-24D	

* 型號^⓪之中將填入顏色記號。

●M16-A型正方形


焊接端子

形狀	照明方式	保護構造	IP40	IP66耐油型	照明部的顏色 記號 (顏色) *
正方形 (M16-A) 	LED (無低功耗模組)	DC 5V	M16-A^⓪-5D	M165-A^⓪-5D	R (紅) Y (黃) G (綠) A (藍) W (白色) PY (純黃) PW (純白)
		AC/DC12V	M16-A^⓪-12D	M165-A^⓪-12D	
		AC/DC24V	M16-A^⓪-24D	M165-A^⓪-24D	

* 型號^⓪之中將填入顏色記號。

●M16-T型圓形

焊接端子

形狀	照明方式	保護構造	IP40	IP66耐油型	照明部的顏色 記號 (顏色) *
圓形 (M16-T) 	LED (無低功耗模組)	DC 5V	M16-T^⓪-5D	M165-T^⓪-5D	R (紅) Y (黃) G (綠) A (藍) W (白色) PY (純黃) PW (純白)
		AC/DC12V	M16-T^⓪-12D	M165-T^⓪-12D	
		AC/DC24V	M16-T^⓪-24D	M165-T^⓪-24D	

註. 氬燈無套裝組合的型號供訂購。請以單品訂購方式訂購。

* 型號^⓪之中將填入顏色記號。

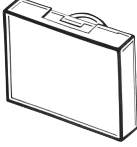
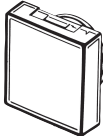

單品型號...請參閱第 4 頁~第 6 頁
(可訂購個別型號的照明部、燈部、外殼部及開關部)

■選購品、零組件、工具...請參閱A16型
■額定/性能...請參閱A16型
■外觀尺寸...請參閱第 8 頁~第 9 頁

種類

■ 單品型號..... 可個別訂購照明部、燈部、外殼部及插座部。若整套訂購無法滿足使用需求時，可自行搭配訂購。亦可用來做為維修零件時庫存管理的訂購方式。

照明部 刊載於第 6 頁

<p>長方形</p> 	<p>正方形</p> 	<p>圓形</p> 
--	--	---

註. IP40用操作部位請與IP40用外殼部組合使用，
IP66耐油型用操作部位請與IP66耐油型用外殼部組合使用。
照明部內含銘板。



操作部位 刊載於第 6 頁



註. 另有組合照明部與外殼部的操作部位模組。




帶燈類型



燈部 刊載與第 6 頁


LED





插座部 刊載於第 6 頁

焊接端子
(無變壓器)




註. 亦有組合燈部與插座部的插座部模組。

· 為使其能發色發光，請個別訂購照明部（白）、燈部（希望亮燈時能發色的紅、黃、綠、藍LED）以及插座部單品。

種類

■ 模組型號..... 以套裝方式提供照明部與外殼部。

● 照明部模組


形狀	分類		型號
	IP40	長方形（雙向護板）	A16-J□M
		正方形（雙向護板）	A16-A□M
		圓形（凸形）	A16-T□M
	IP66耐油型	長方形（雙向護板）	A165-J□M
		正方形（雙向護板）	A165-A□M
		圓形（凸形）	A165-T□M

□之中將填入以下記號。

記號	顏色	備考
R	紅色	LED專用
Y	黃色	
PY	純黃色	
A	藍色	
W	白色*	
GY	綠色	

* 使用於LED的發光色為白色或純白色時。

● 插座部模組 (LED)

形狀	分類	型號
	焊接端子	M16-①-②

①②之中將填入以下記號。

①	
記號	顏色
R	紅色
Y	黃色
A	藍色
W	白色
G	綠色

②		
記號	種類	使用電壓
5D	LED	DC5V
12D		AC/DC12V
24D		AC/DC24V

● 附低功耗照明 插座部模組 (焊接端子)

形狀	分類	型號
	AC/DC100/110V	M16-①-T1

註. 內含LED為AC/DC24V。

● 快速接頭插座部模組

形狀	分類		型號	
	帶燈	無低功耗照明功能	M16-①-②-S	
		有低功耗照明功能 註.	AC/DC 100/110V	M16-①-T1-S
			AC/DC 200/220V	M16-①-T2-S

註. 100V及200V機型均內含AC/DC24V LED。

種類

■單品型號.....可個別訂購照明部、燈部、外殼部及插座部。若整套訂購無法滿足使用需求時，可自行搭配訂購。亦可用來做為維修零件時庫存管理的訂購方式。

●照明部

LED用

密封性 形狀 操作部位的 顏色	IP40			IP66耐油型		
	長方形	正方形	圓形	長方形	正方形	圓形
紅色	A16L-JR	A16L-AR	A16L-TR	A165L-JR	A165L-AR	A165L-TR
黃色	A16L-JY	A16L-AY	A16L-TY	A165L-JY	A165L-AY	A165L-TY
純黃色	A16L-JPY	A16L-APY	A16L-TPY	A165L-JPY	A165L-APY	A165L-TPY
綠色	A16L-JGY	A16L-AGY	A16L-TGY	A165L-JGY	A165L-AGY	A165L-TGY
白色 *	A16L-JW	A16L-AW	A16L-TW	A165L-JW	A165L-AW	A165L-TW
藍色	A16L-JA	A16L-AA	A16L-TA	A165L-JA	A165L-AA	A165L-TA

* 使用於LED的發光色為白色或純白色時。


●燈部

LED

發光顏色	使用電壓		
	DC5V	AC/DC12V	AC/DC24V
紅色	A16-5DSR	A16-12DSR	A16-24DSR
黃色	A16-5DSY	A16-12DSY	A16-24DSY
綠色	A16-5DSG	A16-12DSG	A16-24DSG
白色 *	A16-5DSW	A16-12DSW	A16-24DSW
藍色	A16-5DA	A16-12DA	A16-24DA
純白色	A16-5DPW	A16-12DPW	A16-24DPW

* 用於照明部的顏色為白色或純黃色時。

●外殼部

形狀	分類	型號	
	IP40	長方形	A16-CJM
		正方形	A16-CAM
		圓形	A16-CTM
	IP66耐油型	長方形	A165-CJM
		正方形	A165-CAM
		圓形	A165-CTM

●插座部

形狀	分類	型號		
 焊接端子	焊接端子		M16-0	
	PCB端子		M16-0P	
	快速接頭		M16-S	
	焊接端子	低功耗照明	100V	M16-T1
	快速接頭		100V	M16-T1-S
			200V	M16-T2-S

套裝組合型號...請參閱第 3 頁

■選購品、零組件、工具...請參閱A16型
 ■額定/性能...請參閱A16型
 ■外觀尺寸...請參閱第 8 頁~第 9 頁

額定／性能

■安全標準認證額定

●UL、cUL (File No. E41515)

LED燈：DC24V max.

註. 以插座部單體取得認證

■額定

使用環境溫度	-10~+55°C (不可結冰結露)
使用環境濕度	35~85%RH
保存環境溫度	-25~+65°C (不可結冰結露)

●高亮度LED燈

額定電壓	額定電流	使用電壓	內含限流電阻器
DC 5V	8mA	DC5V±5%	紅色、黃色、白色：300Ω 綠色、藍色、純白色：160Ω
AC/DC12V		AC/DC12V±5%	紅色、黃色、白色：1kΩ 綠色、藍色、純白色：910Ω
AC/DC24V		AC/DC24V±5%	2.4kΩ

■性能

●快速接頭部

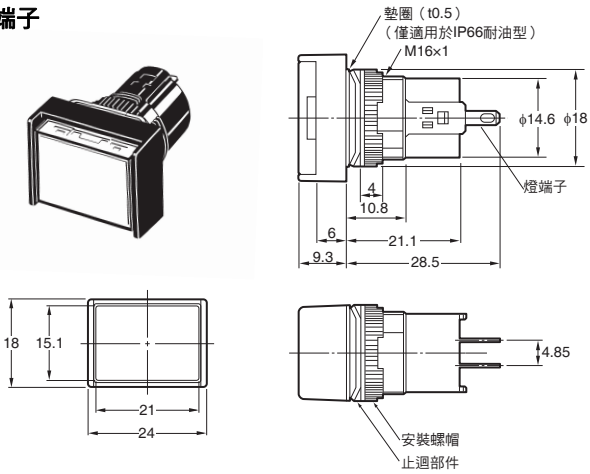
項目	種類	快速接頭			
推薦適用電線		絞線0.5mm ² 或單線φ0.8mm			
可使用的電線與 抗拉強度	絞線	0.3mm ²	0.5mm ²	0.75mm ²	1.25mm ²
	單線	φ0.5mm	φ0.8mm	φ1.0mm	—
	強度	10N	20N	30N	40N
電線的剝線長度		10±1mm			
符合規格		JIS C 2811 工業用接線板			

外觀尺寸 關於面板加工圖，請參閱A16型。

(單位：mm)

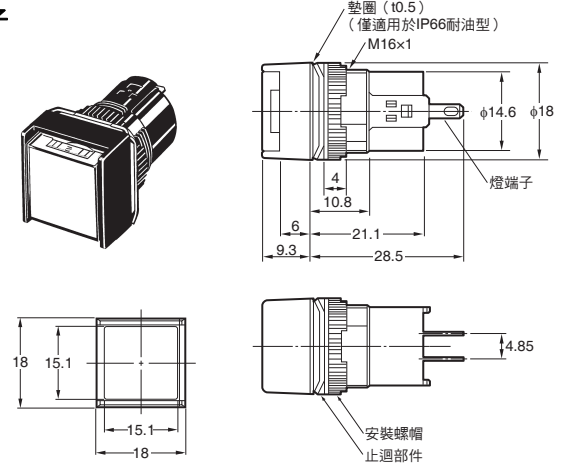
●長方形/M16□-J型

焊接端子



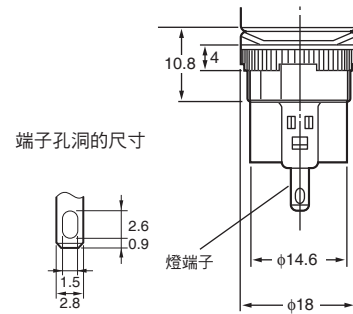
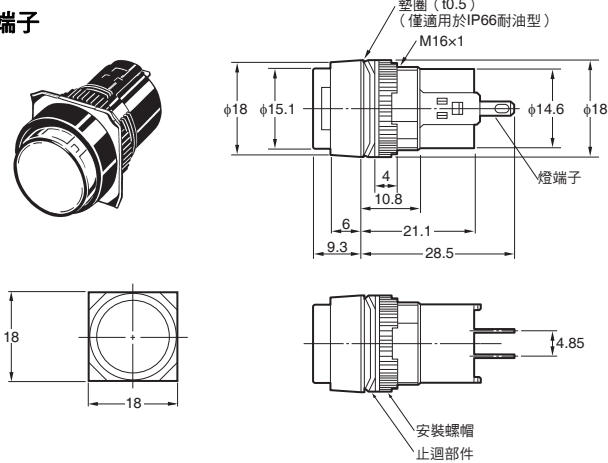
●正方形/M16□-A型

焊接端子



●圓型/M16□-T型

焊接端子

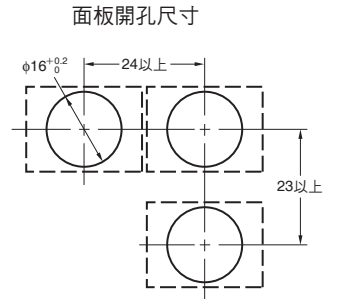
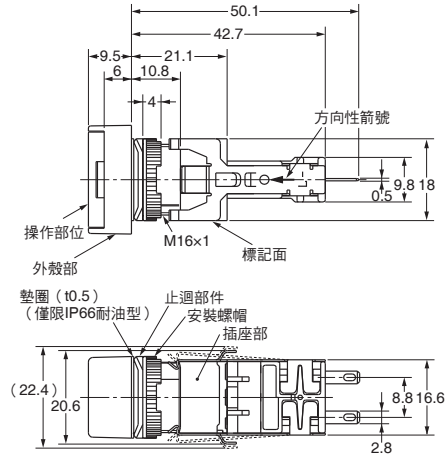
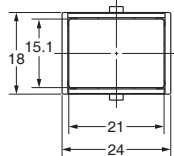
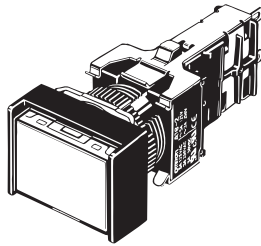


註. 未指定部分的尺寸公差為±0.4mm。

外觀尺寸

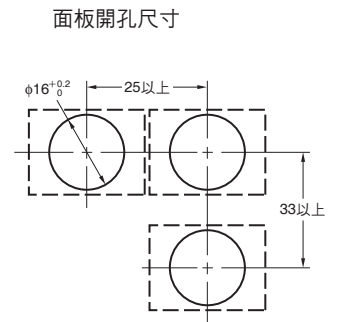
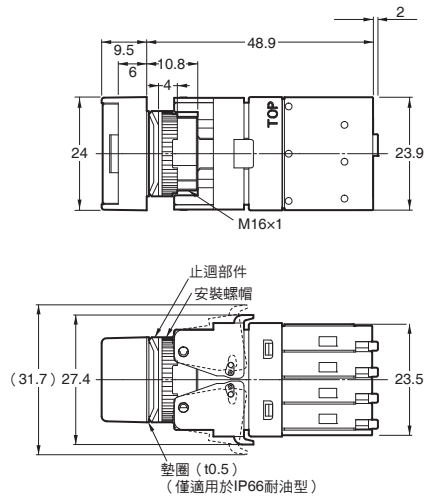
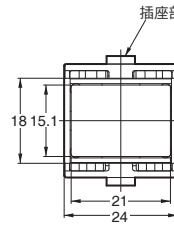
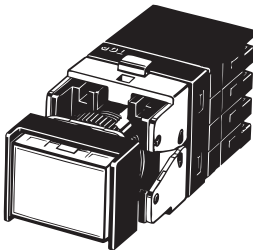
●長方形/M16□-J□-T1型

低功耗照明
焊接端子



●長方形/M16□-J□-S型

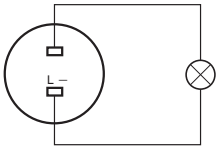
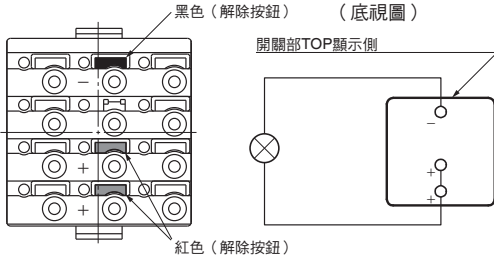
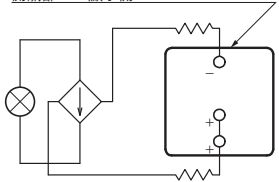
快速接頭



註: 未指定部分的尺寸公差為±0.4mm。

外觀尺寸

■端子配置

焊接端子	快速接頭	低功耗照明
<p>(底視圖)</p>  <p>在主體上沒有標示L+</p>	<p>(底視圖)</p>  <p>黑色 (解除按鈕)</p> <p>紅色 (解除按鈕)</p> <p>開關部TOP顯示側</p>	<p>(底視圖)</p>  <p>開關部TOP顯示側</p> <p>• 低功耗照明的機型中內含有低功耗迴路。</p>

■選購品、零組件、工具

A16型按鈕開關的選購品、零組件、工具皆可共用。請參閱A16型。

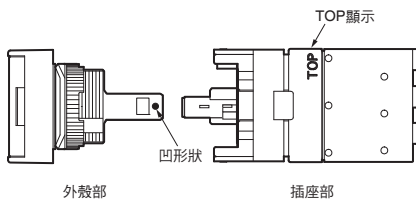
正確使用須知

- 共通的注意事項請參閱「[按鈕開關／指示燈共通注意事項](#)」。
- 有關M16型共通的注意事項，請參閱A16型。

使用注意事項

●關於安裝

- 在插座部安裝外殼部時，有一定的安裝方向。請組合外殼的凹狀側與插座部的TOP顯示側。



●關於配線

- 使用絞線時，請先將絞線前端捻齊。
- 配線時請將電線插入底部。另外，在配線之後，建議拉扯電線以確認電線不會被拔出。
- 配線後，請注意不要使端子部持續受力。
- 配線時，請確認內部連接圖及端子編號，以正確進行配線。

●快速接頭配線步驟

電線的安裝方法

- ① 電線包覆層剝離長度為10mm。
(容許範圍10mm±1mm)
- ② 如為絞線，請纜線將前端捻齊，並使其呈現直線狀。
- ③ 將插入孔旁的釋放按鈕壓下到底，同時將電線完全插入孔中。(此時建議使用精密的螺絲起子)
- ④ 放開釋放按鈕之後，就會將電線固定住。
- ⑤ 固定之後，稍微拉扯電線以確認電線不會被拔出。

電線的拆卸方法

- ① 按住釋放按鈕的同時，即可將電線向外拉出。

注意：若要重新插入已固定的電線，請剪掉前端，並再次剝離電線包覆層後再行使用。

同意事項

承蒙對歐姆龍商品的肯定與支持，謹此表達萬分謝意。您選購「歐姆龍商品」時，如無特別的合意，無論您於何處購得「歐姆龍商品」，均將適用本同意事項所記載各項規定，請先了解、同意下列事項，再進行選購。

1. 定義

本同意事項中之用語定義如下：

- ①「歐姆龍」：台灣歐姆龍股份有限公司為日本歐姆龍株式會社之海外子公司。
- ②「歐姆龍商品」：「歐姆龍」之FA系統機器、通用控制機器、感測器
- ③「型錄等」：有關「歐姆龍商品」之「Best控制機器型錄」、其他型錄、規格書、使用說明書、操作手冊等，包括以電磁方式提供者。
- ④「使用條件等」：「型錄等」中所記載之「歐姆龍商品」之利用條件、額定值、性能、作動環境、使用方法、使用上注意、禁止事項及其他。
- ⑤「客戶用途」：客戶使用「歐姆龍商品」之使用方法，包括於客戶製造之元件、電子基板、機器、設備、或系統中組裝或使用「歐姆龍商品」。
- ⑥「兼容性等」：就「客戶用途」，「歐姆龍商品」之(a)兼容性、(b)作動、(c)未侵害第三人智慧財產權、(d)法令遵守以及(e)符合各項規格等事項。

2. 記載內容之注意事項

就「型錄等」之記載內容，以下各點請惠予理解。

- ①額定值以及性能值係於單項實驗中基於各項實驗條件所得出之數值，並非保證各額定值以及性能值在其他複合條件之下所得之數值。
- ②參考資料僅供參考，並非保證於該範圍內產品均能正常運作。
- ③使用案例僅供參考，「歐姆龍」並不就「兼容性等」保證。
- ④「歐姆龍」因改良產品或「歐姆龍」之因素，可能停止「歐姆龍商品」、或變更「歐姆龍商品」之規格。

3. 選用使用時之注意事項

選購以及使用時，以下各點請惠予理解。

- ①除額定值、性能外，使用時亦請遵守「使用條件等」規定。
- ②請客戶自行確認「兼容性等」，判斷是否可使用「歐姆龍商品」。「歐姆龍」就「兼容性等」，一概不予保證。
- ③就「歐姆龍商品」於客戶系統全體中之所預設之用途，請客戶務必於事前確認已完成適切之配電、安裝。
- ④使用「歐姆龍商品」時，請實施、進行(i)於額定值以及性能有餘裕之情形下使用、備用設計等「歐姆龍商品」；(ii)於「歐姆龍商品」發生故障時亦能對「客戶用途」之危害降到最小之安全設計(iii)在整體系統中建構對使用者之危險通知安全對策；(iv)對「歐姆龍商品」以及「客戶用途」進行定期維修。
- ⑤「歐姆龍」對於因分散式阻斷服務攻擊(DDoS攻擊)、電腦病毒等其他技術上之破壞性程式、非法存取導致「歐姆龍商品」、安裝之軟體或任何電腦機器、電腦程式、網路或資料庫遭病毒感染，因而產生之直接或間接性損失、損害或其他費用一概不予負責。

客戶應自行就(i)防病毒保護；(ii)資料之輸出及輸入；(iii)佚失資料之還原；(iv)防止「歐姆龍商品」或安裝之軟體感染電腦病毒；(v)防止「歐姆龍商品」遭非法存取；採取充分之防護措施。

- ⑥「歐姆龍商品」係以作為一般工業產品使用之通用品而設計、製造。

因此並不供以下之用途而為使用，客戶如將「歐姆龍商品」用於以下用途時，「歐姆龍」對「歐姆龍商品」一概不予保證。但雖屬以下用途，惟如為「歐姆龍」所預期之特殊產品用途、或有特別合意時除外。

- (a) 有高度安全性需求之用途(例如：核能控制設備、燃燒設備、航空、太空設備、鐵路設備、升降設備、娛樂設備、醫療用機器、安全裝置、其他有危害生命身體之用途)
 - (b) 有高度信賴性需求之用途(例如：瓦斯、自來水、電力等之供應系統、24小時連續運轉系統、結算系統等有關權利、財產之用途等)
 - (c) 嚴苛條件或環境下之用途(例如：設置於屋外之設備、遭化學污染之設備、受遭電磁波妨害之設備、受有震動、衝擊之設備等)
 - (d) 「型錄等」所未記載之條件或環境之用途
- ⑦除上述3. ⑥(a)至(d)所記載事項外，「本型錄等記載之商品」並非汽車(含二輪機車。以下同)用商品。請勿將其安裝於汽車使用。

4. 保證條件

「歐姆龍商品」之保證條件如下：

- ①保證期間：購入後1年。
- ②保證內容：就故障之「歐姆龍商品」，由本公司自行判斷應採取下列何種措施。
 - (a) 於本公司維修服務據點對故障之「歐姆龍商品」進行免費維修。
 - (b) 免費提供與故障之「歐姆龍商品」相同數量之代用品。
- ③非保證對象：故障原因為以下各款之一時，不提供保證：
 - (a) 將「歐姆龍商品」供作原定用途外之使用時；
 - (b) 超出「使用條件等」之使用；
 - (c) 違反本同意事項「3. 選用使用時之注意事項」之使用；
 - (d) 非由「歐姆龍」進行改裝、修理所致者；
 - (e) 非由「歐姆龍」人員所提供之軟體所致者；
 - (f) 「歐姆龍」出貨時之科學、技術水準所無法預見之原因；
 - (g) 前述以外，非可歸責「歐姆龍」或「歐姆龍商品」之原因(含天災等不可抗力)

5. 責任限制

本同意事項所記載之保證，為有關「歐姆龍商品」之全部保證。

就與「歐姆龍商品」有關所發生之損害，「歐姆龍」以及「歐姆龍商品」之販售店，不予負責。

6. 出口管理

將「歐姆龍商品」或技術資料出口或提供予非境內居住者時，應遵守各國有關安全保障貿易管理之法令規則。客戶如違反法令規則時，「本公司」得不予提供「歐姆龍商品」或技術資料。