

支援FA業界所使用的全球標準網路EtherNet/IP

- 一款跨廠牌環境並可連接控制器的EtherNet/IP介面模組，機型豐富、應有盡有，適合連接NX系列各種I/O與安全模組



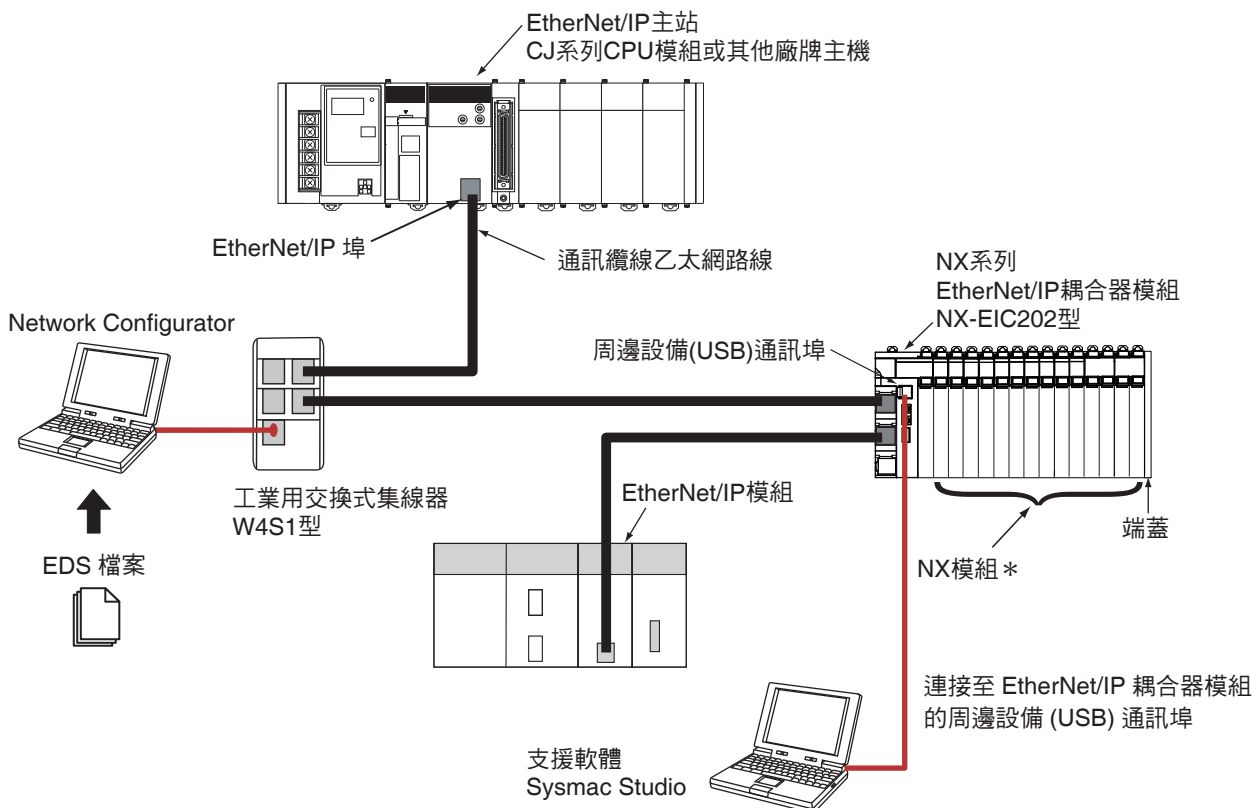
特長

- 單一耦合器最多可連接63個NX模組，有助於建構彈性的系統，並節省安裝空間*
- 可透過一台子機建構不同種類的NX模組，有助於節省連接的節點數
- 可混用安全模組，將I/O控制和安全控制統合在一起
- 透過IP位址標籤，不需工具也能加以辨識
- 透過內建的USB連接埠，即便在沒有控制器的環境下，亦可進行子機的工具設定

* 單一子機的輸入：最大504位元、輸出：最大504位元

系統構成圖

■從終端的系統構成



註. 連接開關時請勿讓路徑形成迴圈。

* 適合連接NX系列EtherNet/IP耦合器模組之NX模組一覽表請參閱構成模組一覽表。

Sysmac為OMRON公司製造之FA產品於日本及其他國家之商標或註冊商標。

EtherCAT®為德國Beckhoff Automation GmbH取得許可證之專利技術，亦為註冊商標。


EtherNet/IP™為ODVA的商標。

本手冊上所刊載之公司名稱及產品名稱為各家公司之註冊商標或商標。

種類

關於國外規格

- 相關標記如下所示。U：UL、U1：UL (Class I Div 2 已取得危險場所認證之產品)、C：CSA、UC：cULus、UC1：cULus (Class I Div 2 已取得危險場所認證之產品)、CU：cUL、N：NK、L：Lloyd's Register、CE：EU指令、RCM：RCM標記、KC：已註冊韓國電波法。
- 詳細使用條件請另行洽詢OMRON。

種類	產品名稱	NX模組耗電量	IO電源最大電流	型號
NX系列 通訊耦合器模組	EtherNet/IP 耦合器模組 	1.60W以下	10A	NX-EIC202

■ 自動化軟體 Sysmac Studio

您可於新購入時，同時購買DVD與許可證。亦可單獨購買DVD和許可證。許可證版中不包括DVD光碟。

產品名稱	規格	許可證版本數量		型號
		許可證版本數量	媒體	
Sysmac Studio NX-I/O版本 Ver.1.□□	Sysmac Studio NX-I/O版是一套僅包含EtherNet/IP耦合器設定所需功能的授權版本。 本型號僅包括許可證，因此請和Sysmac Studio標準型的媒體(DVD)合併使用。	1套許可證版	—	SYSMAC-NE001L
Sysmac Studio 標準版 Ver.1.□□	Sysmac Studio係為了以NJ/NX系列CPU模組及NY系列工業PC為首的機械自動化控制器、以及EtherCAT從站以及HMI等的設定、編程作業、除錯、維修作業，而提供統整開發環境的軟體。 動作環境如下： OS：Windows 7 (32bit版/64bit版)/ Windows 8 (32bit版/64bit版)/ Windows 8.1 (32bit版/64bit版)/ Windows 10 (32bit版/64bit版) * 1 本軟體包含了視覺編輯功能在內。請參閱本公司網站 (http://www.omron.com.tw) 的產品信息。	無 (僅光碟)	Sysmac Studio 32bit版DVD	SYSMAC-SE200D
		無 (僅光碟)	Sysmac Studio 64bit版DVD	SYSMAC-SE200D-64
		1套許可證版 * 2 * 3 * 4	—	SYSMAC-SE201L

- * 1. SYSMAC-SE200D-64型的作業環境為Windows 10 (64bit版)。
- * 2. Sysmac Studio標準授權版(SYSMAC-SE□□□L型)包含了NX-I/O版(SYSMAC-NE001L型)的功能在內。
- * 3. Sysmac Studio標準授權版(SYSMAC-SE□□□L型) Ver.1.10以上版本可適用於EtherNet/IP耦合器。
- * 4. Sysmac Studio亦備有多重授權版之產品(3、10、30、50套授權)。

■ 連接纜線

周邊設備(USB)通訊埠





請使用市售的USB認證纜線。

規格：USB2.0 (或1.1)用纜線(A接頭-B接頭)、最長5.0m

■ EtherNet/IP通訊纜線建議使用產品

利用EtherNet/IP使用100BASE-TX/10BASE-T時，請使用類別5以上的STP（隔離雙絞線）纜線。NX701型使用100BASE-T時，請使用類別5以上的STP（和鋁膠帶組成的雙重遮蔽）纜線。直接接線／交叉接線皆可使用。

● 附接頭型纜線

產品名稱	形狀	纜線長度(m)	型號
附兩端接頭之纜線(RJ45/RJ45) 小型RJ45接頭 * 1 尺寸/線芯數(對數)：AWG26 × 4P 纜線披覆材質：LSZH * 2 線色：黃色 * 3		0.3	XS6W-6LSZH8SS30CM-Y
		0.5	XS6W-6LSZH8SS50CM-Y
		1	XS6W-6LSZH8SS100CM-Y
		2	XS6W-6LSZH8SS200CM-Y
		3	XS6W-6LSZH8SS300CM-Y
		5	XS6W-6LSZH8SS500CM-Y
附兩端接頭之纜線(RJ45/RJ45) RJ45接頭堅韌型 * 1 尺寸/線芯數(對數)：AWG22 × 2P 纜線顏色：淡藍色		0.3	XS5W-T421-AMD-K
		0.5	XS5W-T421-BMD-K
		1	XS5W-T421-CMD-K
		2	XS5W-T421-DMD-K
		5	XS5W-T421-GMD-K
		10	XS5W-T421-JMD-K
插頭兩端附接頭之纜線 (M12直式/M12直式) 強化隔離接頭纜線規格 * 4 M12 Smartclick接頭型 尺寸/線芯數(對數)：AWG22 × 2P 纜線顏色：顏色		0.5	XS5W-T421-BM2-SS
		1	XS5W-T421-CM2-SS
		2	XS5W-T421-DM2-SS
		3	XS5W-T421-EM2-SS
		5	XS5W-T421-GM2-SS
		10	XS5W-T421-JM2-SS
插頭兩端附接頭之纜線 (M12直式/RJ45) 強化隔離接頭纜線規格 * 4 M12 Smartclick接頭型 RJ45接頭堅韌型 尺寸/線芯數(對數)：AWG22 × 2P 纜線顏色：顏色		0.5	XS5W-T421-BMC-SS
		1	XS5W-T421-CMC-SS
		2	XS5W-T421-DMC-SS
		3	XS5W-T421-EMC-SS
		5	XS5W-T421-GMC-SS
		10	XS5W-T421-JMC-SS

- * 1. 小型的纜線長度有0.2、0.3、0.5、1、1.5、2、3、5、7.5、10、15、20m等不同長度。堅韌型 附兩端接頭之纜線(RJ45/RJ45)的纜線長度有0.3、0.5、1、2、3、5、10、15m等不同長度。詳細內容請參考「產業用乙太網路連接器型錄」(型錄編號：CDJC-006-TW)。
- * 2. 此為控制面板配線專用Low Smoke Zero Halogen纜線。LSZH型雖為單層隔離遮蔽架構，但經確認符合通訊、雜訊特性的規格值。另備有小型PUR纜線，適合裝設為控制面板外部纜線。
- * 3. 備有綠色和藍色兩種顏色的纜線。
- * 4. 詳細請洽詢本公司業務人員。

● 纜線/接頭

產品名稱		型號
EtherNet/IP (100BASE-TX用)共用品	尺寸/線芯數(對數)： AWG24 × 4P	NETSTAR-C5E SAB 0.5 × 4P CP * 1
	纜線	KETH-SB * 1
	RJ45接頭	MPS588-C * 1

* 1. 以上為本公司建議使用之EtherNet/IP共用纜線與RJ45接頭組合。

產品名稱		型號	
EtherNet/IP (100BASE-TX用)共用品	尺寸/線芯數(對數): AWG22 × 2P	纜線	KETH-PSB-OMR * 2
		RJ45組裝式接頭	PNET/B * 2
			XS6G-T421-1 * 2

* 2. 以上為本公司建議使用之EtherNet/IP共用纜線與RJ45組裝式接頭組合。

■選購品

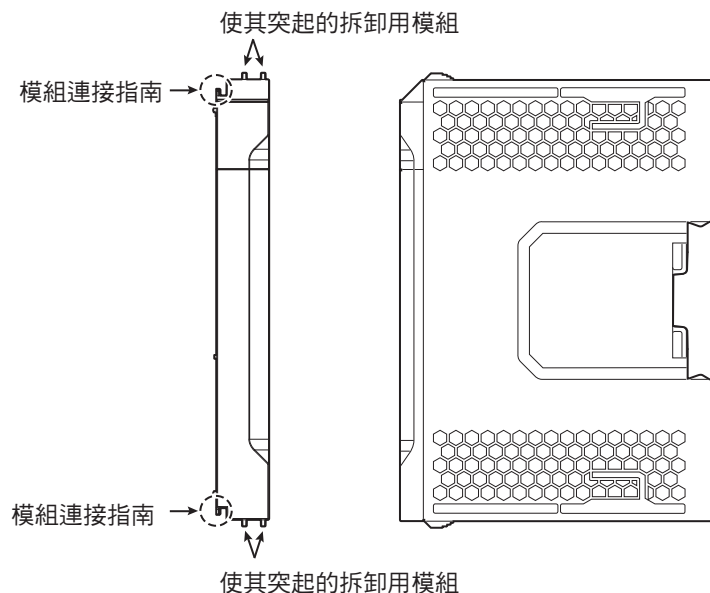
產品名稱	規格	型號	國外規格
編碼引腳	10台份 (端子台用30個、模組本體用30個)	NX-AUX02	—

產品名稱	規格				型號	國外規格
	端子數量	列印直列編號	接地端子	電流容量		
端子台	8	A/B	有	10A	NX-TBC082	—

附屬品

■端蓋(NX-END01型)

端蓋(1個)隨附於EtherNet/IP耦合器模組。



一般規格

項目	規格	
架構	控制盤內安裝型	
接地方法	D種接地(第3類接地)	
使用環境	使用環境溫度	0~55°C
	使用環境濕度	10~95%RH (不可結冰結露)
	使用環境氣體	不應有腐蝕性氣體
	保存環境溫度	-25~+70°C (不可結冰結露)
	使用場所之海拔高度	2,000m以下
	污染度	污染度2以下：符合IEC 61010-2-201
	抗干擾性	符合IEC 61000-4-4規範，2kV (電源線)
	過電壓類別(Over-voltage Category)	類別 II：符合IEC 61010-2-201
	EMC抗干擾級別	B區
	耐震動	符合IEC 60068-2-6規範 5 ~ 8.4Hz、振幅3.5mm、 8.4 ~ 150Hz 加速度9.8m/s ² X、Y、Z各方向100分鐘(掃描時間10分鐘×掃描次數10次=總計100分鐘) * 1
耐衝擊	符合IEC 60068-2-27規範、147m/s ² X、Y、Z各方向3次 * 1	
適合規格 * 2	cULus：Listed (UL508)、ANSI/ISA 12.12.01、EU：EN 61131-2、C-Tick或RCM、KC：已註冊韓國電波法	

* 1. 繼電器輸出模組的耐震動及耐衝擊的規格，請參考『NX系列 數位I/O模組使用手冊(SBCA-407)』。

* 2. 各型號的最新適合規格請確認本公司網頁(<http://www.omron.com.tw> 或<http://www.ia.omron.co.com>)或本公司業務人員。

個別規格

項目	規格	
型號	NX-EIC202型	
可連接的NX模組台數	63台以下 * 1	
通訊協定	EtherNet/IP專用協定	
	TCP/IP及UDP/IP (訊息服務)	緩衝(插座)數： • 伺服器專用訊息緩衝區：8 • 用戶專用訊息緩衝區：無 • UDP/IP訊息和TCP/IP訊息共用緩衝區 訊息最大容量： • Request：492位元 • 回應：496位元 最大NX輸出資料長度： • 490位元 最大NX輸入資料長度： • 496位元
調變方式	基帶	
連線速度	100Mbps	
實體層	100BASE-TX (IEEE802.3)	
連接數	8	
接收封包間隔 (RPI、更新週期)	4~1000ms	
允許通訊頻寬(對本身節點)	1000 pps	
拓撲	環狀、星狀、樹狀	
交換式集線器	第2層開關	
傳送媒介	Category 5以上雙絞纜線(建議使用纜線：建議使用鋁膠帶編織之雙重隔離遮蔽纜線)	
傳送距離	節點距離：100m以內	
NX匯流排I/O資料長度	輸入：512位元以下(包含IN資料、狀態及不使用區塊) 輸出：512位元以下(包含OUT資料、不使用區塊)	
EtherNet/IP I/O連接尺寸	輸入：504位元以下(包含IN資料、狀態及不使用區塊) 輸出：504位元以下(包含OUT資料、不使用區塊)	
更新方式	自由運轉刷新方式	
模組供電源 * 2	電源電壓	DC24V (DC20.4~28.8V)
	NX模組電源供應容量	10W以下(詳細內容請參考「安裝方向和限制」)
	NX模組電源供應效率	70%
	絕緣方式	NX模組電源-模組電源供應用端子之間：非絕緣
	電源端子電流容量	4A以下
I/O電源供給 * 2	電源電壓	DC5~24V (DC4.5~28.8V) * 3
	I/O電源最大電流	10A (詳細內容請參考「安裝方向和限制」)
	電源端子電流容量	10A以下
NX模組耗電量	1.60W以下	
I/O電源電流消耗	10mA以下(DC24V時)	

* 1. 如欲瞭解安全控制模組的連接台數等相關資訊，請參閱『NX系列安全控制模組使用手冊(SGFM-710)』之說明。

* 2. 模組電源、I/O電源的設計步驟請參考『NX系列EtherNet/IP™ 耦合器模組使用手冊(SBCD-365)』。

* 3. 選擇電壓時，必須適合您所要使用的NX模組之I/O迴路或外部連接設備。

項目	規格
耐電壓	AC510V (1min)、漏電流：5mA以下(隔離電路之間)
絕緣阻抗	DC100V、20MW以上(隔離電路之間)
外部連接端子	[通信連接器] EtherNet/IP通訊專用 • RJ45 × 2 (支援隔離線)
	[免螺絲式接線端子] 模組電源供電用、I/O電源供電用、接地用、拆卸式
	[周邊設備(USB)通訊埠] Sysmac Studio連接用 • 實體層：符合USB2.0 B接頭 • 傳送距離：最大5m
外觀尺寸	46 (W) × 100 (H) × 71 (D)
重量	150g以下
安裝方向和限制	安裝方向：6方向 限制： • 朝正面安裝使用時
	<p>輸出10W、40°C</p> <p>輸出8.5W、55°C</p>
	• 朝正面以外的方向安裝使用時
	<p>輸出10W、40°C</p> <p>輸出6.0 W、55°C</p>
<p>電流10A、45°C</p> <p>電流6A、55°C</p>	

項目	規格
<p>迴路構成</p>	
<p>端子排列</p>	
<p>附屬品</p>	<p>端蓋(NX-END01型)：1個</p>

構成模組一覽表

如需進一步瞭解有哪些NX模組適合連接NX系列EtherNet/IP耦合器模組，請參閱各產品使用手冊之說明。

■ EtherNet/IP耦合器模組

模組名稱	型號
EtherNet/IP耦合器模組	NX-EIC202

■ I/O模組

模組名稱	型號				
	2點	4點	8點	16點	32點
數位輸入模組	—	NX-ID3317、NX-ID3443 NX-ID3343、NX-IA3117 NX-ID3417	NX-ID4342 NX-ID4442	NX-ID5142-1 NX-ID5142-5 NX-ID5342 NX-ID5442	NX-ID6142-5 NX-ID6142-6
數位輸出模組	NX-OC2633 NX-OC2733	NX-OD3121、NX-OD3257 NX-OD3153、NX-OD3268 NX-OD3256	NX-OD4121 NX-OD4256 NX-OC4633	NX-OD5121、NX-OD5256 NX-OD5121-1、NX-OD5256-1 NX-OD5121-5、NX-OD5256-5	NX-OD6121-5 NX-OD6121-6 NX-OD6256-5
數位輸出輸入混合模組	—	—	—	NX-MD6121-5 NX-MD6121-6 NX-MD6256-5	—
類比輸入模組	NX-AD2603、NX-AD2203 NX-AD2604、NX-AD2204 NX-AD2608、NX-AD2208	NX-AD3603、NX-AD3203 NX-AD3604、NX-AD3204 NX-AD3608、NX-AD3208	NX-AD4603、NX-AD4203 NX-AD4604、NX-AD4204 NX-AD4608、NX-AD4208	—	—
類比輸出模組	NX-DA2603、NX-DA2203 NX-DA2605、NX-DA2205	NX-DA3603、NX-DA3203 NX-DA3605、NX-DA3205	—	—	—
溫度輸入模組	NX-TS2101、NX-TS2201 NX-TS2102、NX-TS2202 NX-TS2104、NX-TS2204	NX-TS3101、NX-TS3201 NX-TS3102、NX-TS3202 NX-TS3104、NX-TS3204	—	—	—
加熱器斷線檢測模組	—	NX-HB3101、NX-HB3201	—	—	—

■ 位置介面模組

模組名稱	型號		
	1CH	2CH	4CH
增量式編碼器輸入模組	NX-EC0112、NX-EC0132 NX-EC0122、NX-EC0142	NX-EC0212 NX-EC0222	—
SSI輸入模組	NX-ECS112	NX-ECS212	—

■ 荷重計輸入模組

模組名稱	型號
荷重計輸入模組	NX-RS1201

■ IO-Link主站模組

模組名稱	型號
IO-Link主站模組	NX-ILM400

■ 系統模組

模組名稱	型號
NX模組電源追加供應模組	NX-PD1000
I/O電源追加供應模組	NX-PF0630、NX-PF0730
I/O電源連接模組	NX-PC0010、NX-PC0020、NX-PC0030
隔離連接模組	NX-TBX01

■ 安全控制模組

模組名稱	型號
安全CPU模組	NX-SL3300 * 1
安全輸入模組	NX-SIH400 * 2、NX-SID800
安全輸出模組	NX-SOH200、NX-SOD400

* 1. 可連接安全CPU模組 Ver.1.1之後的版本。

* 2. 可連接安全輸入模組Ver.1.1之後的版本。

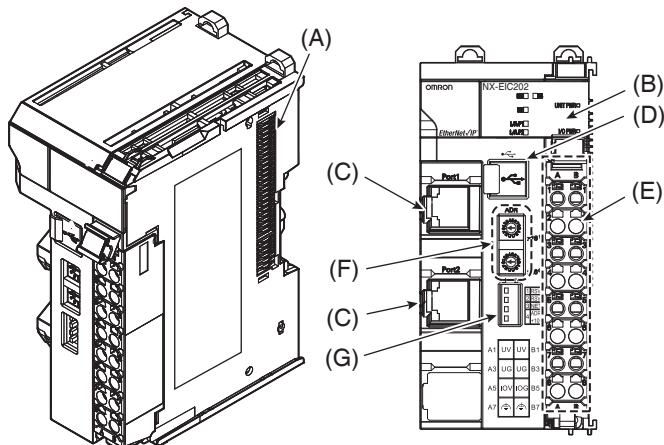
版本資訊

NX系列EtherNet/IP耦合器模組適用的Sysmac Studio版本

NX模組		Sysmac Studio
型號	模組版本	支援版本
NX-EIC202型	Ver.1.2	Ver.1.19之後的版本
	Ver.1.0	Ver.1.10之後的版本

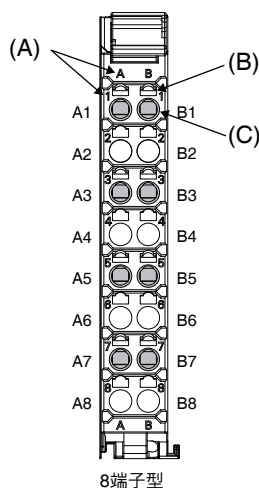
外部介面

EtherNet/IP耦合器模組 NX-EIC202型



記號	種類	功能
(A)	NX匯流排連接器	和右側的NX模組連接的接頭。
(B)	顯示部	顯示模組現在的運行狀態和電源狀態。
(C)	通信連接器	連接至EtherNet/IP網路的通訊纜線。
(D)	周邊設備(USB)通訊埠	連接支援軟體Sysmac Studio。
(E)	端子台	使用電源或接地線的配線。
(F)	旋轉開關	適合用來設定本產品當作EtherNet/IP子機使用時所對應的IP位址最後八位元單位(Octet)。 以16進制設定。
(G)	指撥開關	適合用來設定本產品當作EtherNet/IP子機使用時之預設節點地址。

端子台



記號	項目	規格
(A)	終端號指示	標示有端子號碼(A1 ~ A8、B1 ~ B8)。 終端號指示為固定，和上圖的端子台端子無關。
(B)	釋放孔	電線安裝/移除時按下。
(C)	端子孔	安裝電線。

■適用的電線

使用棒端子時

使用棒端子時，必須安裝絞線使用。

關於絞線安裝於棒端子上之後的剝皮長度，請符合所使用之棒端子的使用方式。

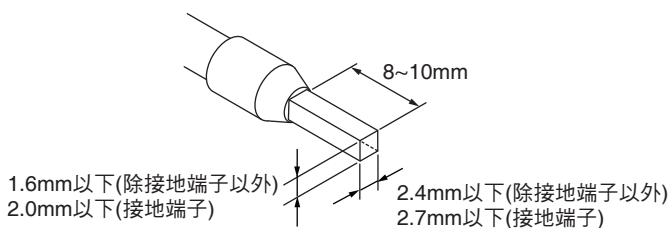
棒端子請使用電鍍過的單插型棒端子。請勿使用無電鍍過的或雙插型棒端子。

適用的棒端子、電線和壓接工具如下所示。

端子的類型	廠商	棒端子型號	適用電線 (mm ² (AWG))	壓接工具
接地端子以外的端子	Phoenix Contact	AI0,34-8	0.34 (#22)	Phoenix Contact (括號內為適用的電線尺寸) ? CRIMPFOX 6 (0.25-6mm ² 、AWG24-10)
		AI0,5-8	0.5 (#20)	
		AI0,5-10		
		AI0,75-8	0.75 (#18)	
		AI0,75-10		
		AI1,0-8	1.0 (#18)	
		AI1,0-10		
		AI1,5-8	1.5 (#16)	
AI1,5-10				
接地端子		AI2,5-10	2.0 *	
接地端子以外的端子	WEIDMULLER	H0.14/12	0.14 (#26)	WEIDMULLER (括號內為適用的電線尺寸) PZ6 Roto (0.14-6mm ² 、AWG26-10)
		H0.25/12	0.25 (#24)	
		H0.34/12	0.34 (#22)	
		H0.5/14	0.5 (#20)	
		H0.5/16		
		H0.75/14	0.75 (#18)	
		H0.75/16		
		H1.0/14	1.0 (#18)	
		H1.0/16		
		H1.5/14	1.5 (#16)	
H1.5/16				

* AWG14亦有超過2.0mm²的電線，但免螺絲式接線端子無法使用。

如欲使用上述表格所示內容以外的棒端子，請如下圖的棒端子加工規格來將絞線壓接至棒端子上。



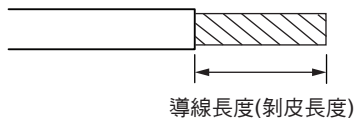
使用絞線/單線時

使用絞線/單線時，請使用符合下表的電線。

端子		電線種類				電線尺寸	導線長度 (剝皮長度)
		絞線		單線			
區分	電流容量	有電鍍	無電鍍	有電鍍	無電鍍		
接地端子以外的端子	2A以下	可	可	可	可	0.08~1.5mm ² AWG28~16	8~10mm
	2A以上、4A以下		不可	可 *1	不可		
	4A以上	可 *1	不可	不可	不可		
接地端子	—	可	可	可 *2	可 *2	2.0mm ²	9~10mm

* 1. 請將電線固定於免螺絲式接線端子上。電線的固定方法請參閱使用手冊中「電線的固定」。

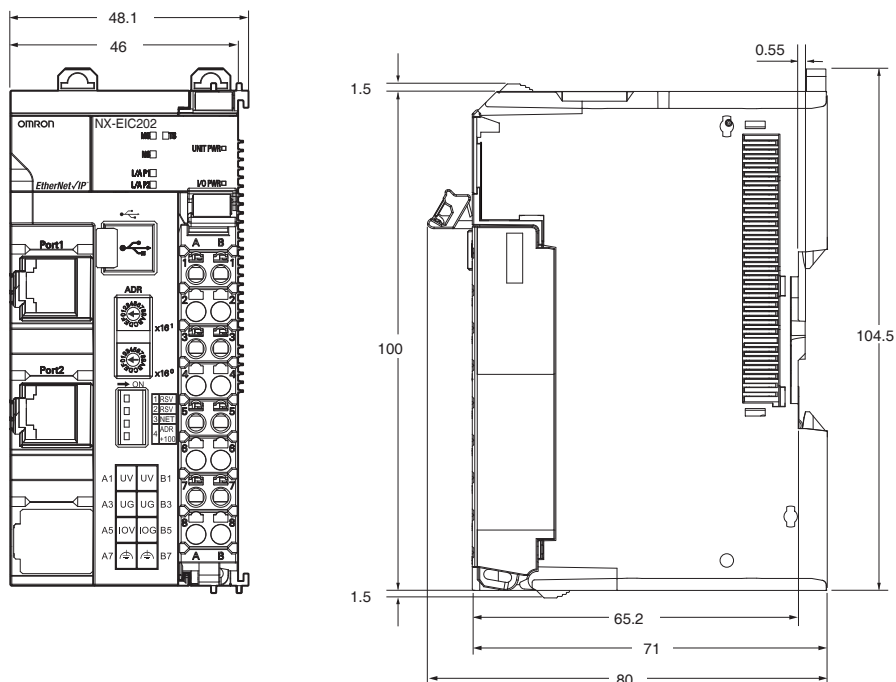
* 2. 端子座使用NX-TB□□□1型時，請使用絞線來做接地端子的配線，勿使用單線。



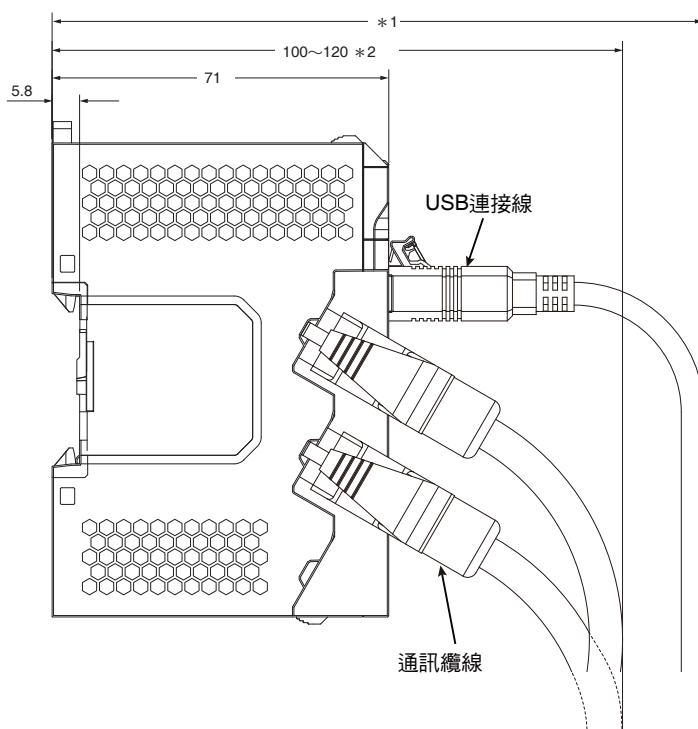
<參考> 若電線的電流超過2A，請使用電鍍過的電線或棒端子。

外觀尺寸

●單體時



●連接纜線時

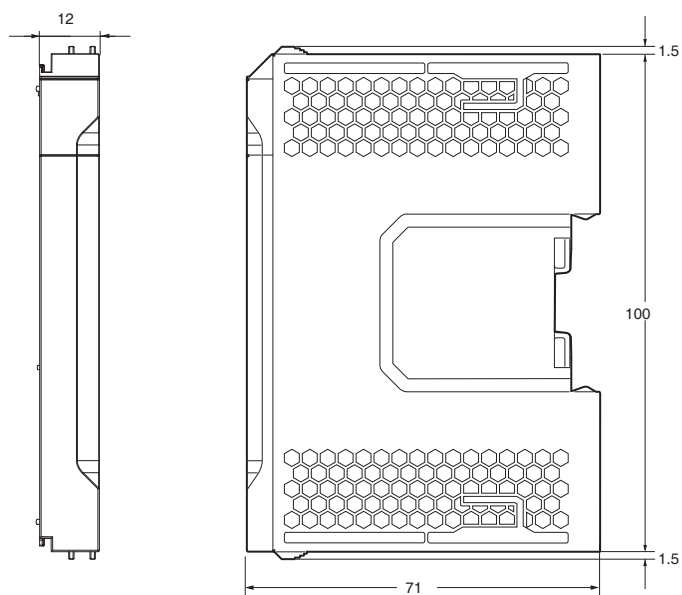


* 1. 尺寸會因市售的USB認證纜線規格而有所變化。請確認您所使用的USB纜線規格。

* 2. 模組背面的通訊纜線尺寸

- 100mm：使用MPS588-C接頭時
- 120mm：使用XS6G-T421-1型接頭時

●端蓋



相關使用手冊

Man.No	型號	使用手冊名稱	用途	內容
SBCD-365	NX-EIC□□□型	NX系列 EtherNet/IP耦合器模組使用操作手冊	欲了解NX系列 EtherNet/IP耦合器模組、以及 EtherNet/IP從終端的使用方法時。	詳細說明由NX系列 EtherNet/IP耦合器模組與NX模組所組成的EtherNet/IP從站終端裝置之系統概述、架構方法，以及設定、控制、監控NX模組時，EtherNet/IP耦合器模組之硬體、設定方法與功能。

同意事項

承蒙對歐姆龍商品的肯定與支持，謹此表達萬分謝意。您選購「歐姆龍商品」時，如無特別的合意，無論您於何處購得「歐姆龍商品」，均將適用本同意事項所記載各項規定，請先了解、同意下列事項，再進行選購。

1. 定義

本同意事項中之用語定義如下：

- ①「歐姆龍」：台灣歐姆龍股份有限公司為日本歐姆龍株式會社之海外子公司。
- ②「歐姆龍商品」：「歐姆龍」之FA系統機器、通用控制機器、感測器
- ③「型錄等」：有關「歐姆龍商品」之「Best控制機器型錄」、其他型錄、規格書、使用說明書、操作手冊等，包括以電磁方式提供者。
- ④「使用條件等」：「型錄等」中所記載之「歐姆龍商品」之利用條件、額定值、性能、作動環境、使用方法、使用上注意、禁止事項及其他。
- ⑤「客戶用途」：客戶使用「歐姆龍商品」之使用方法，包括於客戶製造之元件、電子基板、機器、設備、或系統中組裝或使用「歐姆龍商品」。
- ⑥「兼容性等」：就「客戶用途」，「歐姆龍商品」之 (a) 兼容性、(b) 作動、(c) 未侵害第三人智慧財產權、(d) 法令遵守以及 (e) 符合各項規格等事項。

2. 記載內容之注意事項

就「型錄等」之記載內容，以下各點請惠予理解。

- ①額定值以及性能值係於單項實驗中基於各項實驗條件所得出之數值，並非保證各額定值以及性能值在其他複合條件之下所得之數值。
- ②參考資料僅供參考，並非保證於該範圍內產品均能正常運作。
- ③使用案例僅供參考，「歐姆龍」並不就「兼容性等」保證。
- ④「歐姆龍」因改良產品或「歐姆龍」之因素，可能停止「歐姆龍商品」、或變更「歐姆龍商品」之規格。

3. 選用使用時之注意事項

選購以及使用時，以下各點請惠予理解。

- ①除額定值、性能外，使用時亦請遵守「使用條件等」規定。
- ②請客戶自行確認「兼容性等」，判斷是否可使用「歐姆龍商品」。「歐姆龍」就「兼容性等」，一概不予保證。
- ③就「歐姆龍商品」於客戶系統全體中之所預設之用途，請客戶務必於事前確認已完成適切之配電、安裝。
- ④使用「歐姆龍商品」時，請實施、進行 (i) 於額定值以及性能有餘裕之情形下使用、備用設計等「歐姆龍商品」；(ii) 於「歐姆龍商品」發生故障時亦能對「客戶用途」之危害降到最小之安全設計 (iii) 在整體系統中建構對使用者之危險通知安全對策；(iv) 對「歐姆龍商品」以及「客戶用途」進行定期維修。
- ⑤「歐姆龍」對於因分散式阻斷服務攻擊 (DDoS攻擊)、電腦病毒等其他技術上之破壞性程式、非法存取導致「歐姆龍商品」、安裝之軟體或任何電腦機器、電腦程式、網路或資料庫遭病毒感染，因而產生之直接或間接性損失、損害或其他費用一概不予負責。

客戶應自行就 (i) 防病毒保護；(ii) 資料之輸出及輸入；(iii) 佚失資料之還原；(iv) 防止「歐姆龍商品」或安裝之軟體感染電腦病毒；(v) 防止「歐姆龍商品」遭非法存取；採取充分之防護措施。

- ⑥「歐姆龍商品」係以作為一般工業產品使用之通用品而設計、製造。

因此並不供以下之用途而為使用，客戶如將「歐姆龍商品」用於以下用途時，「歐姆龍」對「歐姆龍商品」一概不予保證。但雖屬以下用途，惟如為「歐姆龍」所預期之特殊產品用途、或有特別合意時除外。

- (a) 有高度安全性需求之用途 (例如：核能控制設備、燃燒設備、航空、太空設備、鐵路設備、升降設備、娛樂設備、醫療用機器、安全裝置、其他有危害生命身體之用途)
 - (b) 有高度信賴性需求之用途 (例如：瓦斯、自來水、電力等之供應系統、24小時連續運轉系統、結算系統等有關權利、財產之用途等)
 - (c) 嚴苛條件或環境下之用途 (例如：設置於屋外之設備、遭化學污染之設備、受遭電磁波妨害之設備、受有震動、衝擊之設備等)
 - (d) 「型錄等」所未記載之條件或環境之用途
- ⑦除上述3. ⑥ (a) 至 (d) 所記載事項外，「本型錄等記載之商品」並非汽車 (含二輪機車。以下同) 用商品。請勿將其安裝於汽車使用。

4. 保證條件

「歐姆龍商品」之保證條件如下：

- ①保證期間：購入後1年。
- ②保證內容：就故障之「歐姆龍商品」，由本公司自行判斷應採取下列何種措施。
 - (a) 於本公司維修服務據點對故障之「歐姆龍商品」進行免費維修。
 - (b) 免費提供與故障之「歐姆龍商品」相同數量之代用品。
- ③非保證對象：故障原因為以下各款之一時，不提供保證：
 - (a) 將「歐姆龍商品」供作原定用途外之使用時；
 - (b) 超出「使用條件等」之使用；
 - (c) 違反本同意事項「3. 選用使用時之注意事項」之使用；
 - (d) 非由「歐姆龍」進行改裝、修理所致者；
 - (e) 非由「歐姆龍」人員所提供之軟體所致者；
 - (f) 「歐姆龍」出貨時之科學、技術水準所無法預見之原因；
 - (g) 前述以外，非可歸責「歐姆龍」或「歐姆龍商品」之原因 (含天災等不可抗力)

5. 責任限制

本同意事項所記載之保證，為有關「歐姆龍商品」之全部保證。

就與「歐姆龍商品」有關所發生之損害，「歐姆龍」以及「歐姆龍商品」之販售店，不予負責。

6. 出口管理

將「歐姆龍商品」或技術資料出口或提供予非境內居住者時，應遵守各國有關安全保障貿易管理之法令規則。客戶如違反法令規則時，「本公司」得不予提供「歐姆龍商品」或技術資料。