

分離模組型 (小巧深度)



- 在直接開路動作機構若發生接點熔合等異常，將切斷迴路。
- 符合EN 60947-5-5。
- 附防止錯誤操作的安全鎖定結構。
- 兼具提升配線效率的開關分離構造，及專用工具拆卸的一體型構造。
- 亦提供3接點一體的模組型產品 (A165E-U型)。



請參閱第 9 頁的「正確使用須知」。

有關規格認證對象機種等最新資訊，請參閱本公司網站 (<http://www.omron.com.tw>) 的「規格認證」。

型號構成

■機種一覽

操作部直徑	功能	型號	外觀
φ30型 φ40型	按壓鎖 旋轉復歸	A165E	分離型  (以φ30型為例)
		A165E-□-03U	一體型  (以φ30型為例)

■型號組成說明 (可組合搭配訂購的型號).... 以套組方式提供操作部及LED本體部。

A 1 6 5 E - ① LS - ② 24 D - ③ 02 - ④

IP65 (耐油型)

①操作部形狀、功能

記號	功能	操作部直徑
S	非照光	φ30
LS	照光	
M	非照光	φ40
LM	照光	

②光源

記號	種類	使用電壓	額定電壓
無	非照光	—	—
24D	LED照明	AC/DC24V±5%	AC/DC24V

③接點構成

記號	功能
01	1NC(1)
02	2NC(2)
03U	3NC(3)*

* 3NC(3)接點為接點模組一體型的類型。
一體型只有非照光的類型。

④

記號	功能
無	操作部的箭頭及文字為白色印刷
PK	操作部的箭頭及文字為粉紅色印刷

註. 分離型 (1NC(1)接點、2NC(2)接點) 僅限一般負載
一體型 (3NC(3)接點) 為一般負載及微小負載共用

種類

■可組合搭配訂購的型號

照明方式	額定電壓	操作部的顏色	操作部的直徑	端子的種類	接點構成	型號
LED照明	AC/DC24V	紅	φ30	焊接端子	1NC(1)	A165E-LS-24D-01
						A165E-LS-24D-01-PK
2NC(2)	A165E-LS-24D-02					
	A165E-LS-24D-02-PK					
非照光	—		1NC(1)		A165E-S-01	
					A165E-S-01-PK	
2NC(2)	A165E-S-02					
	A165E-S-02-PK					
LED照明	AC/DC24V	φ40	1NC(1)	A165E-LM-24D-01		
				A165E-LM-24D-01-PK		
2NC(2)	A165E-LM-24D-02					
	A165E-LM-24D-02-PK					
非照光	—	1NC(1)	A165E-M-01			
			A165E-M-01-PK			
2NC(2)	A165E-M-02					
	A165E-M-02-PK					
非照光	—	φ30	3NC(3)	A165E-S-03U		
				A165E-S-03U-PK		
		φ40		A165E-M-03U		
				A165E-M-03U-PK		

■可組合搭配訂購的型號（不同顏色類型）

照明方式	操作部的顏色*	操作部的直徑	端子的種類	接點構成	型號
非照光	黃	φ30	焊接端子	1NC(1)	A165E-SY-01
	灰				A165E-SGR-01
	黃			2NC(2)	A165E-SY-02
	灰				A165E-SGR-02
	黃			3NC(3)	A165E-SY-03U
	灰				A165E-SGR-03U

* 黃色及灰色類型無法做為緊急停止開關使用。

■單獨訂購型號（適用於分離型）

操作部

外觀	照明方式	型號
φ30 	非照光	A165E-S
		A165E-S-PK
	照光	A165E-LS
		A165E-LS-PK
φ40 	非照光	A165E-M
	照光	A165E-LM

燈部

外觀	發光顏色	額定電壓	型號
	紅 高亮度	DC5V	A16-5DSR
		AC/DC12V	A16-12DSR
		AC/DC24V	A16-24DSR

開關部

外觀	照明方式	接點構成	型號
	非照光	1NC(1)	A165E-01
		2NC(2)	A165E-02
	照光	1NC(1)	A165E-01L
		2NC(2)	A165E-02L

開關部模組

外觀	照明方式	接點構成	型號
	照光	1NC(1)	A165E-R-24D-01
		2NC(2)	A165E-R-24D-02

■選購品（另售）

種類	外觀	分類	型號	使用注意事項
黃色墊片		黃色 φ45	A16Z-5070	請作為緊急停止的銘板使用。
面板插頭		圓型	A16ZT-3003	可用來補填因預先增設而裁剪的面板孔。 保護構造：IP40、顏色：黑
鎖緊工具		—	A16Z-3004	便於連續安裝。 請注意勿過度鎖緊。
開關部、燈部 拆卸工具		—	A16Z-5080	便於拆卸開關部、燈部。

額定/性能

■安全標準認證額定

UL508、CSA C22.2 No.14、CCC（GB/T14048.5）
（分離型）

額定電壓（V）	電阻負載（A）
AC 125	5
250	3
DC 30	3

（一體型）

額定電壓（V）	電阻負載（A）
AC 125	1
250	0.5
DC 30	1

TÜV（EN60947-5-1） （分離型）

額定電壓（V）	電阻負載（A）
AC 250	3
DC 30	3

（一體型）

額定電壓（V）	電阻負載（A）
AC 250	0.5
DC 30	1

■認證標準

認證機構	標準	檔案No.
UL*	UL508、 CSA C22.2 No.14	E76675
TÜV SÜD	EN60947-5-1 （直接迴路動作認證）、 EN60947-5-5	請洽本公司。
CQC（CCC）	GB/T14048.5	

*已於UL取得CSA C22.2 No.14標準的認證。
分離型以開關部單體取得認證。

■開關額定 （分離型）

額定電壓（V）	電阻負載（A）
AC 125	5
250	3
DC 30	3

註. 最小適用負載DC5V 150mA

（一體型）

額定電壓（V）	電阻負載（A）
AC 125	1
250	0.5
DC 30	1

註. 最小適用負載DC5V 1mA

■LED額定（僅限照光型）

額定電壓（V）	額定電流	使用電壓
AC/DC24V	8mA	AC/DC24V±5%

性能

項目	種類	緊急停止按鈕開關		
		非照光型 A165E-S型/ A165E-M型	照光型 A165E-LS型/ A165E-LM型	非照光型 一體型 A165E-U型
容許操作 頻率	機械性	最大20次/min		
	電氣性	最大10次/min		
絕緣阻抗		100M Ω min. (at 500 VDC)		
耐電壓	同極端子間	AC1,000V 50/60Hz 1min		
	異極端子間	AC2,000V 50/60Hz 1min		
	各端子與接地線間	AC2,000V 50/60Hz 1min		
	燈部端子間	AC1,000V 50/60Hz 1min * 1	—	
振動	誤動作	10~55Hz重複振幅1.5mm (誤動作1ms以內)		
衝擊	耐久	500m/s ²		
	誤動作	最大300m/s ² (誤動作1ms以內)	最大150m/s ² (誤動作1ms以內)	
耐久性	機械性	10萬次以上		
	電氣性	10萬次以上		
保護構造		IP65耐油型 * 2	IP65 * 2	IP65耐油型 * 2
感電保護等級		Class II		
PTI (追蹤特性)		175		
污染度		污染度3 (EN60947-5-1)		
重量		約16g (以2NC(2)接點為例)		
周圍環境濕度		-10~+55°C (不可結冰結露)		
使用環境濕度		35~85%RH		
保存環境溫度		-25~+65°C (不可結冰結露)		

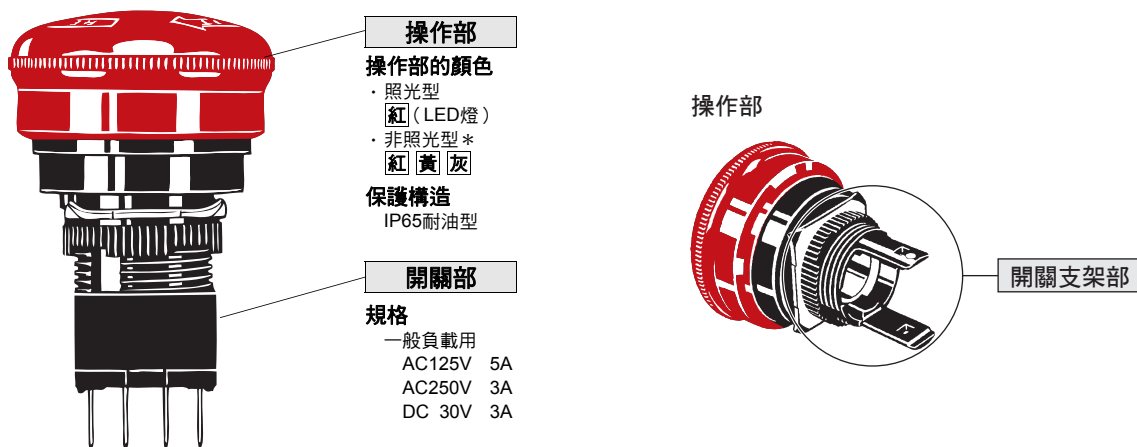
* 1. 未安裝LED狀態的規格。
(請在未安裝LED的狀態下進行測試)

* 2. 為面板前方的保護構造。

動作特性

項目	種類	規格值 (分離型)	規格值 (一體型)
動作用力	OF 最大	14.7N	14.7N
復歸扭力	RF 最大	0.1N·m	0.1N·m
鎖定前移動	PT	3.5±0.5mm	3±0.5mm

構造/各部位名稱



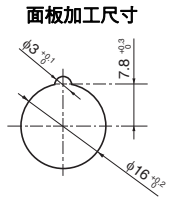
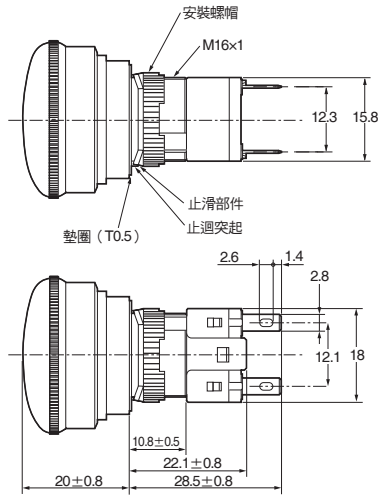
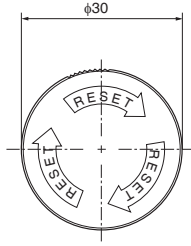
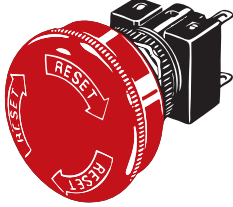
(上圖範例為分離型。)

* 黃色及灰色類型無法做為緊急停止開關使用。

外觀尺寸

A165E-S型/非照光型

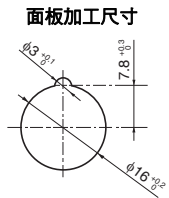
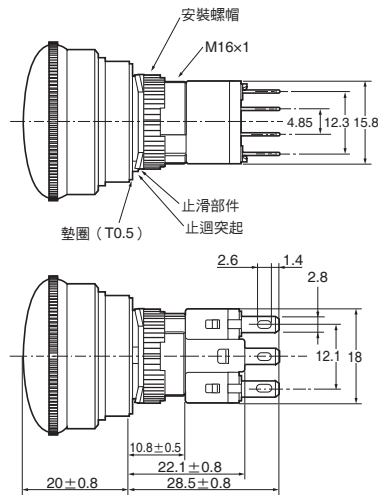
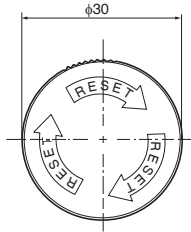
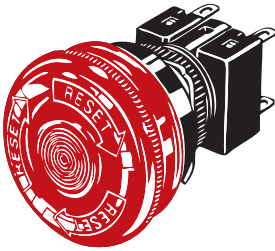
φ30



- 若要在面板上進行塗裝等外觀處理，請考慮所指定的面板加工尺寸，應為外觀處理後的尺寸。
- 請使用厚度0.5~3.2mm的安裝面板。

A165E-LS型/照光型

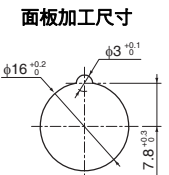
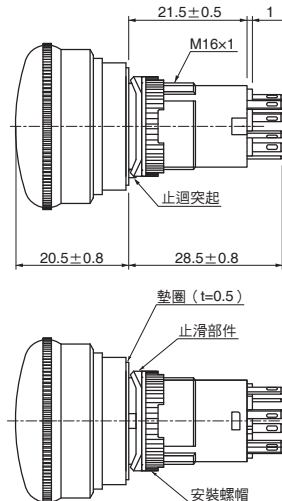
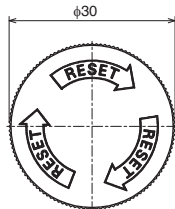
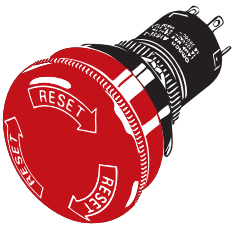
φ30



- 若要在面板上進行塗裝等外觀處理，請考慮所指定的面板加工尺寸，應為外觀處理後的尺寸。
- 請使用厚度0.5~3.2mm的安裝面板。

A165E-S-03U型/非照光型、一體型緊急停止

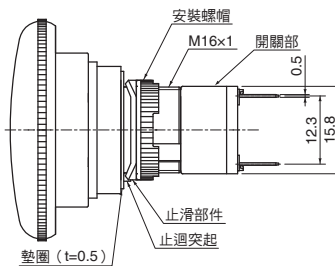
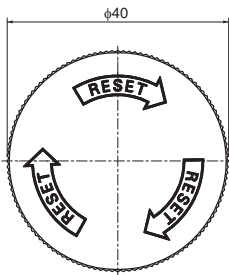
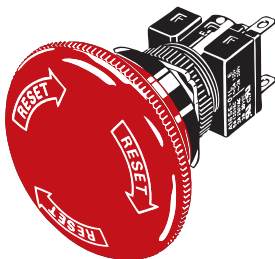
φ30



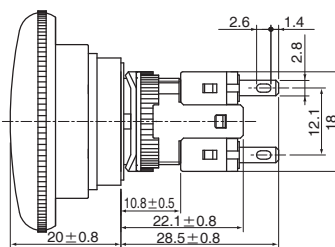
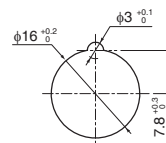
- 若要在面板上進行塗裝等外觀處理，請考慮所指定的面板加工尺寸，應為外觀處理後的尺寸。
- 請使用厚度0.5~3.2mm的安裝面板。

A165E-M型/非照光型

φ40



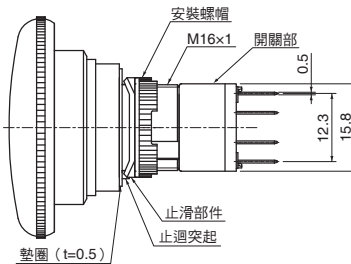
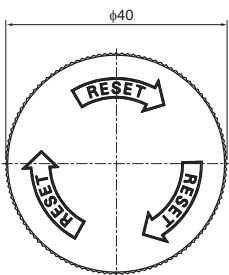
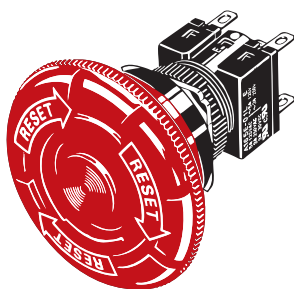
面板加工尺寸



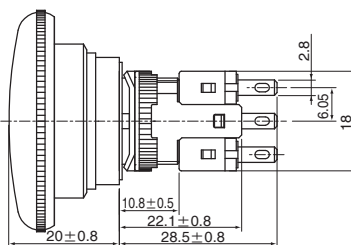
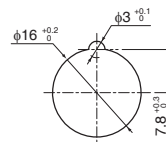
- 若要在面板上進行塗裝等外觀處理，請考慮所指定的面板加工尺寸，應為外觀處理後的尺寸。
- 請使用厚度0.5~3.2mm的安裝面板。

A165E-LM型/照光型

φ40



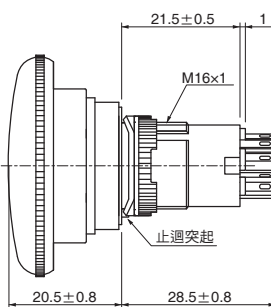
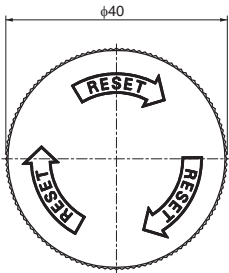
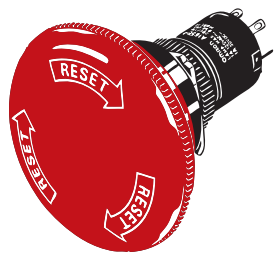
面板加工尺寸



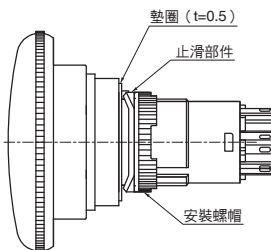
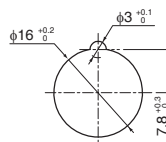
- 若要在面板上進行塗裝等外觀處理，請考慮所指定的面板加工尺寸，應為外觀處理後的尺寸。
- 請使用厚度0.5~3.2mm的安裝面板。

A165E-M-03U型/一體型緊急停止

φ40



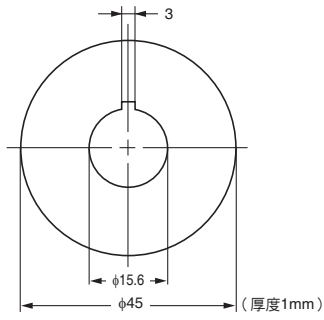
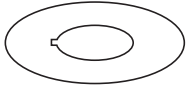
面板加工尺寸



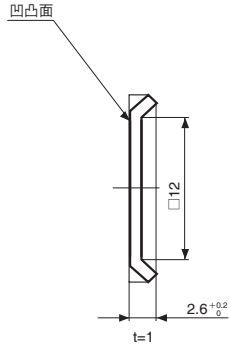
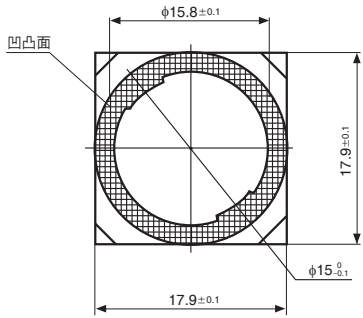
- 若要在面板上進行塗裝等外觀處理，請考慮所指定的面板加工尺寸，應為外觀處理後的尺寸。
- 請使用厚度0.5~3.2mm的安裝面板。

■選購品

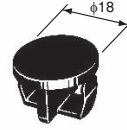
黃色墊片（塑膠製）
A16Z-5070型



止滑部件

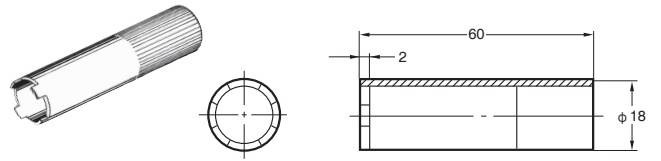


面板插頭（圓型）
A16ZT-3003型

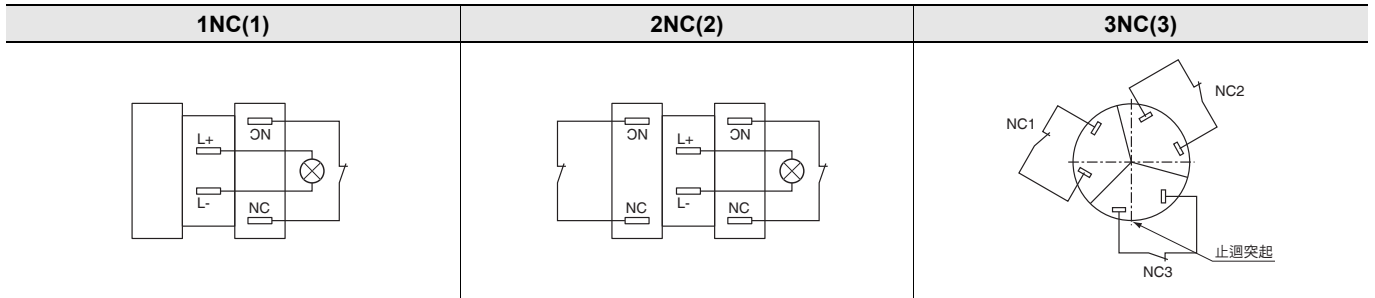


・請依面板設計選擇，並從面板正面安裝。面板開孔尺寸與操作部相同。

鎖緊工具
A16Z-3004型



■端子配置



註. 非照光型並未內建L+、L-端子。

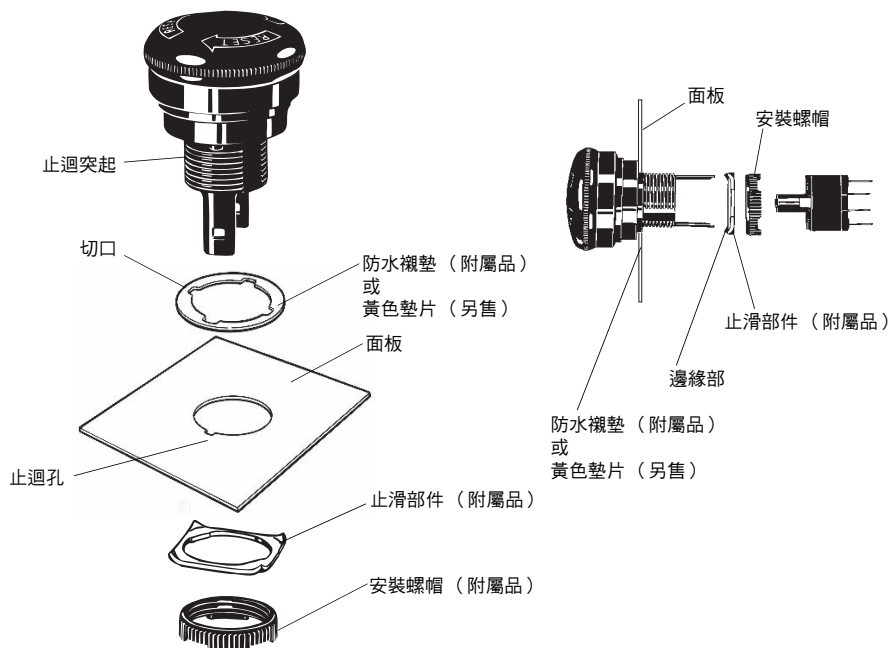
使用注意事項

關於面板安裝（分離型）

安裝操作部後，請直接從面板內面安裝開關部。

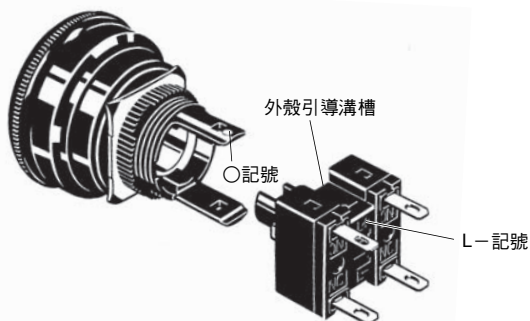
①操作部的面板安裝方法

- 由端子側在操作部安裝防水襯墊或黃色墊片後，將操作部插入面板正面，並從端子側鎖緊止滑部件及安裝螺帽。
- 防水襯墊或黃色墊片請對準切口及操作部的止迴突起安裝。
- 若使用黃色墊片，則不需要防水襯墊。
- 安裝螺帽的旋轉扭力為 $0.29\sim 0.49\text{N}\cdot\text{m}$ 。
- 操作部請對準止迴突起及面板加工孔的止迴孔插入。
- 插入止滑部件時，請對齊操作部的溝槽，邊緣部位需位於面板側。



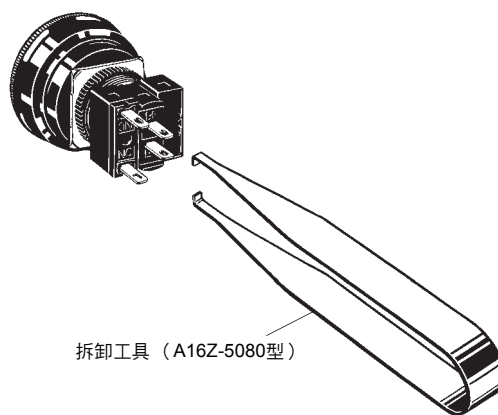
②安裝開關部

- 請直接於操作部安裝開關部。
- 與操作部的組合有方向性。
- 組合下圖所示的操作部的○記號側與開關部L-記號側的外殼引導溝槽，壓緊直到發出「咔嚓」的聲音。另外，請確認沒有出現向上翹起的情況。



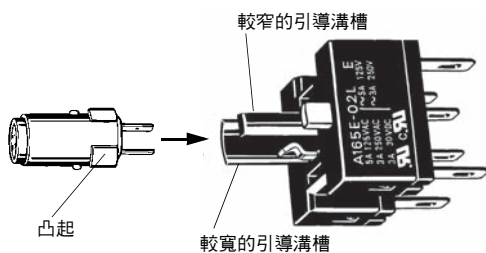
③拆卸開關部

- 將拆卸工具（A16Z-5080型）插入操作部的開關固定座與開關部之間，夾住後向外拔出。



④LED燈的安裝方法

- 如圖所示，有方向性。插入時請將燈部的突起部分對齊開關部較窄的引導溝槽。



正確使用須知

- 關於「按鈕開關共通注意事項」，請參閱本公司官網（<http://www.omron.com.tw>）。

警告標示的意義

注意	如未正確操作，可能因警告所述的危險而導致輕傷或中度傷害，或遭受財物損失。
使用注意事項	指出為預防產品無法動作、誤動作或對性能／功能造成不良影響所應實施或避免的事項。

注意

若操作部與開關部分離，將會因無法停止機器而造成危險。請務必在開始運轉前，確認安全功能是否正常動作。



使用注意事項

●關於安裝

- 安裝或拆卸開關、進行配線作業以及維修檢查時，請務必關閉電源。可能造成觸電或火災。
- 安裝環的旋轉扭力為0.29~0.49N·m。

●關於配線

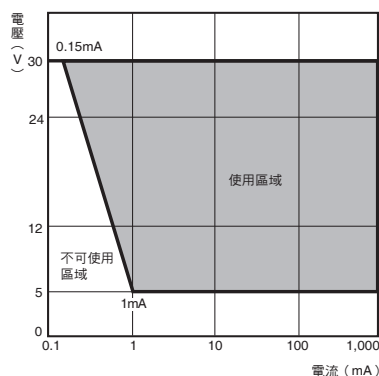
- 配線時，請使用適合外加電壓、通電電流之電線尺寸。請依照下列條件確實執行焊接。若焊接不確實，使用時可能會異常發熱而引起火災。
 - ①手動焊接：30W 5秒以內
 - ②自動焊接：240°C 3秒以內，
焊接後1分鐘內請勿施加外力。
- 請使用非腐蝕性的松香水做為助焊劑。
- 配線時請勿使電線包覆部分接觸開關部。如果配線時電線包覆部分會接觸開關部，則請使用耐熱溫度100°C 以上的電線。
- 完成開關的配線作業後，請確保適當的絕緣距離。

●關於使用環境

- IP65類型產品具備防滴水保護構造，即使有水氣自面板表面任何方向直接噴流，也不會造成有害的影響。
- 此開關為室內規格。若在戶外使用可能會造成故障。

●關於微小負載時的使用

- 開關時發生突波電流等負載的情況，會嚴重耗損接點而縮短使用壽命，請視需要插入接點保護迴路。
- 一體型可共用一般負載（125V 1A，250V 0.5A）與微小負載，但是施加一般負載之後，即無法使用於微小負載。施加一般負載後，接點表面會變得粗糙，可能無法符合微小負載的開關接觸可靠性。
- 最小適用負載以N水準為參考值。這表示信賴水準60%（ λ_{60} ）時的故障水準等級。（JIS C5003）
- $\lambda_{60} = 0.5 \times 10^{-6}$ 次，代表在信賴水準60%時，推算會有 $\frac{1}{2,000,000}$ 次以下的故障。



●關於LED

內藏有LED電流限制用阻抗，因此無需外加阻抗。

額定電壓	內建電流限制阻抗
AC/DC24V	2.4kΩ

●關於操作扭力

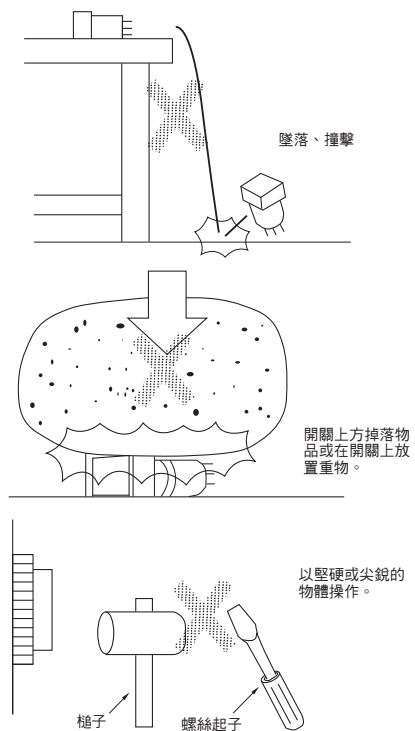
- 操作扭力請依迴轉方向施加到0.49N·m。
- 請勿對操作按鈕水平施加過大的荷重或拉扯。可能造成損壞。

●其他

- IP65耐油型所使用的橡膠材質為NBR。可抵抗一般的切削油、冷卻油，但可能無法適用於特殊油類，請向本公司洽詢。
- 若要在面板上進行塗裝等外觀處理，請考慮所指定的面板加工尺寸，應為外觀處理後的尺寸。
- 開關的構造會因為激烈振動或衝擊，而發生動作不良或損壞的情況。

另外，開關大多為樹脂產品，因此在碰觸到尖銳的物體時可能會造成刮傷。特別是操作部位的損傷，可能會影響外觀以及妨礙動作。

在處理開關時，請注意不可隨意丟放或向下掉落。



同意事項

承蒙對歐姆龍商品的肯定與支持，謹此表達萬分謝意。您選購「歐姆龍商品」時，如無特別的合意，無論您於何處購得「歐姆龍商品」，均將適用本同意事項所記載各項規定，請先了解、同意下列事項，再進行選購。

1. 定義

本同意事項中之用語定義如下：

- ①「歐姆龍」：台灣歐姆龍股份有限公司為日本歐姆龍株式會社之海外子公司。
- ②「歐姆龍商品」：「歐姆龍」之FA系統機器、通用控制機器、感測器
- ③「型錄等」：有關「歐姆龍商品」之「Best控制機器型錄」、其他型錄、規格書、使用說明書、操作手冊等，包括以電磁方式提供者。
- ④「使用條件等」：「型錄等」中所記載之「歐姆龍商品」之利用條件、額定值、性能、作動環境、使用方法、使用上注意、禁止事項及其他。
- ⑤「客戶用途」：客戶使用「歐姆龍商品」之使用方法，包括於客戶製造之元件、電子基板、機器、設備、或系統中組裝或使用「歐姆龍商品」。
- ⑥「兼容性等」：就「客戶用途」，「歐姆龍商品」之 (a) 兼容性、(b) 作動、(c) 未侵害第三人智慧財產權、(d) 法令遵守以及 (e) 符合各項規格等事項。

2. 記載內容之注意事項

就「型錄等」之記載內容，以下各點請惠予理解。

- ①額定值以及性能值係於單項實驗中基於各項實驗條件所得出之數值，並非保證各額定值以及性能值在其他複合條件之下所得之數值。
- ②參考資料僅供參考，並非保證於該範圍內產品均能正常運作。
- ③使用案例僅供參考，「歐姆龍」並不就「兼容性等」保證。
- ④「歐姆龍」因改良產品或「歐姆龍」之因素，可能停止「歐姆龍商品」、或變更「歐姆龍商品」之規格。

3. 選用使用時之注意事項

選購以及使用時，以下各點請惠予理解。

- ①除額定值、性能外，使用時亦請遵守「使用條件等」規定。
- ②請客戶自行確認「兼容性等」，判斷是否可使用「歐姆龍商品」。「歐姆龍」就「兼容性等」，一概不予保證。
- ③就「歐姆龍商品」於客戶系統全體中之所預設之用途，請客戶務必於事前確認已完成適切之配電、安裝。
- ④使用「歐姆龍商品」時，請實施、進行 (i) 於額定值以及性能有餘裕之情形下使用、備用設計等「歐姆龍商品」；(ii) 於「歐姆龍商品」發生故障時亦能對「客戶用途」之危害降到最小之安全設計 (iii) 在整體系統中建構對使用者之危險通知安全對策；(iv) 對「歐姆龍商品」以及「客戶用途」進行定期維修。
- ⑤「歐姆龍」對於因分散式阻斷服務攻擊 (DDoS攻擊)、電腦病毒等其他技術上之破壞性程式、非法存取導致「歐姆龍商品」、安裝之軟體或任何電腦機器、電腦程式、網路或資料庫遭病毒感感染，因而產生之直接或間接性損失、損害或其他費用一概不予負責。

客戶應自行就 (i) 防毒保護；(ii) 資料之輸出及輸入；(iii) 佚失資料之還原；(iv) 防止「歐姆龍商品」或安裝之軟體感染電腦病毒；(v) 防止「歐姆龍商品」遭非法存取；採取充分之防護措施。

- ⑥「歐姆龍商品」係以作為一般工業產品使用之通用品而設計、製造。

因此並不供以下之用途而為使用，客戶如將「歐姆龍商品」用於以下用途時，「歐姆龍」對「歐姆龍商品」一概不予保證。但雖屬以下用途，惟如為「歐姆龍」所預期之特殊安全用途、或有特別合意時除外。

- (a) 有高度安全性需求之用途 (例如：核能控制設備、燃燒設備、航空、太空設備、鐵路設備、升降設備、娛樂設備、醫療用機器、安全裝置、其他有危害生命身體之用途)
 - (b) 有高度信賴性需求之用途 (例如：瓦斯、自來水、電力等之供應系統、24小時連續運轉系統、結算系統等有關權利、財產之用途等)
 - (c) 嚴苛條件或環境下之用途 (例如：設置於屋外之設備、遭化學污染之設備、受遭電磁波妨害之設備、受有震動、衝擊之設備等)
 - (d) 「型錄等」所未記載之條件或環境之用途
- ⑦除上述3. ⑥ (a) 至 (d) 所記載事項外，「本型錄等記載之商品」並非汽車 (含二輪機車。以下同) 用商品。請勿將其安裝於汽車使用。

4. 保證條件

「歐姆龍商品」之保證條件如下：

- ①保證期間：購入後1年。
- ②保證內容：就故障之「歐姆龍商品」，由本公司自行判斷應採取下列何種措施。
 - (a) 於本公司維修服務據點對故障之「歐姆龍商品」進行免費維修。
 - (b) 免費提供與故障之「歐姆龍商品」相同數量之代用品。
- ③非保證對象：故障原因為以下各款之一時，不提供保證：
 - (a) 將「歐姆龍商品」供作原定用途外之使用時；
 - (b) 超出「使用條件等」之使用；
 - (c) 違反本同意事項「3. 選用使用時之注意事項」之使用；
 - (d) 非由「歐姆龍」進行改裝、修理所致者；
 - (e) 非由「歐姆龍」人員所提供之軟體所致者；
 - (f) 「歐姆龍」出貨時之科學、技術水準所無法預見之原因；
 - (g) 前述以外，非可歸責「歐姆龍」或「歐姆龍商品」之原因 (含天災等不可抗力)

5. 責任限制

本同意事項所記載之保證，為有關「歐姆龍商品」之全部保證。

就與「歐姆龍商品」有關所發生之損害，「歐姆龍」以及「歐姆龍商品」之販售店，不予負責。

6. 出口管理

將「歐姆龍商品」或技術資料出口或提供予非境內居住者時，應遵守各國有關安全保障貿易管理之法令規則。客戶如違反法令規則時，「本公司」得不予提供「歐姆龍商品」或技術資料。