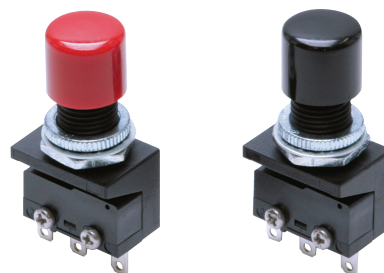


內置超小型微動開關的 高性能按鈕開關

- 按鈕部備有豐富顏色與多樣款式。
- 使用微動開關實現高度可靠性。



⚠ 請參閱「按鈕開關／指示燈共通注意事項」及第2頁的「正確使用須知」。

種類

按鈕顏色	藍色	黑色	綠色	紅色	白色	黃色
型號	A2A-4A	A2A-4B	A2A-4G	A2A-4R	A2A-4W	A2A-4Y

註. 出貨時分開提供表面螺帽、鎖定墊片及按鈕部與開關本體。
焊接端子、1c接點為瞬時動作。

額定／性能

■性能

額定	AC125V 5A (電阻負載) AC250V 3A (電阻負載)
突波電流	NC側最大20A, NO側最大10A
接觸電阻	50mΩ以下 (預設值)
耐電壓	同極端子間 AC1,000V 50/60Hz 1min
	充電金屬部與 接地間、各端子與 非充電金屬部間 AC1,500V 50/60Hz 1min
耐久性	機械性 20萬次以上
	電氣性 20萬次以上
使用環境溫度	-25~+80°C (不可結冰結露)
使用環境濕度	45~85%RH
保護構造	IP00
感電保護等級	Class II
PTI (追蹤特性)	175
污染度	3 (IEC947-5-1)

註. 額定值是以以下條件進行實驗的情況。

- (1) 環境溫度: 20±2°C
- (2) 環境濕度: 65±5%RH
- (3) 操作頻率: 20次/min

■動作特性

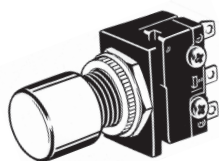
動作特性	型號	A2A
動作力道	OF 最大	1.47N
復歸力道	RF 最小	0.10N
動作前移動	PT 最大	0.8mm
整體移動	TT 最大	1.4mm

· 內含開關使用D2S-5型。

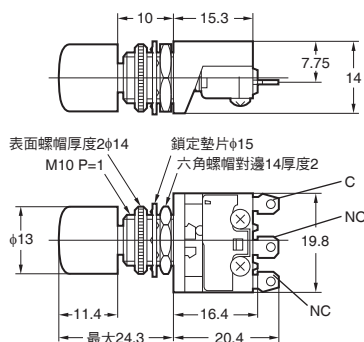
■接觸形式

名稱	接觸形式
雙投型 (c接點)	

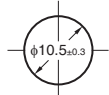
外觀尺寸



- 註1. 按鈕是插拔方式。
 註2. 右邊的外觀尺寸中，未指定部分的尺寸公差為±0.8mm。



■ 面板開孔尺寸



註. 請使用厚度1~4mm的安裝面板。

正確使用須知

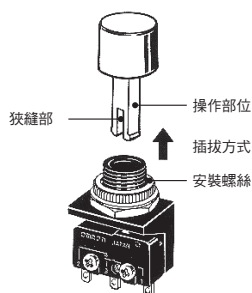
● 共通的注意事項請參閱「按鈕開關／指示燈共通注意事項」。

使用注意事項

- 焊接時，請先將導體塞入端子孔中再焊接。
- 對焊接端子進行焊接作業時，烙鐵溫度應為350~400°C，並於3秒內完成。此外，焊接時及焊接後1分鐘內請勿施加外力。此外，該開關並無接地端子。
- 在開關通電下請勿進行配線作業。此外，通電中請勿觸摸端子等的充電部。可能會造成觸電。
- 完成開關的配線作業後，請確保適當的絕緣距離。

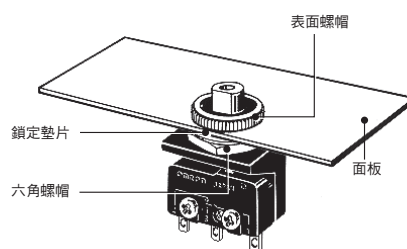
關於操作部位的安裝

- 操作部位為插拔方式。
- 將操作部位的狹縫部插入開關的安裝螺絲部即可安裝。
- 安裝力最大39.2N
- 拉出強度最小24.5N



關於面板安裝

請用手指捏住開關部保持固定後，旋緊六角螺帽。
 請以0.49~0.98N·m的扭力旋緊六角螺帽。



同意事項

承蒙對歐姆龍商品的肯定與支持，謹此表達萬分謝意。您選購「歐姆龍商品」時，如無特別的合意，無論您於何處購得「歐姆龍商品」，均將適用本同意事項所記載各項規定，請先了解、同意下列事項，再進行選購。

1. 定義

本同意事項中之用語定義如下：

- ①「歐姆龍」：台灣歐姆龍股份有限公司為日本歐姆龍株式會社之海外子公司。
- ②「歐姆龍商品」：「歐姆龍」之FA系統機器、通用控制機器、感測器
- ③「型錄等」：有關「歐姆龍商品」之「Best控制機器型錄」、其他型錄、規格書、使用說明書、操作手冊等，包括以電磁方式提供者。
- ④「使用條件等」：「型錄等」中所記載之「歐姆龍商品」之利用條件、額定值、性能、作動環境、使用方法、使用上注意、禁止事項及其他
- ⑤「客戶用途」：客戶使用「歐姆龍商品」之使用方法，包括於客戶製造之元件、電子基板、機器、設備、或系統中組裝或使用「歐姆龍商品」。
- ⑥「兼容性等」：就「客戶用途」，「歐姆龍商品」之(a)兼容性、(b)作動、(c)未侵害第三人智慧財產權、(d)法令遵守以及(e)符合各項規格等事項。

2. 記載內容之注意事項

就「型錄等」之記載內容，以下各點請惠予理解。

- ①額定值以及性能值係於單項實驗中基於各項實驗條件所得出之數值，並非保證各額定值以及性能值在其他複合條件之下所得之數值。
- ②參考資料僅供參考，並非保證於該範圍內產品均能正常運作。
- ③使用案例僅供參考，「歐姆龍」並不就「兼容性等」保證。
- ④「歐姆龍」因改良產品或「歐姆龍」之因素，可能停止「歐姆龍商品」、或變更「歐姆龍商品」之規格。

3. 選用使用時之注意事項

選購以及使用時，以下各點請惠予理解。

- ①除額定值、性能外，使用時亦請遵守「使用條件等」規定。
- ②請客戶自行確認「兼容性等」，判斷是否可使用「歐姆龍商品」。「歐姆龍」就「兼容性等」，一概不予保證。
- ③就「歐姆龍商品」於客戶系統全體中之所預設之用途，請客戶務必於事前確認已完成適切之配電、安裝。
- ④使用「歐姆龍商品」時，請實施、進行(i)於額定值以及性能有充裕之情形下使用、備用設計等「歐姆龍商品」；(ii)於「歐姆龍商品」發生故障時亦能對「客戶用途」之危害降到最小之安全設計(iii)在整體系統中建構對使用者之危險通知安全對策；(iv)對「歐姆龍商品」以及「客戶用途」進行定期維修。
- ⑤「歐姆龍商品」係以作為一般工業產品使用之通用品而設計、製造。因此並不供以下之用途而為使用，客戶如將「歐姆龍商品」用於以下用途時，「歐姆龍」對「歐姆龍商品」一概不予保證。但雖屬以下用途，惟如為「歐姆龍」所預期之特殊產品用途、或有特別合意時除外。
 - (a) 有高度安全性需求之用途(例如：核能控制設備、燃燒設備、航空、太空設備、鐵路設備、升降設備、娛樂設備、醫療用機器、安全裝置、其他有危害生命身體之用途)
 - (b) 有高度信賴性需求之用途(例如：瓦斯·自來水·電力等之供應系統、24小時連續運轉系統、結算系統等有關權利·財產之用途等)
 - (c) 嚴苛條件或環境下之用途(例如：設置於屋外之設備、遭化學污染之設備、受遭電磁波妨害之設備、受有震動、衝擊之設備等)
 - (d) 「型錄等」所未記載之條件或環境之用途
- ⑥除上述3.⑤(a)至(d)所記載事項外，「本型錄等」所記載之商品並非汽車(含二輪機動車。以下同)用商品。請勿將其安裝於汽車使用。

4. 保證條件

「歐姆龍商品」之保證條件如下：

- ①保證期間：購入後1年。
- ②保證內容：就故障之「歐姆龍商品」，由本公司自行判斷應採取下列何種措施。
 - (a) 於本公司維修服務據點對故障之「歐姆龍商品」進行免費維修。
 - (b) 免費提供與故障之「歐姆龍商品」相同數量之代用品。
- ③非保證對象：故障原因為以下各款之一時，不提供保證：
 - (a) 將「歐姆龍商品」供作原定用途外之使用時；
 - (b) 超出「使用條件等」之使用；
 - (c) 違反本同意事項「3. 選用使用時之注意事項」之使用；
 - (d) 非由「歐姆龍」進行改裝、修理所致者；
 - (e) 非由「歐姆龍」人員所提供之軟體所致者；
 - (f) 「歐姆龍」出貨時之科學·技術水準所無法預見之原因；
 - (g) 前述以外，非可歸責「歐姆龍」或「歐姆龍商品」之原因(含天災等不可抗力)

5. 責任限制

本同意事項所記載之保證，為有關「歐姆龍商品」之全部保證。

就與「歐姆龍商品」有關所發生之損害，「歐姆龍」以及「歐姆龍商品」之販售店，不予負責。

6. 出口管理

將「歐姆龍商品」或技術資料出口或提供予非境內居住者時，應遵守各國有關安全保障貿易管理之法令規則。客戶如違反法令規則時，「本公司」得不予提供「歐姆龍商品」或技術資料。