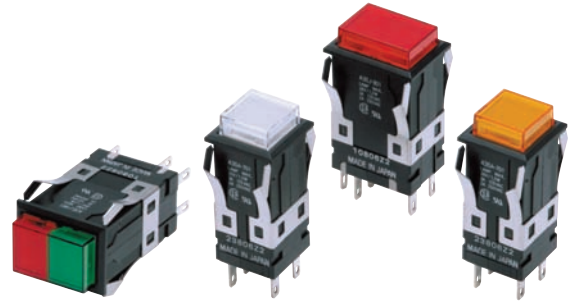


本體深度40mm的方筒系列

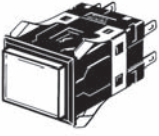
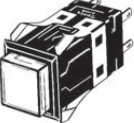
- 小型、操作觸感柔和且動作性佳。
- 從正面One touch操作即可安裝至面板，更換燈時亦輕鬆免工具。



⚠ 請參閱「按鈕開關／指示燈共通注意事項」及第 17 頁的「正確使用須知」。

機種一覽

照明按鈕開關

形狀	型號
長方形 	A3SJ
正方形 	A3SA

■ 額定、性能等...參閱第 11 頁
 ■ 選購品...參閱第 9 頁～第 10 頁

■ 外觀尺寸...參閱第 13 頁

型號構成

■型號基準.....以操作部位、燈部及開關部為套裝的型號。
 詳細資訊請參閱「種類」(第3~7頁)。
 視下列記載的功能/規格組合不同,有些型號恐無法購買。詳情請洽詢經銷公司。

1 - 24E R

A 3 S J - 9 0 A 3 - 24E RW

左側 右側

..... 無分割時

..... 縱軸2分割時

左側	右側
R	W
(紅色)	(白色)

①操作部位形狀

記號	形狀
J	長方形
A	正方形

②開關部規格
一般負載用

記號	動作功能	
A	瞬時	1c
B	交替	
C	瞬時	2c
D	交替	

微小負載用

記號	動作功能	
E	瞬時	1c
F	交替	
G	瞬時	2c
H	交替	

·一般負載用
AC250V 2A
DC125V 0.4A

·微小負載用
AC125V 0.1A
DC 30V 0.1A

最小適用負載
DC5V 1mA

▶ 瞬時動作
...自動復歸型

▶ 交替動作
...自我保持型

③照明部分割方式
有色發光型

記號	分割方式
1	無分割
3	縱軸2分割 (只有長方形)

·發色發光型可依單品型號訂購。詳細內容請參閱第5頁。

▶ 何謂發色發光

熄燈時	亮燈時

內含的LED發出有色光

④照明方式
LED帶燈類型

記號	額定電壓
05E	DC 5V
12E	DC 12V
24E	DC 24V

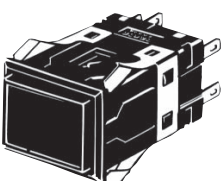
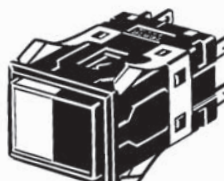
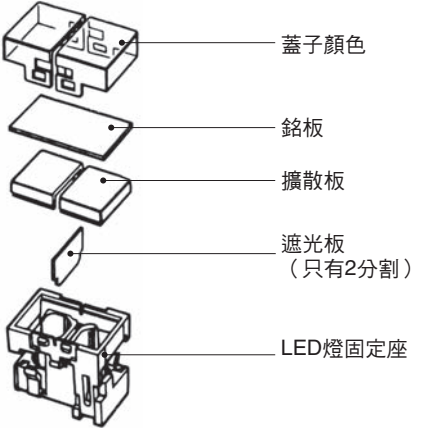
⑤操作部位顏色
LED帶燈類型

記號	顏色
R	紅色
Y	黃色
G	綠色
W	白色*

*蓋子顏色為透明。

內含LED燈個數

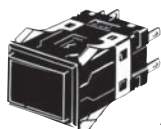
型號	分割方式	LED
A3SJ	無分割	2
	縱軸2分割	2
A3SA	無分割	1

種類	分割類型的操作部位構造
 <p>無分割 (長方形/正方形)</p> <p>A3SJ型</p>	 <p>縱軸2分割 (只有長方形)</p>
	 <p>蓋子顏色</p> <p>銘板</p> <p>擴散板</p> <p>遮光板 (只有2分割)</p> <p>LED燈固定座</p>

種類

■套裝組合型號.....以套裝方式提供操作部位、燈部及開關部。
部分型號無法組合，詳情請洽詢經銷公司。

●一般負載用



A3SJ型

長方形

無分割

①

縱軸2分割

①

②

無分割

輸出點數	照明方式	接點類型 動作功能	一般負載用 (AC 250V 2A、DC 125V 0.4A)		操作部位的顏色記號 (顏色)
			瞬時動作 (自動復歸型)	交替動作 (自我保持型)	
1c	LED	DC 5V	A3SJ-90A1-05E□	A3SJ-90B1-05E□	型號□的部分 填入下列記號 R (紅色) Y (黃色) G (綠色) W (白色)
		DC12V	A3SJ-90A1-12E□	A3SJ-90B1-12E□	
		DC24V	A3SJ-90A1-24E□	A3SJ-90B1-24E□	
2c	LED	DC 5V	A3SJ-90C1-05E□	A3SJ-90D1-05E□	
		DC12V	A3SJ-90C1-12E□	A3SJ-90D1-12E□	
		DC24V	A3SJ-90C1-24E□	A3SJ-90D1-24E□	

縱軸2分割

輸出點數	照明方式	接點類型 動作功能	一般負載用 (AC 250V 2A、DC 125V 0.4A)		操作部位的顏色記號 (顏色)
			瞬時動作 (自動復歸型)	交替動作 (自我保持型)	
1c	LED	DC24V	A3SJ-90A3-24E□□	A3SJ-90B3-24E□□	型號□□的部分 填入下列記號 R (紅色) Y (黃色) G (綠色) W (白色)
2c	LED	DC24V	A3SJ-90C3-24E□□	A3SJ-90D3-24E□□	

●微小負載用

無分割

輸出點數	照明方式	接點類型 動作功能	微小負載用 (AC125V 0.1A、DC30V 0.1A)	操作部位的 顏色記號 (顏色)
			瞬時動作 (自動復歸型)	
1c	LED	DC12V	A3SJ-90E1-12E□	型號□的部分填 入下列記號 R (紅色) Y (黃色) G (綠色) W (白色)
		DC24V	A3SJ-90E1-24E□	
2c	LED	DC 5V	A3SJ-90G1-05E□	
		DC12V	A3SJ-90G1-12E□	
		DC24V	A3SJ-90G1-24E□	

縱軸2分割

輸出點數	照明方式	接點類型 動作功能	微小負載用 (AC125V 0.1A、DC30V 0.1A)	操作部位的 顏色記號 (顏色)
			瞬時動作 (自動復歸型)	
1c	LED	DC24V	A3SJ-90E3-24E□□	型號□□的部分 填入下列記號 R (紅色) Y (黃色) G (綠色) W (白色)
2c	LED	DC24V	A3SJ-90G3-24E□□	

單品型號...請參閱第 6 頁~第 8 頁
(可訂購個別型號的操作部位、燈部、開關部)

■額定、性能等...參閱第 11 頁 ■外觀尺寸...參閱第 13 頁
■選購品...參閱第 9 頁~第 10 頁

種類

■套裝組合型號 以套裝方式提供操作部位、燈部及開關部。
部分型號無法組合，詳情請洽詢經銷公司。

●一般負載用



無分割

輸出點數	照明方式	接點類型 動作功能	一般負載用 (AC 250V 2A、DC 125V 0.4A)		操作部位的顏色記號 (顏色)
			瞬時動作 (自動復歸型)	交替動作 (自我保持型)	
1c	LED	DC 5V	A3SA-90A1-05E□	A3SA-90B1-05E□	型號□的部分 填入下列記號 R (紅色) Y (黃色) G (綠色) W (白色)
		DC12V	A3SA-90A1-12E□	A3SA-90B1-12E□	
		DC24V	A3SA-90A1-24E□	A3SA-90B1-24E□	
2c	LED	DC 5V	A3SA-90C1-05E□	A3SA-90D1-05E□	
		DC12V	A3SA-90C1-12E□	A3SA-90D1-12E□	
		DC24V	A3SA-90C1-24E□	A3SA-90D1-24E□	

●微小負載用

無分割

輸出點數	照明方式	接點類型 動作功能	微小負載用 (AC125V 0.1A、DC30V 0.1A)	操作部位的 顏色記號 (顏色)
			瞬時動作 (自動復歸型)	
1c	LED	DC 5V	A3SA-90E1-05E□	型號□的部分 填入下列記號 R (紅色) Y (黃色) G (綠色) W (白色)
		DC 12V	A3SA-90E1-12E□	
		DC 24V	A3SA-90E1-24E□	
2c	LED	DC 5V	A3SA-90G1-05E□	
		DC 12V	A3SA-90G1-12E□	
		DC 24V	A3SA-90G1-24E□	

單品型號...請參閱第 6 頁~第 8 頁
(可訂購個別型號的操作部位、燈部、開關部)

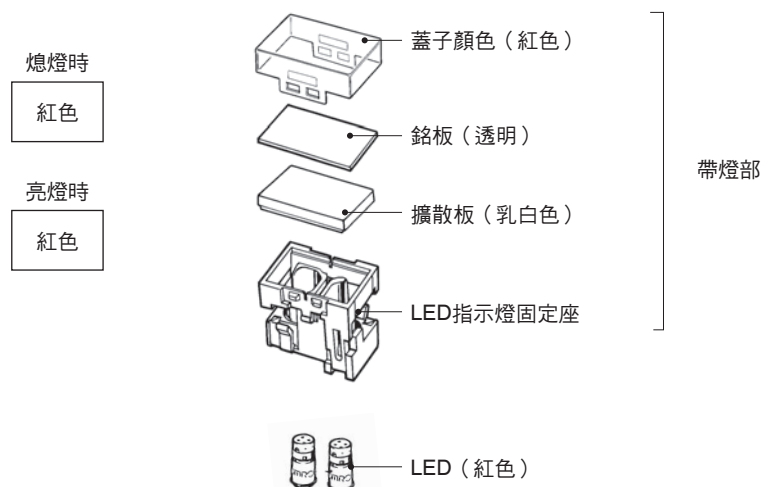
■額定、性能等...參閱第 11 頁 ■外觀尺寸...參閱第 13 頁
■選購品...第 9 頁~第 10 頁

種類

■關於LED帶燈類型的有色發光與發色發光

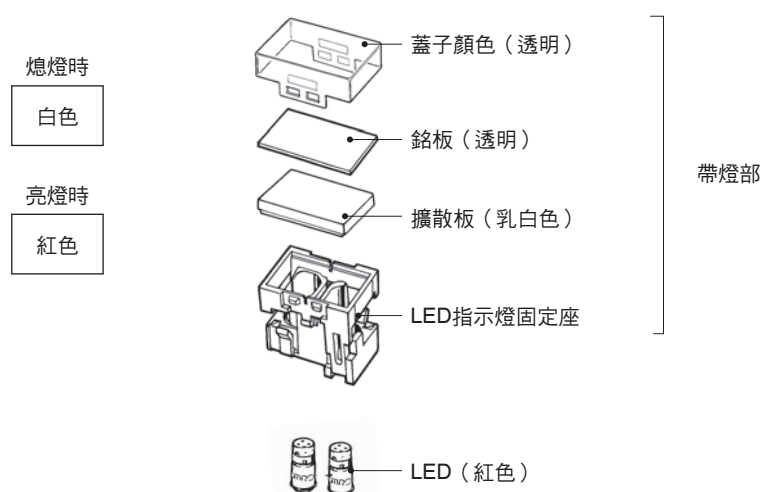
所謂有色發光，是指照明部（操作部位）表面的顏色在LED亮燈與熄燈時，皆為相同的顏色。

例）發光色為紅色時



所謂發色發光，是指照明部（操作部位）表面的顏色在LED熄燈時為白色，亮燈時會發出LED燈發光色的光線。

例）發光色為紅色時



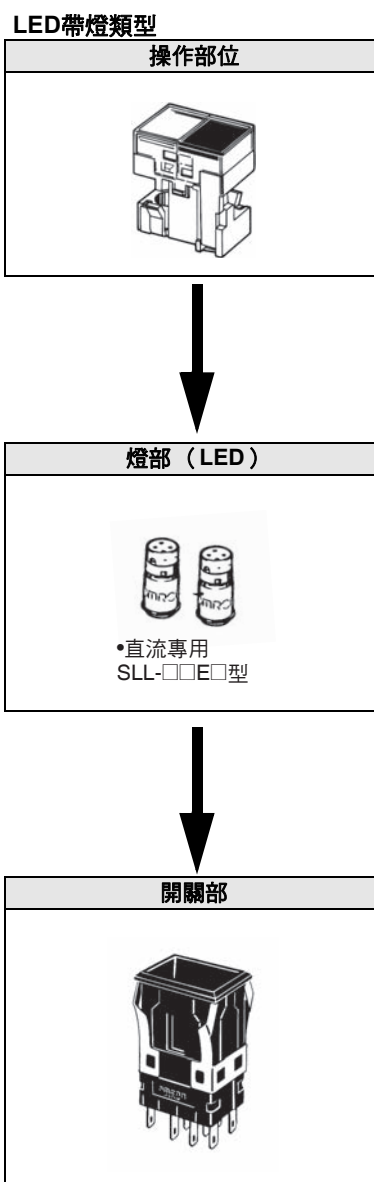
訂購方法...若選擇發色發光，請依照下列方法分別訂購照明部（操作部位）、燈部及開關部。

照明部（操作部位）			LED部	開關部
無分割 	長方形	A3SJ-5801	· 請自第 8 頁選擇希望亮燈時能發色的LED（紅、黃、綠）	· 請自第 8 頁中選擇
	正方形	A3SA-5801		
2分割 	只有長方形	A3SJ-5921		

種類

■ **單品型號**..... 可個別訂購操作部位、燈部、開關部。亦可用來做為維修零組件時庫存管理的訂購方式。若整套訂購無法滿足使用需求時，可自行搭配訂購。

訂購方式...請指定次頁的型號



套裝組合型號...請參閱第 3 頁~第 4 頁

■ 額定、性能等...參閱第 11 頁 ■ 外觀尺寸...參閱第 13 頁
■ 選購品...參閱第 9 頁~第 10 頁

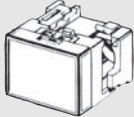
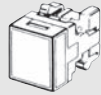

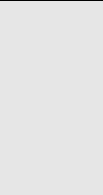
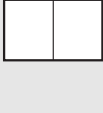
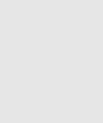
種類

■單品型號.....可個別訂購操作部位、燈部、開關部。亦可用來做為維修零組件時庫存管理的訂購方式。若整套訂購無法滿足使用需求時，可自行搭配訂購。

操作部位

〈LED帶燈類型〉

(未內含LED)

分割方式		形狀	長方形 (2個LED燈)	正方形 (1個LED燈)
		顯示顏色	 (內含透明銘板)	 (內含透明銘板)
無分割		白色	A3SJ-5801	A3SA-5801
		紅色	A3SJ-5802	A3SA-5802
		綠色	A3SJ-5803	A3SA-5803
		黃色	A3SJ-5805	A3SA-5805
2分割*	標準分割 	白色、紅色	A3SJ-5901	—
		白色、綠色	A3SJ-5902	
		白色、黃色	A3SJ-5904	
		紅色、綠色	A3SJ-5905	
		紅色、黃色	A3SJ-5907	
		綠色、黃色	A3SJ-5909	
	相反分割 	紅色、白色	A3SJ-5911	—
		綠色、白色	A3SJ-5912	
		綠色、紅色	A3SJ-5915	
		黃色、紅色	A3SJ-5917	
		黃色、綠色	A3SJ-5919	
		同色2分割 	白色、白色	
紅色、紅色	A3SJ-5922			
綠色、綠色	A3SJ-5923			
黃色、黃色	A3SJ-5925			

註. 顯示顏色為白色時，蓋子顏色為透明。

・2分割的分割方向顯示為外殼的OMRON面朝下的情形。

套裝組合型號...請參閱第 3 頁~第 4 頁

■額定、性能等...參閱第 11 頁 ■外觀尺寸...參閱第 13 頁
■選購品...參閱第 9 頁~第 10 頁

種類

■ **單品型號**..... 可個別訂購操作部位、燈部、開關部。亦可用來做為維修零組件時庫存管理的訂購方式。若整套訂購無法滿足使用需求時，可自行搭配訂購。

燈部

LED

使用電壓	DC5V	DC12V	DC24V
發光顏色	型號 (直流專用)	型號 (直流專用)	型號 (直流專用)
紅色	SLL-05ER	SLL-12ER	SLL-24ER
黃色	SLL-05EY	SLL-12EY	SLL-24EY
綠色	SLL-05EG	SLL-12EG	SLL-24EG
白色	SLL-05EW	SLL-12EW	SLL-24EW

註. 本體附1個A3SJ型 (M2SJ型) 需要2個LED。A3SA型 (M2SA型) 需要1個LED。

● **開關部** (LED型)

接點類型	開關 輸出 點數	動作功能	形狀		選擇注意事項
			長方形 	正方形 	
一般 負載 用	1	瞬時動作	A3SJ-8010	A3SA-7010	<ul style="list-style-type: none"> 開關部請使用與操作部位相同形狀 (長方形、正方形) 的組合。 例：操作部位如為A3SJ-5801型 (長方形)，請選擇A3SJ-8□□0型的開關部。 瞬時動作進行自動復歸，交替動作進行自我保持 (Push On、Push OFF)。
		交替動作	A3SJ-8020	A3SA-7020	
	2	瞬時動作	A3SJ-8030	A3SA-7030	
		交替動作	A3SJ-8040	A3SA-7040	
微小 負載 用	1	瞬時動作	A3SJ-8050	A3SA-7050	
		交替動作	A3SJ-8060	A3SA-7060	
	2	瞬時動作	A3SJ-8070	A3SA-7070	
		交替動作	A3SJ-8080	A3SA-7080	

種類

■選購品、零組件、工具

●選購品／長方形用

種類	形狀	分類	型號	使用注意事項
隔板		端部短隔板 (1對)	A3SA-4001	防止誤操作、增進安裝設計感。 中間隔板為1個，端部隔板為1對 (2個)。 短隔板用於橫置安裝。 長隔板用於直立安裝。
		中間短隔板	A3SA-4002	
		端部長隔板 (1對)	A3SJ-4003	
		中間長隔板	A3SJ-4004	
開關保護罩		—	A3SJ-5050	不可與隔板、防塵蓋一併使用。
防塵蓋		—	A3SJ-5060	<ul style="list-style-type: none"> 不可與隔板及開關保護一併使用。 蓋子材質：PVC
長安裝板		1對	A3SJ-3002	請於直立個別安裝 (隔板安裝)、直立連續安裝 (標準及隔板安裝) 時使用。開關部已裝有短安裝板，請替換為長安裝板。

●選購品／正方形用

種類	形狀	分類	型號	使用注意事項
隔板		端部短隔板 (1對)	A3SA-4001	防止誤操作、增進安裝設計感。
		中間短隔板	A3SA-4002	
開關保護罩		—	A3SA-5050	不可與隔板、防塵蓋一併使用。
防塵蓋		—	A3SA-5060	<ul style="list-style-type: none"> 不可與隔板及開關保護一併使用。 蓋子材質：PVC

■各選購品的安裝方法...參閱第 18 頁

種類

■選購品、零組件、工具


●零組件／長方形用

種類	形狀	分類	型號	使用注意事項	
插座		纏線端子	A3SJ-4104	進行連續安裝時，無法使用插座。	
		PCB基板用端子	A3SJ-4105		
		焊接端子	A3SJ-4106		
擴散板		乳白色	無分割	A3SJ-5107	—
蓋子顏色		透明	無分割	A3SJ-5600	<ul style="list-style-type: none"> 請於變更顏色、雕刻等時訂購。 使用LED時，請配合LED的顏色使用。
		白色		A3SJ-5601	
		紅色		A3SJ-5602	
		綠色		A3SJ-5603	
		黃色		A3SJ-5605	
		透明	2分割	A3SJ-5630	
		綠色		A3SJ-5633	
銘板		透明		A3SJ-4204	透明銘板配備於標準的操作部位。
		乳白色		A3SJ-4203	

●零組件／正方形用

種類	形狀	分類	型號	使用注意事項	
插座		纏線端子	A3SA-4101	進行連續安裝時，無法使用插座。	
		PCB基板用端子	A3SA-4102		
		焊接端子	A3SA-4103		
擴散板		乳白色		A3SA-5107	—
蓋子顏色		透明		A3SA-5600	<ul style="list-style-type: none"> 請於變更顏色、雕刻等時訂購。 使用LED色時，請配合LED的顏色使用。
		白色		A3SA-5601	
		紅色		A3SA-5602	
		綠色		A3SA-5603	
		藍色		A3SA-5604	
		黃色		A3SA-5605	
銘板		透明		A3SA-4204	透明銘板配備於標準的照明部。
		乳白色		A3SA-4203	

●工具

種類	形狀	分類	型號	使用注意事項
更換工具		—	A3PJ-5080	便於更換操作部位。

■各選購品的安裝方法...參閱第 18 頁

額定／性能

■安全標準認證額定

●UL (File No. E41515)、CSA (File No. LR45258)

一般負載用：AC125V 3A
AC250V 2A

微小負載用：AC125V 0.1A
DC30V 0.1A

註. 以開關部單品取得認證。

■額定

一般負載用

額定電壓 (V)	無電感負載 (A)				電感負載 (A)			
	電阻負載		集總負載		電感負載		馬達負載	
	常閉	常開	常閉	常開	常閉	常開	常閉	常開
AC 125	3		1	0.7	2		1.5	1
AC 250	2		0.7	0.5	1.5		1	0.7
DC 8	3		1		2		1.5	
DC 14	3		1		1.5		1.5	
DC 30	2		1		1.5		1	
DC 125	0.4		0.05		0.4		0.05	
DC 250	0.2		0.03		0.2		0.03	

註1. 上述數值表示穩定電流。
2. 電感負載係指功率因數0.4以上 (AC)、時間常數7ms以下 (DC)。
3. 集總負載係指具有10倍之突波電流。
4. 馬達負載係指具有6倍之突波電流。
上述額定值是以下列條件進行實驗的情況。
(1) 環境溫度：20±2°C
(2) 環境濕度：65±5%RH
(3) 操作頻率：20次/min

微小負載用

額定	DC30V 0.1A (電阻負載) AC125V 0.1A (電阻負載)
最小適用負載	DC 5V 1mA

LED燈

種類	使用電壓	額定電壓	額定電流	內含電流限制電阻器
直流專用	DC5V±5%	DC 5V	30mA	39Ω
	DC12V±5%	DC12V	15mA	270Ω
	DC24V±5%	DC24V	12.5mA	1300Ω

■性能

容許操作頻率	機械性	瞬時動作型 最高120次/min *1
	電氣性	最高20次/min
絕緣阻抗		100MΩmin. (at 500 VDC)
接觸電阻	一般負載用	50mΩ以下 (預設值)
	微小負載用	100mΩ以下 (預設值)
耐電壓	同極端子間	AC1,000V 50/60Hz 1min
	異極端子間	AC2,000V 50/60Hz 1min
	充電金屬部與接地間	AC2,000V 50/60Hz 1min
	各端子與非充電金屬部位之間	AC2,000V 50/60Hz 1min
	燈端子間	AC1,000V 50/60Hz 1min *2
震動	誤動作	重複振幅1.5mm 10~55Hz *3
衝擊	耐久	最大500m/s ² 以上
	誤動作	最大200m/s ² *3
耐久性	機械性	瞬時動作型100萬次以上 交替動作型10萬次以上 (設定、復歸為1次)
	電氣性	10萬次以上 (額定負載)
重量		約10g
突波電流	常閉	一般負載用：最大10A
	常開	一般負載用：最大10A
使用環境溫度		-10~+50°C (不可結冰結露)
使用環境濕度		35~85%RH
保存環境溫度		-25~+65°C (不可結冰結露)
保護構造		IP00
感電保護等級		Class II
PTI (追蹤特性)		175
污染度		3 (IEC60947-5-1)

*1. 如為交替動作型，最高60次/min。
(設定、復歸為1次)
*2. 未安裝LED的狀態。
*3. 誤動作1ms以內

■動作特性

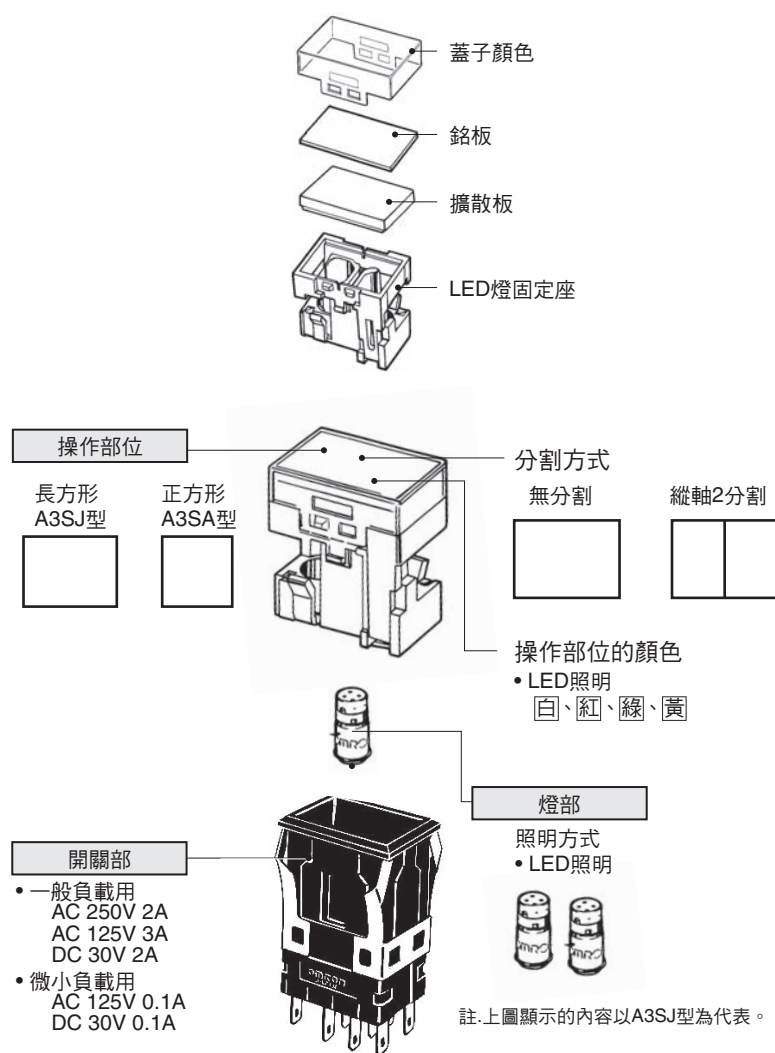
動作特性	動作功能	瞬時動作型	交替動作型
動作力道	OF最大	3.92N	4.90N
復歸力道	RF最小	0.49N	0.294N
整體移動	TT	約3mm	約3mm
動作前移動	PT最大	2.2mm	2.2mm
操作行程	LTA最小	—	0.5mm

■接觸形式

名稱	接觸形式
雙投型 (c接點)	

各部位名稱

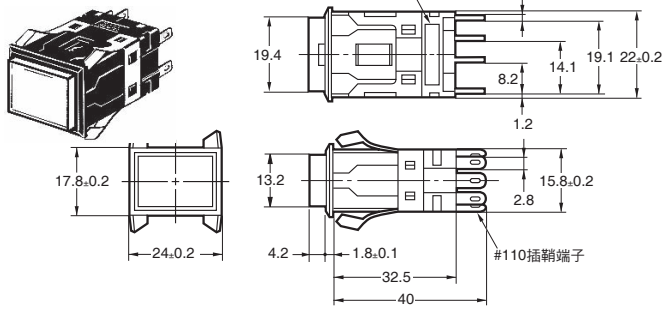
■構造
操作部位構造



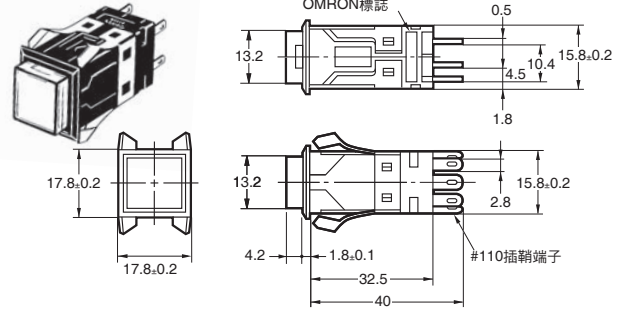
外觀尺寸 此外觀尺寸為開關輸出點數為2者。

(單位：mm)

長方形/A3SJ型



正方形/A3SA型



註. 上述外觀尺寸圖中，未指定的部分之尺寸公差為±0.4mm。安裝面板的板厚為1~4mm。

■端子配置

底視圖 (所有的OMRON標誌皆位在下方的狀態。)

長方形/A3SJ		正方形/A3SA	
1c接點	2c接點	1c接點	2c接點

註. 開關部無上述標示。

■端子的種類

●LED燈照明

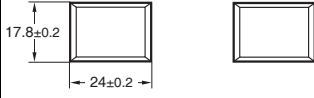
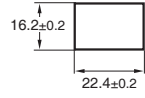
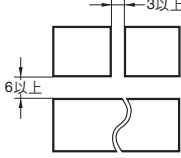
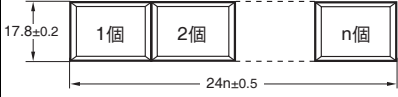
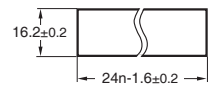
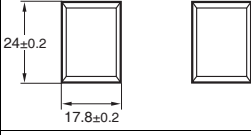
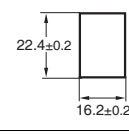

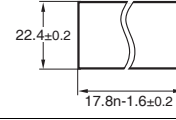
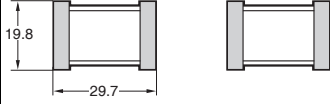
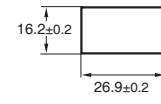
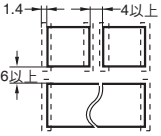
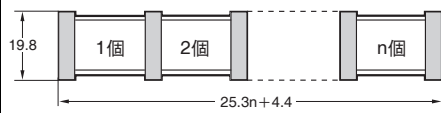
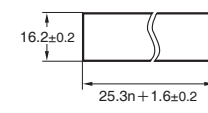
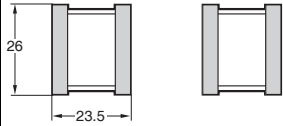
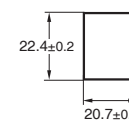
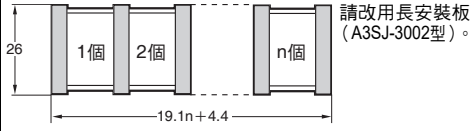
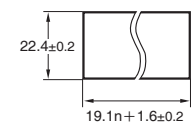
種類	型號	長方形/A3SJ	正方形/A3SA
1c接點	底視圖		
	俯視圖		
2c接點	底視圖		
	俯視圖		

外觀尺寸

(單位：mm)

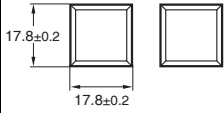
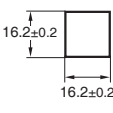
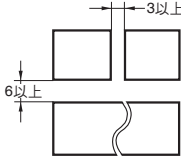
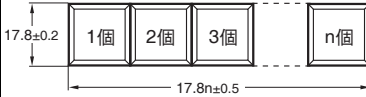
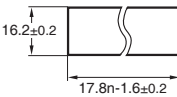
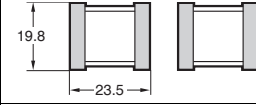
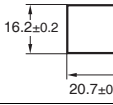
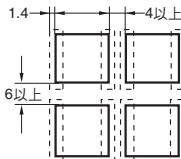

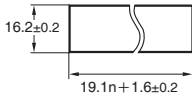
■ 面板加工圖 (如需使用開關保護罩或防塵蓋，請參閱第 16 頁的面板加工圖。)

● 長方形/A3SJ型

分類	安裝設計	面板加工圖	備考
標準安裝	橫放個別安裝 		指示燈之間的面板開孔間距： 
	橫放連續安裝 		
	直立個別安裝 		
	直立連續安裝 		
隔板安裝	橫放個別安裝 		指示燈之間的面板開孔間距： 
	橫放連續安裝 		
	直立個別安裝 		
	直立連續安裝 		

· 若要在面板上進行塗裝等表面處理，請考慮表面處理後的尺寸，以作為指定的面板開孔尺寸。

● 正方形/A3SA型

分類	安裝設計	面板加工圖	備考
標準安裝	個別安裝 		指示燈之間的面板開孔間距： 
	連續安裝 		
隔板安裝	個別安裝 		指示燈之間的面板開孔間距： 
	連續安裝 		

· 若要在面板上進行塗裝等表面處理，請考慮表面處理後的尺寸，以作為指定的面板開孔尺寸。

外觀尺寸

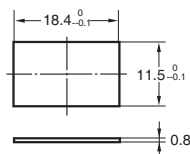
(單位: mm)

■選購品 (安裝時) 尺寸

銘板

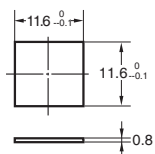
長方形用

A3SJ-4203、-4204型



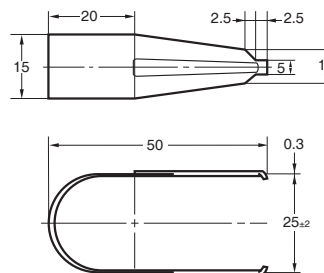
正方形用

A3SA-4203、-4204型



更換工具

A3PJ-5080型



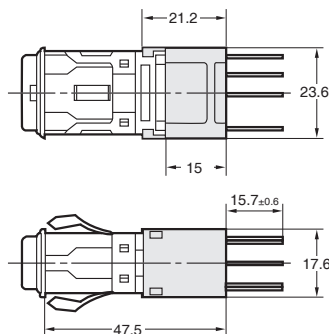
註. 材質使用不銹鋼。

安裝插座時的尺寸

長方形用

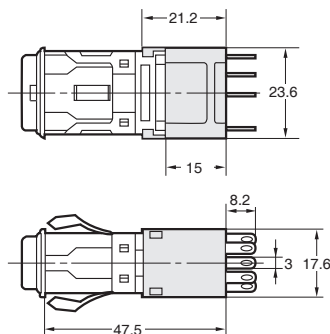
纏線端子

A3SJ-4104型



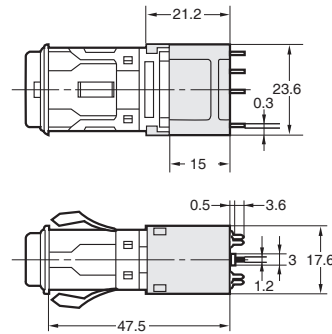
焊接端子

A3SJ-4106型

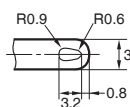
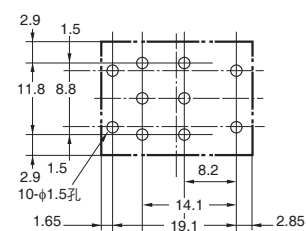


PCB基板用端子

A3SJ-4105型



端子孔洞的尺寸

PCB基板加工尺寸
(底視圖)註. 未指定部分的尺寸公差為 ± 0.4 mm。

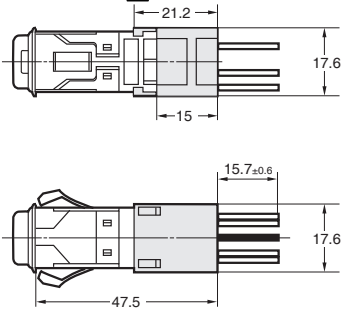
外觀尺寸

(單位：mm)

正方形用

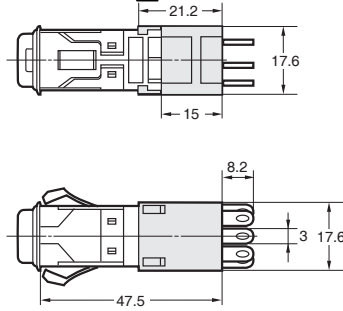
纏線端子

A3SA-4101型



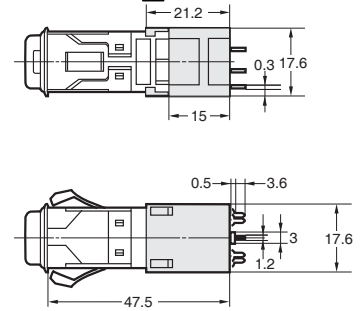
焊接端子

A3SA-4103型

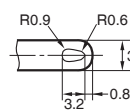


PCB基板用端子

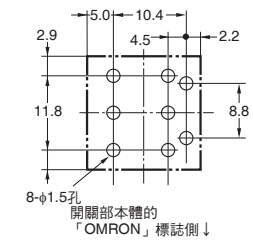
A3SA-4102型



端子孔洞的尺寸



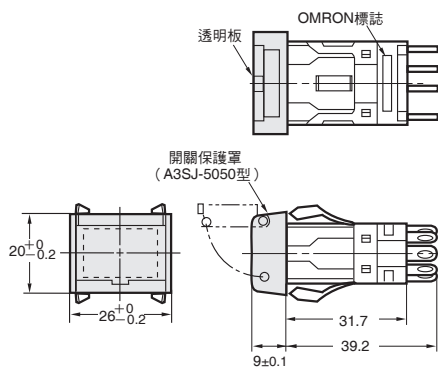
PCB基板加工尺寸
(底視圖)



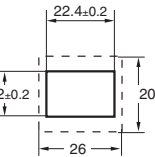
●安裝開關保護罩時的尺寸

長方形用

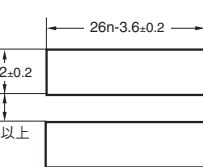
A3SJ-5050型



面板開孔尺寸
個別安裝

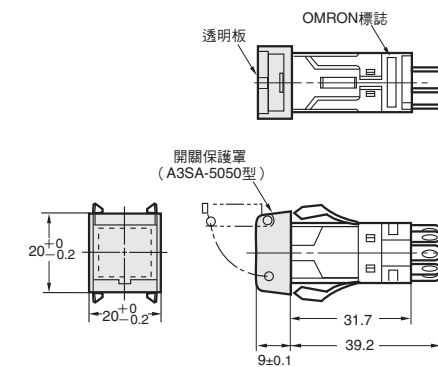


橫放連續安裝

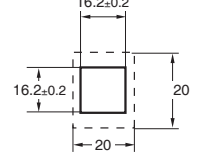


正方形用

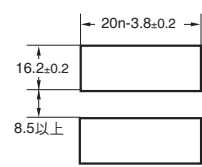
A3SA-5050型



面板開孔尺寸
個別安裝



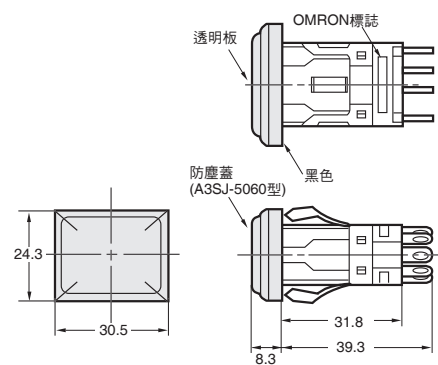
橫放連續安裝



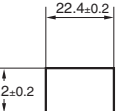
●安裝防塵蓋時的尺寸

長方形用

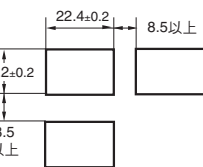
A3SJ-5060型



面板開孔尺寸
個別安裝

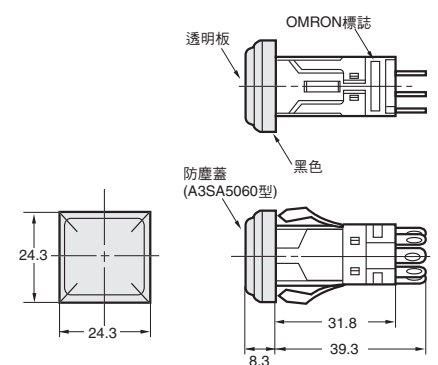


橫放連續安裝

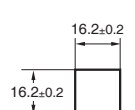


正方形用

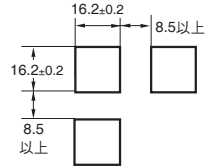
A3SA-5060型



面板開孔尺寸
個別安裝



橫放連續安裝



註1. 安裝面板的厚度為t=1.0~3.3mm。
2. 未指定部分的尺寸公差為±0.4mm。

正確使用須知

- 共通注意事項請參閱「按鈕開關／指示燈共通注意事項」。

使用注意事項

● 關於安裝

- 安裝或拆卸開關、進行配線作業以及維修檢查時，請務必關閉電源。以免觸電及引起火災。

● 關於配線

- 配線時，請使用適合施加電壓、通電電流之導線尺寸。請依照下列條件確實執行焊接。若焊接不確實，使用時可能會異常發熱而引起火災。

A 手動焊接時：

焊錫尖端溫度350°C以下、3秒以內

B 自動焊接時：350°C3秒以內

此外，焊接後1分鐘內請勿施加任何外力。

- 請使用非腐蝕性的松香液作為助焊劑。
- 如為螺絲鎖合端子，請保持插座部單元或插座部，避免對本體模組施加高於0.98N·m以上的扭力，並進行引線的安裝。若施加高於0.98N·m以上，會導致本體模組破損。請在鎖合扭力為0.59~0.78N·m的範圍內進行安裝。
- 配線時請勿使電線包覆部分接觸模組部分。如果配線時電線包覆部分會接觸到模組部分，則請使用耐熱溫度100°C以上的電線。
- 完成開關的配線作業後，請確保適當的絕緣距離。

● 關於使用環境

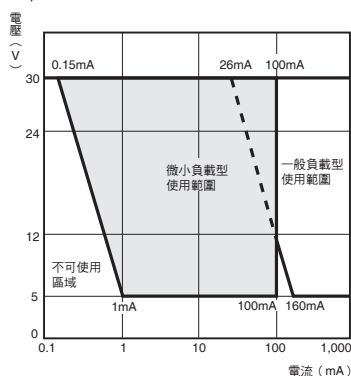
- 在有灰塵、金屬粉末、油類等場所使用時，請避免上述等異物進入開關內部。

● 關於使用微小負載

- 如果使用通用負載用開關進行微小負載回路開關，將造成接觸不良。請參照下圖，在使用範圍內挑選開關使用。另外，即使在下列區域內使用微小負載型，開關時發生突波電流等負載的情況，會嚴重耗接點損而縮短使用耐久性。請視需要插入接點保護迴路。

最小適用負載為N水準參考值。這表示可靠水準60%（ λ_{60} ）時的故障水準等級。（JIS C5003）

$\lambda_{60} = 0.5 \times 10^{-6}$ / 次是表示在可靠水準60%時，推算會達到 $\frac{1}{2,000,000}$ 次以下的故障率。



● 關於LED燈

- 產品中內含有LED燈的電流限制電阻器，因此無需外接電阻。

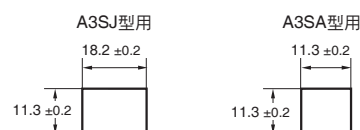
額定電壓	內含電流限制電阻器
DC 5V	39Ω
DC12V	270Ω
DC24V	1300Ω

● 關於操作

- 開關請務必裝配於操作部位操作。
（若直接以手指或夾子等操作開關的可動部，會造成內部零組件變形而導致動作不良。）

● 關於字符薄膜

- 如需特別準備字符薄膜時，請使用厚度最大0.2mm的耐熱性薄膜。



● 其他

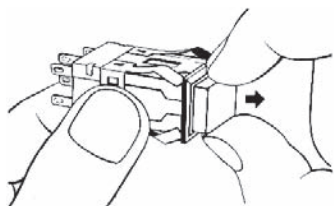
- 若要在面板上進行塗裝等表面處理，請考慮表面處理後的尺寸，以作為指定的面板開孔尺寸。

■ 使用注意事項

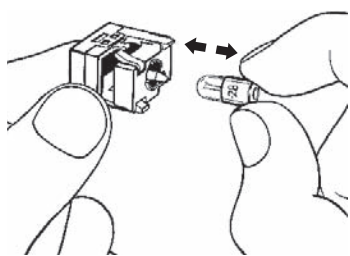
● LED的更換與面板安裝方法

拆卸照明部

- 捏著蓋子顏色側面的溝槽，向前用力拉即可拆卸。
- 產品備有拆卸照明部時方便使用的更換工具（A3PJ-5080型）。

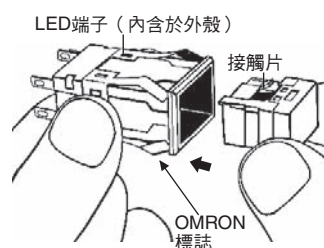


安裝與更換LED



插入照明部的開關部

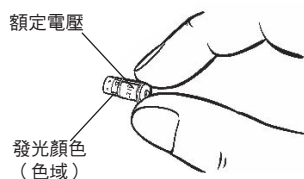
操作部位的安裝具有方向性。請將「OMRON」標誌朝下，對準並插入本體外殼內壁的燈/LED端子與照明部的接觸片。



LED的額定電壓與顏色

LED燈的額定電壓標示在燈座部分。

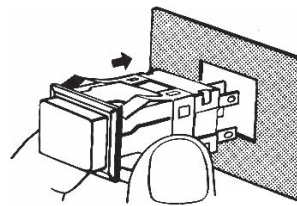
請在±5%的電壓範圍內使用。



安裝至本體面板

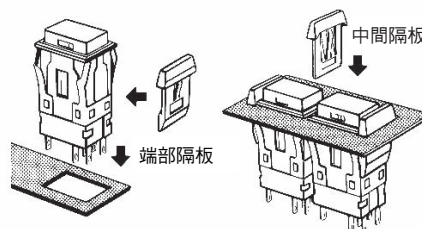
安裝至面板時，請由面板的正面插入本體。

請將「OMRON」標誌朝下進行安裝。



隔板安裝方法

- 請將端部隔板設置於開關本體的側面後，插入至面板。
- 中間隔板請在將開關本體插入面板後，插入至開關之間。



銘板文字的書寫方法

關於銘板

A3SJ型 (M2SJ型)

- 雕刻加工深度：0.5mm以下
- 塗料的種類：銘板的材質使用的是聚碳酸酯，因此請使用以三聚氰胺系、二甲酸系、丙烯酸系等醇類為主成分者。



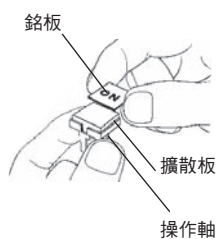
- 更換銘板時，請注意避免照明內部的螺旋彈簧（1個）掉落。

● 雕刻面（操作軸）的組合

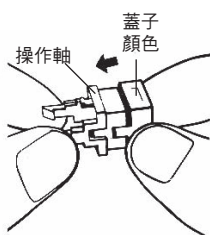
A3SA型（M2SA型）

（LED燈用）

①將按鈕顏色組裝於操作軸，然後將銘板置於其上。



②將雕刻後的操作軸與彩色蓋子組合。

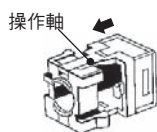


③朝箭頭方向按壓，以安裝操作軸與燈固定座。

帶燈按鈕開關用

A3SA型時

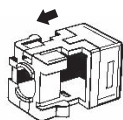
請將寬溝槽與操作軸的卡榫朝向相同方向進行組合。



指示燈用

M2SA型時

請將寬溝槽與操作軸的卡榫朝向相同方向進行組合。



同意事項

承蒙對歐姆龍商品的肯定與支持，謹此表達萬分謝意。您選購「歐姆龍商品」時，如無特別的合意，無論您於何處購得「歐姆龍商品」，均將適用本同意事項所記載各項規定，請先了解、同意下列事項，再進行選購。

1. 定義

本同意事項中之用語定義如下：

- ①「歐姆龍」：台灣歐姆龍股份有限公司為日本歐姆龍株式會社之海外子公司。
- ②「歐姆龍商品」：「歐姆龍」之FA系統機器、通用控制機器、感測器
- ③「型錄等」：有關「歐姆龍商品」之「Best控制機器型錄」、其他型錄、規格書、使用說明書、操作手冊等，包括以電磁方式提供者。
- ④「使用條件等」：「型錄等」中所記載之「歐姆龍商品」之利用條件、額定值、性能、作動環境、使用方法、使用上注意、禁止事項及其他。
- ⑤「客戶用途」：客戶使用「歐姆龍商品」之使用方法，包括於客戶製造之元件、電子基板、機器、設備、或系統中組裝或使用「歐姆龍商品」。
- ⑥「兼容性等」：就「客戶用途」，「歐姆龍商品」之（a）兼容性、（b）作動、（c）未侵害第三人智慧財產權、（d）法令遵守以及（e）符合各項規格等事項。

2. 記載內容之注意事項

就「型錄等」之記載內容，以下各點請惠予理解。

- ①額定值以及性能值係於單項實驗中基於各項實驗條件所得出之數值，並非保證各額定值以及性能值在其他複合條件之下所得之數值。
- ②參考資料僅供參考，並非保證於該範圍內產品均能正常運作。
- ③使用案例僅供參考，「歐姆龍」並不就「兼容性等」保證。
- ④「歐姆龍」因改良產品或「歐姆龍」之因素，可能停止「歐姆龍商品」、或變更「歐姆龍商品」之規格。

3. 選用使用時之注意事項

選購以及使用時，以下各點請惠予理解。

- ①除額定值、性能外，使用時亦請遵守「使用條件等」規定。
- ②請客戶自行確認「兼容性等」，判斷是否可使用「歐姆龍商品」。「歐姆龍」就「兼容性等」，一概不予保證。
- ③就「歐姆龍商品」於客戶系統全體中之所預設之用途，請客戶務必於事前確認已完成適切之配電、安裝。
- ④使用「歐姆龍商品」時，請實施、進行（i）於額定值以及性能有餘裕之情形下使用、備用設計等「歐姆龍商品」；（ii）於「歐姆龍商品」發生故障時亦能對「客戶用途」之危害降到最小之安全設計（iii）在整體系統中建構對使用者之危險通知安全對策；（iv）對「歐姆龍商品」以及「客戶用途」進行定期維修。
- ⑤「歐姆龍」對於因分散式阻斷服務攻擊（DDoS攻擊）、電腦病毒等其他技術上之破壞性程式、非法存取導致「歐姆龍商品」、安裝之軟體或任何電腦機器、電腦程式、網路或資料庫遭病毒感染，因而產生之直接或間接性損失、損害或其他費用一概不予負責。
客戶應自行就（i）防毒保護；（ii）資料之輸出及輸入；（iii）佚失資料之還原；（iv）防止「歐姆龍商品」或安裝之軟體感染電腦病毒；（v）防止「歐姆龍商品」遭非法存取；採取充分之防護措施。
- ⑥「歐姆龍商品」係以作為一般工業產品使用之通用品而設計、製造。
因此並不供以下之用途而為使用，客戶如將「歐姆龍商品」用於以下用途時，「歐姆龍」對「歐姆龍商品」一概不予保證。但雖屬以下用途，惟如為「歐姆龍」所預期之特殊安全用途、或有特別合意時除外。
（a）有高度安全性需求之用途（例如：核能控制設備、燃燒設備、航空、太空設備、鐵路設備、升降設備、娛樂設備、醫療用機器、安全裝置、其他有危害生命身體之用途）
（b）有高度信賴性需求之用途（例如：瓦斯、自來水、電力等之供應系統、24小時連續運轉系統、結算系統等有關權利、財產之用途等）
（c）嚴苛條件或環境下之用途（例如：設置於屋外之設備、遭化學污染之設備、受遭電磁波妨害之設備、受有震動、衝擊之設備等）
（d）「型錄等」所未記載之條件或環境之用途
- ⑦除上述3. ⑥（a）至（d）所記載事項外，「本型錄等記載之商品」並非汽車（含二輪機車。以下同）用商品。請勿將其安裝於汽車使用。

4. 保證條件

「歐姆龍商品」之保證條件如下：

- ①保證期間：購入後1年。
- ②保證內容：就故障之「歐姆龍商品」，由本公司自行判斷應採取下列何種措施。
（a）於本公司維修服務據點對故障之「歐姆龍商品」進行免費維修。
（b）免費提供與故障之「歐姆龍商品」相同數量之代用品。
- ③非保證對象：故障原因為以下各款之一時，不提供保證：
（a）將「歐姆龍商品」供作原定用途外之使用時；
（b）超出「使用條件等」之使用；
（c）違反本同意事項「3. 選用使用時之注意事項」之使用；
（d）非由「歐姆龍」進行改裝、修理所致者；
（e）非由「歐姆龍」人員所提供之軟體所致者；
（f）「歐姆龍」出貨時之科學、技術水準所無法預見之原因；
（g）前述以外，非可歸責「歐姆龍」或「歐姆龍商品」之原因（含天災等不可抗力）

5. 責任限制

本同意事項所記載之保證，為有關「歐姆龍商品」之全部保證。

就與「歐姆龍商品」有關所發生之損害，「歐姆龍」以及「歐姆龍商品」之販售店，不予負責。

6. 出口管理

將「歐姆龍商品」或技術資料出口或提供予非境內居住者時，應遵守各國有關安全保障貿易管理之法令規則。客戶如違反法令規則時，「本公司」得不予提供「歐姆龍商品」或技術資料。