

前端超薄小巧設計不佔空間，可緊密安裝，內含防干擾功能

- 感測器搭配輸入指示燈，設定簡單



請參閱第8頁的「安全注意事項」。

種類

本體

感測器區【外觀尺寸圖→P.9】

紅色光 紅外線



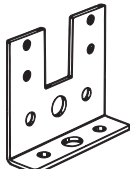

檢測方式	用途	形狀	檢測距離	型號
對照型 (投光器 + 受光器)	小型		100mm	E3C-S10 2M 投光器 E3C-S10L 2M 受光器 E3C-S10D 2M
			500mm	E3C-S50 2M * 投光器 E3C-S50L 2M 受光器 E3C-S50D 2M
			1m	E3C-1 2M 投光器 E3C-1L 2M 受光器 E3C-1D 2M
			2m	E3C-2 2M 投光器 E3C-2L 2M 受光器 E3C-2D 2M
	輕巧型		200mm	E3C-S20W 2M
			300mm	E3C-S30W 2M
	側視			E3C-S30T 2M
擴散反射型	小型		100mm	E3C-DS10 2M
	輕巧型		50mm	E3C-DS5W 2M
	側視		100mm	E3C-DS10T 2M
限定反射型	小型		30±3mm	E3C-LS3R 2M

* 無法單買投光器或受光器。請以組合型號購買。(組合型號：E3C-S50 2M)

放大器元件區【外觀尺寸圖 → P.12】

電源	用途	形狀	功能	型號
DC	輕巧型		自我診斷	E3C-JC4P 2M

選購品(另售)
安裝金具【外觀尺寸圖 → E39-L/E39-S/E39-R】

形狀	型號	數量	備註
	E39-L41	2個	附屬於E3C-1型。
	E39-L42	2個	<ul style="list-style-type: none"> 附屬於E3C-2型。 可使用於E3C-DS10型。
	E39-L127-T1	1個	可使用於E3C-S10型。
	E39-L127-T2	1個	
	E39-L127-T3	1個	
	E39-L31	1個*	可使用於E3C-S50型。

註. 詳細說明載於「安裝金具一覽表」→ E39-L/E39-S/E39-R型

* 使用對照型時，需訂購2個投光/受光器專用配件。

額定/性能

感測器區

檢測方式		對照型					
項目	型號	E3C-S10	E3C-S20W	E3C-S50	E3C-S30T E3C-S30W	E3C-1	E3C-2
檢測距離		100mm	200mm	500mm	300mm	1m	2m
標準檢測物體		φ 2mm以上不透明體		φ 3mm以上不透明體	φ 1.5mm以上不透明體	φ 4mm以上不透明體	φ 8mm以上不透明體
指向角		投光/受光器：各10 ~ 60°		投光/受光器：各10 ~ 40°		投光/受光器：各3 ~ 20°	投光/受光器：各3 ~ 15°
光源(發光波長)		紅外線發光二極體(950nm)			紅外線發光二極體(940nm)	紅外線發光二極體(950nm)	
使用環境照度		受光面照度 白熾燈：3,000lx以下、太陽光：10,000lx以下					
環境溫度範圍		動作時/保存時：各-25 ~ +70°C (不可結冰結露)					
環境濕度範圍		動作時/保存時：各35 ~ 85%RH (不可結露)					
絕緣阻抗		20MΩ min. (at 500 VDC)					
耐電壓		AC500V 50/60Hz 1min					
震動(耐久性)		10 ~ 55Hz重複振幅1.5mm X、Y、Z各方向 2h					
衝擊(耐久性)		500m/s ² X、Y、Z各方向 3次					
保護構造		IEC規格 IP64 均僅限室內使用	IEC規格 IP50 均僅限室內使用	IEC規格 IP64 均僅限室內使用	IEC規格 IP60 均僅限室內使用	IEC規格 IP66均僅限室內使用	
連接方式		出線型(標準導線長度2m)					
重量(包裝狀態)		約50g			約24g	約60g	約120g
材質	外殼	聚碳酸酯		ABS	聚碳酸酯		鋅鑄造
	鏡頭區	聚碳酸酯		壓克力	聚碳酸酯		
	安裝金具						鐵
附屬品		使用說明書	+螺絲 M2×8、彈簧華司、平華司、螺帽 M2、使用說明書	使用說明書	+螺絲 M2×8、彈簧華司、平華司、螺帽 M2、使用說明書	安裝金具(附螺絲)、使用說明書	安裝金具(附螺絲)、使用說明書

檢測方式		擴散反射型			限定反射型
項目	型號	E3C-DS5W	E3C-DS10T	E3C-DS10	E3C-LS3R
檢測距離		50mm (白紙100×100mm)	100mm (白紙100×100mm)	100mm (白紙50×50mm)	30±3mm (白紙10×10mm)
應差		小於檢測距離的20%		小於檢測距離的10%	小於檢測距離的±3%
光源(發光波長)		紅外線發光二極體(950nm)	紅外線發光二極體(950nm)		紅色發光二極體(680nm)
使用環境照度		受光面照度 白熾燈：3,000lx以下、太陽光：10,000lx以下			
環境溫度範圍		動作時/保存時：各-25 ~ +70°C (不可結冰結露)			
環境濕度範圍		動作時：35 ~ 85%RH、保存時：35 ~ 95%RH (不可結露)			
絕緣阻抗		20MΩ min. (at 500 VDC)			
耐電壓		AC500V 50/60Hz 1min			
震動(耐久性)		10 ~ 55Hz重複振幅1.5mm X、Y、Z 各方向 2h			
衝擊(耐久性)		500m/s ² X、Y、Z各方向 3次			
保護構造		IEC規格 IP50 (僅限室內使用)		IEC規格 IP64 (僅限室內使用)	
連接方式		出線型(標準導線長度2m)			
重量(包裝狀態)		約50g			約55g
材質	外殼	聚碳酸酯			
	鏡頭區	聚碳酸酯			
附屬品		+螺絲 M2×8、彈簧華司、平華司、螺帽 M2、使用說明書	使用說明書		

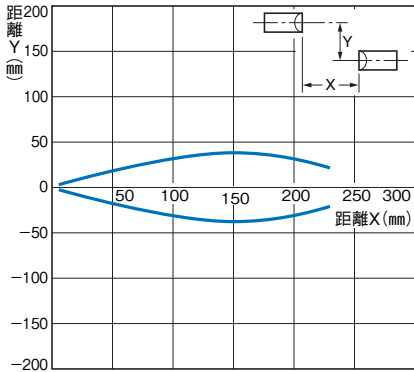
放大器元件區

項目	型號	E3C-JC4P
電源電壓		DC12 ~ 24V±10%漣波(p-p) 1V以下
消耗電力(電流)		40mA以下
控制輸出		負載電源電壓小於DC24V 負載電流小於100mA NPN開路集極輸出型(殘留電壓1V以下) 入光時ON/遮光時ON 切換開關
定時器功能		關閉(OFF)延遲 0/40ms (切換開關)
環境溫度範圍		動作時：-10 ~ +55°C、保存時：-25 ~ +70°C (不可結冰結露)
環境濕度範圍		動作時：35 ~ 85%RH、保存時：35 ~ 85%RH (不可結露)
絕緣阻抗		20MΩ min. (at 500 VDC)
耐電壓		AC1000V 50/60Hz 1min
震動(耐久性)		10 ~ 55Hz重複振幅1.5mm X、Y、Z各方向 2h
衝擊(耐久性)		300m/s ² X、Y、Z 各方向 3次
保護構造		IEC規格 IP40 (僅限室內使用)
保護迴路		電源反接保護、輸出短路保護、防止相互干擾功能
應答時間		動作、復歸：各1ms以下
連接方式		端子台輸入 出線 (標準導線長度2m)
重量(包裝狀態)		約80g
材質	外殼	ABS
	安裝金具	鐵
附屬品		安裝金具、調整用起子、警告標籤、使用說明書

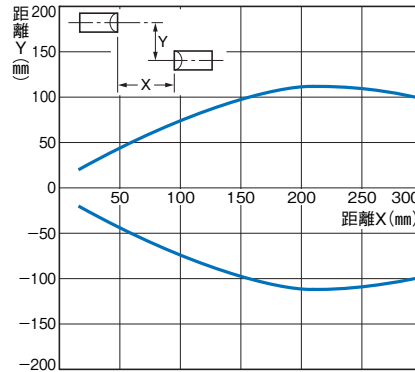
特性資料(參考值)

平行移動特性

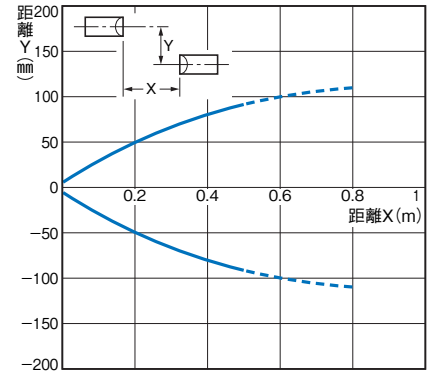
對照型
E3C-S10型



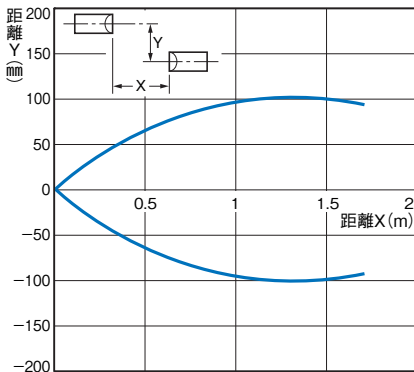
對照型
E3C-S20W型



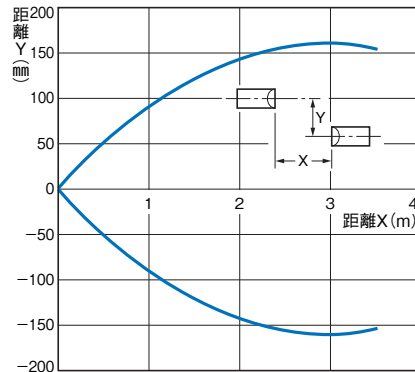
對照型
E3C-S50型



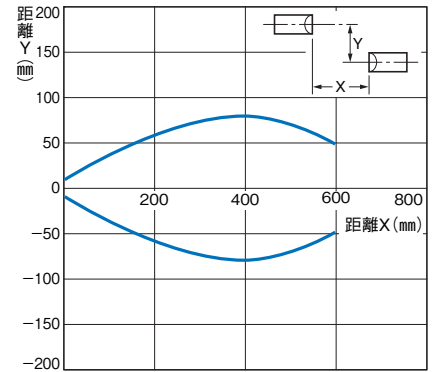
對照型
E3C-1型



對照型
E3C-2型

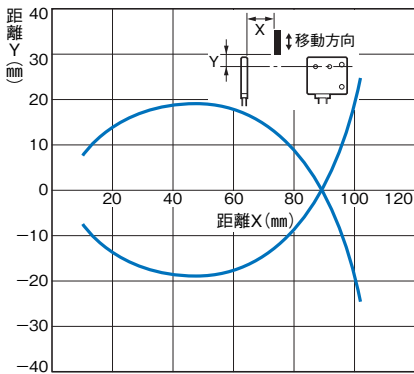


對照型
E3C-S30T/-S30W型

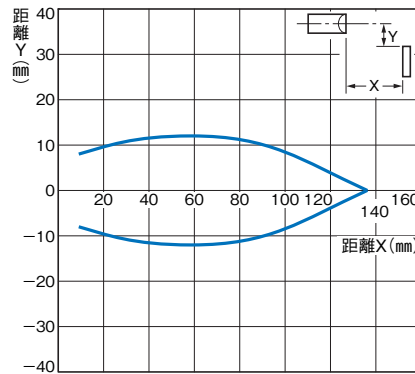


動作領域特性

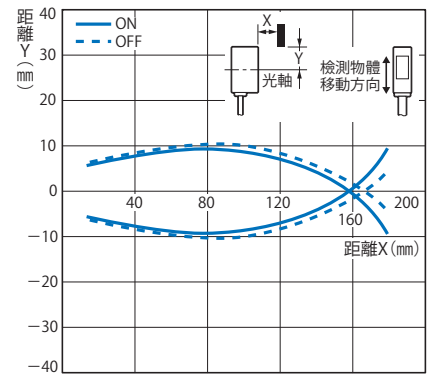
擴散反射型
E3C-DS5W型



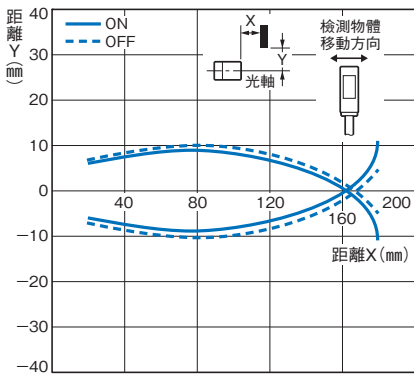
擴散反射型
E3C-DS10T型



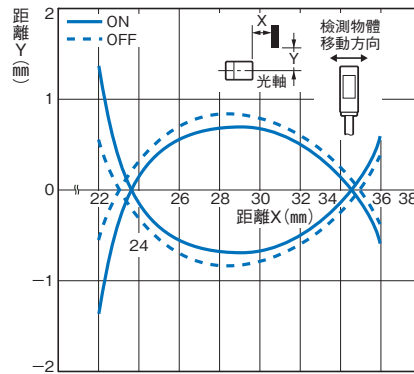
擴散反射型
E3C-DS10型(範例1)



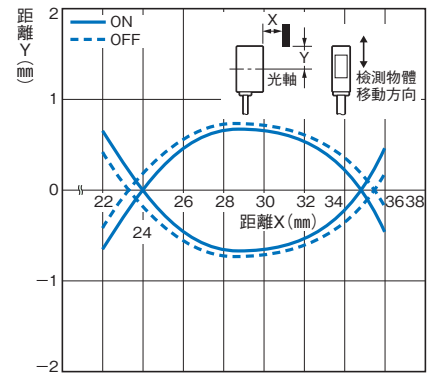
擴散反射型
E3C-DS10型 (範例2)



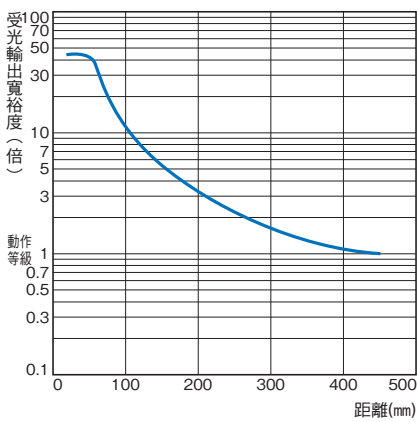
限定反射型
E3C-LS3R型 (範例1)



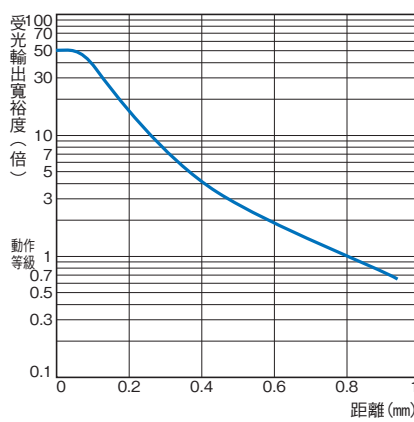
限定反射型
E3C-LS3R型 (範例2)



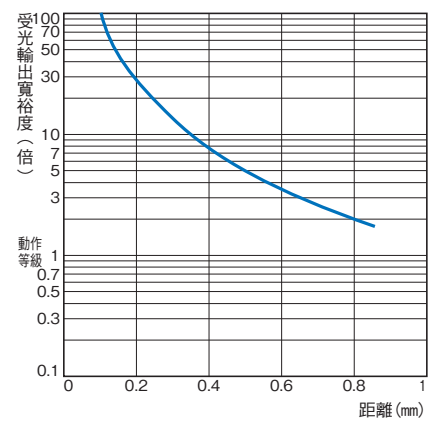
受光輸出 - 距離特性
E3C-S20W型



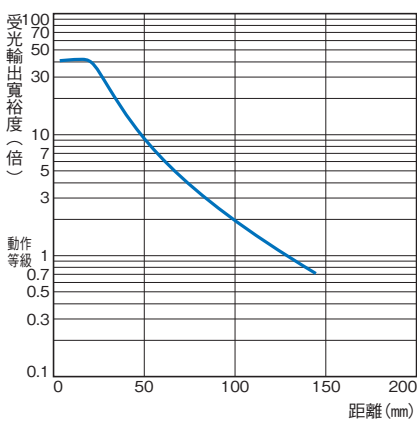
E3C-S30T/-S30W型



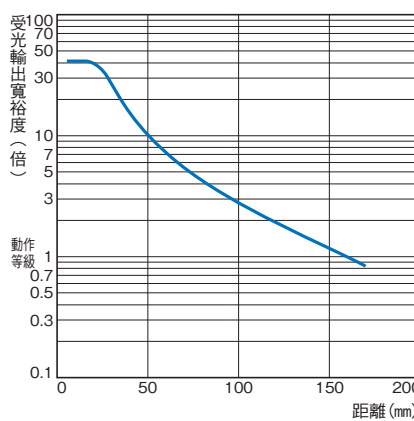
E3C-S50型



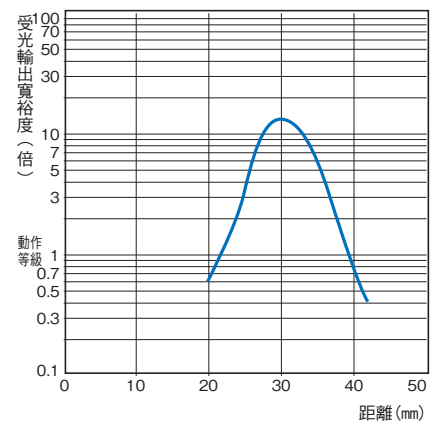
E3C-DS5W型



E3C-DS10T型



E3C-LS3R型



輸入輸出段迴路圖

NPN輸出

型號	動作模式	時序圖	動作切換開關	輸出迴路
E3C-JC4P	入光時ON	<p>入光時 遮光時 入光指示燈(紅) 亮燈 熄燈 輸出電晶體 ON OFF 負載(繼電器等) ON OFF</p>	L·ON (LIGHT ON)	<p>光電感測器主迴路</p> <p>棕 DC12~24V 黑 輸出 0V 橘 自我診斷輸出 50mA以下</p>
	遮光時ON	<p>入光時 遮光時 入光指示燈(紅) 亮燈 熄燈 輸出電晶體 ON OFF 負載(繼電器等) ON OFF</p>	D·ON (DARK ON)	

連接

放大器元件區	連接至對照型	連接至反射型	註
E3C-JC4P			<p>註1. 隔離線的裸線長度於受光側(白色線)須小於20mm，投光側(紅色線)則須小於50mm。</p>

各部分名稱/設定方法

放大器元件區	各部分名稱
E3C-JC4P	<p>穩定指示燈(綠) 感度調整旋鈕(4圈環狀旋轉) 入光指示燈(紅) 動作模式切換開關</p>

安全注意事項

詳細內容請參閱共通注意事項及訂購時之相關注意事項。

警告

為了確保安全，禁止將本產品直接或間接運用在人體檢測用途。
請勿將本產品當作可保護人體的檢測裝置使用。



使用注意事項

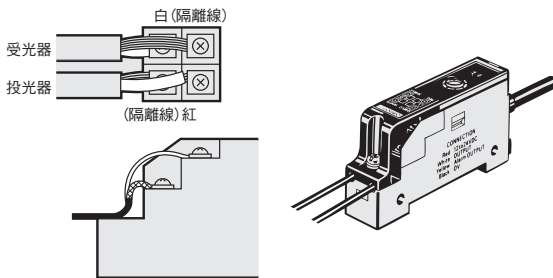
請勿在超過額定規格的环境氣體或是環境下使用本產品。

放大器元件區

●配線時

連接放大器元件區與感測器區

投光/受光器的隔離線請另外配線。感測器的導線請用護蓋固定在護蓋與本體導線槽的旁邊。

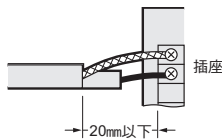


感測器區

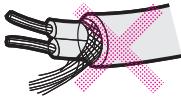
●配線時

關於延長用連接導線

- 延長感測器導線時，包含感測器導線請將全長控制在**10m**以下。
- 連接導線的芯線裸線長度於**受光器側為20mm**以下，**投光器側則為50mm**以下，請儘量縮短芯線長度。此外，請避免使用中繼端子與轉接頭。



- 投光/受光器請分別使用獨立的隔離線。若共同使用隔離線，容易導致機械故障。



關於延長用連接導線

對照型

型號	指定導線	替代導線
E3C-S10 E3C-1 E3C-2 E3C-S50	聚乙烯絕緣隔離線 圓型導線 隔離線 白(聚乙烯) 芯線12/φ0.18	1線芯數塑膠隔離線、導體截面積0.3mm ² 以上 隔離線 白(聚乙烯) 灰色(塑膠套管)
E3C-S20W	塑膠絕緣隔離線 圓形導線 套管 隔離線 聚乙烯 導體 芯線12/φ0.18	1線芯數塑膠隔離線、導體截面積0.3mm ² 以上
E3C-S30T E3C-S30W	塑膠絕緣隔離線 圓型導線(可動控制導線) 套管 隔離線 聚乙烯 導體 芯線30/φ0.08	1線芯數塑膠隔離線、導體截面積0.3mm ² 以上

反射型

型號	指定導線	替代導線
E3C-DS10 E3C-DS10T E3C-LS3R	塑膠絕緣導線 平行導線 套管 內套管 隔離線 聚乙烯 導體 芯線12/φ0.18	1線芯數塑膠隔離線(若沒有平行線)請使用2條1線芯數塑膠隔離線。
E3C-DS5W	塑膠絕緣導線 平行導線 套管 隔離線 聚乙烯 導體 芯線7/φ0.18	1線芯數塑膠隔離線(若沒有平行線)請使用2條1線芯數塑膠隔離線。

●其他

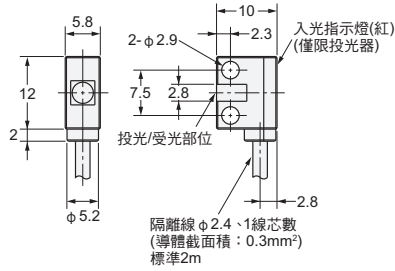
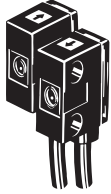
若使用於有超音波溶接器等會發出高頻率雜音的地方，可將受光器的0V端子(連接導線的隔離線側)做接地，以避免因感應而導致機械故障。

外形尺寸

(單位: mm)
未指定尺寸公差: 公差等級IT16

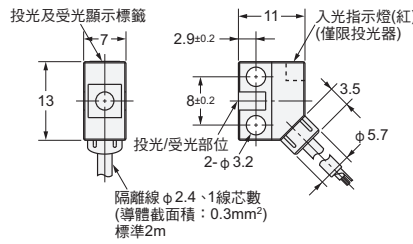
本體
感測器區

E3C-S10型



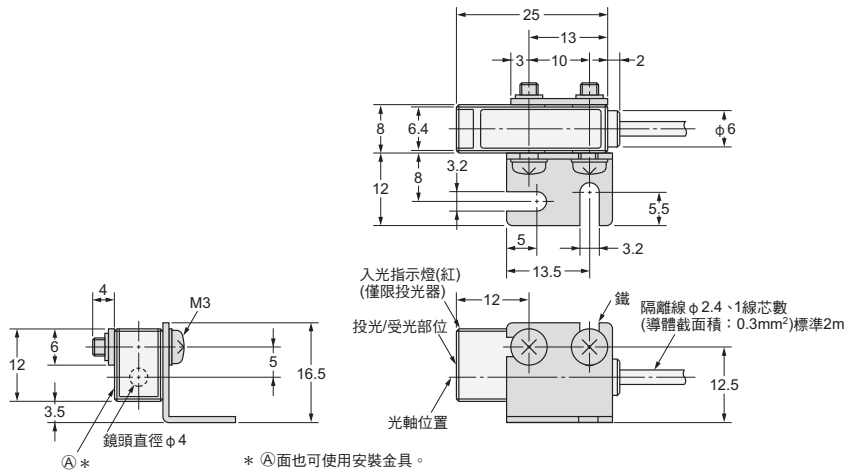
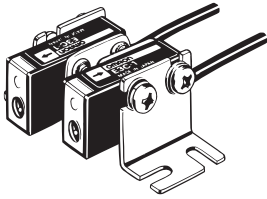
投光器: E3C-S10L型
受光器: E3C-S10D型

E3C-S50型



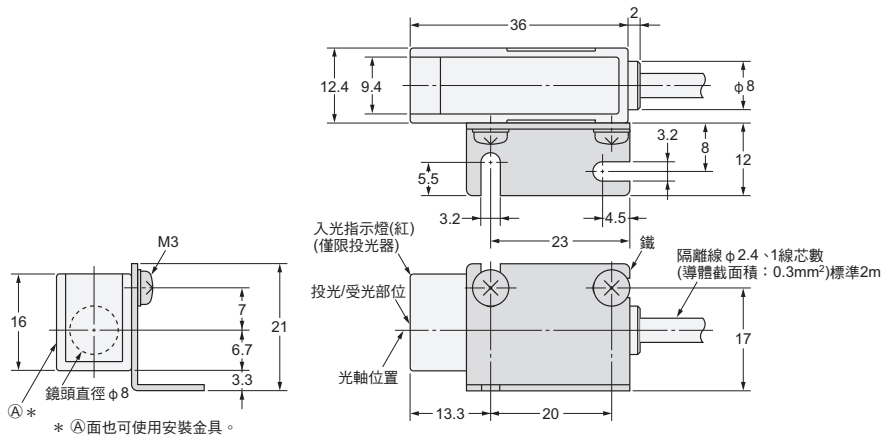
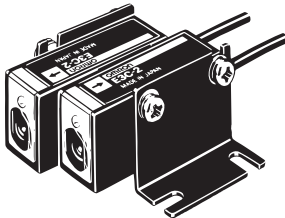
投光器: E3C-S50L型
受光器: E3C-S50D型

E3C-1型



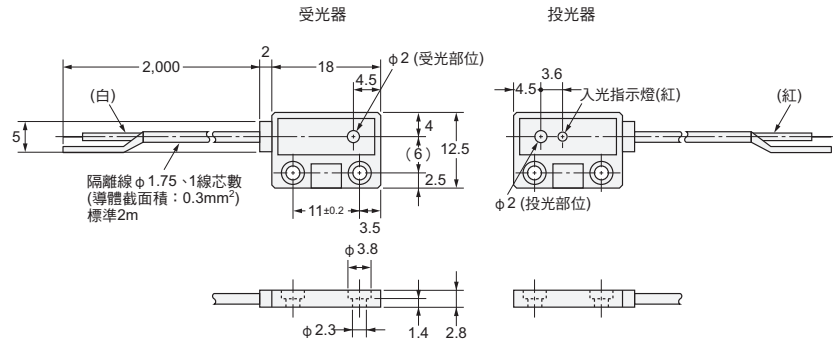
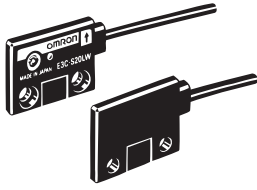
投光器: E3C-1L型
受光器: E3C-1D型

E3C-2型



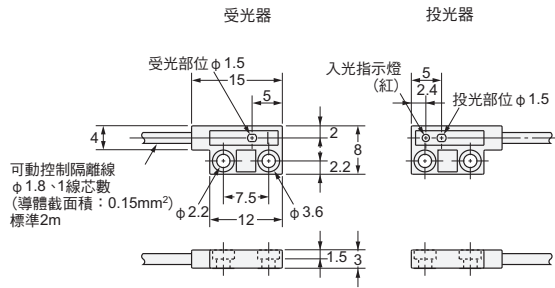
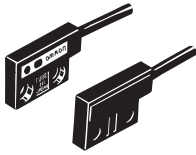
投光器: E3C-2L型
受光器: E3C-2D型

E3C-S20W型



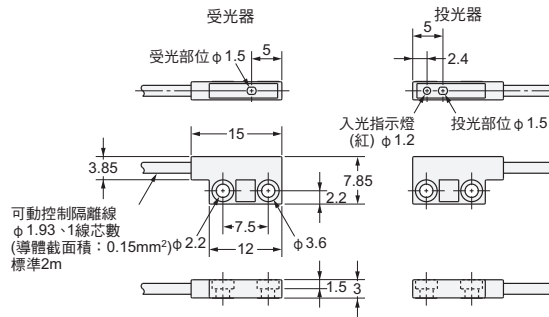
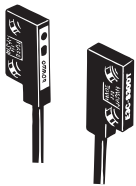
投光器：E3C-S20LW型
受光器：E3C-S20DW型

E3C-S30W型



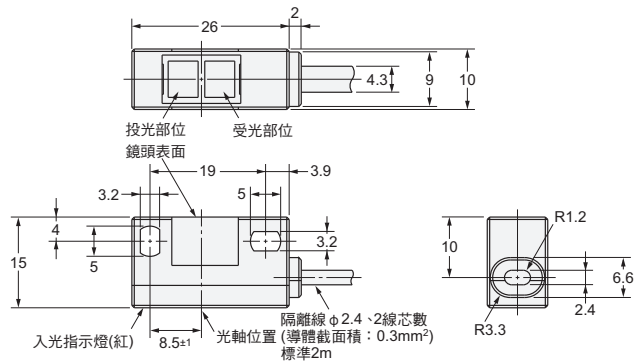
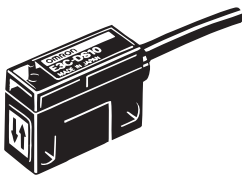
投光器：E3C-S30LW型
受光器：E3C-S30DW型

E3C-S30T型

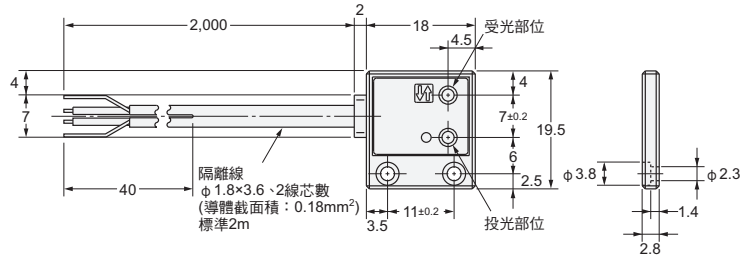
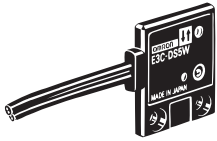


投光器：E3C-S30LT型
受光器：E3C-S30DT型

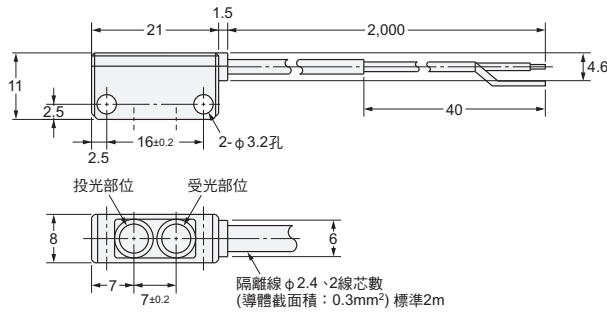
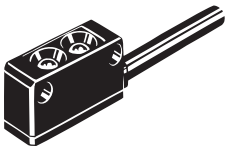
E3C-DS10型



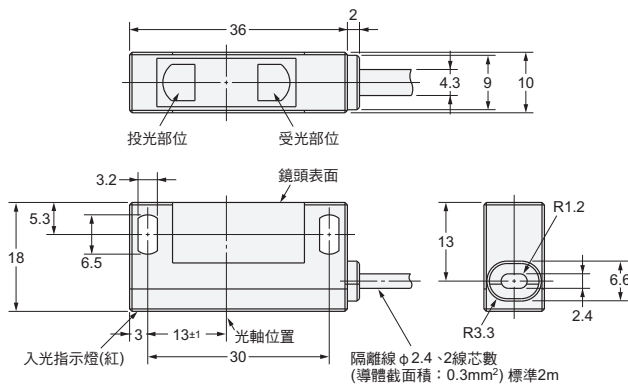
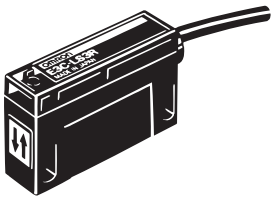
E3C-DS5W型



E3C-DS10T型

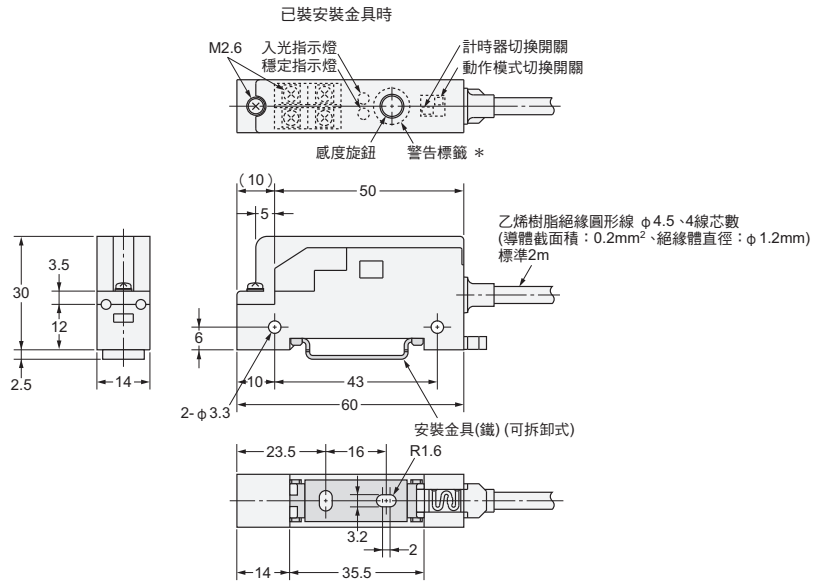
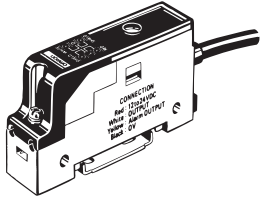


E3C-LS3R型



放大器元件區

E3C-JC4P型



* 敏感度調整完成後，請將警告標籤貼在 () 的位置以免造成錯誤動作。

選購品(另售)

有關安裝金具請參照 → E39-L/E39-S/E39-R型

同意事項

承蒙對歐姆龍商品的肯定與支持，謹此表達萬分謝意。您選購「歐姆龍商品」時，如無特別的合意，無論您於何處購得「歐姆龍商品」，均將適用本同意事項所記載各項規定，請先了解、同意下列事項，再進行選購。

1. 定義

本同意事項中之用語定義如下：

- ①「歐姆龍」：台灣歐姆龍股份有限公司為日本歐姆龍株式會社之海外子公司。
- ②「歐姆龍商品」：「歐姆龍」之FA系統機器、通用控制機器、感測器
- ③「型錄等」：有關「歐姆龍商品」之「Best控制機器型錄」、其他型錄、規格書、使用說明書、操作手冊等，包括以電磁方式提供者。
- ④「使用條件等」：「型錄等」中所記載之「歐姆龍商品」之利用條件、額定值、性能、作動環境、使用方法、使用上注意、禁止事項及其他。
- ⑤「客戶用途」：客戶使用「歐姆龍商品」之使用方法，包括於客戶製造之元件、電子基板、機器、設備、或系統中組裝或使用「歐姆龍商品」。
- ⑥「兼容性等」：就「客戶用途」，「歐姆龍商品」之(a)兼容性、(b)作動、(c)未侵害第三人智慧財產權、(d)法令遵守以及(e)符合各項規格等事項。

2. 記載內容之注意事項

就「型錄等」之記載內容，以下各點請惠予理解。

- ①額定值以及性能值係於單項實驗中基於各項實驗條件所得出之數值，並非保證各額定值以及性能值在其他複合條件之下所得之數值。
- ②參考資料僅供參考，並非保證於該範圍內產品均能正常運作。
- ③使用案例僅供參考，「歐姆龍」並不就「兼容性等」保證。
- ④「歐姆龍」因改良產品或「歐姆龍」之因素，可能停止「歐姆龍商品」、或變更「歐姆龍商品」之規格。

3. 選用使用時之注意事項

選購以及使用時，以下各點請惠予理解。

- ①除額定值、性能外，使用時亦請遵守「使用條件等」規定。
- ②請客戶自行確認「兼容性等」，判斷是否可使用「歐姆龍商品」。「歐姆龍」就「兼容性等」，一概不予保證。
- ③就「歐姆龍商品」於客戶系統全體中之所預設之用途，請客戶務必於事前確認已完成適切之配電、安裝。
- ④使用「歐姆龍商品」時，請實施、進行(i)於額定值以及性能有餘裕之情形下使用、備用設計等「歐姆龍商品」；(ii)於「歐姆龍商品」發生故障時亦能對「客戶用途」之危害降到最小之安全設計(iii)在整體系統中建構對使用者之危險通知安全對策；(iv)對「歐姆龍商品」以及「客戶用途」進行定期維修。
- ⑤「歐姆龍」對於因分散式阻斷服務攻擊(DDoS攻擊)、電腦病毒等其他技術上之破壞性程式、非法存取導致「歐姆龍商品」、安裝之軟體或任何電腦機器、電腦程式、網路或資料庫遭病毒感感染，因而產生之直接或間接性損失、損害或其他費用一概不予負責。

客戶應自行就(i)防毒保護；(ii)資料之輸出及輸入；(iii)佚失資料之還原；(iv)防止「歐姆龍商品」或安裝之軟體感染電腦病毒；(v)防止「歐姆龍商品」遭非法存取；採取充分之防護措施。

- ⑥「歐姆龍商品」係以作為一般工業產品使用之通用品而設計、製造。

因此並不供以下之用途而為使用，客戶如將「歐姆龍商品」用於以下用途時，「歐姆龍」對「歐姆龍商品」一概不予保證。但雖屬以下用途，惟如為「歐姆龍」所預期之特殊安全用途、或有特別合意時除外。

- (a) 有高度安全性需求之用途(例如：核能控制設備、燃燒設備、航空、太空設備、鐵路設備、升降設備、娛樂設備、醫療用機器、安全裝置、其他有危害生命身體之用途)
 - (b) 有高度信賴性需求之用途(例如：瓦斯、自來水、電力等之供應系統、24小時連續運轉系統、結算系統等有關權利、財產之用途等)
 - (c) 嚴苛條件或環境下之用途(例如：設置於屋外之設備、遭化學污染之設備、受遭電磁波妨害之設備、受有震動、衝擊之設備等)
 - (d) 「型錄等」所未記載之條件或環境之用途
- ⑦除上述3. ⑥(a)至(d)所記載事項外，「本型錄等記載之商品」並非汽車(含二輪機車。以下同)用商品。請勿將其安裝於汽車使用。

4. 保證條件

「歐姆龍商品」之保證條件如下：

- ①保證期間：購入後1年。
- ②保證內容：就故障之「歐姆龍商品」，由本公司自行判斷應採取下列何種措施。
 - (a) 於本公司維修服務據點對故障之「歐姆龍商品」進行免費維修。
 - (b) 免費提供與故障之「歐姆龍商品」相同數量之代用品。
- ③非保證對象：故障原因為以下各款之一時，不提供保證：
 - (a) 將「歐姆龍商品」供作原定用途外之使用時；
 - (b) 超出「使用條件等」之使用；
 - (c) 違反本同意事項「3. 選用使用時之注意事項」之使用；
 - (d) 非由「歐姆龍」進行改裝、修理所致者；
 - (e) 非由「歐姆龍」人員所提供之軟體所致者；
 - (f) 「歐姆龍」出貨時之科學、技術水準所無法預見之原因；
 - (g) 前述以外，非可歸責「歐姆龍」或「歐姆龍商品」之原因(含天災等不可抗力)

5. 責任限制

本同意事項所記載之保證，為有關「歐姆龍商品」之全部保證。

就與「歐姆龍商品」有關所發生之損害，「歐姆龍」以及「歐姆龍商品」之販售店，不予負責。

6. 出口管理

將「歐姆龍商品」或技術資料出口或提供予非境內居住者時，應遵守各國有關安全保障貿易管理之法令規則。客戶如違反法令規則時，「本公司」得不予提供「歐姆龍商品」或技術資料。