

數位溫控器 E5LC

CSM_E5LC_DS_TW_2_9

具有酒精溫度計功能之數位溫度計



- 透過微電腦，實現高精密度（0.1°C）溫度測量。
- 內藏電池無需電源配線。
- 大型數位LCD（文字高度12mm）顯示器。



請參閱「數位溫度控制器共通注意事項」。

有關規格認證對象機種等最新資訊，請參閱本公司網站（<http://www.omron.com.tw>）的「規格認證」。

型號構成

■ 型號組成說明

E5LC-□

①

①溫度範圍

- | | |
|------------------|------------------|
| 1 : -30.0~20.0°C | 5 : -40.0~40.0°C |
| 2 : -10.0~40.0°C | 6 : -20.0~60.0°C |
| 3 : 40.0~90.0°C | 7 : 30.0~110.0°C |
| 4 : 60.0~110.0°C | |

註. 僅說明各功能，與實際組裝完成之商品可能有所不同。訂購前，請再次確認「種類」。

《例》

- 溫度範圍-40.0~40.0°C：E5LC-5型

種類

輸入	熱敏電阻測溫體						
150			90.0	110.0			110.0
100						60.0	
50	20.0	40.0			40.0		
0				60.0			
-50			40.0				30.0
顯示單位(°C)	-30.0	-10.0			-40.0	-20.0	
	0.1						
型號	E5LC-1	E5LC-2	E5LC-3	E5LC-4	E5LC-5	E5LC-6	E5LC-7

註. E5LC型附屬安裝金具、滾花螺絲。

額定／性能

■ 額定

外部電源	不需要（電池內置）
使用環境溫度	-10~+55°C（不可結冰結露）
使用環境濕度	相對濕度35~85%
保存溫度	-25~+65°C（不可結冰結露）
外觀表面顏色	淺灰（5Y8.5/1）
測溫部位	一體型、熱敏電阻、導線長度2m

註. 熱敏電阻的導線長度標準為2m。

■ 性能

顯示精度	±(1°C+1位數)以下*	
指示方式	LCD數位全指示（文字高度12mm）	
溫度的影響	（以±1%PV或±2°C中較大值為準） ±1位數以下	
電壓的影響		
電磁干擾的影響 (EN61326-1規格*2)		
取樣週期	2s	
耐振動	誤動作	10~55Hz 19.6m/s ² X、Y、Z各方向 10min
	耐久	10~55Hz 0.75mm X、Y、Z各方向 2h
耐衝擊	誤動作	98m/s ² 6方向各3次
	耐久	294m/s ² 6方向各3次
電池使用壽命*	常溫下可使用10年以上（無法更換）	
重量	約85g（包含金具）	

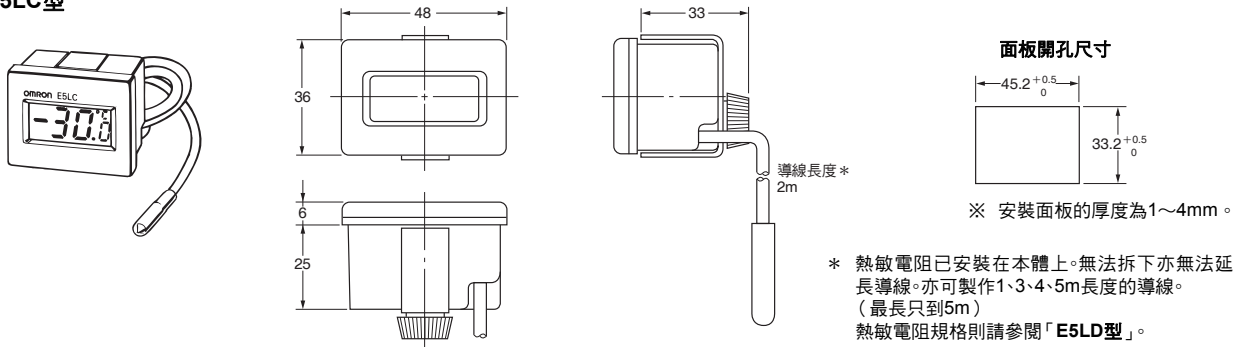
*1. 但E5LC-5型之+20~+40°C、E5LC-6型之+40~+60°C、E5LC-7型之+90~+110°C皆為±(2°C+1位數)以下。

*2. 工業電磁環境（EN/IEC61326-1 第2表）

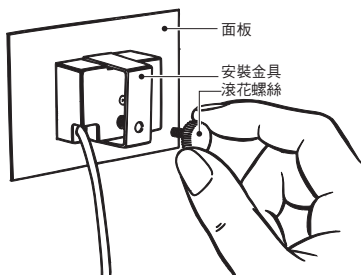
外觀尺寸

■本體

E5LC型



■安裝方法



正確使用須知

共通注意事項請參閱「數位溫度控制器共通注意事項」。

使用注意事項

- 熱敏電阻元件，符合JIS C 0920所規定之防浸透要求。然而，請勿經常放入水中使用。
- 由於熱敏電阻溫度感測器需與本體配合調整之故，請勿自行改造熱敏電阻溫度感測器。
- 安裝時，請注意勿於熱敏電阻溫度感測器的前端部位施加機械力量。
- 由於熱敏電阻溫度感測器是安裝於本體內部的緣故。請勿使用過多的力量硬裝進本體中。
- 為了避免熱敏電阻溫度感測器、外部設定器之配線受到感應干擾的影響，請盡可能將電源線、負載線分開配線。
- 外殼上有髒汙時，請以中性洗劑或沾酒精的布來擦拭。稀釋劑，汽油等有機溶劑、強酸或強鹼性物品將對表面造成損傷。

■熱敏電阻部位

- 熱敏電阻隨附於本體。關於熱敏電阻規格之細節，請參閱「E5LD型熱敏電阻部位」。
- 熱敏電阻的導線長度標準為2m。其他亦可製作1、3、4、5m等長度。(但最長為5m)。

■自我檢知功能

顯示狀態	內容	原因
FFF (亮燈)	上溢	溫度比測量範圍高溫。
---	下溢	溫度比測量範圍低溫。
FFF (閃爍)*	熱敏電阻短路	熱敏電阻發生短路。
---	熱敏電阻斷線	熱敏電阻發生斷線。
E11 (亮燈)*	記憶體異常	機器故障。

同意事項

承蒙對歐姆龍商品的肯定與支持，謹此表達萬分謝意。您選購「歐姆龍商品」時，如無特別的合意，無論您於何處購得「歐姆龍商品」，均將適用本同意事項所記載各項規定，請先了解、同意下列事項，再進行選購。

1. 定義

本同意事項中之用語定義如下：

- ①「歐姆龍」：台灣歐姆龍股份有限公司為日本歐姆龍株式會社之海外子公司。
- ②「歐姆龍商品」：「歐姆龍」之FA系統機器、通用控制機器、感測器
- ③「型錄等」：有關「歐姆龍商品」之「Best控制機器型錄」、其他型錄、規格書、使用說明書、操作手冊等，包括以電磁方式提供者。
- ④「使用條件等」：「型錄等」中所記載之「歐姆龍商品」之利用條件、額定值、性能、作動環境、使用方法、使用上注意、禁止事項及其他。
- ⑤「客戶用途」：客戶使用「歐姆龍商品」之使用方法，包括於客戶製造之元件、電子基板、機器、設備、或系統中組裝或使用「歐姆龍商品」。
- ⑥「兼容性等」：就「客戶用途」，「歐姆龍商品」之 (a) 兼容性、(b) 作動、(c) 未侵害第三人智慧財產權、(d) 法令遵守以及 (e) 符合各項規格等事項。

2. 記載內容之注意事項

就「型錄等」之記載內容，以下各點請惠予理解。

- ①額定值以及性能值係於單項實驗中基於各項實驗條件所得出之數值，並非保證各額定值以及性能值在其他複合條件之下所得之數值。
- ②參考資料僅供參考，並非保證於該範圍內產品均能正常運作。
- ③使用案例僅供參考，「歐姆龍」並不就「兼容性等」保證。
- ④「歐姆龍」因改良產品或「歐姆龍」之因素，可能停止「歐姆龍商品」、或變更「歐姆龍商品」之規格。

3. 選用使用時之注意事項

選購以及使用時，以下各點請惠予理解。

- ①除額定值、性能外，使用時亦請遵守「使用條件等」規定。
- ②請客戶自行確認「兼容性等」，判斷是否可使用「歐姆龍商品」。「歐姆龍」就「兼容性等」，一概不予保證。
- ③就「歐姆龍商品」於客戶系統全體中之所預設之用途，請客戶務必於事前確認已完成適切之配電、安裝。
- ④使用「歐姆龍商品」時，請實施、進行 (i) 於額定值以及性能有餘裕之情形下使用、備用設計等「歐姆龍商品」；(ii) 於「歐姆龍商品」發生故障時亦能對「客戶用途」之危害降到最小之安全設計 (iii) 在整體系統中建構對使用者之危險通知安全對策；(iv) 對「歐姆龍商品」以及「客戶用途」進行定期維修。
- ⑤「歐姆龍」對於因分散式阻斷服務攻擊 (DDoS攻擊)、電腦病毒等其他技術上之破壞性程式、非法存取導致「歐姆龍商品」、安裝之軟體或任何電腦機器、電腦程式、網路或資料庫遭病毒感感染，因而產生之直接或間接性損失、損害或其他費用一概不予負責。

客戶應自行就 (i) 防毒保護；(ii) 資料之輸出及輸入；(iii) 佚失資料之還原；(iv) 防止「歐姆龍商品」或安裝之軟體感染電腦病毒；(v) 防止「歐姆龍商品」遭非法存取；採取充分之防護措施。

- ⑥「歐姆龍商品」係以作為一般工業產品使用之通用品而設計、製造。

因此並不供以下之用途而為使用，客戶如將「歐姆龍商品」用於以下用途時，「歐姆龍」對「歐姆龍商品」一概不予保證。但雖屬以下用途，惟如為「歐姆龍」所預期之特殊安全用途、或有特別合意時除外。

- (a) 有高度安全性需求之用途 (例如：核能控制設備、燃燒設備、航空、太空設備、鐵路設備、升降設備、娛樂設備、醫療用機器、安全裝置、其他有危害生命身體之用途)
 - (b) 有高度信賴性需求之用途 (例如：瓦斯、自來水、電力等之供應系統、24小時連續運轉系統、結算系統等有關權利、財產之用途等)
 - (c) 嚴苛條件或環境下之用途 (例如：設置於屋外之設備、遭化學污染之設備、受遭電磁波妨害之設備、受有震動、衝擊之設備等)
 - (d) 「型錄等」所未記載之條件或環境之用途
- ⑦除上述3. ⑥ (a) 至 (d) 所記載事項外，「本型錄等記載之商品」並非汽車 (含二輪機車。以下同) 用商品。請勿將其安裝於汽車使用。

4. 保證條件

「歐姆龍商品」之保證條件如下：

- ①保證期間：購入後1年。
- ②保證內容：就故障之「歐姆龍商品」，由本公司自行判斷應採取下列何種措施。
 - (a) 於本公司維修服務據點對故障之「歐姆龍商品」進行免費維修。
 - (b) 免費提供與故障之「歐姆龍商品」相同數量之代用品。
- ③非保證對象：故障原因為以下各款之一時，不提供保證：
 - (a) 將「歐姆龍商品」供作原定用途外之使用時；
 - (b) 超出「使用條件等」之使用；
 - (c) 違反本同意事項「3. 選用使用時之注意事項」之使用；
 - (d) 非由「歐姆龍」進行改裝、修理所致者；
 - (e) 非由「歐姆龍」人員所提供之軟體所致者；
 - (f) 「歐姆龍」出貨時之科學、技術水準所無法預見之原因；
 - (g) 前述以外，非可歸責「歐姆龍」或「歐姆龍商品」之原因 (含天災等不可抗力)

5. 責任限制

本同意事項所記載之保證，為有關「歐姆龍商品」之全部保證。

就與「歐姆龍商品」有關所發生之損害，「歐姆龍」以及「歐姆龍商品」之販售店，不予負責。

6. 出口管理

將「歐姆龍商品」或技術資料出口或提供予非境內居住者時，應遵守各國有關安全保障貿易管理之法令規則。客戶如違反法令規則時，「本公司」得不予提供「歐姆龍商品」或技術資料。