

## 維持便於使用的小型、薄型產品

- 小而輕薄，亦可緊貼安裝
- 從兩面皆可看到指示燈
- 電源電壓為廣範圍的DC5~24V



有關規格認證對象機種等最新資訊，請參閱本公司網站 (<http://www.omron.com.tw>) 的「規格認證」。



請參閱第 5 頁的「正確使用須知」。

## 種類

### 出線型

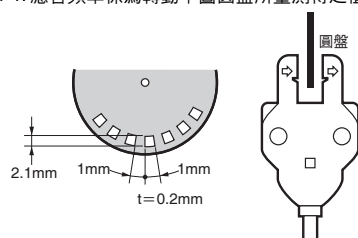
紅外線

形狀	檢測方式	導線長度	檢測距離		動作模態	指示燈模式	型號	
							NPN輸出	PNP輸出
標準型 	對照型 (溝槽型)	2m		5mm (溝槽寬度)	遮光時 ON	入光時亮燈	EE-SX770 2M	EE-SX770P 2M
遮光時亮燈						EE-SX770A 2M	EE-SX770R 2M	
入光時 ON					入光時亮燈	EE-SX870 2M	EE-SX870P 2M	
					遮光時亮燈	EE-SX870A 2M	EE-SX870R 2M	
L型 					遮光時 ON	入光時亮燈	EE-SX771 2M	EE-SX771P 2M
						遮光時亮燈	EE-SX771A 2M	EE-SX771R 2M
T型 					入光時 ON	入光時亮燈	EE-SX871 2M	EE-SX871P 2M
						遮光時亮燈	EE-SX871A 2M	EE-SX871R 2M
標準型 					遮光時 ON	入光時亮燈	EE-SX772 2M	EE-SX772P 2M
						遮光時亮燈	EE-SX772A 2M	EE-SX772R 2M
L型 					入光時 ON	入光時亮燈	EE-SX872 2M	EE-SX872P 2M
						遮光時亮燈	EE-SX872A 2M	EE-SX872R 2M

## 額定／性能

項目	種類 型號	標準型		L型		T型		
		NPN	EE-SX770 EE-SX770A	EE-SX870 EE-SX870A	EE-SX771 EE-SX771A	EE-SX871 EE-SX871A	EE-SX772 EE-SX772A	EE-SX872 EE-SX872A
		PNP	EE-SX770P EE-SX770R	EE-SX870P EE-SX870R	EE-SX771P EE-SX771R	EE-SX871P EE-SX871R	EE-SX772P EE-SX772R	EE-SX872P EE-SX872R
檢測距離	5mm (溝槽寬度)							
標準檢測物體	不透明體 2×0.8mm以上							
應差	0.025mm							
光源 (峰值發光波長)	GaAs紅外線發光二極體 (940nm)							
指示燈	入光時亮燈 (紅色) (A型、R型為遮光時亮燈)							
電源電壓	DC5~24V±10% 漣波 (p-p) 10%以下							
消耗電流	12mA以下							
控制輸出	NPN型：NPN開集極式輸出 DC5~24V 100mA以下 殘留電壓0.8V以下 (負載電流100mA時)、殘留電壓0.4V以下 (負載電流40mA時)、 OFF電流 (漏電流) 0.5mA以下 PNP型：PNP開集極式輸出 DC5~24V 50mA以下 殘留電壓1.3V以下 (負載電流50mA時)、OFF電流 (漏電流) 0.5mA以下							
保護回路	負載短路保護							
應答時間	入光時20μs以下、遮光時100μs以下							
最大應答頻率 * 1	3kHz以下							
使用環境照度	受光面照度 螢光燈：1,000lx以下							
環境溫度範圍	動作時：-25~+55℃、保存時：-30~+80℃ (不可結冰)							
環境濕度範圍	動作時：5~85%RH、保存時：各5~95%RH (不可結露)							
振動 (耐久性)	10~2,000Hz (峰值加速度100m/s <sup>2</sup> ) 重複振幅1.5mm X、Y、Z 各方向 2h (4min周期)							
衝擊 (耐久性)	500m/s <sup>2</sup> X、Y、Z 各方向 3次							
保護構造 * 2	IP64 IEC60529規格							
連接方式	出線型 (標準導線長2m)							
重量 (包裝狀態)	約20g							
材質	外殼	polybutylene terephthalate (PBT)						
符合規格	UL認證、CE標誌、ISO13849-1 (PLC,cat1) * 2							

\* 1. 應答頻率係為轉動下圖圓盤所量測得之值。

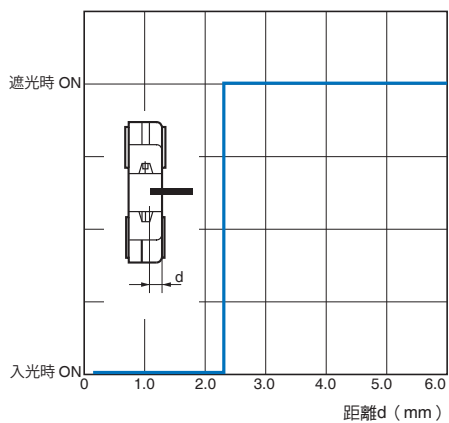


\* 2. 符合ISO13849-1 (PLC,cat1) 時的保護構造為IP64。2023年9月取得認證。

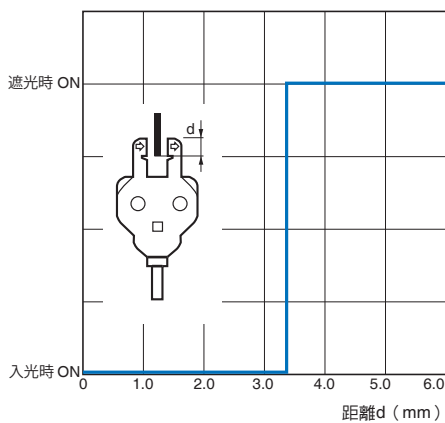
作為ISO13849-1認證品使用時，請參閱本公司網站 ([www.omron.com.tw/products/family/435/download/manual.html](http://www.omron.com.tw/products/family/435/download/manual.html)) 「使用說明書」及「因應ISO13849-1時之注意事項」。

特性資料 (參考值)

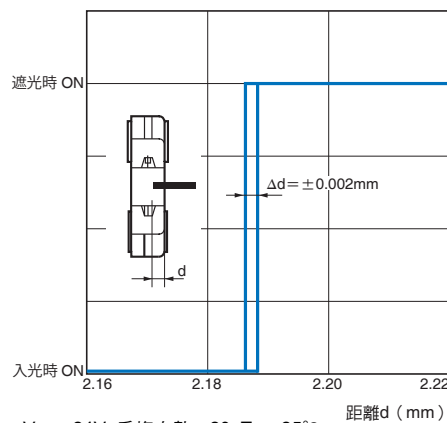
檢測位置特性



檢測位置特性



重複檢測位置特性



V<sub>CC</sub>=24V 重複次數：20 Ta=25°C

註. 為黑暗時的資料。可能因環境光線或測量物透光等造成影響。

輸入輸出部回路圖

NPN輸出

型號	動作模態	時序圖	輸出回路
EE-SX770 EE-SX771 EE-SX772	遮光時 ON	入光時 遮光時 入光指示燈 亮燈 (紅) 熄滅 輸出 電晶體 ON OFF 負載 (繼電器等) 動作 復歸	
EE-SX870 EE-SX871 EE-SX872	入光時 ON	入光時 遮光時 入光指示燈 亮燈 (紅) 熄滅 輸出 電晶體 ON OFF 負載 (繼電器等) 動作 復歸	
EE-SX770A EE-SX771A EE-SX772A	遮光時 ON	入光時 遮光時 入光指示燈 亮燈 (紅) 熄滅 輸出 電晶體 ON OFF 負載 (繼電器等) 動作 復歸	
EE-SX870A EE-SX871A EE-SX872A	入光時 ON	入光時 遮光時 入光指示燈 亮燈 (紅) 熄滅 輸出 電晶體 ON OFF 負載 (繼電器等) 動作 復歸	

PNP輸出

型號	動作模態	時序圖	輸出回路
EE-SX770P EE-SX771P EE-SX772P	遮光時 ON	入光時 遮光時 入光指示燈 亮燈 (紅) 熄滅 輸出 電晶體 ON OFF 負載 (繼電器等) 動作 復歸	
EE-SX870P EE-SX871P EE-SX872P	入光時 ON	入光時 遮光時 入光指示燈 亮燈 (紅) 熄滅 輸出 電晶體 ON OFF 負載 (繼電器等) 動作 復歸	
EE-SX770R EE-SX771R EE-SX772R	遮光時 ON	入光時 遮光時 入光指示燈 亮燈 (紅) 熄滅 輸出 電晶體 ON OFF 負載 (繼電器等) 動作 復歸	
EE-SX870R EE-SX871R EE-SX872R	入光時 ON	入光時 遮光時 入光指示燈 亮燈 (紅) 熄滅 輸出 電晶體 ON OFF 負載 (繼電器等) 動作 復歸	

正確使用須知

詳請參閱共通注意事項及產品訂購同意事項。



為確保安全，禁止將本產品直接或間接運用在檢測人體用途。



請勿將本產品作為保護人體的檢測裝置使用。

使用注意事項

請勿在超過額定規格的环境氣體或环境下使用本產品。

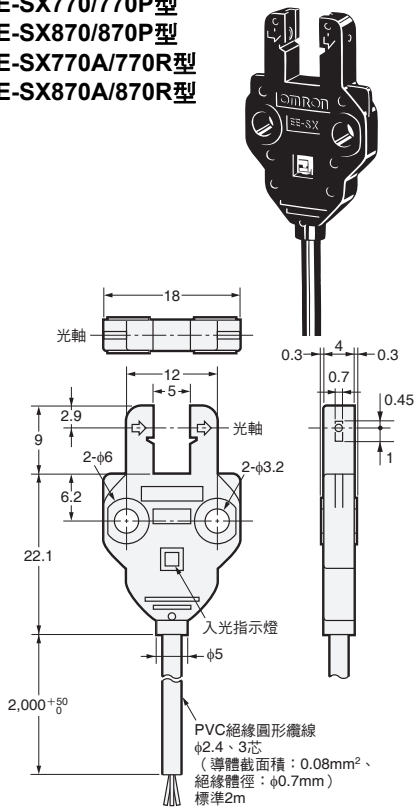
外觀尺寸

(單位: mm)

無指定尺寸公差: 公差等級IT16

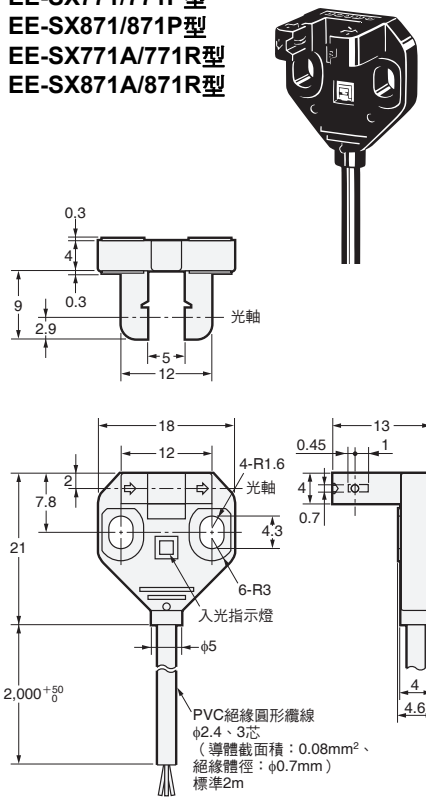
標準型

- EE-SX770/770P型
- EE-SX870/870P型
- EE-SX770A/770R型
- EE-SX870A/870R型



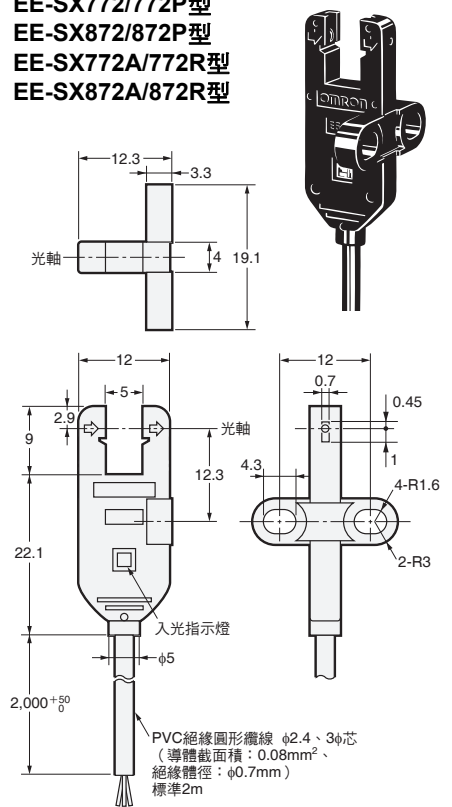
L型

- EE-SX771/771P型
- EE-SX871/871P型
- EE-SX771A/771R型
- EE-SX871A/871R型



T型

- EE-SX772/772P型
- EE-SX872/872P型
- EE-SX772A/772R型
- EE-SX872A/872R型



## 同意事項

承蒙對歐姆龍商品的肯定與支持，謹此表達萬分謝意。您選購「歐姆龍商品」時，如無特別的合意，無論您於何處購得「歐姆龍商品」，均將適用本同意事項所記載各項規定，請先了解、同意下列事項，再進行選購。

### 1. 定義

本同意事項中之用語定義如下：

- ①「歐姆龍」：台灣歐姆龍股份有限公司為日本歐姆龍株式會社之海外子公司。
- ②「歐姆龍商品」：「歐姆龍」之FA系統機器、通用控制機器、感測器
- ③「型錄等」：有關「歐姆龍商品」之「Best控制機器型錄」、其他型錄、規格書、使用說明書、操作手冊等，包括以電磁方式提供者。
- ④「使用條件等」：「型錄等」中所記載之「歐姆龍商品」之利用條件、額定值、性能、作動環境、使用方法、使用上注意、禁止事項及其他。
- ⑤「客戶用途」：客戶使用「歐姆龍商品」之使用方法，包括於客戶製造之元件、電子基板、機器、設備、或系統中組裝或使用「歐姆龍商品」。
- ⑥「兼容性等」：就「客戶用途」，「歐姆龍商品」之 (a) 兼容性、(b) 作動、(c) 未侵害第三人智慧財產權、(d) 法令遵守以及 (e) 符合各項規格等事項。

### 2. 記載內容之注意事項

就「型錄等」之記載內容，以下各點請惠予理解。

- ①額定值以及性能值係於單項實驗中基於各項實驗條件所得出之數值，並非保證各額定值以及性能值在其他複合條件之下所得之數值。
- ②參考資料僅供參考，並非保證於該範圍內產品均能正常運作。
- ③使用案例僅供參考，「歐姆龍」並不就「兼容性等」保證。
- ④「歐姆龍」因改良產品或「歐姆龍」之因素，可能停止「歐姆龍商品」、或變更「歐姆龍商品」之規格。

### 3. 選用使用時之注意事項

選購以及使用時，以下各點請惠予理解。

- ①除額定值、性能外，使用時亦請遵守「使用條件等」規定。
- ②請客戶自行確認「兼容性等」，判斷是否可使用「歐姆龍商品」。「歐姆龍」就「兼容性等」，一概不予保證。
- ③就「歐姆龍商品」於客戶系統全體中之所預設之用途，請客戶務必於事前確認已完成適切之配電、安裝。
- ④使用「歐姆龍商品」時，請實施、進行 (i) 於額定值以及性能有餘裕之情形下使用、備用設計等「歐姆龍商品」；(ii) 於「歐姆龍商品」發生故障時亦能對「客戶用途」之危害降到最小之安全設計 (iii) 在整體系統中建構對使用者之危險通知安全對策；(iv) 對「歐姆龍商品」以及「客戶用途」進行定期維修。
- ⑤「歐姆龍」對於因分散式阻斷服務攻擊 (DDoS攻擊)、電腦病毒等其他技術上之破壞性程式、非法存取導致「歐姆龍商品」、安裝之軟體或任何電腦機器、電腦程式、網路或資料庫遭病毒感感染，因而產生之直接或間接性損失、損害或其他費用一概不予負責。

客戶應自行就 (i) 防毒保護；(ii) 資料之輸出及輸入；(iii) 佚失資料之還原；(iv) 防止「歐姆龍商品」或安裝之軟體感染電腦病毒；(v) 防止「歐姆龍商品」遭非法存取；採取充分之防護措施。

- ⑥「歐姆龍商品」係以作為一般工業產品使用之通用用品而設計、製造。

因此並不供以下之用途而為使用，客戶如將「歐姆龍商品」用於以下用途時，「歐姆龍」對「歐姆龍商品」一概不予保證。但雖屬以下用途，惟如為「歐姆龍」所預期之特殊安全用途、或有特別合意時除外。

- (a) 有高度安全性需求之用途 (例如：核能控制設備、燃燒設備、航空、太空設備、鐵路設備、升降設備、娛樂設備、醫療用機器、安全裝置、其他有危害生命身體之用途)
  - (b) 有高度信賴性需求之用途 (例如：瓦斯、自來水、電力等之供應系統、24小時連續運轉系統、結算系統等有關權利、財產之用途等)
  - (c) 嚴苛條件或環境下之用途 (例如：設置於屋外之設備、遭化學污染之設備、受遭電磁波妨害之設備、受有震動、衝擊之設備等)
  - (d) 「型錄等」所未記載之條件或環境之用途
- ⑦除上述3. ⑥ (a) 至 (d) 所記載事項外，「本型錄等記載之商品」並非汽車 (含二輪機車。以下同) 用商品。請勿將其安裝於汽車使用。

### 4. 保證條件

「歐姆龍商品」之保證條件如下：

- ①保證期間：購入後1年。
- ②保證內容：就故障之「歐姆龍商品」，由本公司自行判斷應採取下列何種措施。
  - (a) 於本公司維修服務據點對故障之「歐姆龍商品」進行免費維修。
  - (b) 免費提供與故障之「歐姆龍商品」相同數量之代用品。
- ③非保證對象：故障原因為以下各款之一時，不提供保證：
  - (a) 將「歐姆龍商品」供作原定用途外之使用時；
  - (b) 超出「使用條件等」之使用；
  - (c) 違反本同意事項「3. 選用使用時之注意事項」之使用；
  - (d) 非由「歐姆龍」進行改裝、修理所致者；
  - (e) 非由「歐姆龍」人員所提供之軟體所致者；
  - (f) 「歐姆龍」出貨時之科學、技術水準所無法預見之原因；
  - (g) 前述以外，非可歸責「歐姆龍」或「歐姆龍商品」之原因 (含天災等不可抗力)

### 5. 責任限制

本同意事項所記載之保證，為有關「歐姆龍商品」之全部保證。

就與「歐姆龍商品」有關所發生之損害，「歐姆龍」以及「歐姆龍商品」之販售店，不予負責。

### 6. 出口管理

將「歐姆龍商品」或技術資料出口或提供予非境內居住者時，應遵守各國有關安全保障貿易管理之法令規則。客戶如違反法令規則時，「本公司」得不予提供「歐姆龍商品」或技術資料。