

# 易於使用的 AI 判定攝影機 輕鬆設定檢測與簡易缺陷檢查



是否因為工序繁瑣與成本過高  
而放棄了判別檢測的自動化？

設定、調整  
遇到困難

不知道該使用哪個處理項目。

要達到理想的判定結果，需具備專業知識。

只有高成本  
的選項

簡單的檢查需要投入高額預算。

# AI 判定攝影機即可輕鬆實現檢查的自動化



2 分鐘立判為 AI 判定攝影機的特色

只需按照指示即可輕鬆調整設定

設定僅需數分鐘即可完成

任何人皆能  
簡單設定



採用一體成型設計，不再為選擇照明與鏡頭而困擾

滿足您對檢測簡單化的需求

價格合理



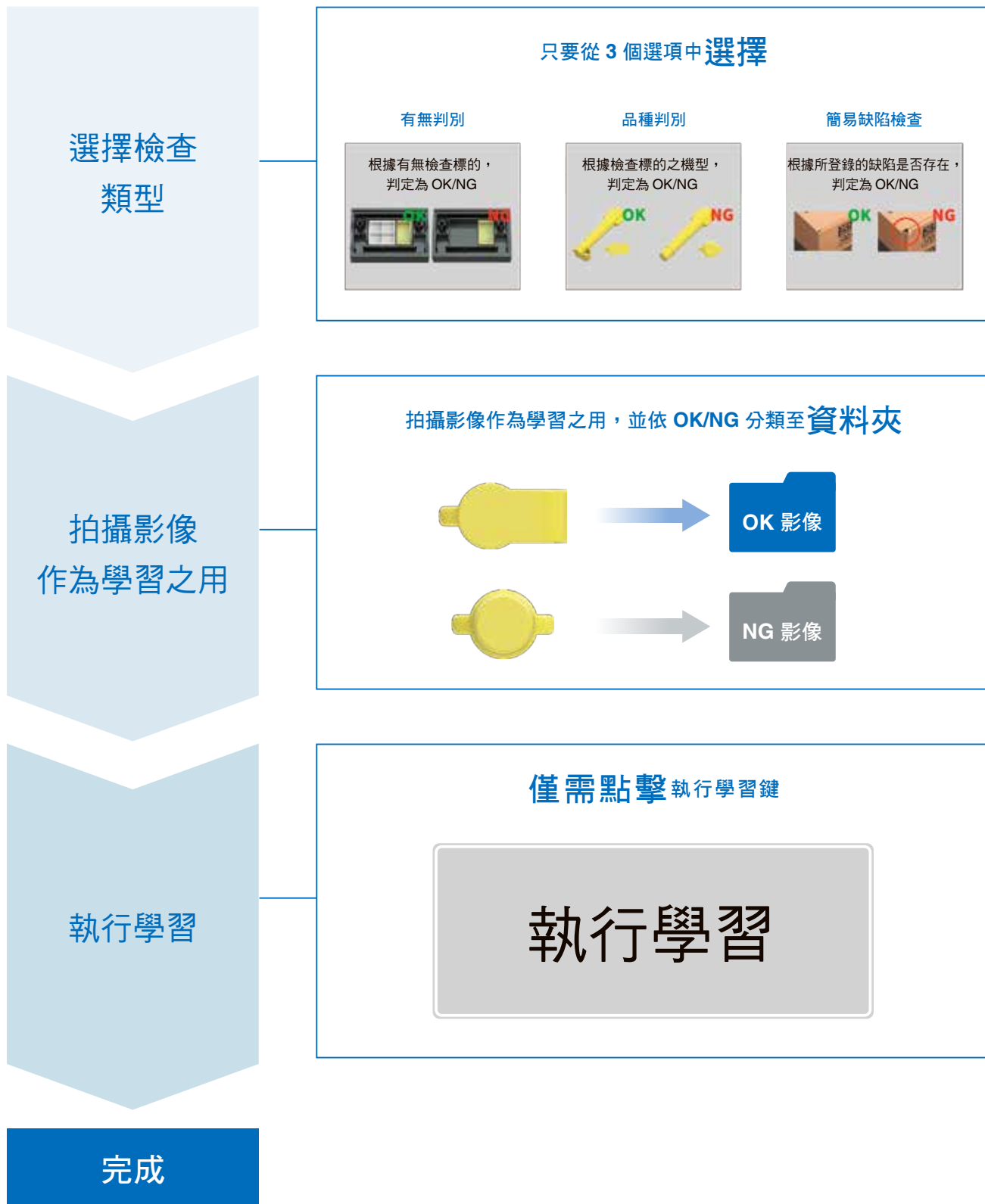
內建 AI 功能

# 設定僅需數分鐘即可完成

## 採用簡單的使用者介面，操作更直覺化

依照畫面上所顯示的幾個步驟，使用者只要點擊畫面，輕鬆即完成設定。

即使是初次使用，也能憑直覺操作。



# 無需 AI 專業知識即可使用 「新自動學習型 AI」

## 由 AI 負責選擇最適合學習的影像

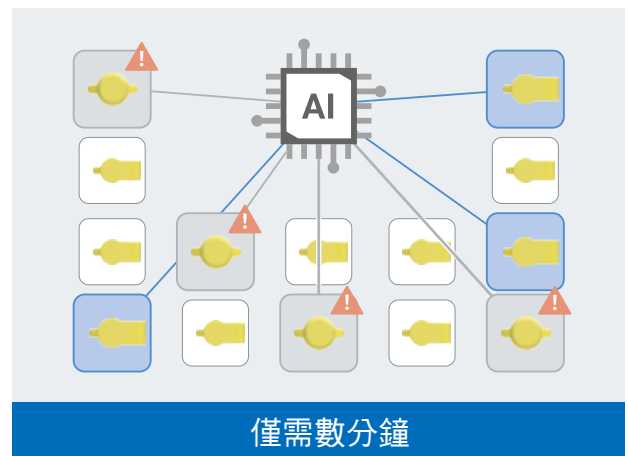
### 一般型 AI

為了讓 AI 做出正確的判斷，選別學習資料極為重要。一般型 AI 需要由人來選別學習用的影像，不過由於這需要判斷技能，因此往往有可能必須反覆增加新的學習項目，而額外耗費數天。



### 新自動學習型 AI

新自動學習型 AI 可自動選別學習專用影像，透過正確判斷，實現零過度檢測\*。僅需數張影像，即可進行學習。



\*. 針對學習專用影像之檢測率。

## 門檻值設定也能交由 AI 處理

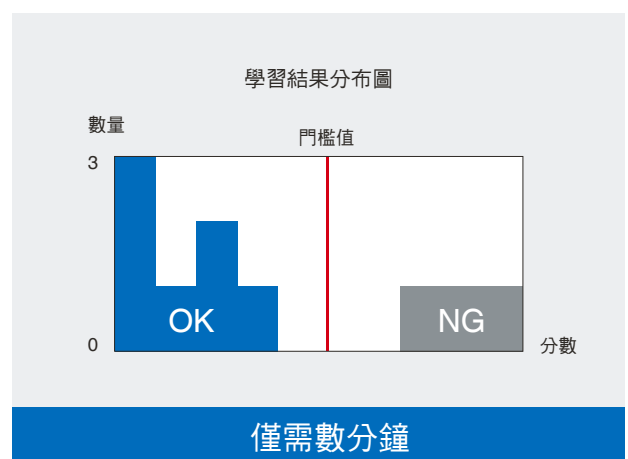
### 一般影像感測器

要執行正確的 OK/NG 判定，必須一邊對門檻值進行微調，同時反覆進行測試，往往需要耗費好幾天。



### 新自動學習型 AI

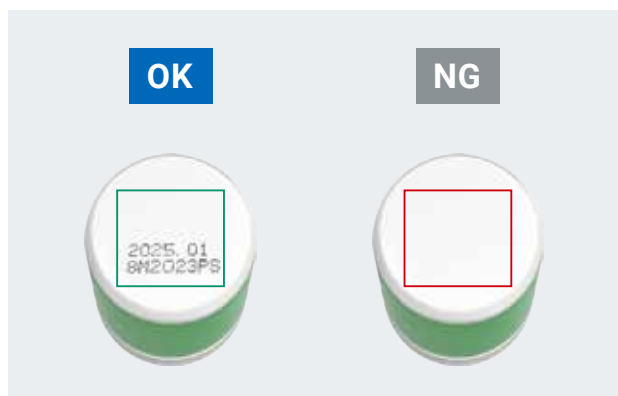
AI 將根據學習結果的分布狀態，自動設定門檻值。



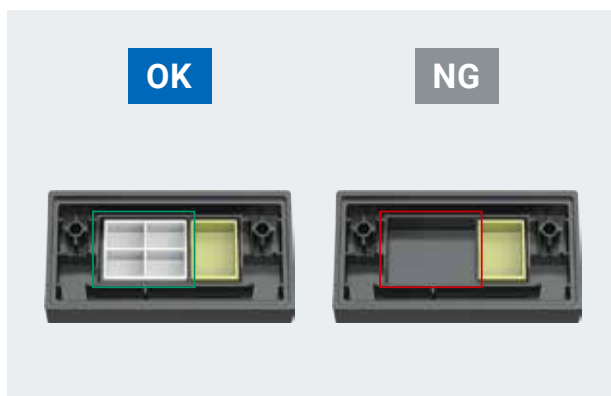
# 產業應用

## 有無判別

判別食品容器有無印刷字樣

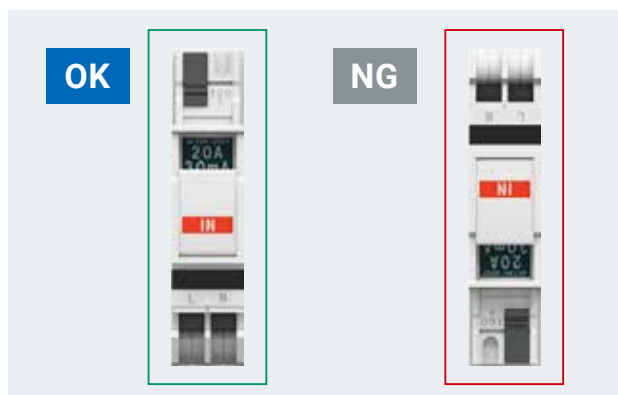


判別成型品有無安裝零件



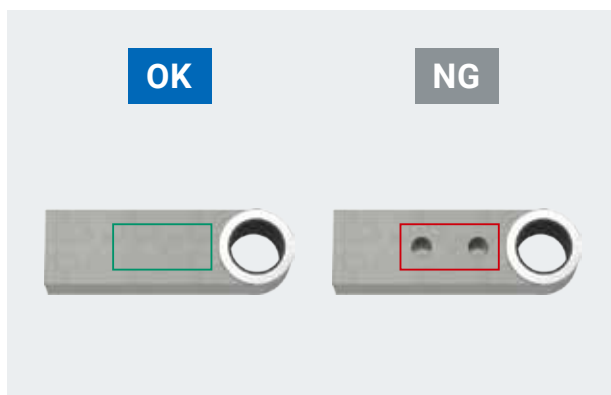
## 方向判別

判別零件的排列方向、投入方向



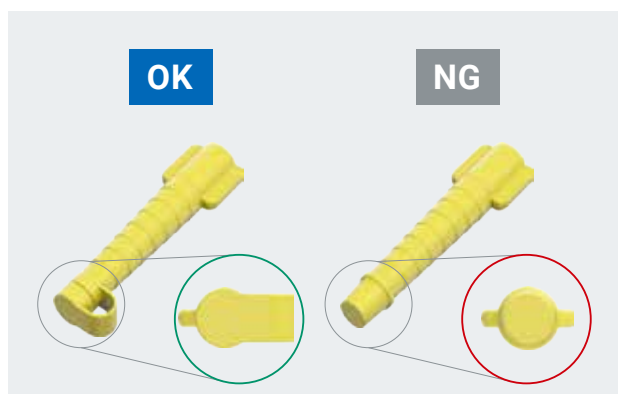
## 正反面判別

判別機械零件的正反面



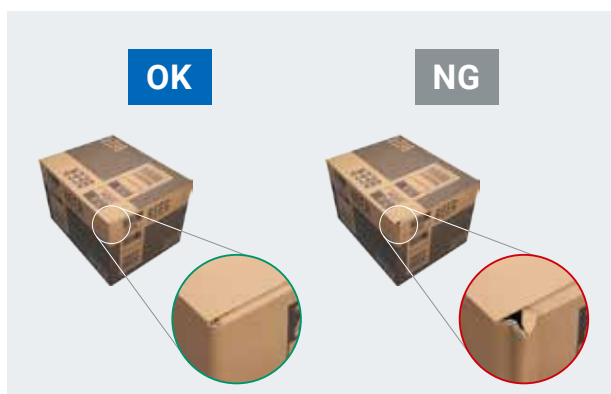
## 品種判別

判別管狀容器瓶蓋型號不同



## 簡易缺陷檢查

紙箱出貨前的凹陷檢測



# 簡單易用，適用於各種情境

## 結構牢固

### IP67 耐水構造

符合 IP67 規範，像是定期洗淨攝影機設置位置等會遭到水或液體潑濺的製程也能安心使用。



## 多品種生產

### 利用自動對焦功能，即可輕鬆切換

即使產品尺寸改變，一鍵即可自動完成焦距調整。無需繁複的鏡頭調整，立刻即可進行下述產品的檢查。



## 設定操作

### 透過電腦

購買本公司產品並登錄會員，即可免費下載設定軟體。  
詳情請參閱 AI 攝影機主機包裝內附的會員登錄表。



### 透過觸控螢幕顯示器操作

您可以透過安裝 FHV7-AI 軟體來使用觸控螢幕顯示器。  
購買本公司產品並登錄會員，即可免費下載設定軟體。  
詳情請參閱 AI 攝影機主機包裝內附的會員登錄表。



AI 判定攝影機

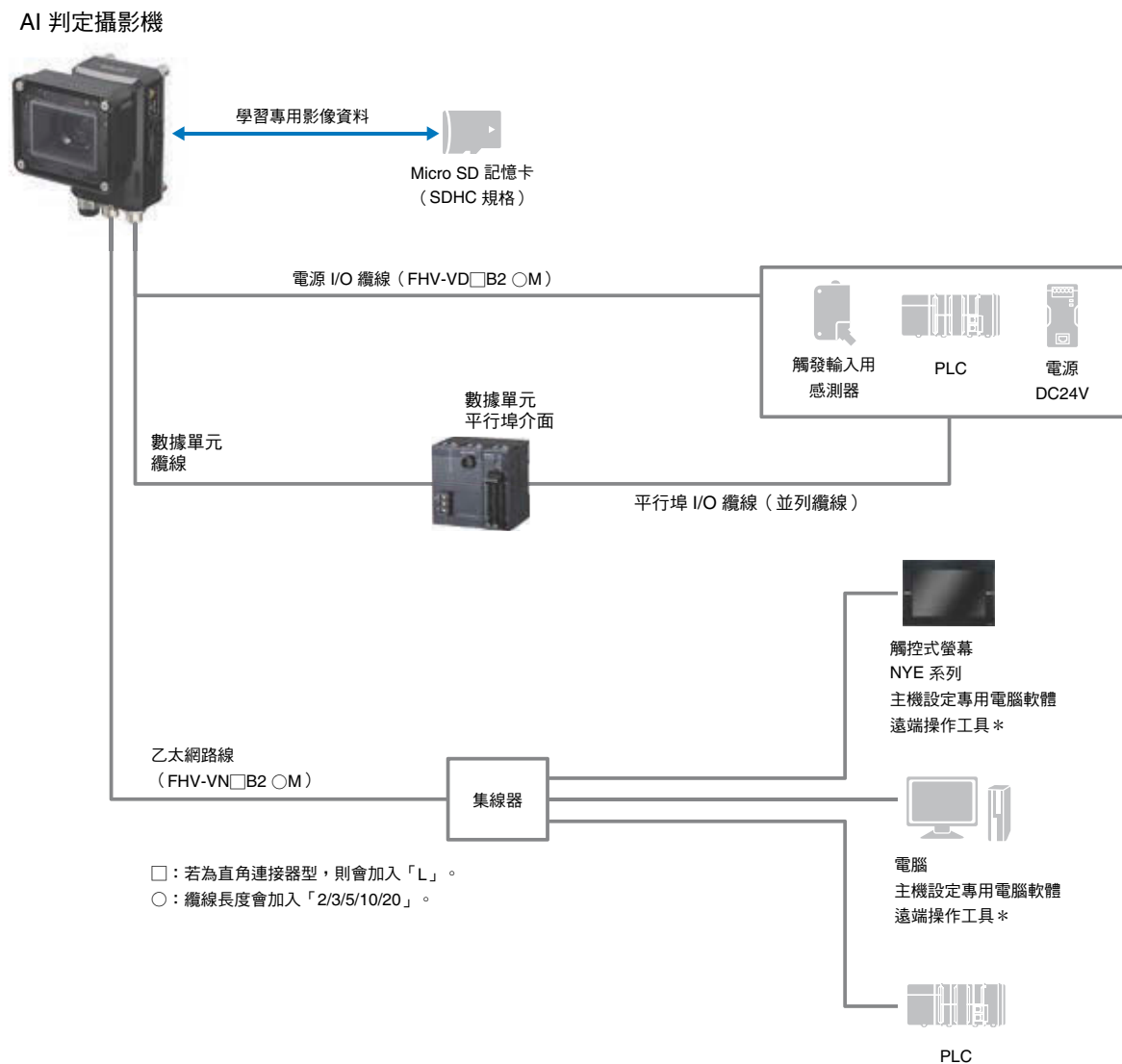
# FHV7-AI 系列

易於使用的 AI 判定攝影機  
輕鬆設定檢測與簡易缺陷檢查

- 任何人皆可輕鬆設定，僅需數分鐘即設定完成
- 滿足您對檢測簡單化的需求、價格合理



## 系統構成




\* 購買本公司產品並登錄會員，即可免費下載。詳情請參閱 AI 攝影機主機包裝內附的會員登錄表。



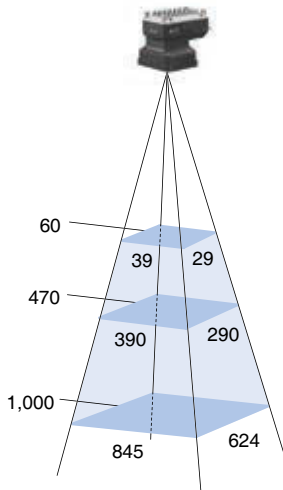
種類

AI 判定攝影機

外觀	像素數	感光元件	照明	攝影機設置距離 (mm)	X視野 × Y視野 (mm)	型號
	160 萬像素	彩色	白色	60 ~ 1,000	39×29 ~ 845×624	FHV7X-C016-S06-W-01
				60 ~ 1,000	23.5×17.5 ~ 543×407	FHV7X-C016-S09-W-01
				60 ~ 1,000	16.5×12.5 ~ 407×305	FHV7X-C016-S12-W-01
				110 ~ 2,000	27×20 ~ 614×460	FHV7X-C016-S16-W-01
				188 ~ 2,000	30×23 ~ 390×290	FHV7X-C016-S25-W-01

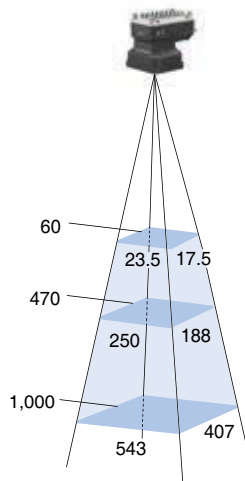
視野、設置距離

FHV7X-C016-S06-W-01



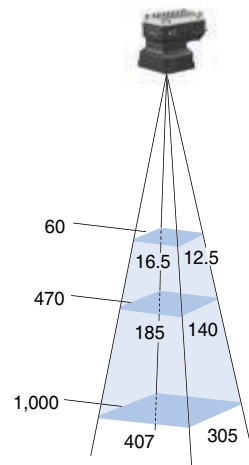
(單位：mm)

FHV7X-C016-S09-W-01



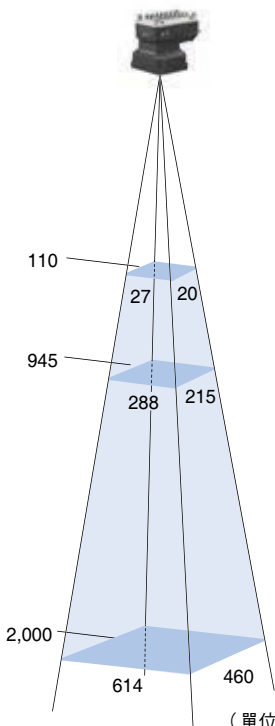
(單位：mm)

FHV7X-C016-S12-W-01



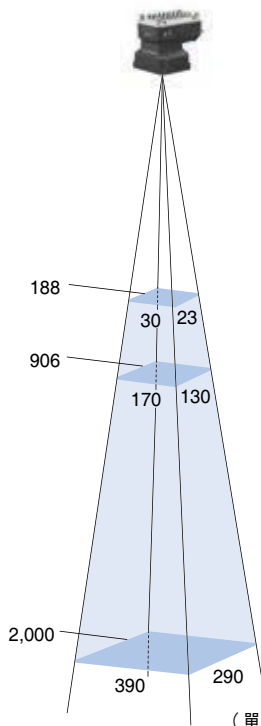
(單位：mm)

FHV7X-C016-S16-W-01

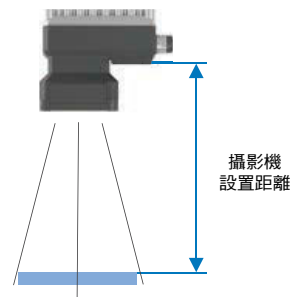


(單位：mm)

FHV7X-C016-S25-W-01



(單位：mm)



與主機前端安裝面之間的距離。

可判別的最小尺寸 (參考值)





180 pixel (X) × 180 pixel (Y) 以上。依視野不同，mm 尺寸亦各異。請依下表進行確認。

Y 視野 (mm)	15	35	50	100	150	200	250	300	400	500	600
可判別的最小尺寸 (mm) *	2.5	6	8	17	25	33	42	50	67	83	100


\* 表示該視野範圍中 180 pixel 的尺寸。

# FHV7-AI 系列




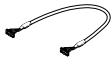

## 纜線

外觀	種類	纜線長度	型號
	電源 I/O 纜線 (耐繞曲)	2m	FHV-VDB2 2M
		3m	FHV-VDB2 3M
		5m	FHV-VDB2 5M
		10m	FHV-VDB2 10M
		20m	FHV-VDB2 20M
	電源 I/O 纜線 (耐繞曲、直角)	2m	FHV-VDLB2 2M
		3m	FHV-VDLB2 3M
		5m	FHV-VDLB2 5M
		10m	FHV-VDLB2 10M
		20m	FHV-VDLB2 20M
	乙太網路線 (耐繞曲)	2m	FHV-VNB2 2M
		3m	FHV-VNB2 3M
		5m	FHV-VNB2 5M
		10m	FHV-VNB2 10M
		20m	FHV-VNB2 20M
	乙太網路線 (耐繞曲、直角)	2m	FHV-VNLB2 2M
		3m	FHV-VNLB2 3M
		5m	FHV-VNLB2 5M
		10m	FHV-VNLB2 10M
		20m	FHV-VNLB2 20M

## 智慧型攝影機數據單元

外觀	種類	型號
	平行埠介面	FHV-SDU10


## 智慧型攝影機數據單元用纜線

外觀	種類	纜線長度	型號
	智慧型攝影機數據單元纜線 (耐繞曲) * 1	2m	FHV-VUB2 2M
		3m	FHV-VUB2 3M
		5m	FHV-VUB2 5M
		10m	FHV-VUB2 10M
		20m	FHV-VUB2 20M
	智慧型攝影機數據單元纜線 (耐繞曲、直角) * 1	2m	FHV-VULB2 2M
		3m	FHV-VULB2 3M
		5m	FHV-VULB2 5M
		10m	FHV-VULB2 10M
		20m	FHV-VULB2 20M
	並列式 I/O 纜線	2m	XW2Z-S013-2
		5m	XW2Z-S013-5
	接頭端子台轉換模組專用 並列式 I/O 纜線	0.5m	XW2Z-050EE
		1m	XW2Z-100EE
		1.5m	XW2Z-150EE
		2m	XW2Z-200EE
		3m	XW2Z-300EE
	接頭端子台轉換模組 * 2	端子插入型	XW2K-34G-T
		十字螺絲型	XW2D-34G6
		一字螺絲型	XW2R-E34GD-T


\* 1. 使用本纜線時，無法連接 I/O 纜線 (FHV-VDB2/VDLB2/VDBX2/VDLBX2 型)。

\* 2. 詳情請參閱 XW2K 型系列接頭端子台轉換組件 (型錄編號: SDCA-014)、XW2R 型規格表、XW2D 型系列 (型錄編號: CDLJ-032) 所述。


配件

外觀	種類		型號
	智慧型攝影機本體與照明控制器固定用安裝工具		<b>FHV-XMT-7</b>
	防水外蓋（更換用）	乙太網路接頭用	<b>FHV-XWC-ECN</b>
		照明接頭用	<b>FHV-XWC-LCN</b>
—	Micro SD 卡護蓋專用螺絲（更換用、10 個）		<b>FHV-XSCR-MSD</b>

周邊機器

外觀	詳細			型號
	EtherNet/IP、乙太網路工業用交換式集線器	5埠	消耗電流：0.07A	<b>W4S1-05D</b>

觸控式螢幕

外觀	商品名稱	螢幕尺寸	框色	型號
	智能相機 FHV7 系列觸控式螢幕	15.4 吋	黑	<b>NYE2A-20F11-15WR1200</b>
		12.1 吋	黑	<b>NYE2A-20F11-12WR1200</b>
	高壓防水附件（PWA）	15.4 吋用	—	<b>NA-15WATW01</b>
		12.1 吋用	—	<b>NA-12WATW01</b>
	防炫光薄膜	15.4 吋用	—	<b>NA-15WKBA04</b>
		12.1 吋用	—	<b>NA-12WKBA04</b>

# FHV7-AI 系列

## 額定／性能

### AI 判定攝影機

項目		FHV7X-C016-S06-W-01型	FHV7X-C016-S09-W-01型	FHV7X-C016-S12-W-01型	FHV7X-C016-S16-W-01型	FHV7X-C016-S25-W-01型
拍攝	CMOS 感光元件	相當於 1/2.9 吋				
	彩色／黑白	彩色				
	有效像素數	1,440 (H) × 1,080 (V)				
	像素尺寸	3.45 × 3.45µm				
	快門方式	通用快門 (Global shutter)				
	幀率 (影像擷取時間)	224fps (4.5ms)				
	照明顏色	白色				
	LED 危險類別	2 類危險				
	鏡頭焦距	6mm	9mm	12mm	16mm	25mm
	視野、設置距離	詳情請參閱「種類」(第 9 頁)所載的設置距離與 X 視野、Y 視野之間的關係。				
外部介面	乙太網路通訊	I/F: 1000BASE-T 協議: 無協議 (TCP)				
	EtherNet/IP 通訊	有 (主機/使用乙太網路埠)				
	PROFINET 通訊	有 (子局/使用乙太網路埠) Conformance class A				
	EtherCAT 通訊	無				
	序列通訊	無				
	並列 I/O 極性	NPN/PNP 共通				
	平行埠 I/F	高速輸入 1 點、一般輸入 3 點、高速輸出 1 點、一般輸出 4 點				
SD Card I/F	Micro SD 記憶卡 (SDHC 規格)					
指示燈	主要部分	PWR: 綠、RUN: 綠、LINK: 黃、BUSY: 綠、OR: 黃、ERR: 紅				
	SD 部分	SD ACCESS: 黃				
電源電壓	DC21.6V ~ DC26.4V (但連接 I/O 纜線 20m 時為 DC24.0V ~ DC26.4V)					
消耗電流	4.2A 以下					
動作環境	環境溫度範圍	動作時: 0 ~ +40°C, 儲存時: -25 ~ +65°C (不可結冰結露)				
	環境濕度範圍	動作時、儲存時: 各 35 ~ 85%RH (不可結露)				
	環境氣體	不應有腐蝕性氣體				
	耐振動性 (耐久)	10 ~ 150Hz 單側振幅 0.15mm X/Y/Z 方向 各 8 分鐘 10 次				
	耐衝擊性 (耐久)	150m/s <sup>2</sup> , 6 方向, 各 3 次 (上下、左右、前後)				
	抗雜訊性	快速瞬變脈衝 (Fast Transient/Burst) • DC 電源 直接注入: 2kV、脈衝上升時間: 5ns、脈衝寬度: 50ns、 突波持續時間: 15ms/0.75ms、週期: 300ms、施加時間: 1 分鐘 • I/O 電源線 箝位電壓: 1kV、脈衝上升時間: 5ns、脈衝寬度: 50ns、 突波持續時間: 15ms/0.75ms、週期: 300ms、施加時間: 1 分鐘				
	接地	D 種接地/接地抗阻為 100Ω 以下 (第三種接地)				
外觀	外觀尺寸	高 113.5mm × 寬 91.0mm × 深 103.4mm				
	重量	約 990g				
	保護構造	符合 IEC60529 規範 IP67 等級 (但拆除連接器護蓋時為應符合 IEC60529 規範 IP40 等級)				
	外殼材質	機殼: 鋁鑄合金 (ADC12) 拍攝部: 聚碳酸酯				
附屬品	<ul style="list-style-type: none"> <li>• Ethernet 連接器專用防水保護蓋 (安裝於主體的狀態下): 1 個</li> <li>• 照明連接器專用防水保護蓋 (安裝於主機的狀態下): 1 個</li> <li>• 使用說明書 (日文/英文): 1 份</li> <li>• SYSMAC 會員登錄方法: 1 份</li> <li>• General Compliance Information and Instructions for EU: 1 份</li> </ul>					
其他	UI 操作	使用遠端操作工具操作				
	支援語言	日文、英文、中文 (簡體)、中文 (繁體)、德文、法文、義大利文、西班牙文、韓文、越南文、波蘭文				

## 智慧型攝影機數據單元

項目		平行埠介面
型號		FHV-SDU10
輸出輸入規格	平行埠輸出輸入	輸入 12 點、輸出 24 點 (NPN/PNP 兼用)
智慧型攝影機介面		以專用纜線連接 攝影機連接台數：1 台
指示燈	主要部分	POWER：綠、ERROR：紅、RUN：綠、BUSY：綠、CAMERA：黃、OR：黃
電源電壓		DC21.6V ~ DC26.4V (但連接智慧型攝影機數據單元的纜線達 20m 時，則為 DC24.0V ~ DC26.4V)
絕緣阻抗		所有 DC 端子與 FG 端子間：0.5 MΩ (at 250 VDC)
消耗電流		4.5A 以下
動作環境	環境溫度範圍	動作時：0 ~ +50°C，儲存時：-25 ~ +65°C (不可結冰結露)
	環境濕度範圍	動作時、儲存時：各 35 ~ 85%RH (不可結露)
	環境氣體	不應有腐蝕性氣體
	耐振動性 (耐久)	10 ~ 150Hz 單側振幅 0.1mm X/Y/Z 方向 各 8 分鐘 10 次
	耐衝擊性 (耐久)	150m/s <sup>2</sup> ，6 方向，各 3 次 (上下、左右、前後)
	抗雜訊性	電氣瞬變脈衝群抗擾性 (EFT/Burst) DC 電源 直接輸入：2kV，脈衝上升時間：5ns，脈衝寬度：50ns， 突發脈波持續時間：15ms / 0.75ms，週期：300ms，施加時間：1 分鐘 I/O 電源線 夾具：1kV，脈衝上升時間：5ns，脈衝寬度：50ns， 突發脈波持續時間：15ms / 0.75ms，週期：300ms，施加時間：1 分鐘
接地		D 種接地 (接地抗阻為 100Ω 以下) * 既往的第三種接地
外觀	外觀尺寸	高 (90mm) × 寬 (93mm) × 深 (65mm)
	重量	約 250g
	保護構造	IEC60529 規格 IP20
	外殼材質	PC+ABS、PC
附屬品		使用說明書 (日文/英文)：1 份 規範表：1 份

# FHV7-AI 系列

## 電源 I/O 纜線

項目	型號	FHV-VDB2 2M	FHV-VDLB2 2M	FHV-VDB2 3M	FHV-VDLB2 3M	FHV-VDB2 5M	FHV-VDLB2 5M	FHV-VDB2 10M	FHV-VDLB2 10M	FHV-VDB2 20M	FHV-VDLB2 20M	
纜線長度		2m		3m		5m		10m		20m		
接頭類型		直式接頭	直角型接頭	直式接頭	直角型接頭	直式接頭	直角型接頭	直式接頭	直角型接頭	直式接頭	直角型接頭	
電纜類型		耐繞曲纜線										
電纜尺寸	電源線	AWG21										
	其他	AWG26										
纜線徑		$\phi 8.8 \pm 0.3\text{mm}$										
最小彎曲半徑		固定使用時：40mm 滑動使用時：70mm										
輸出輸入訊號	輸入訊號	4 點：STEP、DI0 ~ 2										
	輸出訊號	5 點：ERROR、OR、BUSY、READY、STGOUT/SHTOUT										
	RS-232C	2 點：傳送資料、接收資料（本產品不支援 RS-232C 通訊規格。）										
動作環境	環境溫度範圍	動作時：-10 ~ +70°C，儲存時：-25 ~ +85°C（不可結冰結露）										
	環境濕度範圍	動作時、儲存時：各 0 ~ 93%RH（不可結露）										
	環境氣體	不應有腐蝕性氣體										
	耐振動性（耐久）	10 ~ 150Hz 單側振幅 0.35mm X/Y/Z 方向 各 8 分鐘 10 次										
	耐衝擊性（耐久）	150m/s <sup>2</sup> ，6 方向，各 3 次（上下、左右、前後）										
材質		模製部：尼龍、PVC 被覆部：PVC										
重量		約 250g		約 370g		約 590g		約 1,170g		約 2,310g		

## 乙太網路線

項目	型號	FHV-VNB2 2M	FHV-VNLB2 2M	FHV-VNB2 3M	FHV-VNLB2 3M	FHV-VNB2 5M	FHV-VNLB2 5M	FHV-VNB2 10M	FHV-VNLB2 10M	FHV-VNB2 20M	FHV-VNLB2 20M	
纜線長度		2m		3m		5m		10m		20m		
接頭類型		直式接頭	直角型接頭	直式接頭	直角型接頭	直式接頭	直角型接頭	直式接頭	直角型接頭	直式接頭	直角型接頭	
電纜類型		耐繞曲纜線										
纜線徑		$\phi 6.7 \pm 0.3\text{mm}$										
最小彎曲半徑		固定使用時：35mm 滑動使用時：50mm										
動作環境	環境溫度範圍	動作時：-10 ~ +70°C，儲存時：-25 ~ +85°C（不可結冰結露）										
	環境濕度範圍	動作時、儲存時：各 0 ~ 93%RH（不可結露）										
	環境氣體	不應有腐蝕性氣體										
	耐振動性（耐久）	10 ~ 150Hz 單側振幅 0.35mm X/Y/Z 方向 各 8 分鐘 10 次										
	耐衝擊性（耐久）	150m/s <sup>2</sup> ，6 方向，各 3 次（上下、左右、前後）										
材質		模製部：PVC 被覆部：PVC										
重量		約 140g		約 200g		約 310g		約 590g		約 1,150g		

### 智慧型攝影機數據單元纜線 耐繞曲型

項目	型號	FHV-VUB2 2M	FHV-VULB2 2M	FHV-VUB2 3M	FHV-VULB2 3M	FHV-VUB2 5M	FHV-VULB2 5M	FHV-VUB2 10M	FHV-VULB2 10M	FHV-VUB2 20M	FHV-VULB2 20M
纜線長度		2m		3m		5m		10m		20m	
接頭類型		直式接頭	直角型接頭	直式接頭	直角型接頭	直式接頭	直角型接頭	直式接頭	直角型接頭	直式接頭	直角型接頭
電纜類型		耐繞曲纜線									
纜線徑		φ7.8±0.3mm									
最小彎曲半徑		固定使用時：40mm 滑動使用時：65mm									
動作環境	環境溫度範圍	動作時：-10 ~ +70°C，儲存時：-25 ~ +85°C（不可結冰結露）									
	環境濕度範圍	動作時、儲存時：各 0 ~ 93%RH（不可結露）									
	環境氣體	不應有腐蝕性氣體									
	耐振動性（耐久）	10 ~ 150Hz 單側振幅 0.35mm X/Y/Z 方向 各 8 分鐘 10 次									
	耐衝擊性（耐久）	150m/s <sup>2</sup> ，6 方向，各 3 次（上下、左右、前後）									
材質		模製部：PVC 被覆部：PVC									
重量		約 200g		約 290g		約 470g		約 900g		約 1,780g	

# FHV7-AI 系列

## 觸控式螢幕

		型號	NYE2A-20F11-15WR1200	NYE2A-20F11-12WR1200
LCD	顯示器型	TFT LCD		
	螢幕尺寸	15.4 吋	12.1 吋	
	像素數	1280 × 800		
	背光裝置平均使用壽命	50,000hr (min.)		
	觸控面板方式	類比電阻膜方式		
外部介面	乙太網路通訊	10/100/1000Mbps Ethernet ×2		
	USB I/F	USB 2.0 × 2、USB 3.0 × 2		
	序列埠	RS-232C × 1		
	CFast 卡插槽	1		
額定	電源電壓	DC19.2 ~ 28.8V (DC24V±20%)		
	消耗電力	60W		
動作環境	環境溫度範圍	動作時：0 ~ +50°C 儲存時：-20 ~ +60°C		
	環境濕度範圍	10 ~ 90% (不可結露)		
	耐振動性	符合 IEC 60068-2-6 8.4 ~ 150 Hz, 單側振幅 0.35 mm, X/Y/Z 方向, 各 10 分鐘 10 次		
	耐衝擊性	符合 IEC 60068-2-27 147 m/s <sup>2</sup> , 6 方向, 各 3 次 (上下、左右、前後)		
框色		黑		
外觀尺寸		420 × 291 × 69mm	340 × 244 × 69mm	
重量		約 3.2kg	約 2.4kg	
前面板保護構造		IP65		
設置方法		觸控接環、VESA 接環		
附屬品		使用說明書、電源用接頭、面板支架用固定螺絲、金具		

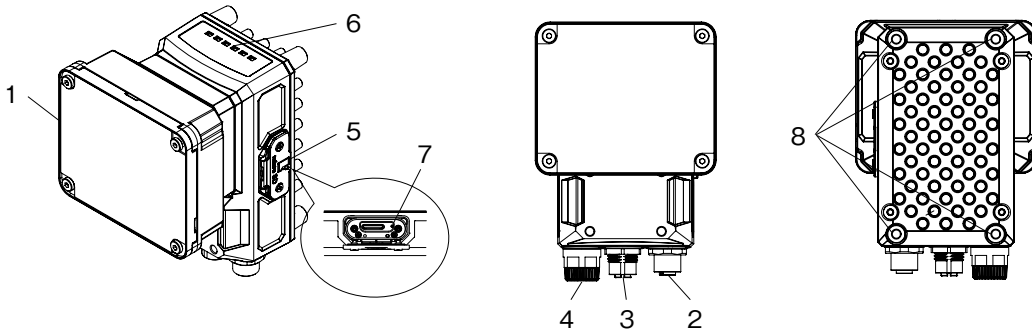
## PC 軟體遠端操作工具 推薦動作環境

名稱	說明
CPU	搭載 Intel Pentium Processor (SSE2 以上、支援 AVX2)
OS	<ul style="list-style-type: none"> <li>Windows 10 Pro (32/64 bit) 或 Enterprise (32/64 bit)</li> <li>Windows 11 Pro (64 bit) 或 Enterprise (64 bit)</li> </ul>
記憶體	8GB (建議 16GB 以上)
硬碟可用空間	2GB 以上
顯示畫面	解析度：1280 × 800 以上解析度 顯示色：True Color (32 位元)
網路	支援 10BASE-T 的網路 (建議 100BASE-TX)

若要使用電腦軟體遠端操作工具，應安裝 Microsoft .NET Framework 3.5。



各部位名稱與功能



編號	名稱	功能	
1	拍攝部	讀取影像。	
2	電源 I/O 纜線接頭／ 智慧型攝影機數據單元 纜線接頭	用以連接智慧型攝影機的電源與外部裝置。 專用 I/O 纜線：FHV-VD (L) B2 □□M 型 或者適合在連接智慧型攝影機數據單元 (FHV-SDU10 型) 時使用》。 專用智慧型攝影機數據單元纜線：FHV-VD (L) B2 □□M 型	
3	乙太網路線接頭	用以連接智慧型攝影機與電腦等。 專用乙太網路線：FHV-VN (L) B2 □□M 型	
4	外部照明連接用接頭	本產品無法使用。(不支援連接外部照明。)	
5	Micro SD 記憶卡插槽	適合用來安裝 Micro SD 記憶卡。執行處理中請勿拔取 Micro SD 記憶卡。可能會影響測量時間或破壞資料。	
6	動作指示燈	PWR (綠)	通電時亮燈。
		RUN (綠)	切換成將 RUN 訊號輸出設定為 ON 的配置時亮燈。
		LINK (黃)	連接乙太網路機器時亮燈，開始進行通訊時閃爍。
		BUSY (綠)	執行處理中亮燈。
		OR (黃)	最終判定輸出訊號於 ON 時亮燈。
7	動作指示燈	SD ACCESS (黃)	存取 Micro SD 記憶卡時亮燈。
8	安裝螺絲孔	以螺絲固定智慧型攝影機時使用。 建議鎖合扭力：2.3N·m	

# FHV7-AI 系列

## 外觀尺寸

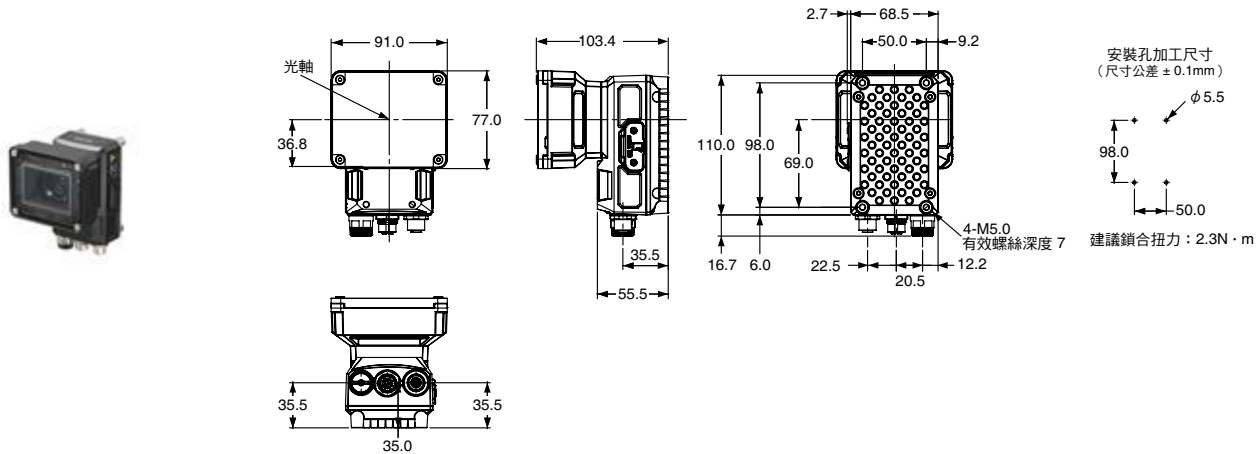
**CAD Data** 以下標記的產品，在網站上備有 2 次元 CAD 圖檔、3 次元 CAD 圖檔。  
CAD 資料可至 <http://www.omron.com.tw> 下載。

(單位：mm)

### AI 判定攝影機

FHV7X-C016-S□□-W-01 型

**CAD Data**

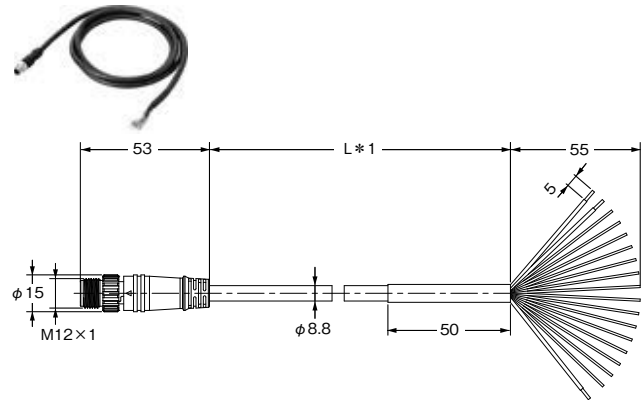


### 纜線

#### 電源 I/O 纜線 (耐繞曲、直線)

FHV-VDB2 □M 型

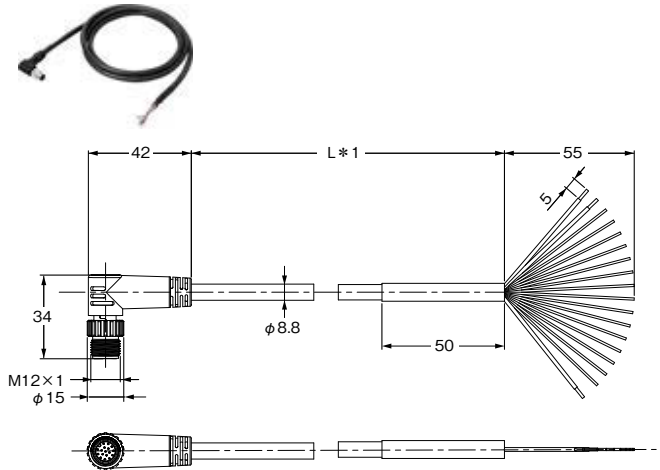
**CAD Data**



#### 電源 I/O 纜線 (耐繞曲、直角)

FHV-VDLB2 □M 型

**CAD Data**

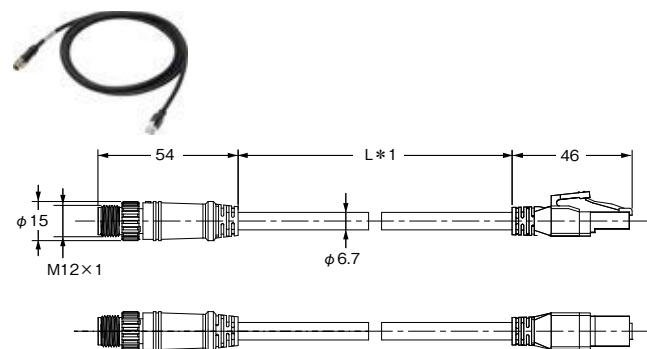


\* 1. 各纜線有 2m/3m/5m/10m/20m 等長度。

#### 乙太網路線 (耐繞曲、直線)

FHV-VNB2 □M 型

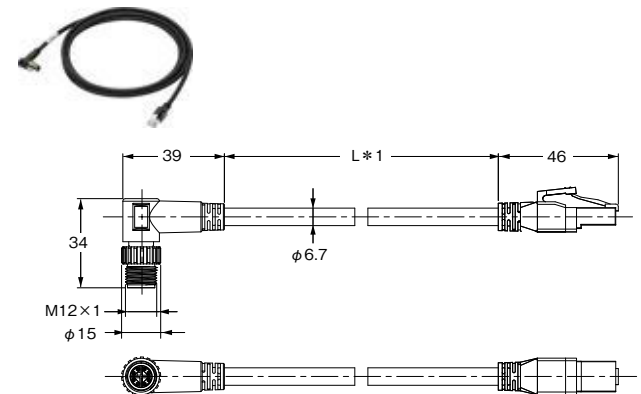
**CAD Data**



#### 乙太網路線 (耐繞曲、直角)

FHV-VNLB2 □M 型

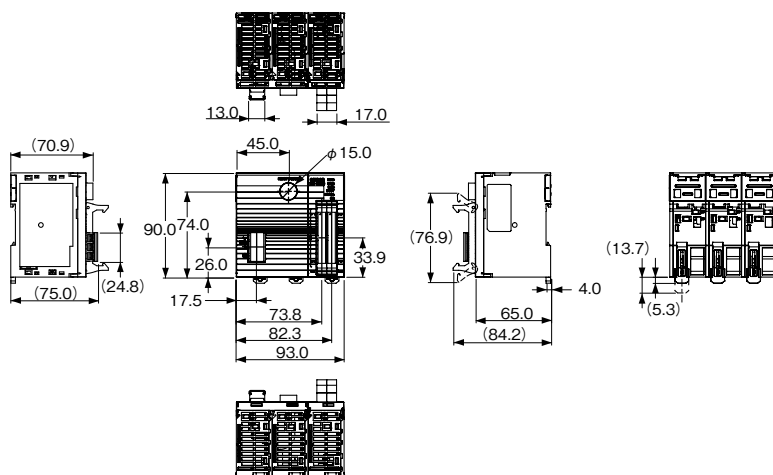
**CAD Data**



\* 1. 各纜線有 2m/3m/5m/10m/20m 等長度。

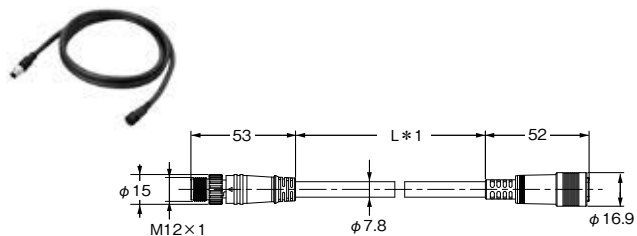
智慧型攝影機數據單元  
FHV-SDU10 型

CAD Data

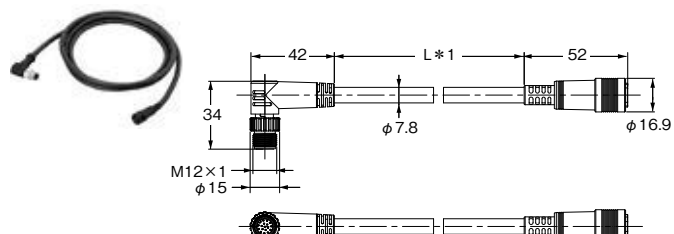


智慧型攝影機數據單元纜線

耐繞曲、直線  
FHV-VUB2 □M 型



耐繞曲、直角  
FHV-VULB2 □M 型



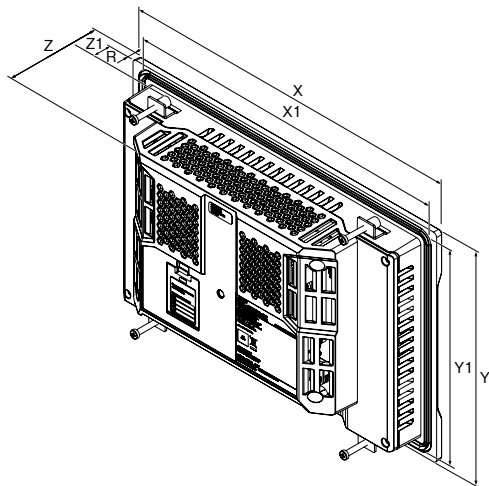
\* 1. 各纜線有 2m / 3m / 5m / 10m / 20m 等長度。

# FHV7-AI 系列

## 觸控式螢幕

NYE2A-20F11-□□WR1□00 型

CAD Data



螢幕尺寸	外觀尺寸				面板開孔尺寸		
	X	Y	Z	R	X1	Y1	Z1
15.4 吋	420mm	291mm	69mm	6.0mm	$392_{+1}^{-0}$ mm	$268_{+1}^{-0}$ mm	1.6 ~ 6.0mm
12.1 吋	340mm	244mm	69mm	6.0mm	$310_{+1}^{-0}$ mm	$221_{+1}^{-0}$ mm	

## 相關手冊

Man.No	型號	手冊名稱
SDNC-782	FHV7X-C016-S□□-W-01	AI 判定攝影機 FHV7-AI 系列 使用手冊

- EtherNet/IP® 為 ODVA 的商標。
- QR Code 為 DENSO WAVE INCORPORATED 之註冊商標。
- SD 標誌、SDHC 標誌、microSD 標誌、microSDHC 標誌為 SD-3C, LLC 的商標。
- 其他刊載之公司名稱或產品名稱等，為各家公司之註冊商標或商標。
- 本型錄所使用的產品照片或圖片之中包含示意圖，因此可能和實物有所不同。
- 所擷取之畫面，均在取得微軟公司之許可情形下使用。
- 使用影像已取得 Shutterstock.com 的許可。



## 致購買OMRON商品的顧客

### 同意事項

非常感謝您平時愛用OMRON Corporation（以下稱「本公司」）的商品。  
如無特別達成協議，無論顧客的購買途徑為何，在購買「本公司商品」時，皆適用本同意事項記載的條件。請同意後再訂購。

#### 1. 定義

本同意事項中的用詞定義如下所示。

- ① 「本公司商品」：「本公司」的FA系統機器、通用控制機器、感測機器、電子與結構零件
- ② 「型錄等資料」：與「本公司商品」相關的最佳控制機器OMRON、電子與結構零件綜合型錄、其他型錄、規格書、使用說明書、手冊等，也包含以電子方式提供的檔案。
- ③ 「使用條件等事項」：在「型錄等資料」中記載的、「本公司商品」的使用條件、額定值、性能、操作環境、使用方法、使用上注意事項、禁止事項等
- ④ 「顧客用途」：「本公司商品」在顧客端的使用方法，包含將「本公司商品」組裝或使用於顧客製造的零件、電路板、機器、設備或系統中等用途。
- ⑤ 「適用性等項目」：在「顧客用途」中使用「本公司商品」時的(a)適用性、(b)動作、(c)不侵害第三方的智慧財產、(d)遵守法令及(e)遵守各種規格

#### 2. 記載事項的注意事項

對於「型錄等資料」的記載內容，請理解以下事項。

- ① 額定值及性能值是在單獨試驗中的各條件下所得到的值，並非保證在各額定值及性能值的複合條件下得到的值。
- ② 參考資料僅供參考，並非保證在該範圍內都能正常運作。
- ③ 使用案例僅供參考，「本公司」難以保證其「適用性等項目」。
- ④ 為求改善或因本公司情況等，「本公司」可能會停止生產「本公司商品」，或變更「本公司商品」的規格。

#### 3. 使用時注意事項

採用及使用本公司商品時，請理解以下事項。

- ① 使用時請遵守額定、性能等「使用條件等項目」。
- ② 請顧客自行確認「適用性等項目」，判斷能否使用「本公司商品」。  
「本公司」概不保證「適用性等項目」。
- ③ 對於「本公司商品」在顧客的整個系統中設想的用途，請顧客務必事先自行確認已適當進行配電、設置。
- ④ 使用「本公司商品」時，請實施 (i) 使用有足夠額定及性能的「本公司商品」、採用冗餘設計等安全設計、(ii) 即使「本公司商品」故障，也能將「顧客用途」的危險降到最低的安全設計、(iii) 在整個系統建構安全對策，以便向使用者通知危險情況、(iv) 定期維護「本公司商品」及「顧客用途」，的各事項。
- ⑤ 即使因DDoS攻擊（分散型DoS攻擊）、電腦病毒或其他技術性的有害程式、非法存取，而導致「本公司商品」、已安裝的軟體、或所有電腦設備、電腦程式、網路、資料庫受到感染，對於以上情事所造成的直接或間接損失、損害及其他費用，「本公司」概不負責。  
請顧客自行針對 (i) 防毒軟體保護、(ii) 資料輸入輸出、(iii) 將遺失的資料復原、(iv) 防止「本公司商品」或已安裝的軟體感染電腦病毒、(v) 防止非法存取「本公司商品」，採取充分的安全措施。
- ⑥ 「本公司商品」是作為一般工業產品用的通用商品而設計製造的。  
因此，並未設想在以下所示的用途中使用，若顧客將「本公司商品」使用於這些用途時，「本公司」對於「本公司商品」不做任何保證。但，即便是以下所示的用途，若為「本公司」設想的特別商品用途，或有特別達成協議時則不在此限。  
(a) 需要高度安全性的用途（例：核能控制設備、燃燒設備、航太設備、鐵路設備、升降設備、遊樂設施、醫療儀器、安全裝置、其他可能危害生命及身體的用途）  
(b) 需要高度可信度的用途（例：天然氣、自來水、電力等供應系統，24小時連續運轉系統、財務結算系統等處理權利、財產的用途等）  
(c) 在嚴苛的條件或環境下的用途（例：設置於室外的設備、暴露在化學汙染下的設備、暴露在電磁干擾下的設備、會受到震動和衝擊的設備等）  
(d) 「型錄等資料」中未記載的條件和環境下的用途
- ⑦ 從上述3. ⑥(a)到(d)所記載的其他「本型錄等記載的商品」並非供汽車（含機車。以下同）使用。請勿使用於配備在汽車上的用途。有關汽車配備用商品，請向本公司業務員洽詢。

#### 4. 保固條件

「本公司商品」的保固條件如下。

- ① 保固期間：購買商品後為期18個月。（但「型錄等資料」中有另外記載時除外。）
- ② 保固內容：對於故障的「本公司商品」，由「本公司」任意判斷採用以下任一方式實施保固。  
(a) 在本公司維修服務據點免費修理故障的「本公司商品」（但，電子與結構零件恕不進行修理。）  
(b) 免費提供與故障的「本公司商品」同級的替代品
- ③ 非保固對象：故障的原因若符合以下任一項時，恕不提供保固。  
(a) 以非「本公司商品」原本的用法來使用  
(b) 不符合「使用條件等事項」的用法  
(c) 違反本同意事項「3. 使用時注意事項」的用法  
(d) 非由「本公司」進行改造、修理時  
(e) 由非「本公司」的人員編寫軟體時  
(f) 從「本公司」出貨時，無法以當時的科學和技術水準預見的原因  
(g) 其他非「本公司」或「本公司商品」造成的原因（包含天災等不可抗因素）

#### 5. 責任的限制

本同意事項中記載的保固，即為與「本公司商品」相關的所有保固內容。  
涉及「本公司商品」而衍生出的損害，「本公司」及「本公司商品」的銷售店概不負責。

#### 6. 出口管理

要將「本公司商品」或技術資料出口或提供給非本國居民時，請遵守與安全保障貿易管理相關的日本及相關各國的法令、規範。顧客若違反法令、規範時，本公司可能無法再提供「本公司商品」或技術資料。

高

性能、成本

低

### FH 系列

將高精度、高速、多功能發揮至極致的 OMRON 影像處理旗艦產品。  
從刮痕、異物、尺寸、OCR 到 AI，一台機器支援全方位功能。



### FHV7 系列

將鏡頭、照明與影像處理整合為一的高精度智慧型攝影機。  
解析度高，最高可達 1200 萬像素，且將自動功能最佳化，多機型、高速生產線也能安心使用。



### FQ2 系列

手掌大小，設定更簡便。最適合初次進行影像檢測之用。  
可立即用於有無、位置、讀取等簡單的檢測。



### ZP-L 系列

若要依高度  
進行判別

達成「使用初始設定即可穩定檢測」的易用性目標。  
這是一款可廣泛應用於約 10 $\mu$ m ~ 1mm 等判別用途的萬用感測器。

高度、厚度

定位、控制

形狀、翹曲

行程、偏移

間隙、計數



## 台灣歐姆龍股份有限公司

<https://www.omron.com.tw>

### OMRON 產品技術客服中心

工業自動化



免付費技術諮詢專線

**008-0186-3102**

服務時間：週一至週五

08:30 - 12:00 / 13:00 - 19:00



智慧小歐

24H 智能客服 全年無休

便捷溝通方式 • 高效智慧應答

台北總公司：台北市復興北路363號6樓（弘雅大樓）

電話：02-2715-3331 傳真：02-2712-6712

新竹事業所：新竹縣竹北市自強南路8號9樓之1

電話：03-667-5557 傳真：03-667-5558

台中事業所：台中市台灣大道二段633號11樓之7

電話：04-2325-0834 傳真：04-2325-0734

台南事業所：台南市民生路二段307號22樓之1

電話：06-226-2208 傳真：06-226-1751

特約店

註：規格可能改變，恕不另行通知，最終以產品說明書為準。