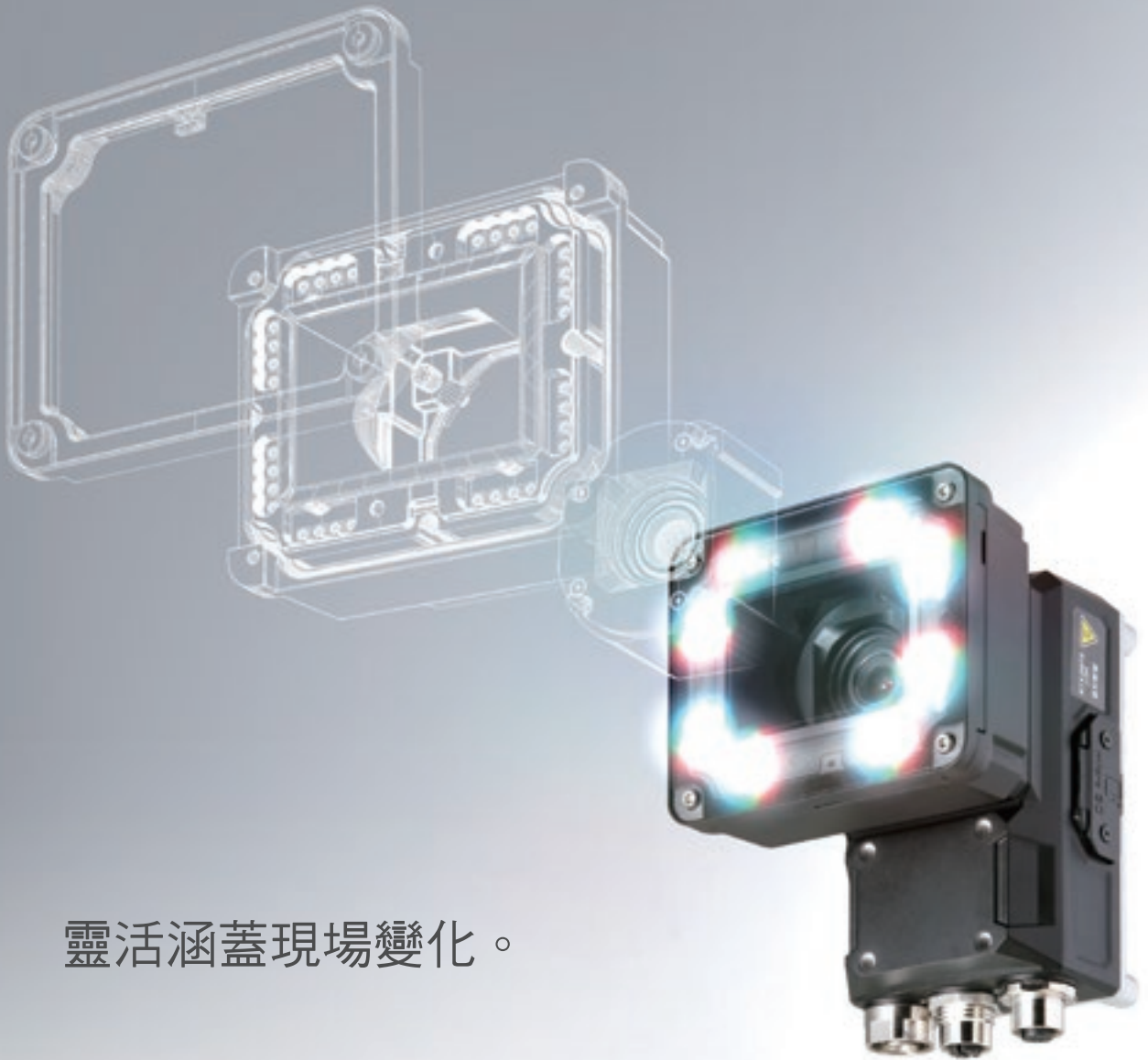


FH 一體型視覺感測器

FHV7系列



靈活涵蓋現場變化。

千變萬化的生產現場需要 1台變幻自如的攝影機

配合場景 自由變換組合

P.4

模組構造

可自由組合「攝像元件、鏡頭、照明」等重要模組，決定智慧型攝影機的性能。由於可依檢查、測量的要求規格完成最適合的攝影機，因此可將導入生產線的多台影像感測器，精簡為1台智慧型攝影機 FHV7。以模組單位進行庫存管理，可以大幅減少成本。

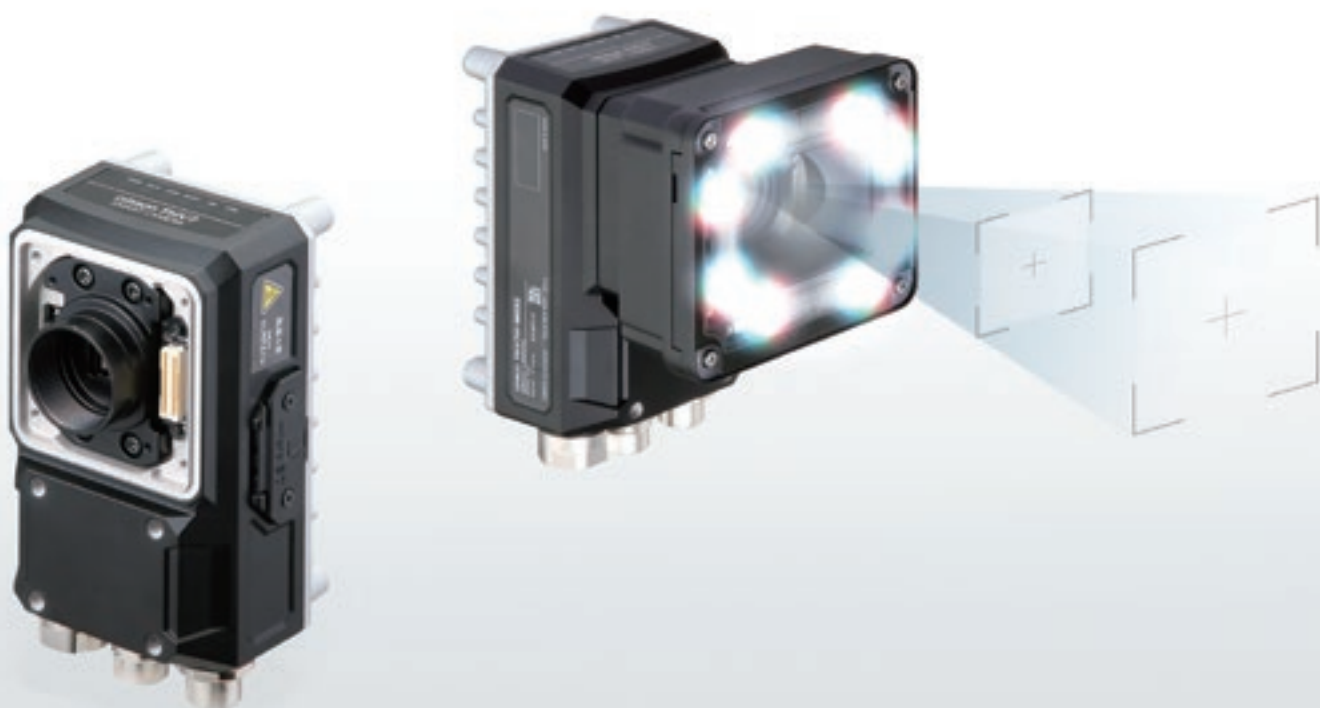


1台對應 多產品生產

P.6

多色照明 | 自動對焦鏡頭 | 1200萬像素

透過多色照明、自動對焦鏡頭及廣角1200萬像素，可以如同人眼檢查，穩定測量同一裝置生產的「不同顏色」或「不同尺寸」產品。由於照明顏色及鏡頭對焦位置只要調整參數即可變更，因此不需要以往的照明更換與攝影機移動的機構，可以大幅減少設計工時、調整工時及裝置構件。



不降低產距時間 即可提升製造品質

P.8

同等級最快*1

現有裝置的檢查所需時間可縮短至約1/4*2。有了這台智慧型攝影機FHV7，即可實現以往因維持產距時間而放棄的解析度提升及檢查位置的追加。

*1. 2018年10月本公司調查結果

*2. 與客戶已導入影像感測器的裝置檢查時間比較範例。2018年10月本公司調查結果

模組構造配合場景自由變換組合

智慧型攝影機本體



PROFI
NET
EtherNet/IP
Ethernet

攝像元件 (彩色/黑白)

通用快門

40萬像素 160萬像素
320萬像素 500萬像素

滾動快門

630萬像素 1200萬像素



鏡頭



高速自動對焦 **NEW**
6/19mm



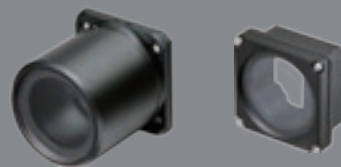
標準自動對焦
6/9/12/16/25mm

搭載模組自動調整功能 **申請專利中***2
依據安裝的鏡頭模組種類，
自動調整攝像元件面內的受光感度達到均勻。



C接環鏡頭 (範例)

防水罩



無安裝照明模組但希望為IP67構造時，須使用防水罩。

*1. EtherCAT®通訊需要專用通訊模組 (FHV-SDU30型)。

*2. 「專利申請中/已取得專利」的標示，表示正在日本申請專利或已經取得專利。(2019年4月為止)

IP67耐水構造

更換模組亦能實現IP67耐水構造，可運用於水氣瀰漫的製程環境。



採用防止脫落型螺絲

組裝模組採用「防止脫落型」螺絲。
無螺絲混入產品的風險，可安心使用。



可自由組合攝影機、鏡頭及照明，簡單選擇合乎產品的光學條件。攝影機本體的安裝尺寸維持不變，能夠僅更換模組，用更少的設計及工時支援緊急規格變更。
亦備有鏡頭模組與照明模組的一體型組合。

模組

照明



多色 (R/G/B/IR)



紅



紅外線



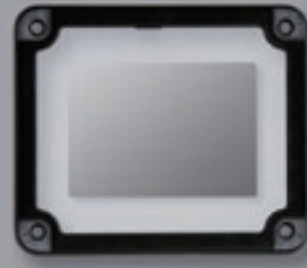
白

外部照明 FLV/FL系列



多達150種以上的豐富產品可供選擇。

光學濾鏡



擴散濾鏡



偏光濾鏡 (可視光用)



偏光濾鏡 (紅外光、可視光兩用)

輕鬆追加外部照明

連接照明控制器，即可從智慧型攝影機 FHV7 的設定畫面，輕鬆調整發光強度，按下快門的瞬間即同步發光。



照明控制器

輕鬆更換護蓋不怕髒污

照明的護蓋及光學濾鏡可輕鬆拆卸更換，不需要設置護蓋防止髒污。



髒污時，只需拆卸護蓋、濾鏡並更換。

1台對應多產品生產



多色照明 對應顏色變化

單色照明的不穩定測量，可透過多色照明輕易解決。例如，即使在1台裝置生產多產品不同顏色的包裝袋，僅需變更為多色照明的最佳照明顏色，即可進行穩定測量。產品設計變更或產品追加時，只需調整參數即可，不需要更換照明或嚴謹的調整。產線生產後持續增加產品時，亦可安心使用。

自動對焦鏡頭 對應尺寸變化

即使進行不同尺寸的多產品生產，透過使用自動對焦鏡頭，即可在59~2000mm*1的範圍內對焦。透過參數調整*2，輕鬆切換焦距。變更產品生產時機構不需要換線，有助於簡化設備及提升產能。

*1. 依鏡頭種類而異。詳情請參閱P.49的光學圖表。

*2. 依不同高度的產品預先設置對焦位置，以切換設定因應



同等級最高解析度*3 1200萬像素 對應位置變化

使用1200萬像素的攝像元件，可以進行大範圍的精確檢查。即使是各產品檢查位置相異的混合生產線，亦不需要導入多台攝影機或移動攝影機的機構。

*3. 2018年10月本公司調查結果



不同顏色的類別追加

隨著不同顏色的類別增加，使用單色照明將出現對比度變低的工件。透過多色照明，即可配合工件顏色變更照明顏色，穩定進行檢查。



不同尺寸的類別追加

即使是生產各種寶特瓶尺寸的產線，透過使用自動對焦鏡頭，僅需切換設定條件，即可完成換線。不需要移動攝影機位置的機構。



擴大配件檢查範圍

即使配件組裝位置因車種而異，亦無需移動攝影機，執行大範圍的精確檢查。



不降低生產週期時間下， 即可提升製造品質

相較以往的檢查時間可縮短至約1/4*1

罐身外觀檢查所需時間*1

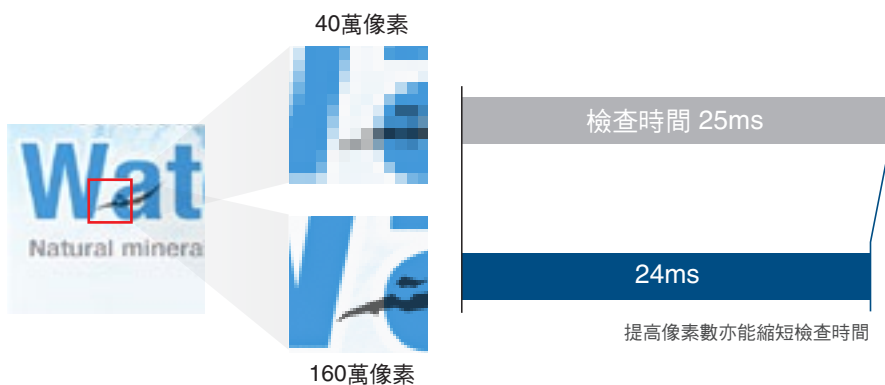


現在檢查所需時間縮短至約1/4*1。可在維持生產週期時間的狀態下，強化品質檢查。



運用高解析度 影像檢查

可維持和以往相同的生產週期時間，使用高解析度影像進行精確檢查。以往無法檢測的標籤細微破損及傷痕皆可檢測，提升製造品質。

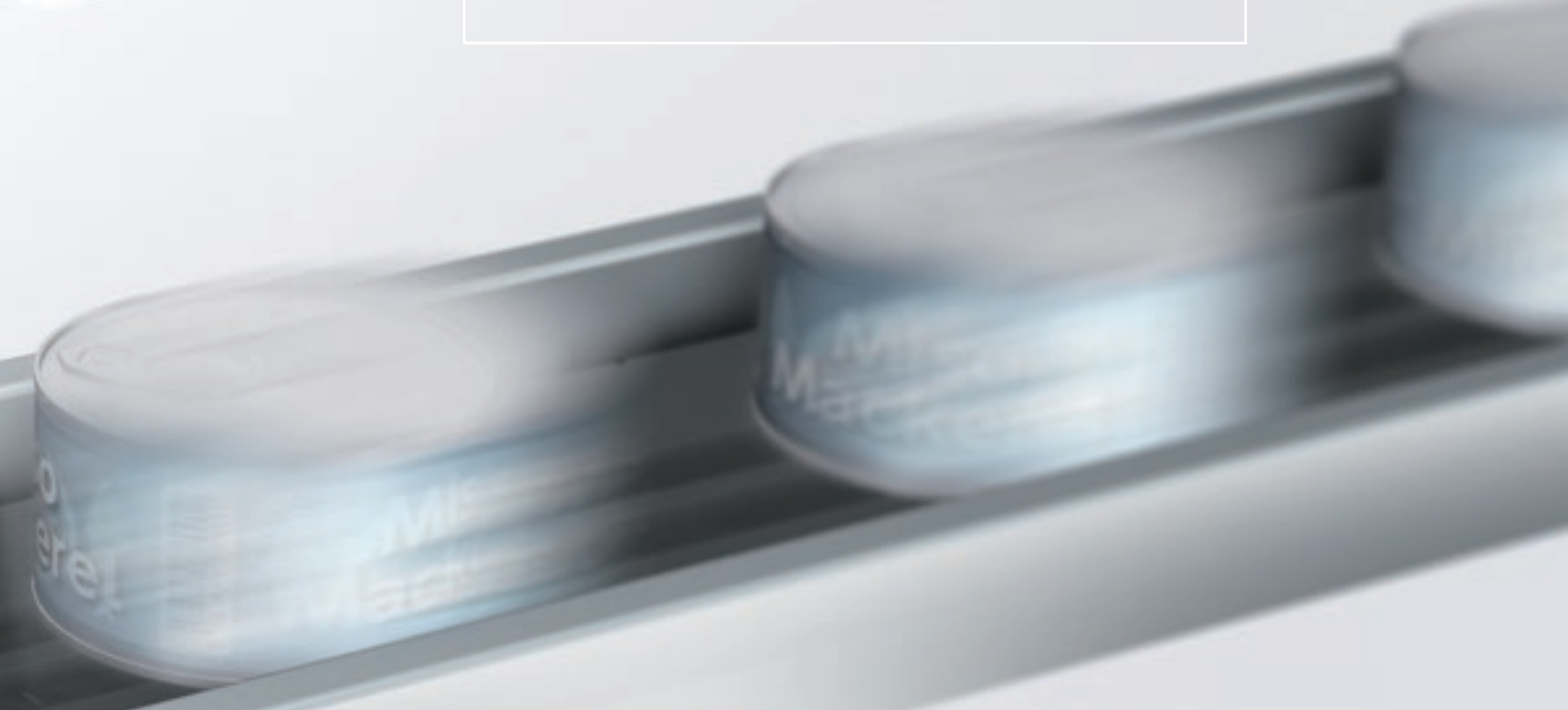


增加檢查位置





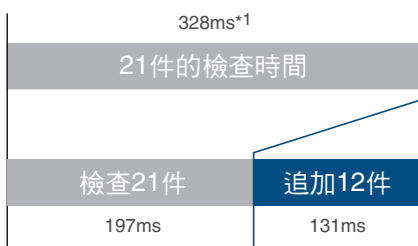
同等級最快處理*2
 影像擷取 最快2.3ms
 ×
 2Core分散處理
 ×
 高速演算法



希望增加檢查件數以提升製造品質，但又苦於無法趕上生產週期時間，此類情況適合使用本產品。不需要導入多台攝影機分割視野，亦不需要導入處理快速的影像處理系統。

無須停機便可調整設定

即使因工件差異或外部環境變化，使得測量值漸漸產生變化，亦可透過2Core分散處理，一邊測量一邊分析原因及調整設定。無須停機，不需要目視檢查未檢查品。



*1. 與客戶已導入影像感測器的裝置檢查時間比較範例。2018年10月本公司的調查結果 *2. 2018年10月本公司的調查結果

可追溯性序號管理

智慧型攝影機 FHV7 的檢查結果及檢查影像，可與序號綁定，使用應用程式管理。

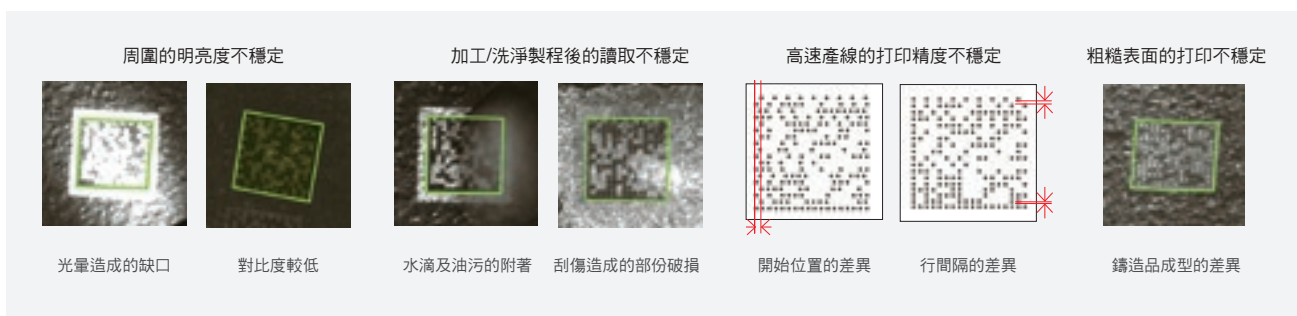
穩定讀取打印品質不佳的條碼、字符

強大的條碼讀取功能「二維碼 II」

搭載專用演算法，即使遇到下列現場問題，也能穩定讀取二維碼。此外，支援依據打印品質評價規格的數據輸出，有助於穩定打印等各方面。

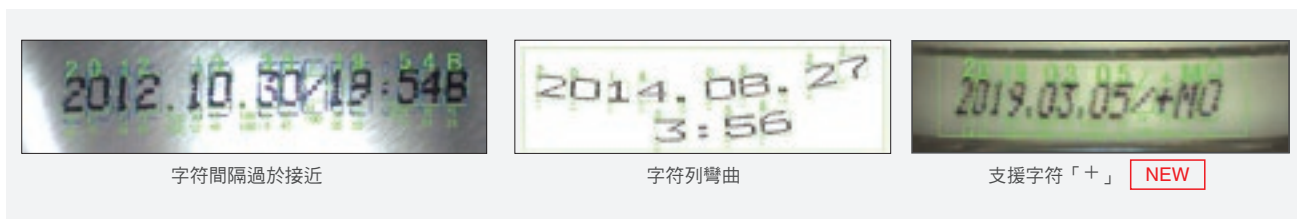
打印品質的評價指標規格

- ISO/IEC 15415
- ISO/IEC TR29158



克服不利條件的字符讀取功能 OCR

依據對象物或是印表機的不同，可能會產生打印字體的間隔過於接近，或是字符列彎曲的情形。但即使是發生上述情況，只要使用本功能，就能穩定進行讀取、辨認。新支援「+」字符讀取。

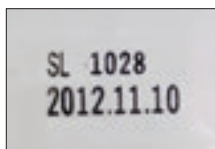


使用內建詞庫輕鬆導入

以往的字符讀取功能，必須先對實物進行拍攝，再將拍攝後的影像登錄進詞庫後，才能進行讀取、辨認。OMRON則活用其在FA現場的字符檢查所累積的經驗，藉由內建已事先輸入多種字型及字體歪斜等打印字體資料的詞庫，在保持高穩定性的同時又節省登錄詞庫所耗費的時間。此外，也能在詞庫中新增字符。能夠活用於難以讀取特殊字體等情況時。

多數打印機的字符可讀取，
包含點與撞針式打印設備

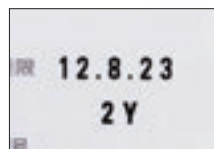
支援約80種字型



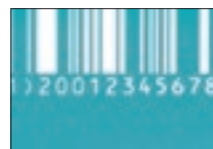
熱轉寫印表機



噴墨印表機



熱感式印表機

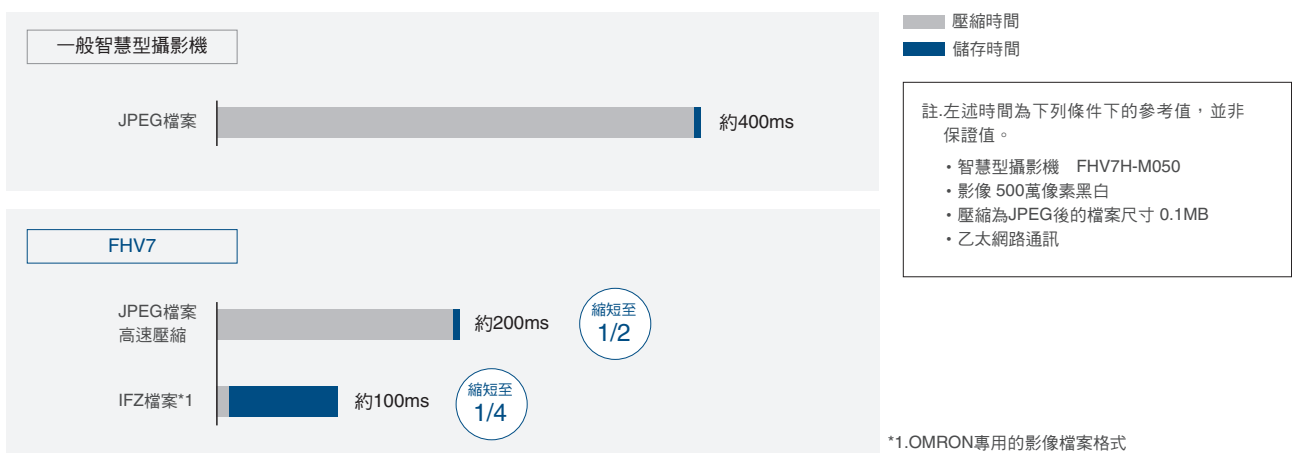


雷射印表機

實證管理

高速儲存壓縮影像

影像資料的檔案容量大，以往受到儲存時間及儲存容量限制而難以全數儲存。智慧型攝影機 FHV7以OMRON專用影像檔案格式儲存，或是搭載高速壓縮影像資料的硬體／演算法，可達到品質管理等方面所需的全數儲存。

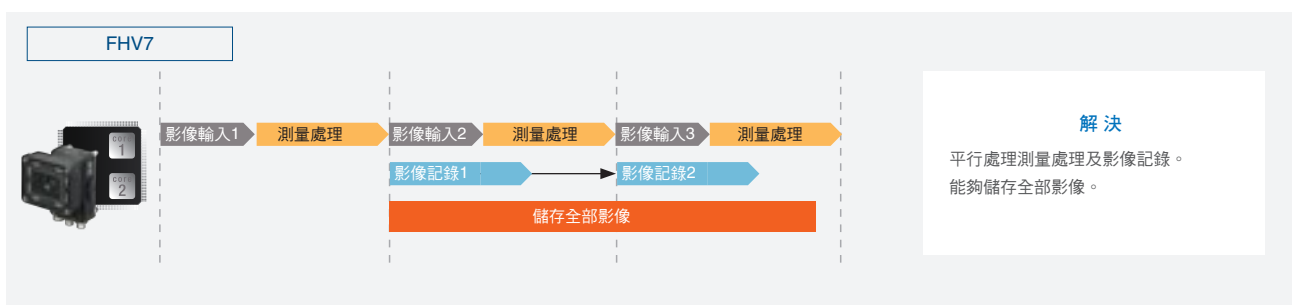
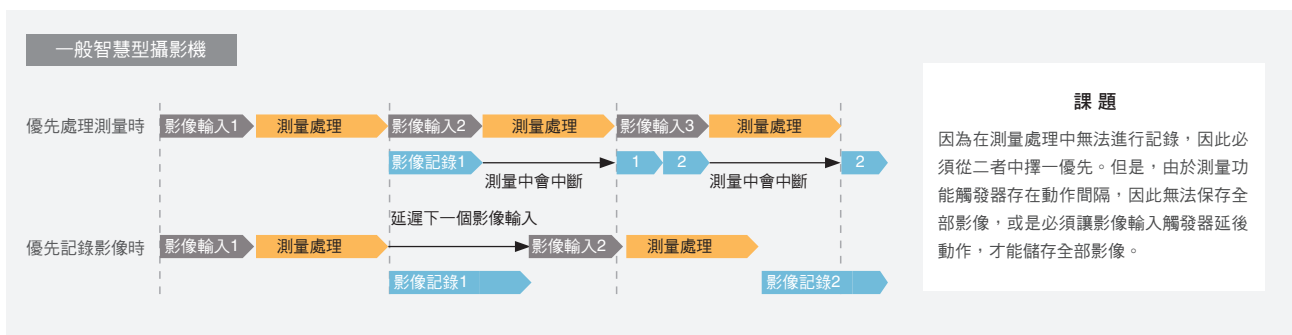


測量中也能儲存影像

藉由CPU的2Core分散處理，能夠平行處理測量功能與記錄功能。例如，也能連接高速、大容量的NAS，解決以往在高速產線中難以儲存全部影像的課題。藉由對所有儲存影像進行趨勢分析，能夠迅速探討NG發生時的原因及對策。

*2.在下列條件下能夠全數儲存

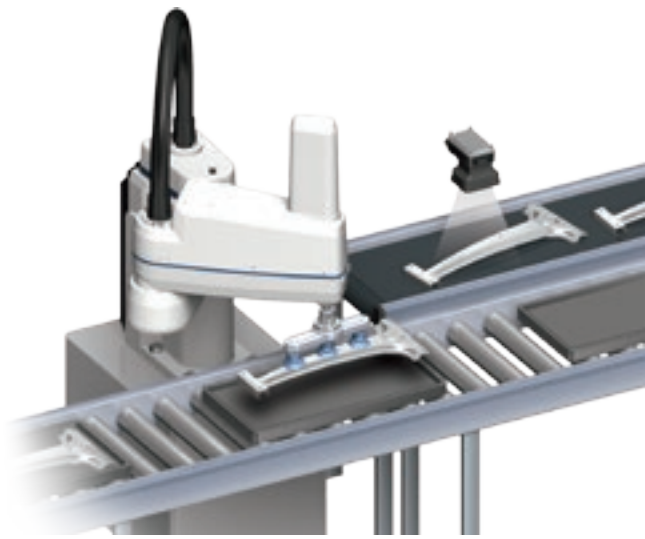
- 40萬像素攝影機1台
- 測量時間30ms
- JPEG檔案
- 使用3TB NAS時，能夠在約380日間連續儲存（以每日使用8小時計算）



應用例

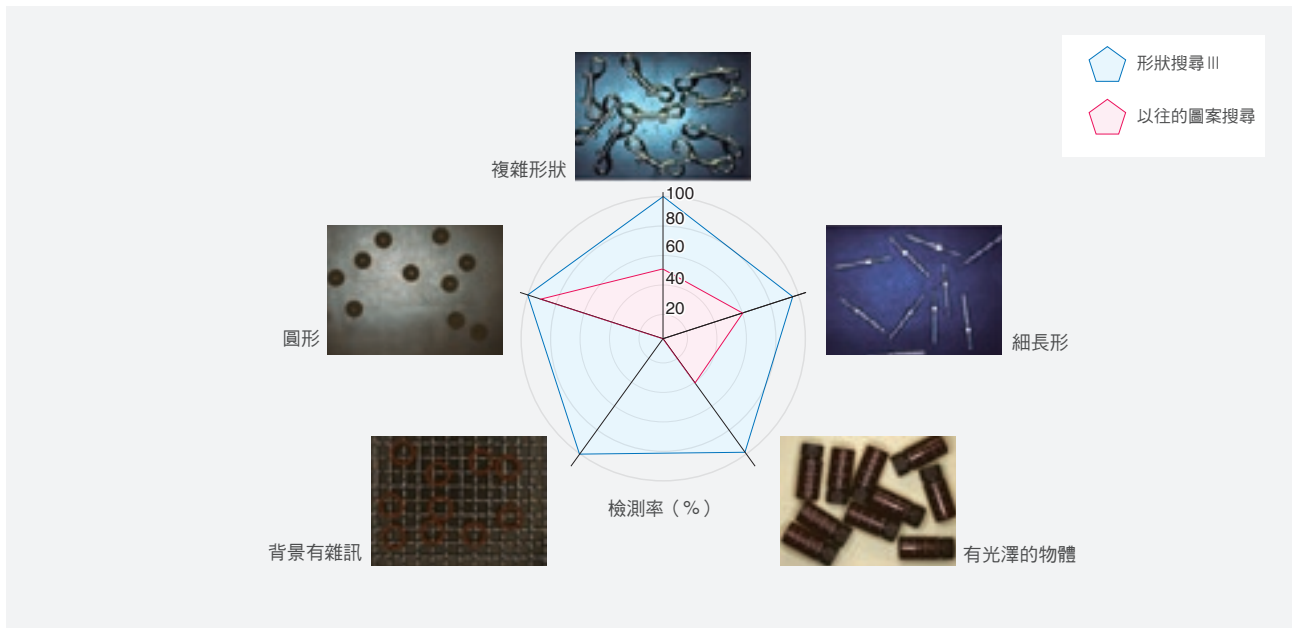
選取 & 放置

可使用應用程式搭配機械手臂與智慧型攝影機 FHV7，進行選取及組裝配件。



形狀搜尋III讓任何工件皆可穩定檢測

不受形狀、材質、背景影響，穩定檢測位置。



區分混合流動的產品

即使複數產品混合流動，也可區分「要搜尋哪一個種類」。



形狀搜尋III的核心技術 「Think & See」



所謂Think & See，意指OMRON的影像感測核心技術。著眼於依多樣的環境，比人眼快速、正確、輕易而測量、檢測、辨識各種物、人、車等多樣感測對象之位置、姿勢、形狀、材質、顏色、狀態、屬性。



Think & See的
詳細說明在此。
<https://www.fa.omron.co.jp/ts>

機械手臂製造商連結

透過專用對話方塊，以及為各公司機械手臂準備的程式，可以大幅減少機械手臂影像產業應用的啟動工時。連接方法請參閱「系統構成圖 (P.21)」。



挑選



補正挾取偏移



位置

3步驟簡單設定

備有動作驗證完成的機械手臂用通訊程式，以及機械手臂產業應用所需的流程選單。即使不設計通訊規格及製作流程選單，亦可簡單啟動機械手臂影像產業應用。

STEP 1

取得機械手臂程式及專用流程選單

僅需以數據集輸出工具選擇

僅需選擇3個項目，即可取得機械手臂用通訊程式，以及欲執行機械手臂產業應用所需的流程選單。

數據集輸出工具請從下列URL下載。
<http://www.fa.omron.co.jp/fhv>



數據集輸出工具

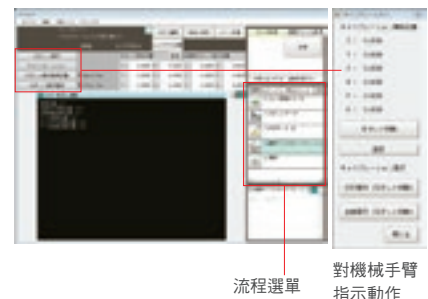
攝影機設置方法

STEP 2

執行校正

指定FHV7對機械手臂的校正用動作

使用專用流程選單，可以從智慧型攝影機 FHV7畫面指定對機械手臂「校正所需的機械手臂動作」。不需要準備校正用的機械手臂程式。



流程選單

對機械手臂指示動作

STEP 3

確認產業應用的動作

只需操作FHV7即可設定、確認產業應用

產業應用設定所需的「機械手臂座標登錄」、「機械手臂動作驗證」可以使用專用對話方塊簡單設定及確認。



機械臂動作的基準位置設定

驗證機械臂動作

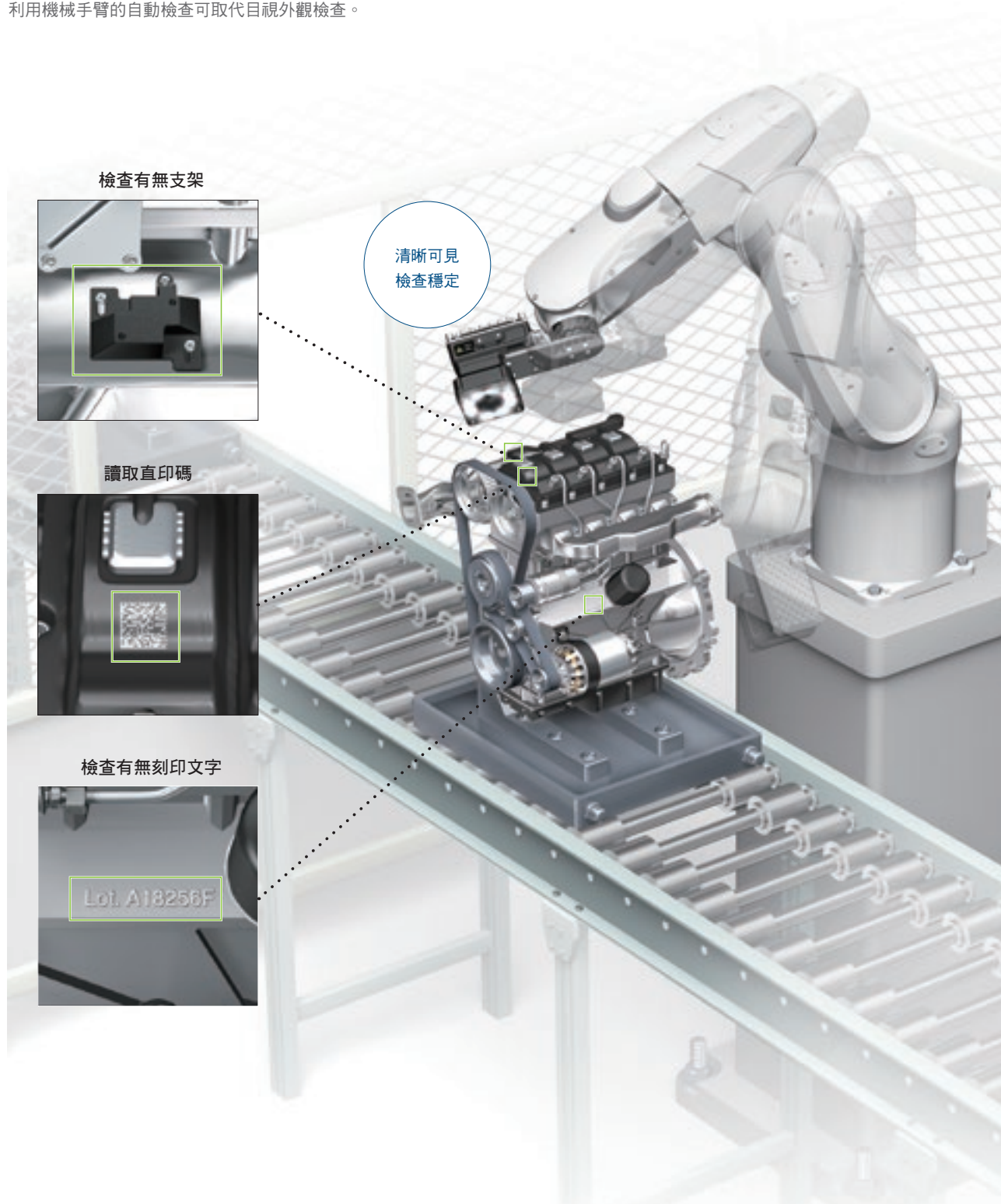
應用例

使用機械手臂彈性多點檢查

將攝影機安裝於機械手臂，可使用由多方向檢查工件的應用程式。

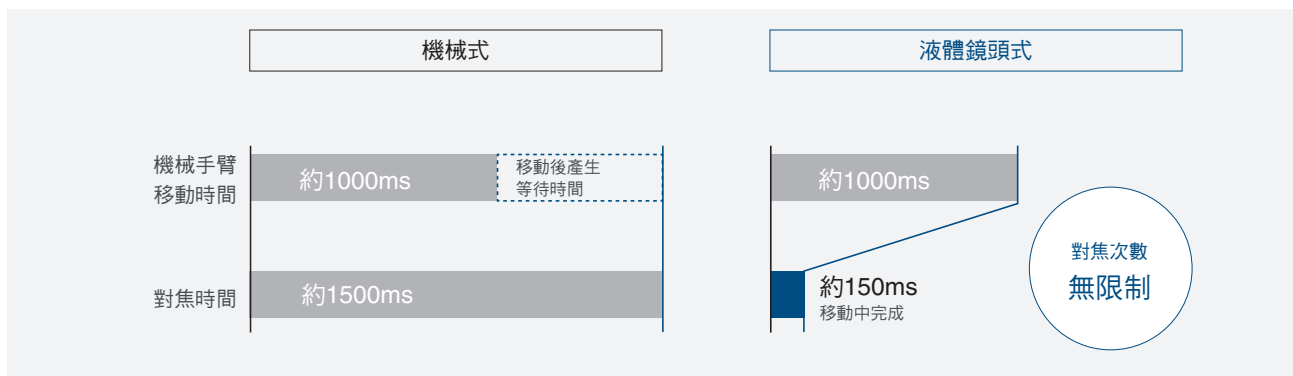
依場所以最適當的影像進行檢查

將智慧型攝影機FHV7移動到欲檢查的位置，調整焦距達到期望的視野及所需的精度。
利用機械手臂的自動檢查可取代目視外觀檢查。



■ 超高速、長壽命鏡頭模組 NEW 專利申請中^{*1}

產品陣容新增加搭載液體鏡頭的高速鏡頭模組。高度控制難以掌控的液體鏡頭，約機械式對焦調整鏡頭1/10的時間就可對焦到目標物，可在機械手臂移動時間之內完成切換。^{*2}此外，一般的機械式對焦機構重複對焦調整數萬次後，會因驅動部或馬達劣化而損壞。液體鏡頭的自動對焦次數無限制，可提供很長的使用壽命。



註：上述時間為對焦值由最小到最大動作時的參考時間。並非保證值。

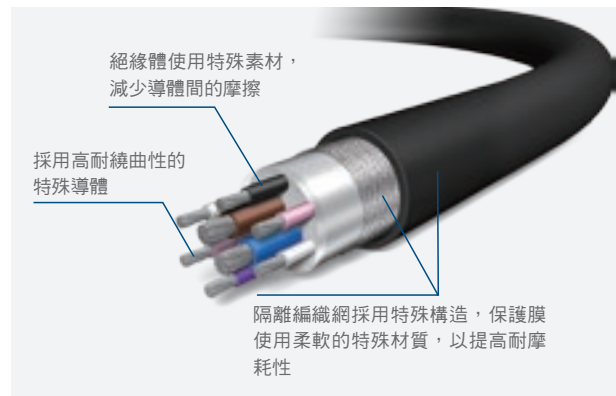
*1. 「專利申請中／已取得專利」的標示，表示正在日本申請專利或已經取得專利。（2019年4月為止）

*2. 依不同高度的產品預先設置對焦位置，以切換設定因應。

■ 大幅減少維護次數

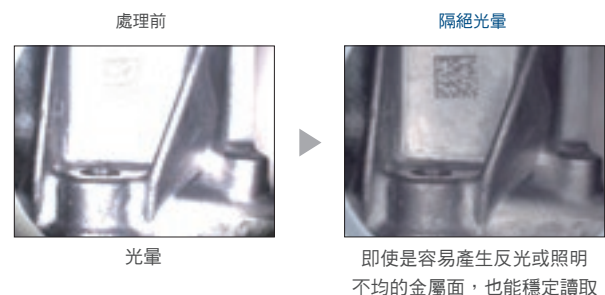
高耐繞曲纜線 NEW

與以往的FHV7用耐繞曲纜線相比，新增耐受性提高約10倍的纜線產品。若裝在需要更換纜線的機械手臂上，可大幅減少更換次數。



■ 隔絕光澤、金屬面的光暈 NEW

搭載可將照明變化及素材光線反射等影響減至最小限度的HDR（高動態範圍）功能。無論是金屬配件、光面薄膜等難以平均受光的素材，或是容易產生周圍光線的現場，均可穩定進行檢查。



運用影像濾鏡處理項目加強欲檢視位置

影像、濾鏡相關

共有 18 種

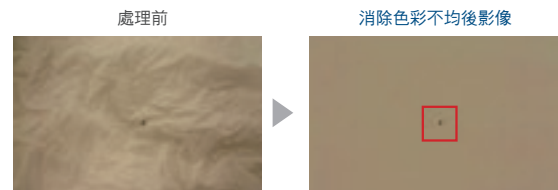
消除條紋 II

能夠消除背景的條紋，僅將欲檢測物體鮮明顯示的濾鏡。
能夠消除直向、橫向、斜向的條紋。



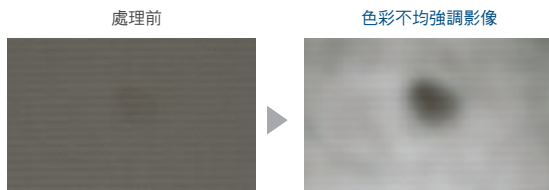
消除色彩不均濾鏡 已取得專利 *

去除妨礙缺陷檢測的背景顏色資訊。透過真彩感測才可完成的先進濾鏡處理，提高檢測傷痕及髒污的精度。



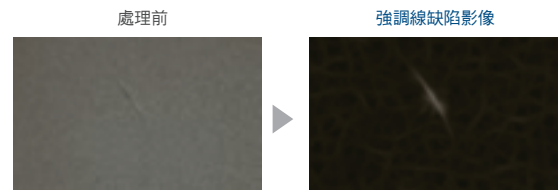
色差強調濾鏡

強調低對比色差缺陷的濾鏡。即使是背景有圖案的工件，亦可除去圖案並強調色差。



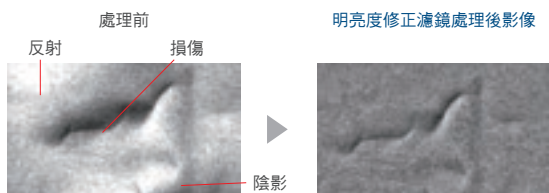
線缺陷強調濾鏡 / 圓缺陷強調濾鏡

增強高雜訊背景中線狀缺陷的濾鏡。
可以增強霧面加工工件表面凹凸中的傷痕。



亮度修正濾鏡

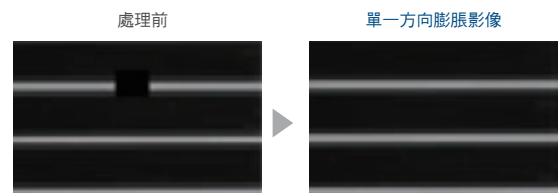
能夠消除因照明不均及工件凹凸所形成的明亮度階段性變化，讓特徵能夠更顯著的濾鏡。



將波紋狀的參差部分誤判為損傷 除去參差部分，能夠只檢查損傷

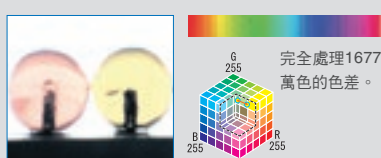

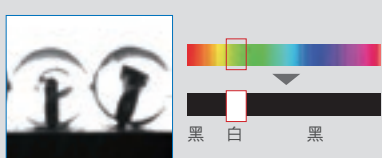
自訂濾鏡

能夠自由設定遮罩係數的濾鏡。遮罩最大尺寸為21×21。
能夠更彈性設定影像的平滑化、邊緣擷取、膨脹收縮。



搭載真彩處理 已取得專利 *

所謂真彩 (Real Color) 處理，是將RGB各256色層次，合計共1677萬色的色彩以全彩方式取得、高速處理影像的處理技術。能夠用與人眼所見相同狀態來處理色彩資訊，因此即使是在與自然光相似的照明下，仍然可以安定測量。

真彩 (Real Color) 處理	色彩濃度處理	色彩2進進化處理
 <p>完全處理1677萬色的色差。</p>	 <p>暗 亮 暗</p>	 <p>黑 白 黑</p>
<p>不用擴大或轉換攝影影像即可直接進行影像處理。 也可確實捕捉到微小的顏色差異。</p>	<p>將攝影影像透過黑白色調256階的濃度資料交換處理。雖然2進進化處理能夠以高精度進行穩定檢測，然而卻無法捕捉細微的顏色變化。</p>	<p>將拍攝之影像轉換成黑白兩色的像素，再進行處理。可進行為將情報量拉長的高速處理。</p>

*.「專利申請中／已取得專利」的標示，表示正在日本申請專利或已經取得專利。(2019年4月為止)

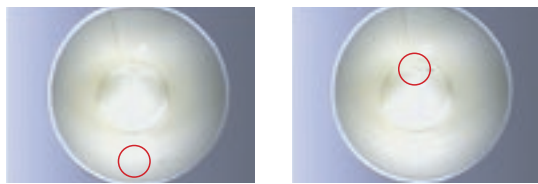
強大的處理項目支援各種檢查

檢查、測量相關 共有27種

高精度缺陷

紙杯內髒污檢查

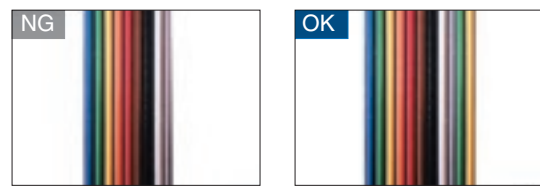
不只能檢查紙杯及樹脂成型品，亦可檢查金屬加工表面是否附著潤滑油等。真彩處理亦支援不特定髒污顏色的情況。



搜尋II NEW 處理速度、檢測率 與過去相比約2倍*

電裝纜線排列檢查

僅需登錄範本，即可一次檢查纜線排列。
不需多次反覆進行擷取色彩作業。

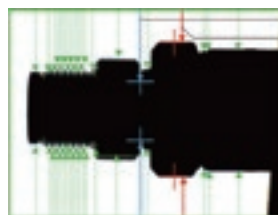


*、「搜尋」與本公司指定條件相比較。2019年4月為止。

掃描邊緣位置、掃描邊緣寬度

金屬軸溝槽深度檢查

一次測量區域內的最大寬度及最小寬度。針對金屬軸的溝槽深度等，發揮強大的檢查威力。



精確匹配

標籤破損檢查

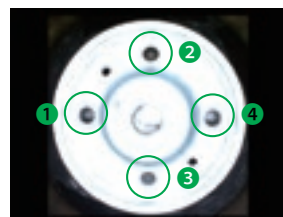
將登錄的良品影像與輸入影像重疊，可高速精確地檢測兩者差異。
可檢測複雜背景上的傷痕及事先無法預測的顏色髒污。



標籤功能

孔數計算

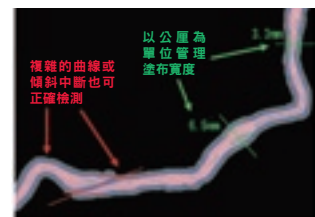
可對指定顏色、大小之標籤數量進行計算，亦可對測量指定標籤的面積與重心位置。



斷膠檢測

路徑、寬度檢查

僅需指定檢測對象物體的開始點與結束點，將塗布狀態數值化，減少檢測誤差。即使檢測對象物體上有覆雜的曲線或傾斜中斷，仍可確實檢測。



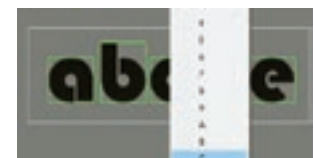
字符檢查

標籤打印檢查

以圖案搜尋為基礎讀取字符，可以活用在特殊字體、英文字母及數字以外的字符等。透過自動切割字詞功能及選擇式詞庫登錄功能，可以簡單建立詞庫。依據詞庫，以圖案搜尋為基礎讀取字符。

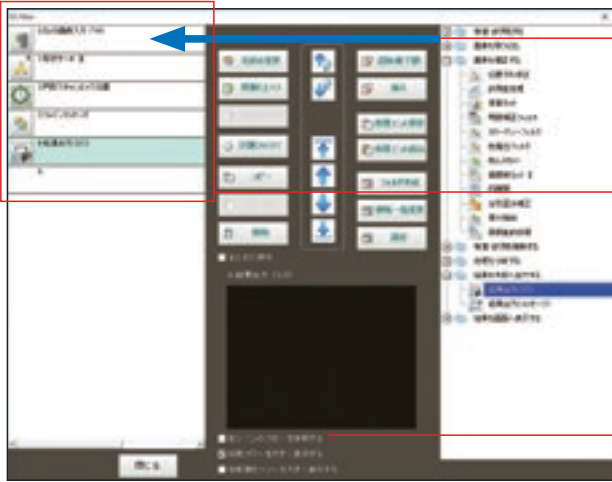
自動切割字詞
(亦支援特殊字體)

選擇式詞庫登錄



輕鬆操作運用高功能

輕鬆建構測量流程



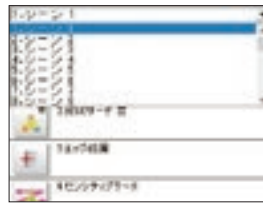
拖曳方式

僅需將智慧型攝影機 FHV7 搭載的處理項目，由右拖放至左並排列，即可建立測量流程。



可將複雜且較長的流程放入資料夾進行明確管理。

直接複製貼上其他場景的處理項目

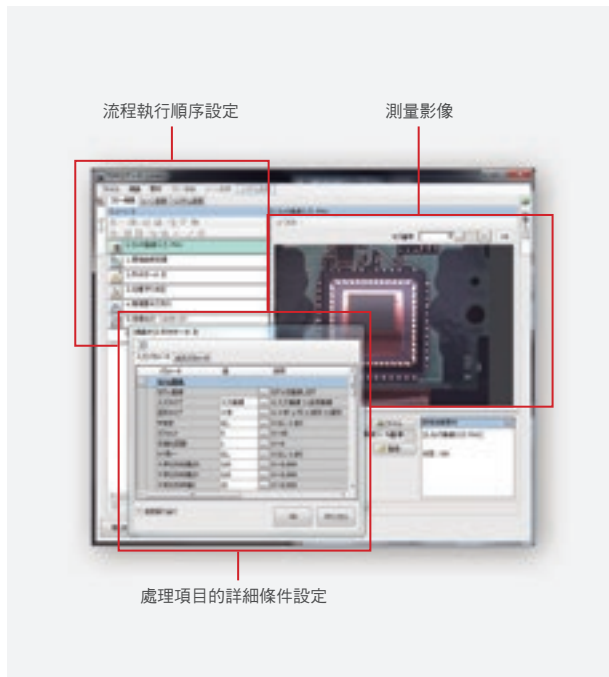


建構場景時可以直接複製各場景已建構的處理項目。希望沿用設定內容時，不需重新調整每個場景。

使用選單簡單設定複雜的處理

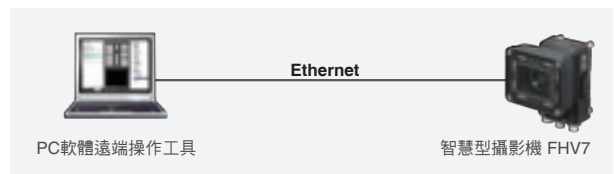
Total Design Management 編輯器

可將處理項目的選擇處理順序定義中，難以處理的變數管理，進行整合設計。以盡可能減少畫面切換的簡潔GUI管理依條件而複雜分支的流程，以及跨越測量場景的數據共享等。



透過電腦設定操作

使用專用PC軟體設定測量流程及測量條件。亦可透過網路遠端監視及操作。購買本公司產品並登錄會員，即可免費下載。詳情請參閱智慧型攝影機本體的隨附會員登錄表。



使用觸控式螢幕操作 NEW

使用預先安裝智慧型攝影機FHV7專用操作軟體的觸控式螢幕（Advantech公司製）。可做為操作螢幕輕易導入。

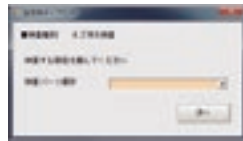


本產品保證期間、保證內容，請洽詢Advantech株式會社。
<https://www.advantech.com/contact/offices/>

客製化畫面防止誤操作

流程選單的處理項目功能設定畫面通常是顯示初始設定所需項目，以及需要每日調整的項目。為了防止誤操作，在調整畫面亦可只顯示「平常使用時必要的參數」。

活用範例1：
限定顯示參數

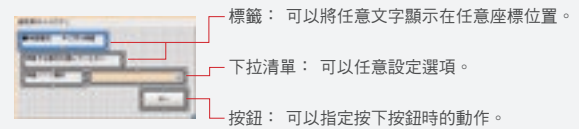


活用範例2：顯示設定精靈



簡單設定

在使用者對話方塊的選單選擇希望顯示的項目加以排列即可製作，不需要編程。



順暢的裝置控制設計 NEW

連接OMRON的Sysmac系列機器與EtherCAT，使用綜合開發環境Sysmac Studio，可隨心所欲設計裝置的動作。

One Connection

透過EtherCAT*高速傳遞工件位置檢測及定位動作的資料。可流暢且具彈性地控制。

機械自動化控制器

運動 智慧型攝影機 通訊模組*

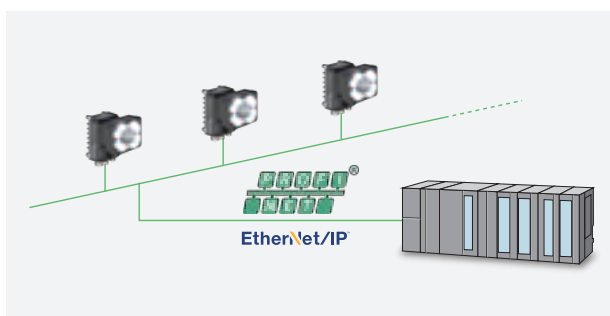
One Software

EtherCAT所連接的各機器以統一界面編程。可縮短安裝時間。

輕鬆連接現場網路

支援EtherCAT* PROFINET、EtherNet/IP

製造現場的網路搭載了高適應性的通訊介面。可減少與PLC之間進行數據通訊的設計工時。



簡單設定輸出內容

僅需選擇變數，即可輕鬆輸出測量結果。



*.EtherCAT通訊需要專用通訊模組（FHV-SDU30型）。

全系列產品

商品陣容包含從泛用導入的智慧型攝影機到高速精確的影像處理系統，客戶可依製程所需的速度及精度導入。兩系列的畫面及操作方法相同，因此產線整體可將影像檢查操作共通化，縮短作業員的學習時間。由於設定資料具互換性，因此當需要提升速度及精度時，可順暢無礙地升級硬體。

		適合泛用的檢查製程			適合高速、精確的製程		
		智慧型攝影機 FHV7系列			影像處理系統 FH系列		
							
		FHV7H			FH-2050	FH-5050	
Hardware Grade	處理性能*1	★			★★	★★★	
	攝影機台數	1台			8台	8台	
	攝影機解析度	40 萬像素	160 萬像素	320 萬像素	40 萬像素	200 萬像素	400 萬像素
		500 萬像素	630 萬像素	1200 萬像素	500 萬像素	1200 萬像素	2040 萬像素
One Software	畫面操作	主畫面			測量流程編輯畫面		測量條件設定畫面
							
	記錄影像格式	JPEG			BMP	IFZ (OMRON專用格式)	
	設定資料	具互換性*2					

*1. ★的數量越多，表示性能越高。

*2. 兩系列共通功能會接續設定內容。

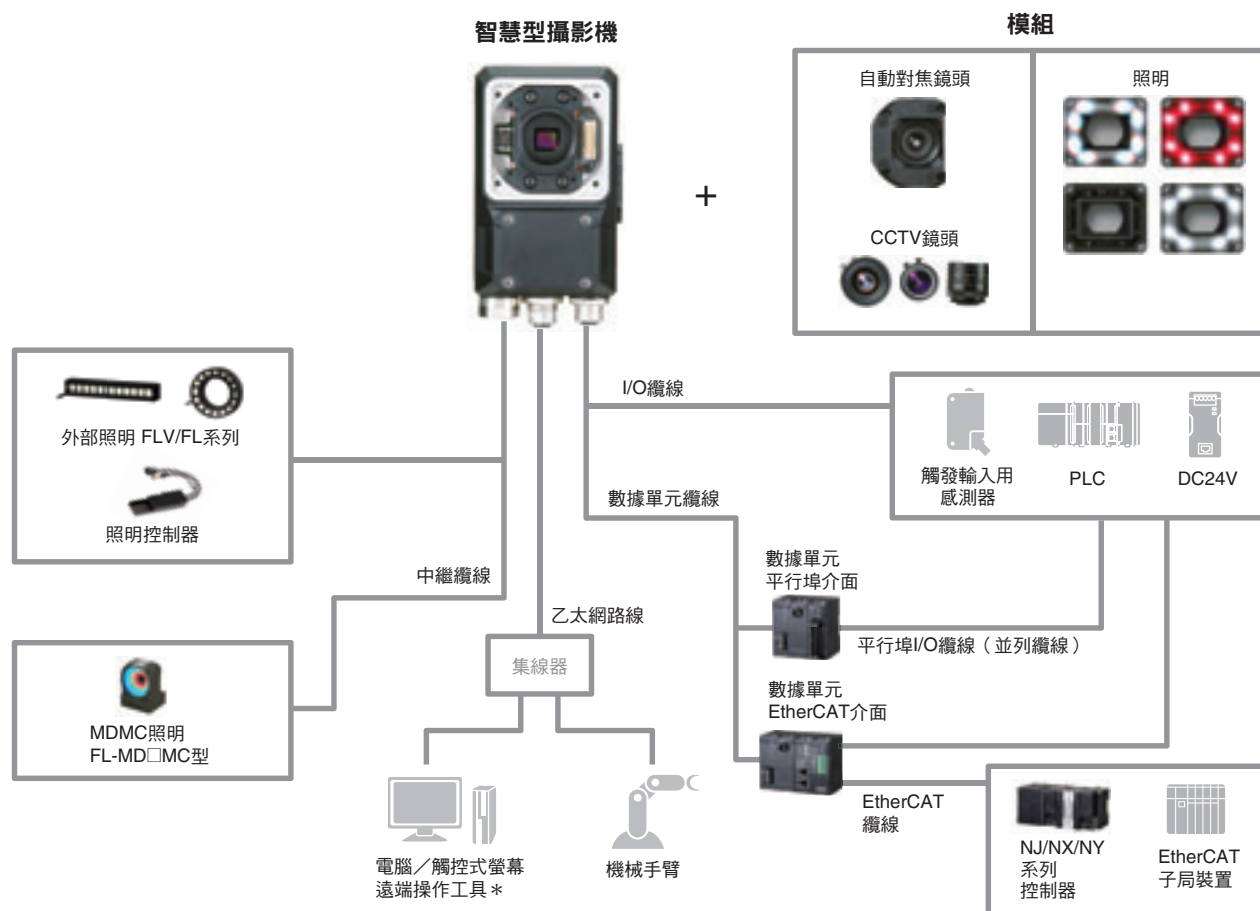
FHV7系列

千變萬化的生產現場，需要1台變幻自如的攝影機

- 配合場景自由變換組合
- 1台對應多產品生產
- 不降低生產週期時間，即可提升製造品質



系統構成



* 購買本公司產品並登錄會員，即可免費下載。詳情請參閱智慧型攝影機本體的隨附會員登錄表。

WEB選擇器

選擇智慧型攝影機的型號時，請使用WEB選擇器。

http://www.ia.omron.com/fhv_select

註. 部分種類的模組，無法保證組合的動作。
請使用WEB選擇器，正確地搭配攝像元件／鏡頭／解析度／照明使用。



FHV7系列

型號構成

■FHV7系列 型號基準

請參考型號判斷產品規格。訂購時，請從「種類／標準價格」選擇型號。

FHV7H-□□□□□-□□□□-□□□
 ① ② ③ ④ ⑤ ⑥

編號	分類	記號	記號的意義
①	攝像元件	M	黑白
		C	彩色
②	解析度	004	40萬像素
		016	160萬像素
		032	320萬像素
		050	500萬像素
		063	630萬像素
		120	1200萬像素
③	快門類型	無	通用快門 (Global shutter)
		R	滾動快門 (Rolling shutter)
④	鏡頭種類	C	C接環
		H	高速鏡頭模組 (自動對焦)
		S	標準鏡頭模組 (自動對焦)

編號	分類	記號	記號的意義
⑤	焦點距離	06	6mm
		09	9mm
		12	12mm
		16	16mm
		19	19mm
		25	25mm
⑥	照明顏色	R	紅
		W	白
		IR	紅外線
		MC	多色

機器構成


依模組的組合，有以下5種構成。

智慧型攝影機本體	鏡頭	內建照明	保護構造	一體型之型號	外觀	機器構成	
40萬像素 160萬像素 320萬像素 500萬像素 630萬像素 1200萬像素	FHV7H-□004-□ FHV7H-□016-□ FHV7H-□032-□ FHV7H-□050-□ FHV7H-□063R-□ FHV7H-□120R-□	C接環鏡頭 3Z4SLE SV-□ □□□□V 3Z4SLE SV-□ □□□□H	無	IP40	FHV7H- □□□□□-C		C接環鏡頭/ IP40構成
				IP67 須使用防水罩 FHV-XHD-S FHV-XHD-L	無一體型		C接環鏡頭/ IP67構成
40萬像素 160萬像素 320萬像素 630萬像素	FHV7H-□004-□ FHV7H-□016-□ FHV7H-□032-□ FHV7H-□063R-□	FHV 鏡頭模組 FHV-LEM-H□□ FHV-LEM-S□□	無	IP40	FHV7H- □□□□□-H□□ FHV7H- □□□□□-S□□		鏡頭模組/ IP40構成
				IP67 須使用防水罩 FHV-XHD-LEM	無一體型		鏡頭模組/ IP67構成
				FHV-LTM- □□	IP67	FHV7H-□□□□□- H□□-□□ FHV7H-□□□□□- S□□-□□	

種類

■智慧型攝影機本體

C接環型

外觀	解析度	型號	
		彩色	黑白
	40萬像素	FHV7H-C004-C	FHV7H-M004-C
	160萬像素	FHV7H-C016-C	FHV7H-M016-C
	320萬像素	FHV7H-C032-C	FHV7H-M032-C
	500萬像素	FHV7H-C050-C	FHV7H-M050-C
	630萬像素	FHV7H-C063R-C	FHV7H-M063R-C
	1200萬像素	FHV7H-C120R-C	FHV7H-M120R-C

■鏡頭模組

外觀	種類	焦點距離*	型號
	高速鏡頭模組 (自動對焦)	6mm	FHV-LEM-H06
		19mm	FHV-LEM-H19
	標準鏡頭模組 (自動對焦)	6mm	FHV-LEM-S06
		9mm	FHV-LEM-S09
		12mm	FHV-LEM-S12
		16mm	FHV-LEM-S16
		25mm	FHV-LEM-S25

*自動對焦範圍/視野範圍請確認鏡頭模組的額定/性能表 (P.35)、光學圖表 (P.50)。

註. C接環鏡頭請參閱「影像處理周邊機器型錄」(型錄編號:SDNB-029)。

■照明模組

外觀	照明顏色	型號
	多色	FHV-LTM-MC
	紅色	FHV-LTM-R
	白色	FHV-LTM-W
	紅外線	FHV-LTM-IR


FHV7系列

鏡頭模組一體型


外觀	解析度	鏡頭種類	焦點距離*	型號	
				彩色	黑白
	40萬像素	高速鏡頭模組 (自動對焦)	6mm	FHV7H-C004-H06	FHV7H-M004-H06
			19mm	FHV7H-C004-H19	FHV7H-M004-H19
		標準鏡頭模組 (自動對焦)	6mm	FHV7H-C004-S06	FHV7H-M004-S06
			9mm	FHV7H-C004-S09	FHV7H-M004-S09
			12mm	FHV7H-C004-S12	FHV7H-M004-S12
			16mm	FHV7H-C004-S16	FHV7H-M004-S16
			25mm	FHV7H-C004-S25	FHV7H-M004-S25
		160萬像素	高速鏡頭模組 (自動對焦)	6mm	FHV7H-C016-H06
	19mm			FHV7H-C016-H19	FHV7H-M016-H19
	標準鏡頭模組 (自動對焦)		6mm	FHV7H-C016-S06	FHV7H-M016-S06
			9mm	FHV7H-C016-S09	FHV7H-M016-S09
			12mm	FHV7H-C016-S12	FHV7H-M016-S12
			16mm	FHV7H-C016-S16	FHV7H-M016-S16
			25mm	FHV7H-C016-S25	FHV7H-M016-S25
	320萬像素		高速鏡頭模組 (自動對焦)	6mm	FHV7H-C032-H06
		19mm		FHV7H-C032-H19	FHV7H-M032-H19
		標準鏡頭模組 (自動對焦)	6mm	FHV7H-C032-S06	FHV7H-M032-S06
			9mm	FHV7H-C032-S09	FHV7H-M032-S09
			12mm	FHV7H-C032-S12	FHV7H-M032-S12
			16mm	FHV7H-C032-S16	FHV7H-M032-S16
			25mm	FHV7H-C032-S25	FHV7H-M032-S25
		630萬像素	高速鏡頭模組 (自動對焦)	6mm	FHV7H-C063R-H06
	19mm			FHV7H-C063R-H19	FHV7H-M063R-H19
	標準鏡頭模組 (自動對焦)		6mm	FHV7H-C063R-S06	FHV7H-M063R-S06
9mm			FHV7H-C063R-S09	FHV7H-M063R-S09	
12mm			FHV7H-C063R-S12	FHV7H-M063R-S12	
16mm			FHV7H-C063R-S16	FHV7H-M063R-S16	
25mm			FHV7H-C063R-S25	FHV7H-M063R-S25	

* 自動對焦範圍／視野範圍請確認鏡頭模組的額定／性能表 (P.35)、光學圖表 (P.50)。

鏡頭／照明模組一體型



外觀	解析度	鏡頭種類	焦點距離*	照明顏色	型號	
					彩色	黑白
	40萬像素	高速鏡頭模組 (自動對焦)	6mm	多色	FHV7H-C004-H06-MC	FHV7H-M004-H06-MC
				紅色	—	FHV7H-M004-H06-R
				白色	FHV7H-C004-H06-W	FHV7H-M004-H06-W
				紅外	—	FHV7H-M004-H06-IR
			19mm	多色	FHV7H-C004-H19-MC	FHV7H-M004-H19-MC
				紅色	—	FHV7H-M004-H19-R
				白色	FHV7H-C004-H19-W	FHV7H-M004-H19-W
				紅外	—	FHV7H-M004-H19-IR
		標準鏡頭模組 (自動對焦)	6mm	多色	FHV7H-C004-S06-MC	FHV7H-M004-S06-MC
				紅色	—	FHV7H-M004-S06-R
				白色	FHV7H-C004-S06-W	FHV7H-M004-S06-W
				紅外	—	FHV7H-M004-S06-IR
			9mm	多色	FHV7H-C004-S09-MC	FHV7H-M004-S09-MC
				紅色	—	FHV7H-M004-S09-R
				白色	FHV7H-C004-S09-W	FHV7H-M004-S09-W
				紅外	—	FHV7H-M004-S09-IR
			12mm	多色	FHV7H-C004-S12-MC	FHV7H-M004-S12-MC
				紅色	—	FHV7H-M004-S12-R
				白色	FHV7H-C004-S12-W	FHV7H-M004-S12-W
				紅外	—	FHV7H-M004-S12-IR
			16mm	多色	FHV7H-C004-S16-MC	FHV7H-M004-S16-MC
				紅色	—	FHV7H-M004-S16-R
				白色	FHV7H-C004-S16-W	FHV7H-M004-S16-W
				紅外	—	FHV7H-M004-S16-IR
	25mm	多色	FHV7H-C004-S25-MC	FHV7H-M004-S25-MC		
		紅色	—	FHV7H-M004-S25-R		
		白色	FHV7H-C004-S25-W	FHV7H-M004-S25-W		
		紅外	—	FHV7H-M004-S25-IR		
	160萬像素	高速鏡頭模組 (自動對焦)	6mm	多色	FHV7H-C016-H06-MC	FHV7H-M016-H06-MC
				紅色	—	FHV7H-M016-H06-R
				白色	FHV7H-C016-H06-W	FHV7H-M016-H06-W
				紅外	—	FHV7H-M016-H06-IR
			19mm	多色	FHV7H-C016-H19-MC	FHV7H-M016-H19-MC
				紅色	—	FHV7H-M016-H19-R
				白色	FHV7H-C016-H19-W	FHV7H-M016-H19-W
				紅外	—	FHV7H-M016-H19-IR
		標準鏡頭模組 (自動對焦)	6mm	多色	FHV7H-C016-S06-MC	FHV7H-M016-S06-MC
				紅色	—	FHV7H-M016-S06-R
				白色	FHV7H-C016-S06-W	FHV7H-M016-S06-W
				紅外	—	FHV7H-M016-S06-IR
			9mm	多色	FHV7H-C016-S09-MC	FHV7H-M016-S09-MC
				紅色	—	FHV7H-M016-S09-R
				白色	FHV7H-C016-S09-W	FHV7H-M016-S09-W
				紅外	—	FHV7H-M016-S09-IR
			12mm	多色	FHV7H-C016-S12-MC	FHV7H-M016-S12-MC
				紅色	—	FHV7H-M016-S12-R
				白色	FHV7H-C016-S12-W	FHV7H-M016-S12-W
				紅外	—	FHV7H-M016-S12-IR
16mm			多色	FHV7H-C016-S16-MC	FHV7H-M016-S16-MC	
			紅色	—	FHV7H-M016-S16-R	
			白色	FHV7H-C016-S16-W	FHV7H-M016-S16-W	
			紅外	—	FHV7H-M016-S16-IR	
25mm	多色	FHV7H-C016-S25-MC	FHV7H-M016-S25-MC			
	紅色	—	FHV7H-M016-S25-R			
	白色	FHV7H-C016-S25-W	FHV7H-M016-S25-W			
	紅外	—	FHV7H-M016-S25-IR			

FHV7系列

外觀	解析度	鏡頭種類	焦點距離*	照明顏色	型號		
					彩色	黑白	
	320萬像素	高速鏡頭模組 (自動對焦)	6mm	多色	FHV7H-C032-H06-MC	FHV7H-M032-H06-MC	
				紅色	-	FHV7H-M032-H06-R	
				白色	FHV7H-C032-H06-W	FHV7H-M032-H06-W	
				紅外	-	FHV7H-M032-H06-IR	
			19mm	多色	FHV7H-C032-H19-MC	FHV7H-M032-H19-MC	
				紅色	-	FHV7H-M032-H19-R	
				白色	FHV7H-C032-H19-W	FHV7H-M032-H19-W	
				紅外	-	FHV7H-M032-H19-IR	
			標準鏡頭模組 (自動對焦)	6mm	多色	FHV7H-C032-S06-MC	FHV7H-M032-S06-MC
					紅色	-	FHV7H-M032-S06-R
					白色	FHV7H-C032-S06-W	FHV7H-M032-S06-W
					紅外	-	FHV7H-M032-S06-IR
		9mm		多色	FHV7H-C032-S09-MC	FHV7H-M032-S09-MC	
				紅色	-	FHV7H-M032-S09-R	
				白色	FHV7H-C032-S09-W	FHV7H-M032-S09-W	
				紅外	-	FHV7H-M032-S09-IR	
		12mm		多色	FHV7H-C032-S12-MC	FHV7H-M032-S12-MC	
				紅色	-	FHV7H-M032-S12-R	
				白色	FHV7H-C032-S12-W	FHV7H-M032-S12-W	
				紅外	-	FHV7H-M032-S12-IR	
		16mm		多色	FHV7H-C032-S16-MC	FHV7H-M032-S16-MC	
				紅色	-	FHV7H-M032-S16-R	
				白色	FHV7H-C032-S16-W	FHV7H-M032-S16-W	
				紅外	-	FHV7H-M032-S16-IR	
	25mm	多色		FHV7H-C032-S25-MC	FHV7H-M032-S25-MC		
		紅色		-	FHV7H-M032-S25-R		
		白色		FHV7H-C032-S25-W	FHV7H-M032-S25-W		
		紅外		-	FHV7H-M032-S25-IR		
	630萬像素	高速鏡頭模組 (自動對焦)		6mm	多色	FHV7H-C063R-H06-MC	FHV7H-M063R-H06-MC
					紅色	-	FHV7H-M063R-H06-R
					白色	FHV7H-C063R-H06-W	FHV7H-M063R-H06-W
					紅外	-	FHV7H-M063R-H06-IR
			19mm	多色	FHV7H-C063R-H19-MC	FHV7H-M063R-H19-MC	
				紅色	-	FHV7H-M063R-H19-R	
				白色	FHV7H-C063R-H19-W	FHV7H-M063R-H19-W	
				紅外	-	FHV7H-M063R-H19-IR	
			標準鏡頭模組 (自動對焦)	6mm	多色	FHV7H-C063R-S06-MC	FHV7H-M063R-S06-MC
					紅色	-	FHV7H-M063R-S06-R
					白色	FHV7H-C063R-S06-W	FHV7H-M063R-S06-W
					紅外	-	FHV7H-M063R-S06-IR
		9mm		多色	FHV7H-C063R-S09-MC	FHV7H-M063R-S09-MC	
				紅色	-	FHV7H-M063R-S09-R	
				白色	FHV7H-C063R-S09-W	FHV7H-M063R-S09-W	
				紅外	-	FHV7H-M063R-S09-IR	
		12mm		多色	FHV7H-C063R-S12-MC	FHV7H-M063R-S12-MC	
				紅色	-	FHV7H-M063R-S12-R	
				白色	FHV7H-C063R-S12-W	FHV7H-M063R-S12-W	
				紅外	-	FHV7H-M063R-S12-IR	
16mm		多色		FHV7H-C063R-S16-MC	FHV7H-M063R-S16-MC		
		紅色		-	FHV7H-M063R-S16-R		
		白色		FHV7H-C063R-S16-W	FHV7H-M063R-S16-W		
		紅外		-	FHV7H-M063R-S16-IR		
25mm	多色	FHV7H-C063R-S25-MC		FHV7H-M063R-S25-MC			
	紅色	-		FHV7H-M063R-S25-R			
	白色	FHV7H-C063R-S25-W		FHV7H-M063R-S25-W			
	紅外	-		FHV7H-M063R-S25-IR			




* 自動對焦範圍／視野範圍請確認鏡頭模組的額定／性能表 (P.35)、光學圖表 (P.50)。

■光學濾鏡

外觀	種類		型號
	偏光濾鏡	可視光用	FHV-XPL
	偏光濾鏡	紅外光、可視光兩用	FHV-XPL-IR
	擴散濾鏡		FHV-XDF

■防水罩

無照明模組但希望為IP67構成時，須使用防水罩。

外觀	種類	型號
	鏡頭模組用防水罩	FHV-XHD-LEM
	C接環用防水罩 (短) * 1	FHV-XHD-S
	C接環用防水罩 (長) * 2	FHV-XHD-L

* 1. 可用於下列鏡頭。

3Z4S-LE SV-0614V型、3Z4S-LE SV-0813V型、3Z4S-LE SV-1214V型、3Z4S-LE SV-1614V型、3Z4S-LE SV-2514V型

* 2. 可用於下列鏡頭。



3Z4S-LE SV-0614H型、3Z4S-LE SV-0814H型、3Z4S-LE SV-1214H型、3Z4S-LE SV-1614H型、3Z4S-LE SV-2514H型、3Z4S-LE SV-3514H型、3Z4S-LE SV-5014H型

■ 纜線








外觀	種類	纜線長度	型號
	I/O纜線 (耐繞曲) *	2m	FHV-VDB 2M
		3m	FHV-VDB 3M
		5m	FHV-VDB 5M
		10m	FHV-VDB 10M
		20m	FHV-VDB 20M
	I/O纜線 (耐繞曲、直角) *	2m	FHV-VDLB 2M
		3m	FHV-VDLB 3M
		5m	FHV-VDLB 5M
		10m	FHV-VDLB 10M
		20m	FHV-VDLB 20M
	I/O纜線 (高耐繞曲) *	2m	FHV-VDBX 2M
		3m	FHV-VDBX 3M
		5m	FHV-VDBX 5M
		10m	FHV-VDBX 10M
	I/O纜線 (高耐繞曲、直角) *	2m	FHV-VDLBX 2M
		3m	FHV-VDLBX 3M
		5m	FHV-VDLBX 5M
		10m	FHV-VDLBX 10M
	乙太網路線 (耐繞曲)	2m	FHV-VNB 2M
		3m	FHV-VNB 3M
		5m	FHV-VNB 5M
		10m	FHV-VNB 10M
		20m	FHV-VNB 20M
	乙太網路線 (耐繞曲、直角)	2m	FHV-VNLB 2M
		3m	FHV-VNLB 3M
		5m	FHV-VNLB 5M
		10m	FHV-VNLB 10M
		20m	FHV-VNLB 20M
	乙太網路線 (高耐繞曲)	2m	FHV-VNBX 2M
		3m	FHV-VNBX 3M
		5m	FHV-VNBX 5M
		10m	FHV-VNBX 10M
	乙太網路線 (高耐繞曲、直角)	2m	FHV-VNLBX 2M
		3m	FHV-VNLBX 3M
		5m	FHV-VNLBX 5M
		10m	FHV-VNLBX 10M
	外部照明用中繼纜線 (MDMC照明用)	0.1m	FHV-VFLX-GD

* 使用智慧型攝影機數據單元時，無法連接I/O纜線 (FHV-VDB/VDLB/VDBX/VDLBX型)。
請使用智慧型攝影機數據單元纜線 (FHV-VUB/VULB/VUBX/VULBX型)。

■智慧型攝影機數據單元

外觀	種類	型號
	平行埠介面	FHV-SDU10
	EtherCAT介面	FHV-SDU30

■智慧型攝影機數據單元用纜線

外觀	種類	纜線長度	型號
	智慧型攝影機數據單元纜線（耐繞曲）* 1	2m	FHV-VUB 2M
		3m	FHV-VUB 3M
		5m	FHV-VUB 5M
		10m	FHV-VUB 10M
		20m	FHV-VUB 20M
	智慧型攝影機數據單元纜線（耐繞曲、直角）* 1	2m	FHV-VULB 2M
		3m	FHV-VULB 3M
		5m	FHV-VULB 5M
		10m	FHV-VULB 10M
		20m	FHV-VULB 20M
	智慧型攝影機數據單元纜線（高耐繞曲）* 1	2m	FHV-VUBX 2M
		3m	FHV-VUBX 3M
		5m	FHV-VUBX 5M
		10m	FHV-VUBX 10M
	智慧型攝影機數據單元纜線（高耐繞曲、直角）* 1	2m	FHV-VULBX 2M
		3m	FHV-VULBX 3M
		5m	FHV-VULBX 5M
		10m	FHV-VULBX 10M
	平行埠I/O纜線（並列纜線）	2m	XW2Z-S013-2
		5m	XW2Z-S013-5
	接頭端子台轉換模組專用並列式I/O纜線 可連接的端子台模組XW2R-□34G-T	0.5m	XW2Z-050EE
		1m	XW2Z-100EE
		1.5m	XW2Z-150EE
		2m	XW2Z-200EE
		3m	XW2Z-300EE
		5m	XW2Z-500EE
	接頭端子台轉換模組* 2	十字螺絲型	XW2R-J34GD-T
		一字螺絲型	XW2R-E34GD-T
		端子插入型	XW2R-P34GD-T

* 1. 使用本纜線時，無法連接I/O纜線（FHV-VDB/VDLB/VDBX/VDLBX型）。

* 2. 詳細請參閱接頭端子台轉換組件XW2R系列型錄（CDLJ-033）。

FHV7系列

■配件

外觀	種類		型號
	智慧型攝影機本體與照明控制器固定用安裝工具		FHV-XMT-7
	照明控制器固定用安裝工具		FHV-XMT-7-TCC
	照明護蓋（更換用）* 1		FHV-XCV
	防水外蓋（更換用）	乙太網路接頭用	FHV-XWC-ECN
		照明接頭用	FHV-XWC-LCN
	防水封條* 2 （更換用、5個）	攝影機用	FHV-XWP-CAM
		照明模組用	FHV-XWP-LTM
		防水罩用	FHV-XWP-HD-SL
	照明模組用遮光板（更換用、3個）* 2		FHV-XLS-LTM
	高速鏡頭模組用護蓋 （更換用、護蓋1個、螺絲5個（包含1支備用））		FHV-XFC-LEM-H
	標準鏡頭模組用護蓋 （更換用、護蓋1個、螺絲5個（包含1支備用））		FHV-XFC-LEM-S
	C接環鏡頭專用護蓋 （更換用、護蓋1個、螺絲5個（包含1支備用））		FHV-XFC-C
—	Micro SD卡護蓋專用螺絲（更換用、10個）		FHV-XSCR-MSD

* 1. 適用照明模組
FHV-LTM-W型、FHV-LTM-R型、FHV-LTM-IR型、FHV-LTM-MC型

* 2. 只要使用過一次，裝卸模組時請務必更換。

■周邊機器

外觀	詳細		型號	
—	外部照明	標準型	FLV系列	
		高亮度LED型	FL-BR/DR系列	
	EtherNet/IP・乙太網路工業用 交換式集線器	5連接埠	消耗電流：0.07A以下	W4S1-05D






■ 鏡頭

詳細內容請參閱「影像處理周邊裝置型錄」。

解析度	智慧型攝影機型號	元件尺寸	建議鏡頭		
			標準鏡頭	遠心鏡頭	耐震動衝擊鏡頭
40萬像素	FHV7H-□004	相當於1/2.9吋	SV-V系列	VS-TCH系列	VS-MCA系列 低倍率短距離 VS-MC系列
160萬像素	FHV7H-□016	相當於1/2.9吋			
320萬像素	FHV7H-□032	相當於1/1.8吋	SV-H系列		
500萬像素	FHV7H-□050	相當於2/3吋			
630萬像素	FHV7H-□063R	相當於1/1.8吋			
1200萬像素	FHV7H-□120R	相當於1/1.7吋			

■ EtherCAT通訊纜線推薦產品

EtherCAT使用類別5以上的STP纜線（鋁製隔離帶及絕緣編織帶組成的雙重隔離雙絞線）。以直接接線使用。

產品名稱	形狀	製造商	纜線長(m)	型號
兩側接頭纜線 (RJ45/RJ45) RJ45接頭小型 *1 尺寸、芯線數 (對數): AWG26×4P 纜線被覆材質: LSZH *2 纜線顏色: 黃色 *3		OMRON股份有限公司	0.3	XS6W-6LSZH8SS30CM-Y
			0.5	XS6W-6LSZH8SS50CM-Y
			1	XS6W-6LSZH8SS100CM-Y
			2	XS6W-6LSZH8SS200CM-Y
			3	XS6W-6LSZH8SS300CM-Y
			5	XS6W-6LSZH8SS500CM-Y
兩側接頭纜線 (RJ45/RJ45) RJ45接頭堅韌型 *1 尺寸、芯線數 (對數): AWG22×2P 纜線顏色: 淺藍色		OMRON股份有限公司	0.3	XS5W-T421-AMD-K
			0.5	XS5W-T421-BMD-K
			1	XS5W-T421-CMD-K
			2	XS5W-T421-DMD-K
			5	XS5W-T421-GMD-K
			10	XS5W-T421-JMD-K
插頭兩側接頭纜線 (M12直線型/M12直線型) 強化隔離接頭纜線規格 *4 M12智慧型連接器(Smartclick)接頭 尺寸、芯線數 (對數): AWG22×2P 纜線顏色: 黑色		OMRON股份有限公司	0.5	XS5W-T421-BM2-SS
			1	XS5W-T421-CM2-SS
			2	XS5W-T421-DM2-SS
			3	XS5W-T421-EM2-SS
			5	XS5W-T421-GM2-SS
			10	XS5W-T421-JM2-SS
插頭兩側接頭纜線 (M12直線型/RJ45) 強化隔離接頭纜線規格 *4 M12智慧型連接器(Smartclick)接頭 RJ45接頭堅韌型 尺寸、芯線數 (對數): AWG22×2P 纜線顏色: 黑色		OMRON股份有限公司	0.5	XS5W-T421-BMC-SS
			1	XS5W-T421-CMC-SS
			2	XS5W-T421-DMC-SS
			3	XS5W-T421-EMC-SS
			5	XS5W-T421-GMC-SS
			10	XS5W-T421-JMC-SS
兩側接頭纜線 (RJ45/RJ45) RJ45接頭小型堅韌型 *5 尺寸、芯線數 (對數): AWG22×2P 纜線顏色: 黃色		3M Japan株式會社	0.25	3RHS4-1100-0.25M
			0.5	3RHS4-1100-0.5M
			1	3RHS4-1100-1M
			2	3RHS4-1100-2M
			5	3RHS4-1100-5M
			10	3RHS4-1100-10M

* 1. 小型的纜線長度備有0.2、0.3、0.5、1、1.5、2、3、5、7.5、10、15、20m。

堅韌型兩側接頭纜線 (RJ45/RJ45) 長度備有0.3、0.5、1、2、3、5、10、15m。

詳細內容請參閱「工業用乙太網路接頭型錄」(型錄編號: CDJC-006)。

* 2. 為控制面板內配線專用的Low Smoke Zero Halogen纜線。LSZH型為單層隔離構造，但通訊及雜訊特性確認滿足規格值。另備有小型PUR纜線，適合用於控制面板外的架設作業。

* 3. 纜線顏色另有綠色及藍色。

* 4. 詳細內容請洽詢本公司業務人員。


電纜／接頭

商品	製造商	型號	
EtherCAT (1000BASE-T/100BASE-TX) 尺寸、芯線數 (對數): AWG24 × 4P	纜線	日立金屬株式會社	NETSTAR-C5E SAB 0.5 × 4P CP *1
		倉茂電工株式會社	KETH-SB *1
		JMACS株式會社	IETP-SB *1
	RJ45接頭	PANDUIT Corp.	MPS588-C *1
EtherCAT (100BASE-TX/ 10BASE-T) 尺寸、芯線數 (對數): AWG22 × 2P	纜線	倉茂電工株式會社	KETH-PSB-OMR *2
		JMACS株式會社	PNET/B *2
	RJ45組裝式接頭 	OMRON股份有限公司	XS6G-T421-1 *2
EtherCAT (100BASE-TX) 尺寸、芯線數 (對數): AWG22 × 2P	纜線	3M Japan株式會社	79100-IE4P-F1-YE *2
	RJ45組裝式接頭		3R104-1110-000AM *2

- *1. 使用纜線及RJ45接頭時，建議您使用上表所述之搭配方式。
*2. 使用纜線及RJ45組裝式接頭時，建議您使用上表所述之搭配方式。

■觸控式螢幕

本產品保證期間、保證內容，請洽詢Advantech株式會社。

外觀	製造商	商品名稱	型號
	Advantech株式會社	觸控式螢幕	PPC-3100S-OMR
		VESA固定座	PPC-ARM-A03
		壁掛支架套件	PPC-174T-WL-MTE
		固定座	PPC-Stand-A1E
		電源 (AC100-200V 90W 19V W/PFC)	96PSA-A90W19OT-1
		電源纜線1.8m UL	1700001524
		電源纜線1.8m Europe	170203183C
		電源纜線1.8m PSE	1700008921
		電源纜線1.8m CCC	96CB-POWER-B-1.8M

■自動化軟體Sysmac Studio

第一次購買時請同時購買DVD及授權。亦可單獨購買DVD或授權。授權版中不包含DVD光碟。

產品名稱	規格	授權數		型號
		授權數	媒體	
Sysmac Studio 標準版 Ver.1.□□	Sysmac Studio，係針對NJ/NX系列CPU模組及NY系列工業用電腦等機械自動化控制器、EtherCAT子局以及HMI等，進行設定、程式編寫、除錯、維護時，提供整合開發環境的軟體。在以下環境中動作。 ・OS: Windows 7 (32bit版/64bit版)/Windows 8 (32bit版/64bit版)/Windows 8.1 (32bit版/64bit版)/Windows 10 (32bit版/64bit版) *1 本軟體已包含影像版的功能。其他支援機種及功能等詳細內容，請參閱本公司網站 (https://www.omron.com.tw) 的商品資訊。	無 (僅提供媒體)	Sysmac Studio 32bit版 DVD *2	SYSMAC-SE200D
		無 (僅提供媒體)	Sysmac Studio 64bit版 DVD *2	SYSMAC-SE200D-64
		單一授權版 *3	—	SYSMAC-SE201L
Sysmac Studio 影像版 Ver.1.□□ *4	Sysmac Studio影像版，係僅包含影像處理系統FH系列/智慧型攝影機FHV7系列/FQ-M系列之設定所需功能的授權版本	單一授權版	—	SYSMAC-VE001L

- *1. SYSMAC-SE200D-64適用於Windows 10 (64位元版)。
*2. 標準版、影像版所使用的媒體皆相同。
*3. Sysmac Studio亦備有多重授權版 (3、10、30、50套授權)。
*4. 因本販賣型號僅包含授權，請與Sysmac Studio標準版的媒體 (DVD) 一併使用。

額定／性能

■智慧型攝影機本體

項目		型號	FHV7H-M004-C	FHV7H-C004-C	FHV7H-M016-C	FHV7H-C016-C	FHV7H-M032-C	FHV7H-C032-C	FHV7H-M050-C	FHV7H-C050-C	FHV7H-M063R-C	FHV7H-C063R-C	FHV7H-M120R-C	FHV7H-C120R-C	
主要規格	動作模式	標準模式	可以												
		倍速多連式輸入	可以												
		不停機調整	可以												
	平行處理	可以													
	多連式輸入張數	256	64			36			25			19		10	
	本體記憶體記錄張數	214	52			25			15			12		5	
	場景數	128 * 1													
	UI操作	使用遠端操作工具操作													
設定方法	使用流程編輯功能製作處理流程														
支援語言	日文、英文、中文（簡體）、中文（繁體）、德文、法文、義大利文、西班牙文、韓文、越南文、波蘭文														
拍攝	CMOS影像感測器	相當於1/2.9吋		相當於1/2.9吋		相當於1/1.8吋		相當於2/3吋		相當於1/1.8吋		相當於1/1.7吋			
	彩色/黑白	黑白	彩色	黑白	彩色	黑白	彩色	黑白	彩色	黑白	彩色	黑白	彩色		
	有效像素數	720 (H) × 540 (V)		1,440 (H) × 1,080 (V)		2,048 (H) × 1,536 (V)		2,448 (H) × 2,048 (V)		3,072 (H) × 2,048 (V)		4,000 (H) × 3,000 (V)			
	像素尺寸	6.9×6.9μm		3.45×3.45μm		3.45×3.45μm		3.45×3.45μm		2.4×2.4μm		1.85×1.85μm			
	拍攝面積 H×V (對角)	5.0×3.8mm (6.3mm)		5.0×3.8mm (6.3mm)		7.1×5.3mm (8.9mm)		8.5×7.1mm (11.1mm)		7.4×5.0mm (8.9mm)		7.4×5.6mm (9.3mm)			
	快門方式	通用快門								滾動快門 (支援通用復歸模式)					
	快門功能	電子式快門可設定之快門速度範圍為1μs~100ms								電子式快門可設定之快門速度範圍為55μs~100ms		電子式快門可設定之快門速度範圍為84μs~100ms			
	部分擷取功能	4Line~540Line (4Line為單位)		4Line~1,080Line (4Line為單位)		4Line~1,536Line (4Line為單位)		4Line~2,048Line (4Line為單位)		4Line~2,048Line (4Line為單位)		4Line~3,000Line (4Line為單位)			
	幀率 (影像擷取時間)	430fps (2.3ms)		224fps (4.5ms)		55fps (18.0ms)		35fps (28.0ms)		59fps (16.7ms)		19fps (25.0ms)			
	鏡頭接環	C接環													
	視野、安裝距離	請配合視野及安裝距離選擇鏡頭													
	外部介面	序列通訊	RS-232C×1												
乙太通訊		協定	無規約 (TCP/UDP)												
		I/F	1000BASE-T×1												
EtherNet/IP通訊		有 (主機/使用乙太網路埠)													
PROFINET通訊		<ul style="list-style-type: none"> 有 (子局/使用乙太網路埠) Conformance class A 													
並列I/O權性		NPN/PNP共通													
平行埠I/F		輸入訊號	4點 <ul style="list-style-type: none"> STEP (測量觸發輸入) DI0~2 (指令輸入訊號) 												
		輸出訊號	5點 <ul style="list-style-type: none"> ERROR (發生錯誤時ON) OR (最終判定結果輸出) BUSY (執行處理中ON) READY (允許影像輸入時ON) STGOUT/SHTOUT (閃光觸發訊號/快門輸出訊號) 												
編碼器I/F		無													
顯示器I/F		無													
USB I/F	無														
SD Card I/F	Micro SD記憶卡SDHC規格×1														
指示燈	主要部分	PWR: 綠、RUN: 綠、LINK: 黃、BUSY: 綠、OR: 黃、ERR: 紅													
	SD CARD部	SD ACCESS: 黃													
電源電壓	DC21.6V~DC26.4V (但連接I/O纜線20m時為DC24.0V~DC26.4V)														
消耗電流	使用照明模組時: 4.2A 未使用照明模組時: 0.60A以下														

* 1. 使用場景群組轉換工具，可擴充至1,024。

FHV7系列

項目	型號	FHV7H-	FHV7H-	FHV7H-	FHV7H-	FHV7H-	FHV7H-	FHV7H-	FHV7H-	FHV7H-	FHV7H-	FHV7H-
		M004-C	C004-C	M016-C	C016-C	M032-C	C032-C	M050-C	C050-C	M063R-C	C063R-C	M120R-C
動作環境	環境溫度範圍	動作時：0~+40°C，保存時：-25~+65°C（不可結冰結露）										
	環境濕度範圍	動作時、保存時：各35~85%RH（不可結露）										
	環境氣體	不應有腐蝕性氣體										
	耐振動性（耐久性）	10~150Hz 單側振幅0.35mm X/Y/Z方向 各8分鐘 10次 （但是，安裝標準鏡頭模組（FHV-LEM-S）時為10~150Hz 單側振幅0.15mm X/Y/Z方向 各8分鐘 10次）										
	耐衝擊性（耐久）	150m/s ² ，6方向，各3次（上下、左右、前後）										
	抗雜訊性	電氣瞬變脈衝群抗擾性（EFT/Burst） <ul style="list-style-type: none"> ・ DC電源 直接輸入：2kV，脈衝上升時間：5ns，脈衝寬度：50ns，突發脈波持續時間：15ms/0.75ms，周期：300ms、 施加時間：1分鐘 ・ I/O電源線 夾具：1kV，脈衝上升時間：5ns，脈衝寬度：50ns，突發脈波持續時間：15ms/0.75ms，周期：300ms、 施加時間：1分鐘 										
	接地	D種接地（接地電阻100Ω以下）*2										
外觀	外觀尺寸	高（110mm）×寬（68.5mm）×深（55.5mm）										
	重量	約670g										
	保護構造	IEC60529規格 IP67：安裝照明模組/防水罩時（但連接外部照明及拆卸接頭外蓋時除外） IP40：未安裝照明模組/防水罩時										
	外殼材質	鋁鑄合金（ADC12）										
附屬品	<ul style="list-style-type: none"> ・ 乙太網路線接頭外蓋（安裝於本體的狀態）：1個 ・ 外部照明接頭外蓋（安裝於本體的狀態）：1個 ・ C接環外蓋（安裝於本體的狀態）：1個 ・ C接環護蓋（安裝於本體的狀態）：1個 ・ 使用說明書（日文/英文）：1份 ・ SYSMAC會員登錄方法：1份 ・ 規範表：1份 											

*2. 既往的第三種接地

■ 鏡頭模組

高速鏡頭模組 (自動對焦)

項目	型號	FHV-LEM-H06	FHV-LEM-H19
自動對焦方式		液體鏡頭自動對焦	
對應安裝距離*		102~650mm	202~1,050mm
視野範圍*	40萬像素時	64×48mm~505×376mm	50×37mm~266×200mm
	160萬像素時		
	320萬像素時	92×68mm~731×539mm	71×53mm~378×284mm
	630萬像素時	97×63mm~766×499mm	74×49mm~394×264mm
焦點距離		6mm	19mm
動作環境	環境溫度範圍	動作時：0~+40℃、儲存時：-25~+65℃ (不可結冰結露)	
	環境濕度範圍	動作時、儲存時：各35~85%RH (不可結露)	
	環境氣體	不應有腐蝕性氣體	
	耐振動性(耐久性)	10~150Hz 單側振幅0.35mm X/Y/Z方向 各8分鐘 10次	
	耐衝擊性(耐久)	150m/s ² , 6方向, 各3次(上下、左右、前後)	
外觀	外觀尺寸	高(50mm)×寬(41.1mm)×深(37.1mm)	高(50mm)×寬(41.1mm)×深(36.3mm)
	重量	約25g	
	外殼材質	聚碳酸酯	
附屬品		<ul style="list-style-type: none"> · FHV-LEM-H型專用護蓋：1個 · M3×8mm螺絲：5支 (包含1支備用) · 使用說明書 (日文/英文)：1份 · 規範表：1份 	

* 詳情請參閱光學圖表 (P.50)。

標準鏡頭模組 (自動對焦鏡頭)

項目	型號	FHV-LEM-S06	FHV-LEM-S09	FHV-LEM-S12	FHV-LEM-S16	FHV-LEM-S25
自動對焦方式		機械式自動對焦				
對應安裝距離*1		59~1,000mm	60~1,000mm	60~1,000mm	110~2,000mm	188~2,000mm
視野範圍*1	40萬像素時	39×29~	24×18~	17×13~	27×20~	30×23~
	160萬像素時	845×624mm	543×407mm	407×305mm	614×461mm	391×293mm
	320萬像素時	57×42~	34×25~	24×18~	38×29~	43×33~
	630萬像素時	1,234×905mm	772×579mm	579×434mm	874×655mm	556×417mm
焦點距離		6mm	9mm	12mm	16mm	25mm
動作環境	環境溫度範圍	動作時：0~+40℃、儲存時：-25~+65℃ (不可結冰結露)				
	環境濕度範圍	動作時、儲存時：各35~85%RH (不可結露)				
	環境氣體	不應有腐蝕性氣體				
	耐振動性(耐久性)	10~150Hz 單側振幅0.15mm*2 X/Y/Z方向 各8分鐘 10次				
	耐衝擊性(耐久)	150m/s ² , 6方向, 各3次(上下、左右、前後)				
外觀	外觀尺寸	高(50mm)×寬(41mm)×深(31mm)				
	重量	約50g				
	外殼材質	聚碳酸酯				
附屬品		<ul style="list-style-type: none"> · FHV-LEM-S型專用護蓋：1個 · M3×8mm螺絲：5支 (包含1支備用) · 使用說明書 (日文/英文)：1份 · 規範表：1份 				

*1. 詳情請參閱光學圖表 (P.50)。

*2. 將鏡頭模組安裝於智慧型攝影機本體時，智慧型攝影機的耐振動性依據鏡頭模組的規格。

FHV7系列

■照明模組

項目	型號	FHV-LTM-W	FHV-LTM-R	FHV-LTM-IR	FHV-LTM-MC
照明顏色		白	紅	紅外	多色
峰值波長		—	Typ. 630nm	Typ. 850nm	R : Typ. 630nm G : Typ. 525nm B : Typ. 465nm IR : Typ. 850nm
光源		LED	LED	LED	LED
危險類別		2類危險	1類危險	1類危險	R : 1類危險 G : 2類危險 B : 2類危險 IR : 1類危險
動作環境	環境溫度範圍	動作時：0~+40°C、儲存時：-25~+65°C（不可結冰結露）			
	環境濕度範圍	動作時、儲存時：各35~85%RH（不可結露）			
	環境氣體	不應有腐蝕性氣體			
	耐振動性（耐久性）	10~150Hz 單側振幅0.35mm X/Y/Z方向 各8分鐘 10次			
	耐衝擊性（耐久）	150m/s ² ，6方向，各3次（上下、左右、前後）			
外觀尺寸	高（52mm）×寬（91mm）×深（77mm）				
重量	270g				
材質	鋁鎳合金（ADC12）、聚碳酸酯				
附屬品	<ul style="list-style-type: none"> · 防水封條（小）FHV-XWP-CAM型：1個 · 防水封條（大）FHV-XWP-LTM型：1個 · 遮光板FHV-XLS-LTM型：1個 · 照明護蓋FHV-XCV型：1個 · 六角扳手（長度：約60mm）：1支 · 使用說明書（日文／英文）：1份 · 規範表：1份 				

■光學濾鏡

項目	型號	FHV-XDF	FHV-XPL	FHV-XPL-IR
濾鏡類型		擴散	偏光	偏光
支援波長		從可視光至紅外光	可視光	從可視光至紅外光
適用照明模組		FHV-LTM-W型 FHV-LTM-R型 FHV-LTM-IR型 FHV-LTM-MC型	FHV-LTM-W型 FHV-LTM-R型 FHV-LTM-MC型 （不支援紅外光）	FHV-LTM-W型 FHV-LTM-R型 FHV-LTM-IR型 FHV-LTM-MC型
動作環境	環境溫度範圍	動作時：0~+40°C、儲存時：-25~+65°C（不可結冰結露）		
	環境濕度範圍	動作時、儲存時：各35~85%RH（不可結露）		
	環境氣體	不應有腐蝕性氣體		
	耐振動性（耐久性）	10~150Hz 單側振幅0.35mm X/Y/Z方向 各8分鐘 10次		
	耐衝擊性（耐久）	150m/s ² ，6方向，各3次（上下、左右、前後）		
材質	鋁（A6061）、聚碳酸酯			
重量	約70g			

■防水罩

項目	型號	FHV-XHD-S	FHV-XHD-L	FHV-XHD-LEM
適用鏡頭		3Z4S-LE SV-V系列 SV-0614V SV-0813V SV-1214V SV-1614V SV-2514V	3Z4S-LE SV-H系列 SV-0614H*1 SV-0814H*2 SV-1214H SV-1614H SV-2514H SV-3514H SV-5014H	FHV-LEM-S系列 FHV-LEM-S06型 FHV-LEM-S09型 FHV-LEM-S12型 FHV-LEM-S16型 FHV-LEM-S25型 FHV-LEM-H系列 FHV-LEM-H06型 FHV-LEM-H19型
動作環境	環境溫度範圍	動作時：0~+40°C、儲存時：-25~+65°C（不可結冰結露）		
	環境濕度範圍	動作時、儲存時：各35~85%RH（不可結露）		
	環境氣體	不應有腐蝕性氣體		
	耐振動性（耐久性）	10~150Hz 單側振幅0.35mm X/Y/Z方向 各8分鐘 10次		
	耐衝擊性（耐久）	150m/s ² ，6方向，各3次（上下、左右、前後）		
材質	鋁（A6061）、聚碳酸酯			
重量	約220g			

* 1. FHV7H-□050型、FHV7H-□063R型、FHV7H-□120R型無法使用。

* 2. FHV7H-□050型無法使用。

■智慧型攝影機數據單元

項目		平行埠介面	EtherCAT介面
型號		FHV-SDU10	FHV-SDU30
輸出輸入規格	平行埠輸出輸入	輸入12點、輸出24點 (NPN/PNP兼用)	輸入1點、輸出2點 (NPN/PNP兼用)
	EtherCAT通訊	無	有 (子局)
智慧型攝影機介面		以專用纜線連接 攝影機連接台數：1台	
指示燈	主要部分	POWER：綠、ERROR：紅、RUN：綠、BUSY：綠、CAMERA：黃、OR：黃	
	EtherCAT部	無	ECAT RUN：綠、LINK/ACT IN：綠、LINK/ACT OUT：綠、ECAT ERROR：紅
電源電壓		DC21.6V~DC26.4V (但連接智慧型攝影機數據單元的纜線達20m時，則為DC24.0V~DC26.4V)	
絕緣阻抗		所有DC端子與FG端子間：0.5MΩ (at 250 VDC)	
消耗電流		4.5A以下	
動作環境	環境溫度範圍	動作時：0~+50°C、儲存時：-25~+65°C (不可結冰結露)	
	環境濕度範圍	動作時、儲存時：各35~85%RH (不可結露)	
	環境氣體	不應有腐蝕性氣體	
	耐振動性(耐久性)	10~150Hz 單側振幅0.1mm X/Y/Z方向 各8分鐘 10次	
	耐衝擊性(耐久)	150m/s ² ，6方向，各3次(上下、左右、前後)	
	抗雜訊性	電氣瞬變脈衝群抗擾性 (EFT/Burst) <ul style="list-style-type: none"> · DC電源 <ul style="list-style-type: none"> 直接輸入：2kV、脈衝上升：5ns、脈衝寬度：50ns、 突發脈波持續時間：15ms/0.75ms、週期：300ms、施加時間：1分鐘 · I/O電源線 <ul style="list-style-type: none"> 夾具：1kV、脈衝上升：5ns、脈衝寬度：50ns、 突發脈波持續時間：15ms/0.75ms、週期：300ms、施加時間：1分鐘 	
外觀	接地	D種接地(接地阻抗為100Ω以下)*以前的第三種接地	
	外觀尺寸	高(90mm)×寬(93mm)×深(65mm)	高(90mm)×寬(124mm)×深(65mm)
	重量	約250g	約325g
	保護構造	IEC60529 規格 IP20	
附屬品	外觀材質	PC+ABS、PC	
		<ul style="list-style-type: none"> · 使用說明書(日文/英文)：1份 · 規範表：1份 	

■I/O纜線 耐繞曲型

項目	型號	FHV-VDB 2M	FHV-VDLB 2M	FHV-VDB 3M	FHV-VDLB 3M	FHV-VDB 5M	FHV-VDLB 5M	FHV-VDB 10M	FHV-VDLB 10M	FHV-VDB 20M	FHV-VDLB 20M	
纜線長度		2m		3m		5m		10m		20m		
接頭類型		直式接頭	直角型接頭	直式接頭	直角型接頭	直式接頭	直角型接頭	直式接頭	直角型接頭	直式接頭	直角型接頭	
電纜類型		耐繞曲纜線										
電纜尺寸	電源線	AWG21										
	其他	AWG26										
纜線徑		φ9.0±0.3mm										
最小彎曲半徑		固定使用時：54mm 滑動使用時：72mm										
輸出輸入訊號	輸入訊號	4點：STEP、DI0~2										
	輸出訊號	5點：ERROR、OR、BUSY、READY、STGOUT/SHTOUT										
	RS-232C	2點：傳送資料、接收資料										
動作環境	環境溫度範圍	動作時：-30~+80℃、儲存時：-30~+100℃（不可結冰結露）										
	環境濕度範圍	動作時、儲存時：各0~93%RH（不可結露）										
	環境氣體	不應有腐蝕性氣體										
	耐振動性（耐久性）	10~150Hz 單側振幅0.35mm X/Y/Z方向 各8分鐘 10次										
	耐衝擊性（耐久）	150m/s ² ，6方向，各3次（上下、左右、前後）										
材質		模製部：尼龍、熱塑性聚氨酯、被覆部：PVC										
重量		270g		390g		620g		1,200g		2,350g		

高耐繞曲型

項目	型號	FHV-VDBX 2M	FHV-VDLBX 2M	FHV-VDBX 3M	FHV-VDLBX 3M	FHV-VDBX 5M	FHV-VDLBX 5M	FHV-VDBX 10M	FHV-VDLBX 10M	
纜線長度		2m		3m		5m		10m		
接頭類型		直式接頭	直角型接頭	直式接頭	直角型接頭	直式接頭	直角型接頭	直式接頭	直角型接頭	
電纜類型		高耐繞曲纜線								
纜線徑		φ7.2±0.7mm								
最小彎曲半徑		44mm								
輸出輸入訊號	輸入訊號	1點：STEP								
	輸出訊號	3點：OR、READY、STGOUT/SHTOUT								
動作環境	環境溫度範圍	動作時：-30~+80℃、儲存時：-30~+100℃（不可結冰結露）								
	環境濕度範圍	動作時、儲存時：各0~93%RH（不可結露）								
	環境氣體	不應有腐蝕性氣體								
	耐振動性（耐久性）	10~150Hz 單側振幅0.35mm X/Y/Z方向 各8分鐘 10次								
	耐衝擊性（耐久）	150m/s ² ，6方向，各3次（上下、左右、前後）								
材質		模製部：尼龍、熱塑性聚氨酯、被覆部：PVC								
重量		約190g			約260g		約400g		約750g	

■乙太網路線 耐繞曲型

項目	型號	FHV-VNB 2M	FHV-VNLB 2M	FHV-VNB 3M	FHV-VNLB 3M	FHV-VNB 5M	FHV-VNLB 5M	FHV-VNB 10M	FHV-VNLB 10M	FHV-VNB 20M	FHV-VNLB 20M	
纜線長度		2m		3m		5m		10m		20m		
接頭類型		直式接頭	直角型接頭	直式接頭	直角型接頭	直式接頭	直角型接頭	直式接頭	直角型接頭	直式接頭	直角型接頭	
電纜類型		耐繞曲纜線										
纜線徑		φ7.2+0.3mm										
最小彎曲半徑		固定使用時：35mm、滑動使用時：70mm										
動作環境	環境溫度範圍	動作時：-40~+80℃、儲存時：-40~+100℃(不可結冰結露)										
	環境濕度範圍	動作時、儲存時：各0~93%RH(不可結露)										
	環境氣體	不應有腐蝕性氣體										
	耐振動性(耐久性)	10~150Hz 單側振幅0.35mm X/Y/Z方向 各8分鐘 10次										
	耐衝擊性(耐久)	150m/s ² ，6方向，各3次(上下、左右、前後)										
材質		模製部：熱塑性聚氨酯、被覆部：聚氨酯										
重量		210g		240g		310g		380g		730g		

高耐繞曲型

項目	型號	FHV-VNBX 2M	FHV-VNLBX 2M	FHV-VNBX 3M	FHV-VNLBX 3M	FHV-VNBX 5M	FHV-VNLBX 5M	FHV-VNBX 10M	FHV-VNLBX 10M	
纜線長度		2m		3m		5m		10m		
接頭類型		直式接頭	直角型接頭	直式接頭	直角型接頭	直式接頭	直角型接頭	直式接頭	直角型接頭	
電纜類型		高耐繞曲纜線								
纜線徑		φ6.3+0.6mm								
最小彎曲半徑		38mm								
動作環境	環境溫度範圍	動作時：-30~+80℃、儲存時：-30~+100℃(不可結冰結露)								
	環境濕度範圍	動作時、儲存時：各0~93%RH(不可結露)								
	環境氣體	不應有腐蝕性氣體								
	耐振動性(耐久性)	10~150Hz 單側振幅0.35mm X/Y/Z方向 各8分鐘 10次								
	耐衝擊性(耐久)	150m/s ² ，6方向，各3次(上下、左右、前後)								
材質		模製部：熱塑性聚氨酯、被覆部：低摩擦PVC								
重量		約170g		約220g		約330g		約590g		

■外部照明用中繼纜線(MDMC照明用)

項目	型號	FHV-VFLX-GD
纜線長度		0.1m
纜線外徑		φ4.0±0.1mm
最小彎曲半徑		15mm
動作環境	環境溫度範圍	動作時：0~+40℃、儲存時：-25~+65℃(不可結冰結露)
	環境濕度範圍	動作時、儲存時：各0~93%RH(不可結露)
	環境氣體	不應有腐蝕性氣體
	耐振動性(耐久性)	10~150Hz 單側振幅0.35mm X/Y/Z方向 各8分鐘 10次
	耐衝擊性(耐久)	150m/s ² ，6方向，各3次(上下、左右、前後)
材質		殼體：鋅合金、黃銅、外皮部：耐油耐熱聚氯乙烯
重量		約30g

■智慧型攝影機數據單元纜線 耐繞曲型

項目	型號	FHV-VUB 2M	FHV-VULB 2M	FHV-VUB 3M	FHV-VULB 3M	FHV-VUB 5M	FHV-VULB 5M	FHV-VUB 10M	FHV-VULB 10M	FHV-VUB 20M	FHV-VULB 20M	
纜線長度		2m		3m		5m		10m		20m		
接頭類型		直式接頭	直角型接頭	直式接頭	直角型接頭	直式接頭	直角型接頭	直式接頭	直角型接頭	直式接頭	直角型接頭	
電纜類型		耐繞曲纜線										
纜線徑		φ7.9±0.2mm										
最小彎曲半徑		47mm										
動作環境	環境溫度範圍	動作時：-10~+60°C、儲存時：-10~+60°C (不可結冰結露)										
	環境濕度範圍	動作時、儲存時：各0~93%RH (不可結露)										
	環境氣體	不應有腐蝕性氣體										
	耐振動性(耐久)	10~150Hz 單側振幅0.35mm X/Y/Z方向 各8分鐘 10次										
	耐衝擊性(耐久)	150m/s ² 、6方向、各3次(上下、左右、前後)										
材質		模製部：尼龍、熱塑性聚氨酯、被覆部：PVC										
重量		約220g		約310g		約500g		約980g		約1,930g		

高耐繞曲型

項目	型號	FHV-VUBX 2M	FHV-VULBX 2M	FHV-VUBX 3M	FHV-VULBX 3M	FHV-VUBX 5M	FHV-VULBX 5M	FHV-VUBX 10M	FHV-VULBX 10M
纜線長度		2m		3m		5m		10m	
接頭類型		直式接頭	直角型接頭	直式接頭	直角型接頭	直式接頭	直角型接頭	直式接頭	直角型接頭
電纜類型		高耐繞曲纜線							
纜線徑		φ7.5±0.6mm							
最小彎曲半徑		47mm							
動作環境	環境溫度範圍	動作時：-10~+60°C、儲存時：-10~+60°C (不可結冰結露)							
	環境濕度範圍	動作時、儲存時：各0~93%RH (不可結露)							
	環境氣體	不應有腐蝕性氣體							
	耐振動性(耐久)	10~150Hz 單側振幅0.35mm X/Y/Z方向 各8分鐘 10次							
	耐衝擊性(耐久)	150m/s ² 、6方向、各3次(上下、左右、前後)							
材質		模製部：尼龍、熱塑性聚氨酯、被覆部：PVC							
重量		約200g		約280g		約440g		約860g	

■觸控式螢幕 (詳細規格請洽Advantech株式會社)

型號		PPC-3100S-OMR (Advantech株式會社)
LCD	顯示器型	10.4" TFT LCD (LED背光)
	像素數	1024 × 768
	亮度	350cd/m ²
	對比度	1200
	背光裝置平均使用壽命	30,000hr (min.)
	觸控面板方式	靜電容量式
外部介面	乙太網路通訊	10/100/1000Mbps Ethernet ×2
	USB I/F	USB 2.0×1、USB 3.0×1
額定	電源電壓	DC12~24V
	消耗電力	16 W
動作環境	環境溫度範圍	動作時：0~50°C 儲存時：-40~+60°C
	環境濕度範圍	10~95%、40°C 之下 (不可結露)
	耐振動性	2Grms (5~500Hz)、符合IEC 60068-2-64
	耐衝擊性	10G (持續11ms)、符合IEC 60068-2-27
	EMC	CE、FCC Class B、BSMI
	Safety	CB、CCC、BSMI、UL
外觀尺寸		272×217×46mm
重量		1.9kg
保護構造		面板安裝時：前方面板IP65
設置、安裝		面板支架、VESA支架、壁掛支架
附屬品		使用說明書、電源用接頭、面板支架用固定螺絲、金具

EtherCAT通訊規格

項目	規格	
通訊規格	IEC61158 Type12	
實體層	100BASE-TX (IEEE802.3)	
調變方式	基帶	
傳輸速度	100Mbps	
拓撲結構	遵循EtherCAT主局的規格	
傳輸媒介	類別5以上的雙絞纜線 (建議使用鋁製隔離帶及絕緣編織帶組成的雙重隔離電線)	
傳輸距離	節點間距離: 100m以內	
局位址設定	可設定在00~99	
外部連接端子	RJ45x2 (對應隔離) IN: EtherCAT輸入 / OUT: EtherCAT輸出	
PDO傳輸接收資料量	輸入	每條傳輸線可設定56~280 byte (包含IN資料、狀態及剩餘容量) 最多可設定8條線。*
	輸出	每條傳輸線可設定28 byte (包含OUT資料及剩餘容量) 最多可設定8條線。*
郵件信箱資料量	輸入	512byte
	輸出	512byte
郵件信箱	緊急訊息、SDO Request、SDO Information	
更新方式	輸出輸入同步更新方式 (DC)	

*但須取決於主局上限值。

版本資訊

FHV7系列與Sysmac Studio的關係

請使用最新版的Sysmac Studio Standard Edition (標準版) / Vision Edition (影像版)。

FHV7系列版本	Sysmac Studio Standard Edition/Vision Edition的支援版本
Ver.6.30以後	預定近期對應 (對應完成前請個別適用ESI檔案*。)

*透過在SysmacStudio使用ESI檔案，可以在SysmacStudio辨識軟體Ver.6.30以後的FHV7系列。請從本公司網站 (<https://www.omron.com.tw>) 下載ESI檔案。

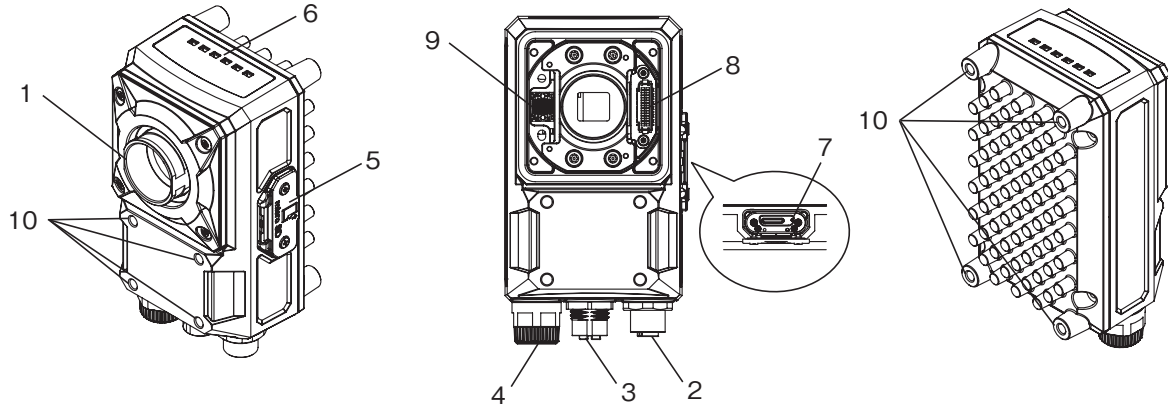
PC軟體 推薦動作環境

名稱	說明
CPU	搭載Intel Pentium Processor (SSE2以上)
OS	<ul style="list-style-type: none"> · Windows 7 Professional (32/64bit) 或 Enterprise (32/64bit) 或 Ultimate (32/64bit) · Windows 10 Pro (32/64bit) 或 Enterprise (32/64bit)
記憶體	2GB (建議3GB以上)
硬碟可用空間	2GB以上
顯示畫面	解析度: 1024x768以上解析度 顯示色: True Color (32位元)
網路	支援10BASE-T的網路 (建議100BASE-TX)

為了使用FH/FHV Launcher，需安裝Microsoft .NET Framework 3.5。

FHV7系列

各部位名稱與功能



編號	名稱	功能	
1	拍攝部	讀取影像。	
2	I/O纜線、智慧型攝影機數據單元纜線連接接頭	透過I/O纜線，用以連接智慧型攝影機的電源與外部裝置。或者使用智慧型攝影機數據單元纜線，用以連接智慧型攝影機數據單元。 專用I/O纜線：FHV-VD□型 專用智慧型攝影機數據單元纜線：FHV-VU□型	
3	乙太網路線接頭	透過乙太網路線，用以連接智慧型攝影機與電腦等。專用乙太網路線：FHV-VN□□型	
4	外部照明接頭	用以連接外部照明及外部照明控制器。 可連接的外部照明控制器：FL-TCC□型、FLV-TCC□型 可連接外部照明：FL-MD□MC型	
5	Micro SD記憶卡安裝接頭	安裝Micro SD記憶卡。執行處理中，請勿拔取Micro SD記憶卡。可能會影響測量時間或破壞資料。	
6	動作指示燈	PWR（綠）	通電時亮燈。
		RUN（綠）	切換成將RUN訊號輸出設定為ON的配置時亮燈。
		LINK（黃）	連接乙太網路機器時亮燈，開始進行通訊時閃爍。
		BUSY（綠）	執行處理中亮燈。
		OR（黃）	最終判定輸出訊號於ON時亮燈。
7	動作指示燈	SD ACCESS（黃）	存取Micro SD記憶卡時亮燈。
8	照明模組接頭（白）	用以安裝照明模組。	
9	鏡頭模組接頭（黑）	用以安裝鏡頭模組。	
10	安裝螺絲孔	以螺絲固定智慧型攝影機時使用。 建議鎖合扭力：2.3N·m	

處理項目一覽表

群組	圖示	處理項目	
檢查、測量		搜尋	檢測測量物的外型或位置
		搜尋II	因應測量物的大小或轉動，產生最佳的模型，因此能穩定檢測搜尋功能無法檢測的模型。
		彈性搜尋	檢測外型或形狀位置不一的測量物
		靈敏搜尋	將測量物分隔為細小區域並計算其相關值，可檢測出微小的差異或缺陷
		形狀搜尋III	即使測量環境中有工件本身形狀的個體誤差或是動作變化等變化因素，仍能以高堅韌度、高速、高精度進行檢測
		分類	進行產品的分類與辨別
		邊緣位置	根據測量區域內的色彩變化，檢測測量物的邊緣位置
		邊緣數量	根據測量區域內的色彩變化，搜尋出邊緣位置並計算其數量

群組	圖示	處理項目	
檢查、測量		掃描邊緣位置	將區域分割後進行測量，能測量出測量物邊緣位置的峰值、谷值及凹凸
		掃描邊緣寬度	將區域分割後進行測量，能測量出測量物最大/最小/平均寬度
		掃描圓形邊緣位置	測量圓形工件的中心座標、直徑、半徑
		掃描圓形邊緣寬度	測量環狀工件的中心座標、寬度、厚度
		交點座標	透過搭配掃描邊緣位置來測量工件的角位
		平均色調/偏差	透過比較目標物與已登錄的良品影像之間的色差、色彩不均，檢查是否出現測量物或有異物混入
		面積重心	檢測測量區域內指定色的面積及重心位置
		標籤	計算指定色的標籤數量，或測量指定標籤的面積、重心位置
		高精度缺陷	檢查測量物的外觀（損傷、髒汙、缺損、毛邊）。

群組	圖示	處理項目
檢查、測量		精確匹配 將已登錄的良品影像與輸入影像重疊，以高速、高精度檢測兩者差異
		字符檢查 使用登錄於範本詞庫的範本影像，以相關搜尋功能辨識文字
		日期驗證 驗證所讀取的字串列與內部時間
		範本詞庫 將進行字符檢查時所使用的文字登錄為範本
		二維碼 1 * 1 讀取二維碼並對代碼品質較差的部分標註注意訊息
		二維碼 * 2 讀取二維碼並對代碼品質較差的部分標註注意訊息
		條碼 * 3 讀取條碼並輸出經過判定、分類後的字串列
		OCR使用者詞庫 登錄適用於OCR功能的詞庫資料
		OCR 將影像中的文字判斷為字串資料並進行判讀
		斷膠檢測 可檢查塗佈劑是否耗盡，或是否超出塗佈路徑
讀取影像		攝影機影像輸入 FHV 從攝影機讀取影像 (FHV 專用)
		攝影機影像輸入 HDR 在變更攝影機條件的同時拍攝複數影像，並將複數影像進行擷取、合成，產生高動態範圍影像
		切換測量影像 將所選擇模組的輸出影像，設定為欲測量模組的輸入影像
		多段攝像 可在任意時間點進行數次攝像，同時測量各項目。多段攝像請放置於流程前
		多段攝像任務 可在任意時間點進行數次攝像，同時測量各項目。請放置於想進行數次攝像的處理項目前
修正影像		位移修正 測量物的擺放位置相異時，修正輸入影像的位置
		測量前處理 藉由擷取出特定的亮度範圍，來提升影像對比或刪除不需要的背景
		消除背景 延伸指定範圍的濃度，刪除不需要的背景
		亮度修正濾鏡 追蹤畫面整體的亮度變化，或刪除照明不均等引起的階段性亮度變化
		彩色灰階濾鏡 將彩色影像轉換為強調特定色的黑白影像
		擷取色彩濾鏡 從彩色影像中擷取指定色，轉換為彩色影像或2進制影像
		消除色彩不均 將指定的2種顏色均一化，刪除對象物的色彩不均
		消除條紋 II 刪除輸入影像的直線、橫線、斜線條紋背景
		圖展開 將圓周、圓弧形影像轉換為長方形影像。能夠檢查圓周上的字串或圖樣
		梯形歪斜補正 修正輸入影像的梯形狀歪斜
		擷取差分 比較登錄範本影像及測量影像後，轉換為僅擷取出差異像素的影像
		高功能前處理 可製作用戶專屬的設定檔，將各種前處理、影像間運算、標識處理等互相組合搭配並執行
		運算 使用登錄於處理單元中的處理項目判定結果以及測量值進行運算
		近似直線 依據複數的測量座標，計算出直線、2直線的焦點及交角、直線與點的距離
		近似圓 依據複數的測量座標，計算出圓形
檢查、測量之輔助		高精度校正 執行可對應梯形歪斜、鏡頭失真的校正功能
		趨勢監控 將測量結果的歷程顯示在監視器上。能夠協助分析NG發生時的原因
		影像記錄 將測量影像儲存於儲存裝置內
		影像轉換記錄 將測量影像保存為JPEG檔、BMP檔
		經過時間 以ms單位得到測量觸發器被觸發以後的經過時間
		等待 暫時停止流程，在設定時間內待機

群組	圖示	處理項目
檢查、測量之輔助		平行化 將部分的測量流程分割為2個以上的作業，藉由平行處理各任務，能夠縮短測量時間。請放置於想進行平行處理的處理項目前
		平行化作業 將部分的測量流程分割為2個以上的作業，藉由平行處理各任務，能夠縮短測量時間。請在平行化處理項目及平行化結束處理項目之間，將此圖示放置於想進行平行處理的處理項目前
		統計處理 輕鬆計算出測量資料的平均值
		校正值參照 可參閱處理單元中所保存的校正資料
		運算位置角度 依據測量位置 (複數) 計算出指定的位置角度
		平台數據 可保存平台相關之設定資料
		機械手臂數據 可保存機械手臂相關之設定資料
		影像全局校正 可從FHV/Z中輸出校正所需的平台必要移動量，並產生校正資料
		轉換位置角度 計算出依據指定的軸移動量進行移動後的位置角度
		運算軸移動量 計算要將測量位置角度對準基準位置角度時的必要軸移動量
		運算多點軸移動量 計算要將測量位置 (複數) 分別對準基準位置 (複數) 時的必要軸移動量
		攝影機校正 藉由與測量流程中測量處理單元互相搭配，能夠將測量結果轉換為實際尺寸並輸出
		場景 將指定場景編號的場景複製至自己的場景
		系統資訊 取得智慧型攝影機的記憶體容量、硬碟容量、I/O 輸入訊號狀態等系統資訊
	分支處理	
		條件執行 (If) 設定運算式及條件，並依據比較結果，分支測量流程
		條件執行 (Else) 於「條件執行 (If)」處理項目及「條件執行結束」處理項目之間插入並設定運算式及條件，依據比較結果，分支測量流程
		迴圈 重複已設定的處理，在達成指定迴圈次數時，換成下一個處理
		迴圈中斷 於「迴圈」處理項目及「迴圈結束」處理項目之間插入，使用在迴圈次數未達成而欲脫離迴圈時
輸出結果		選擇執行 (Select) 在運算式設定條件，並依據比較結果，分支測量流程。於選擇執行 (Select) 處理項目設定條件，以選擇執行 (Case) 判定
		選擇執行 (Case) 在運算式設定條件，並依據比較結果，分支測量流程。於選擇執行 (Select) 處理項目設定條件，以選擇執行 (Case) 判定
		輸出結果 (I/O) 透過PLC連結、Fieldbus (EtherCAT * 4、EtherNet/IP (訊息通訊以外)、PROFINET)，將資料輸出至可編程序控制器或電腦等外部裝置
		輸出結果 (訊息) 以無規約方式透過乙太網路或RS-232C，將資料輸出至可編程序控制器或電腦等外部裝置。亦可將資料記錄以「.CSV」格式儲存至感測控制器
		輸出結果 (並列I/O) 透過平行埠介面 * 5，將測量結果或判定結果輸出至可編程序控制器或電腦等外部裝置時使用。
顯示結果至畫面		顯示結果 在攝影機影像上顯示文字或圖形
		顯示最新NG影像 顯示儲存的最新3張NG影像
		保存顯示影像 保存包含測量結果的影像

- * 1. 支援二維碼類型： DataMatrix (ECC200)
- * 2. 支援二維碼類型： DataMatrix (ECC200)、QRCode
- * 3. 對應的條碼：
 JAN/EAN/UPC (對應追加碼)、Code39、Codabar (NW-7)、
 ITF (Interleaved2of5)、Code93、Code128、GS1-128、
 GS1DataBar (RSS-14/RSSLimited/RSSExpanded)、Pharmacode
- * 4. EtherCAT通訊需要智慧型攝影機數據單元FHV-SDU30型。
- * 5. 並列輸出輸入需要智慧型攝影機數據單元FHV-SDU10型。

FHV7系列

外觀尺寸

CAD Data 以下有標記的產品，在網站上備有2次元CAD圖檔、3次元CAD圖檔。
請到以下網址下載：<https://www.omron.com.tw>

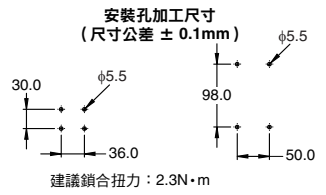
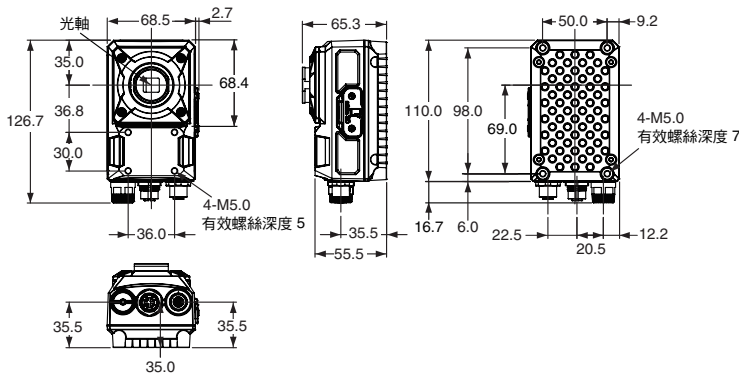
(單位：mm)

智慧型攝影機本體

C接環型

FHV7H-□□□□□-C型

CAD Data

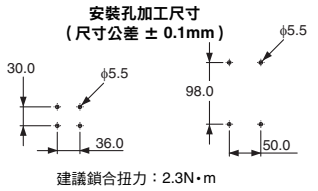
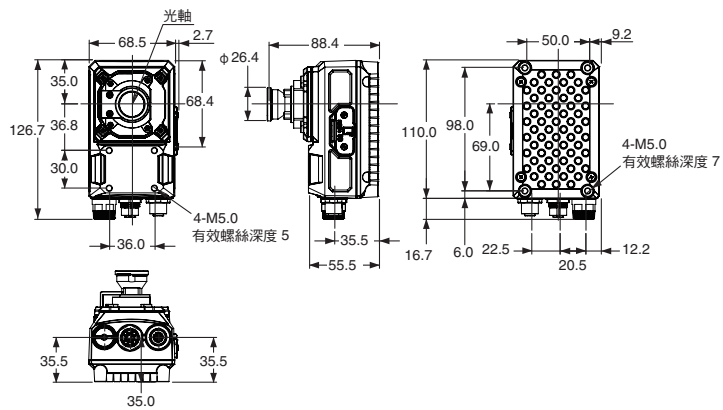


鏡頭模組一體型

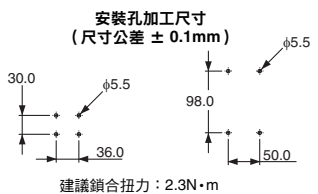
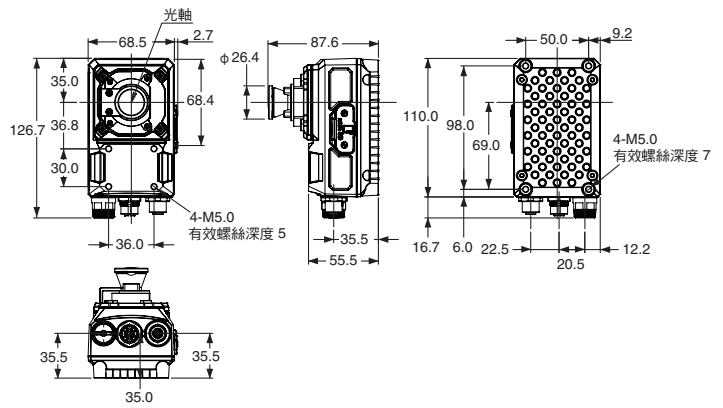
高速鏡頭模組

FHV7H-□□□□□-H06型

CAD Data



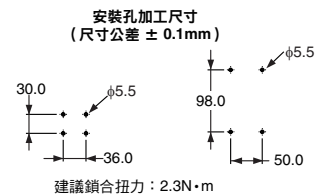
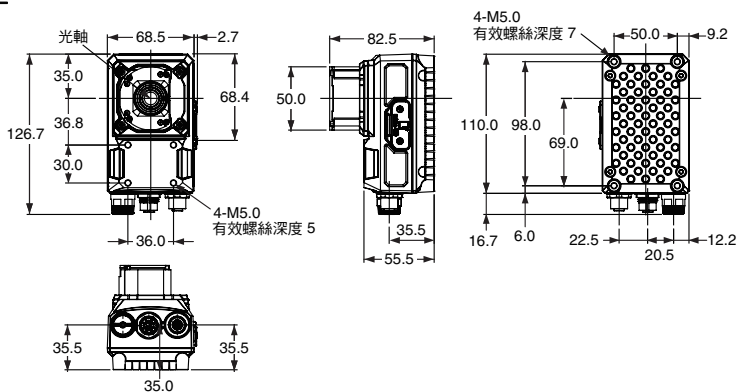
FHV7H-□□□□□-H19型



標準鏡頭模組

FHV7H-□□□□□-S□□型

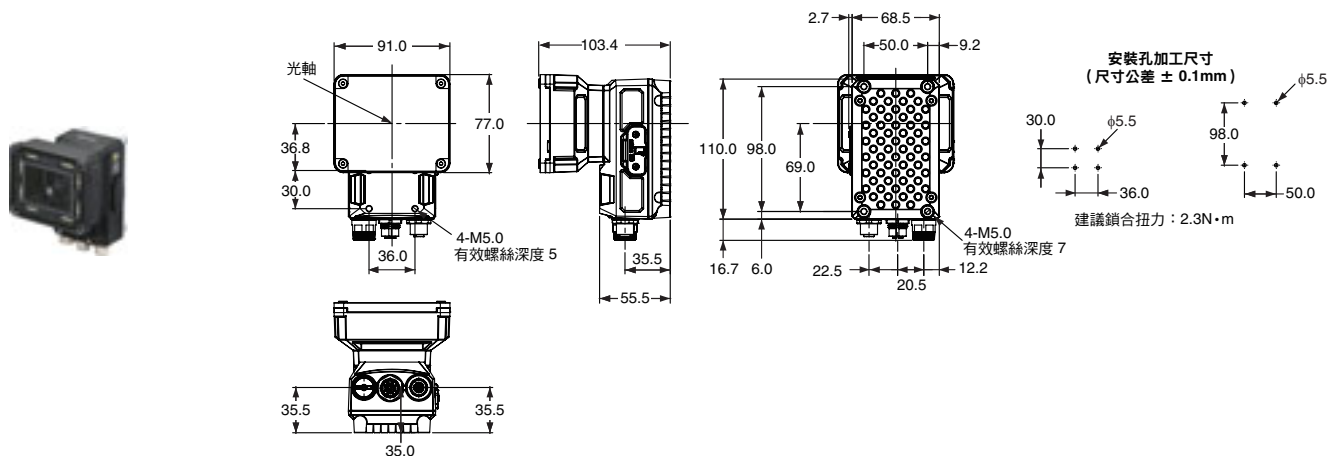
CAD Data



鏡頭／照明模組一體型

FHV7H-□□□□□-H□□-□□型／
FHV7H-□□□□□-S□□-□□型

CAD Data



鏡頭模組

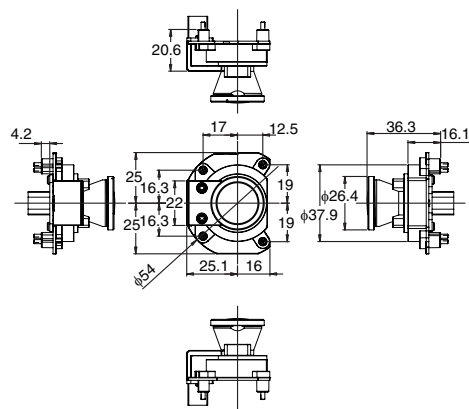
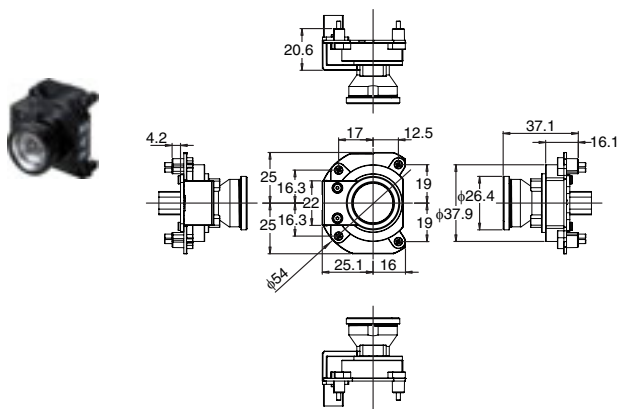
高速鏡頭模組 (自動對焦)

FHV-LEM-H06型

CAD Data

FHV-LEM-H19型

CAD Data



標準鏡頭模組 (自動對焦鏡頭)

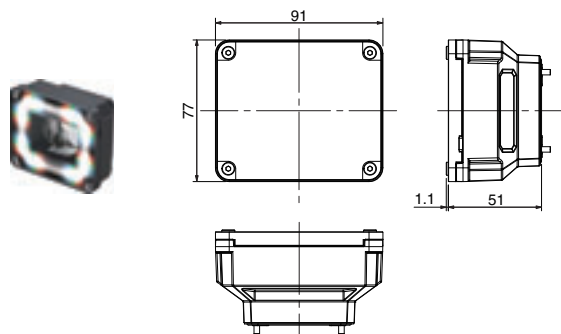
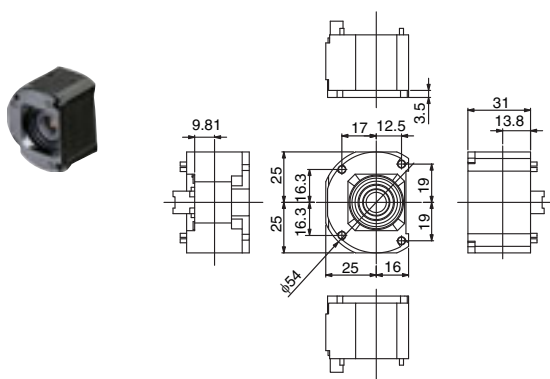
FHV-LEM-S□□型

CAD Data

照明模組

FHV-LTM-□□□型

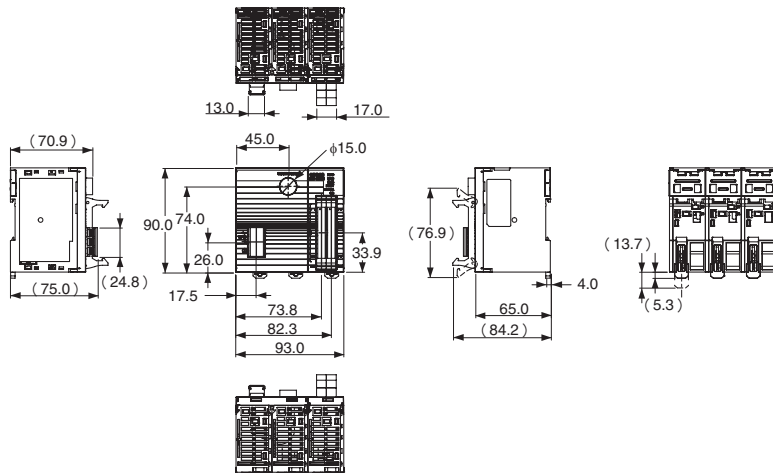
CAD Data



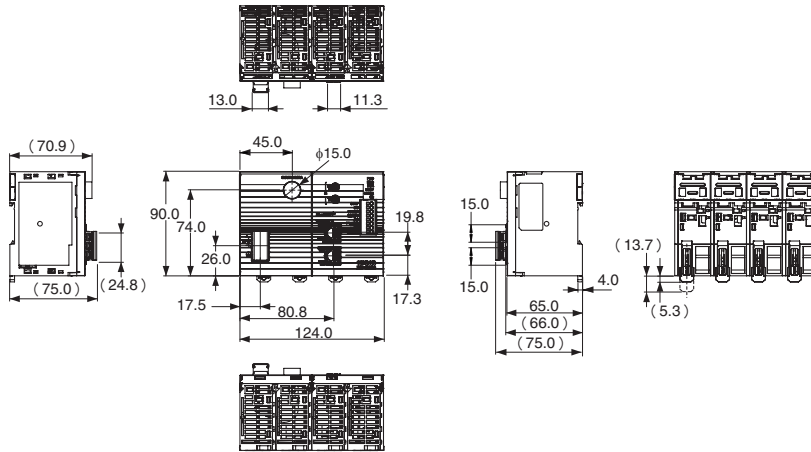
■智慧型攝影機數據單元

FHV-SDU10型

CAD Data



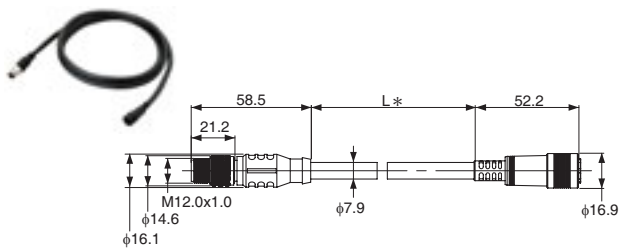
FHV-SDU30型



■智慧型攝影機數據單元纜線

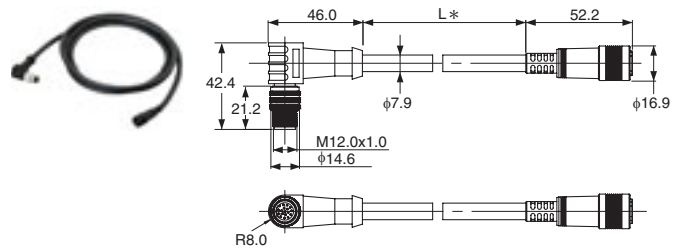
耐繞曲、直線

FHV-VUB □M型



耐繞曲、直角

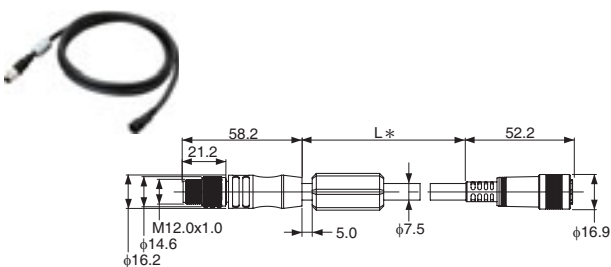
FHV-VULB □M型



* 各纜線有2m/3m/5m/10m/20m等長度。

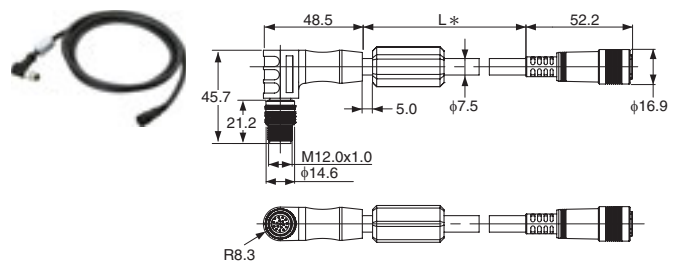
高耐繞曲、直線

FHV-VUBX □M型



高耐繞曲、直角

FHV-VULBX □M型



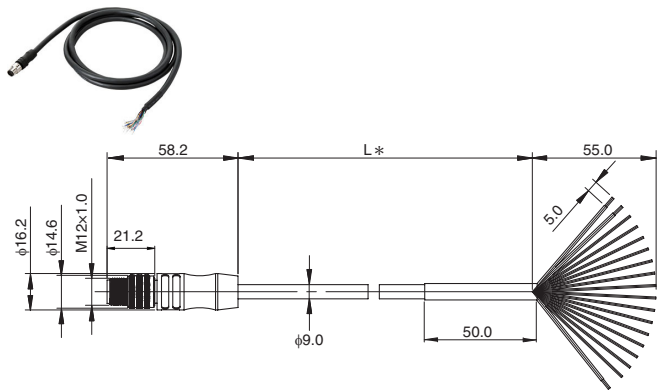
* 各纜線有2m/3m/5m/10m等長度。

■ 纜線

I/O纜線 (耐繞曲、直線)

FHV-VDB □M型

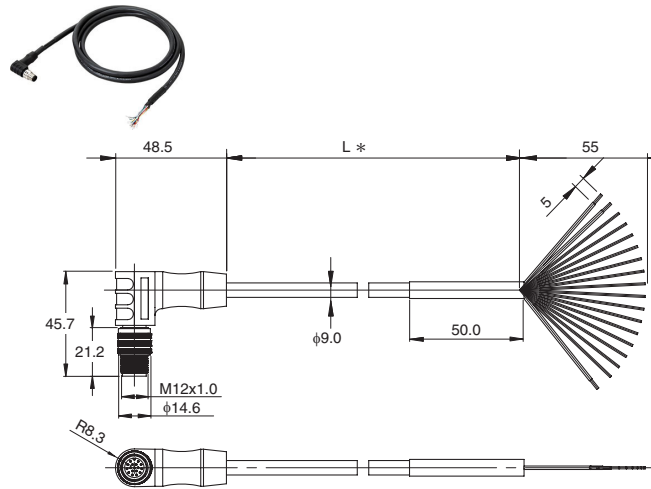
CAD Data



I/O纜線 (耐繞曲、直角)

FHV-VDLB □M型

CAD Data

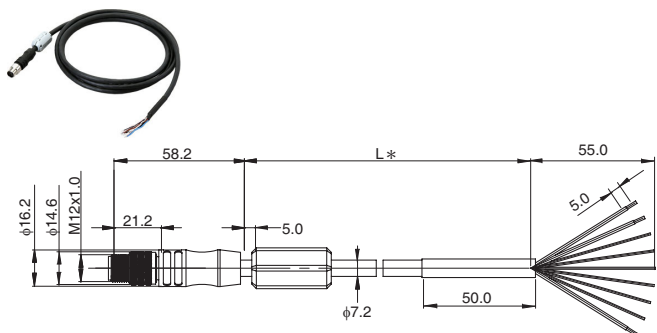


* 各纜線有2m/3m/5m/10m/20m等長度。

I/O纜線 (高耐繞曲、直線)

FHV-VDBX □M型

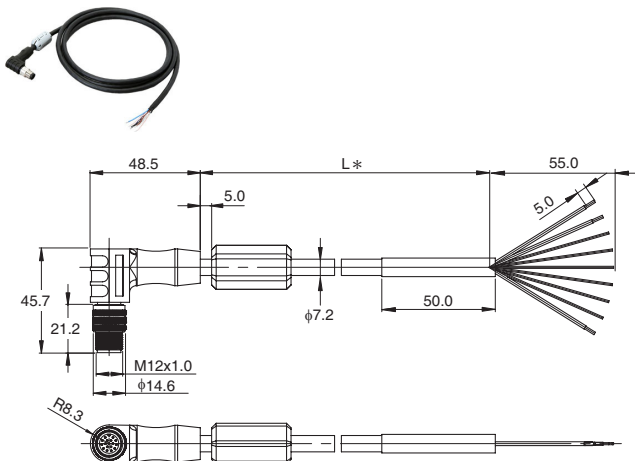
CAD Data



I/O纜線 (高耐繞曲、直角)

FHV-VDLBX □M型

CAD Data

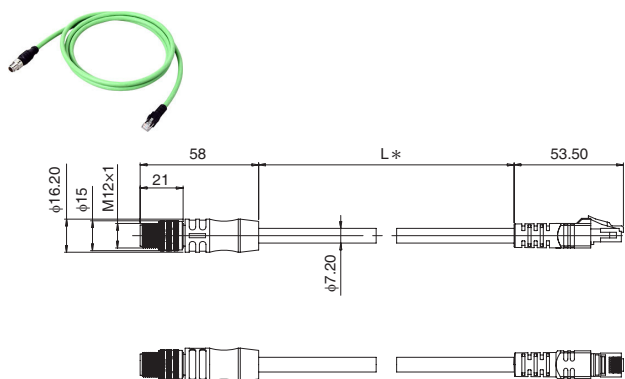


* 各纜線有2m/3m/5m/10m等長度。

乙太網路線 (耐繞曲、直線)

FHV-VNB □M型

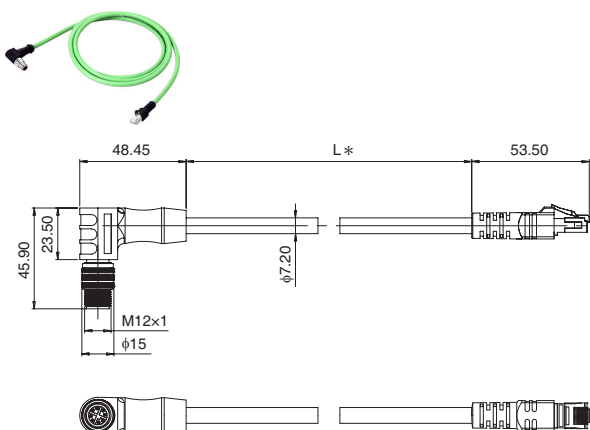
CAD Data



乙太網路線 (耐繞曲、直角)

FHV-VNLB □M型

CAD Data



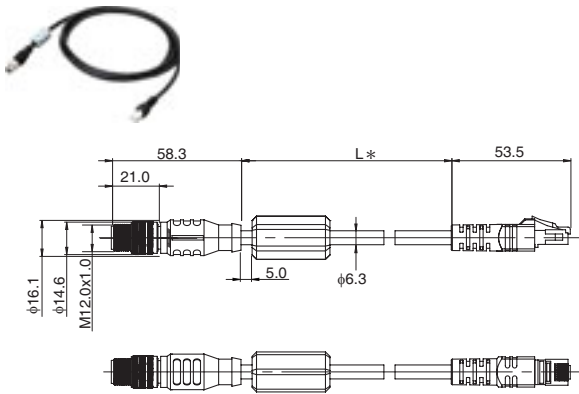
* 各纜線有2m/3m/5m/10m/20m等長度。

FHV7系列

乙太網路線（高耐繞曲、直線）

FHV-VNBX □M型

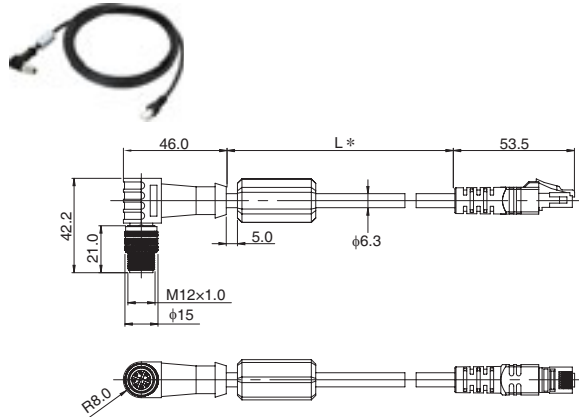
CAD Data



乙太網路線（高耐繞曲、直角）

FHV-VNLBX □M型

CAD Data

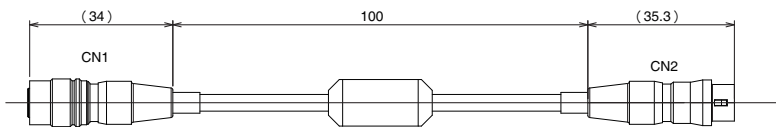


* 各纜線有2m/3m/5m/10m等長度。

外部照明用中繼線（MDMC照明用）

FHV-VFLX-GD型

CAD Data



■光學濾鏡

擴散濾鏡、偏光濾鏡

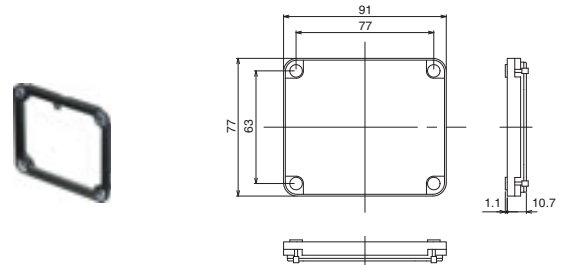
FHV-XDF/-XPL/-XPL-IR型



■照明護蓋

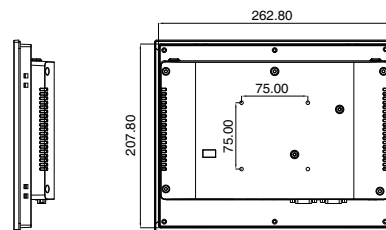
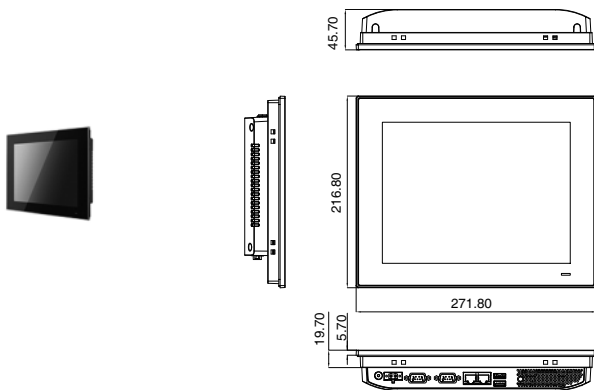
FHV-XCV型

CAD Data



■觸控式螢幕

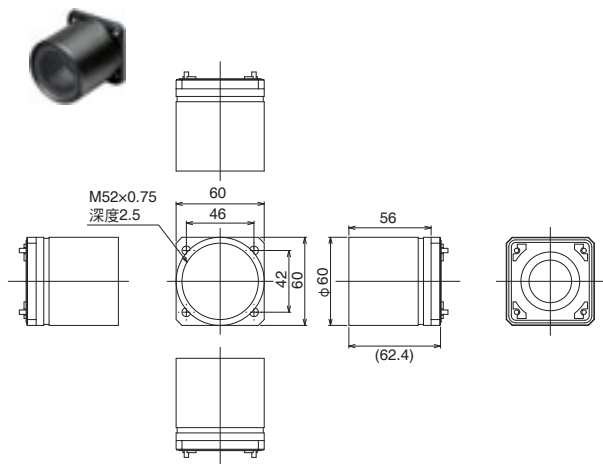
Advantech公司製PPC-3100S-OMR



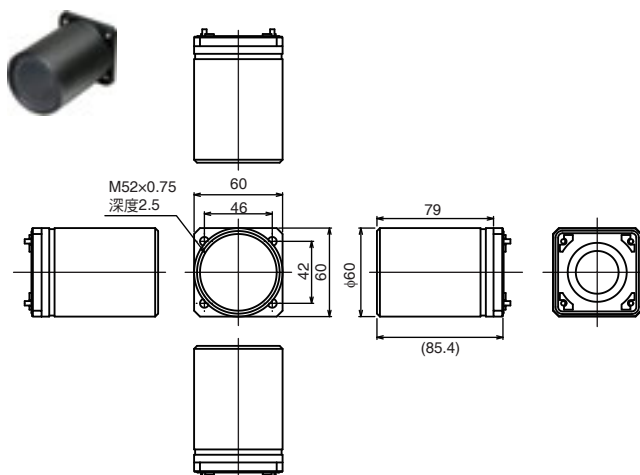
面板開孔尺寸：265×210mm

■防水罩

C接環用（短）
FHV-XHD-S型

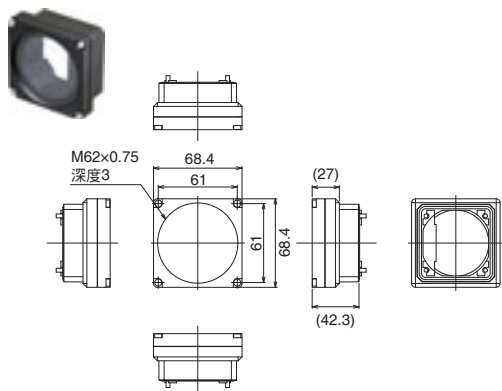


C接環用（長）
FHV-XHD-L型



鏡頭模組用

FHV-XHD-LEM型



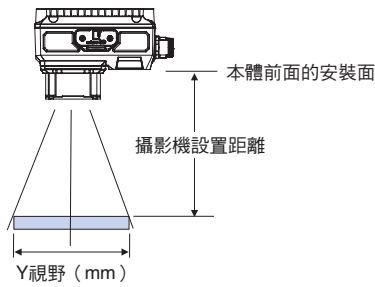
FHV7系列

光學圖表

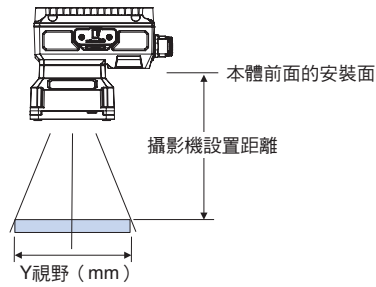
光學圖表閱讀說明

圖表的橫軸表示Y視野 (mm)，縱軸表示攝影機設置距離 (mm)。
 記載於光學圖表上的視野長度即為Y軸長度。

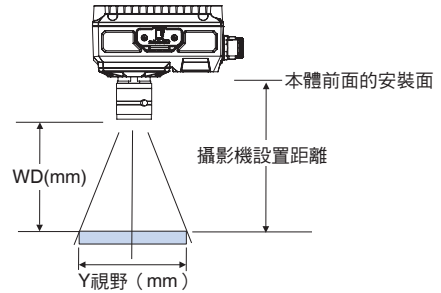
鏡頭模組一體型
 FHV7H-□□□□□-S□□型



鏡頭/照明模組一體型
 FHV7H-□□□□□-S□□-□□型



C接環型
 FHV7H-□□□□□-C型



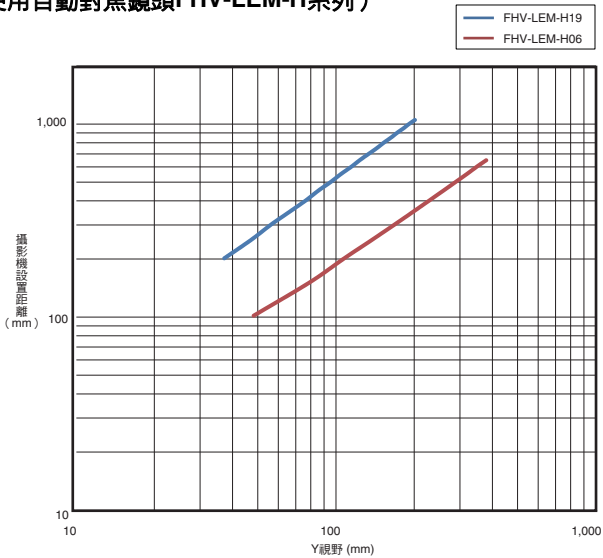
鏡頭模組: 高速鏡頭模組 (自動對焦)

40萬像素、160萬像素

智慧型攝影機

FHV7H-□004型、FHV7H-□016型

(使用自動對焦鏡頭FHV-LEM-H系列)

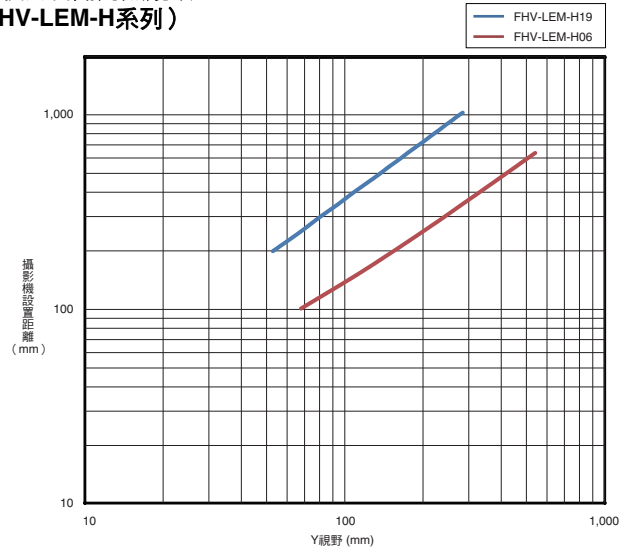


320萬像素

智慧型攝影機

FHV7H-□032型

(使用自動對焦鏡頭
 FHV-LEM-H系列)

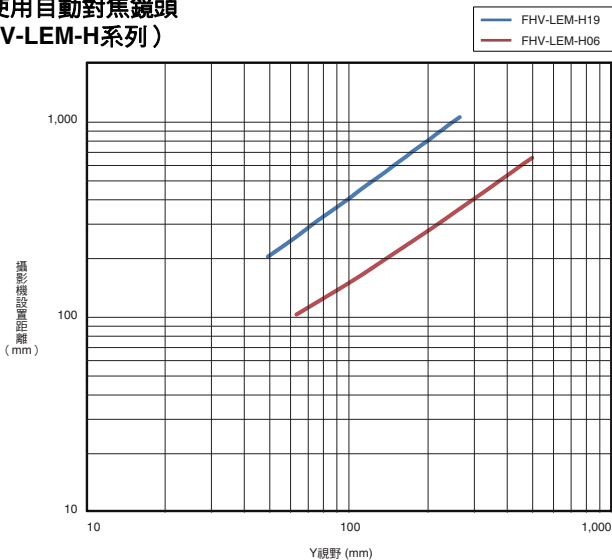


630萬像素

智慧型攝影機

FHV7H-□063R型

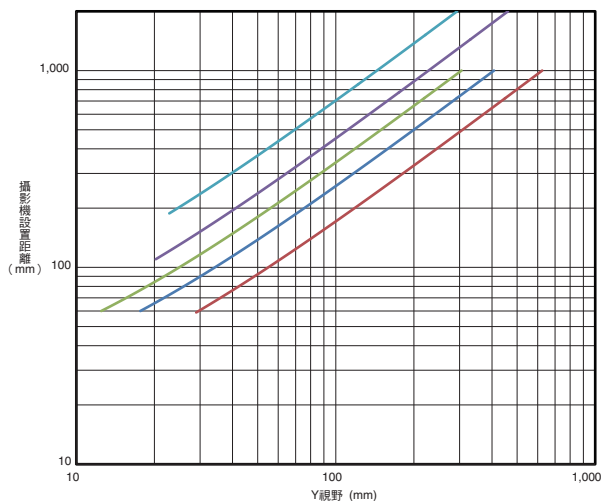
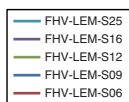
(使用自動對焦鏡頭
 FHV-LEM-H系列)



鏡頭模組：標準鏡頭模組（自動對焦鏡頭）

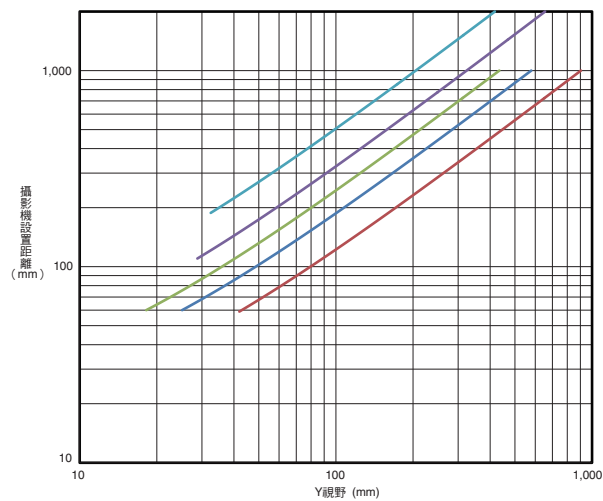
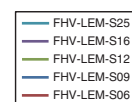
40萬像素、160萬像素
智慧型攝影機

FHV7H-□004型、FHV7H-□016型
（使用自動對焦鏡頭 FHV-LEM-S系列）



320萬像素
智慧型攝影機

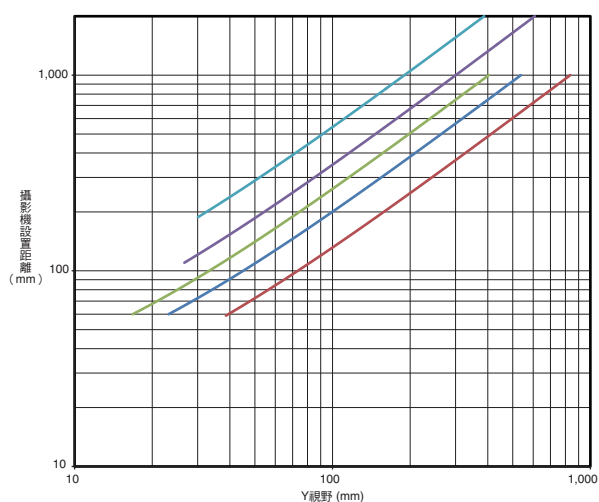
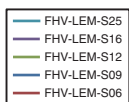
FHV7H-□032型
（使用自動對焦鏡頭 FHV-LEM-S系列）



630萬像素

智慧型攝影機

FHV7H-□063R型
（使用自動對焦鏡頭 FHV-LEM-S系列）

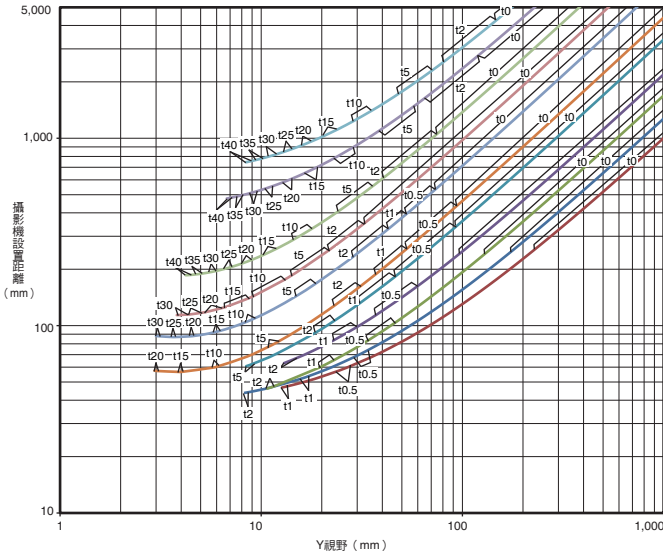


C接環鏡頭:標準

40萬像素
160萬像素
智慧型攝影機
FHV7H-□004型、FHV7H-□016型
(使用3Z4S-LE SV-V系列)

3Z4S-LE

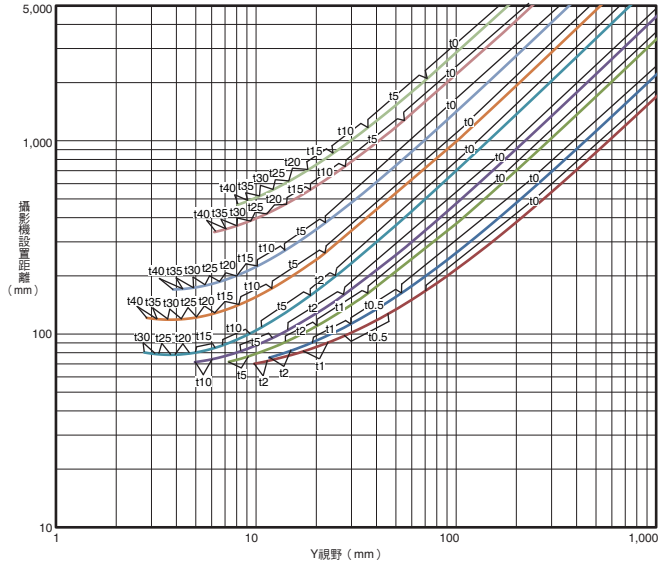
SV-10035V	SV-1214V
SV-7527V	SV-0813V
SV-5018V	SV-0614V
SV-3518V	SV-04514V
SV-2514V	SV-03514V
SV-1614V	



40萬像素
160萬像素
智慧型攝影機
FHV7H-□004型、FHV7H-□016型
(使用3Z4S-LE SV-H系列)

3Z4S-LE

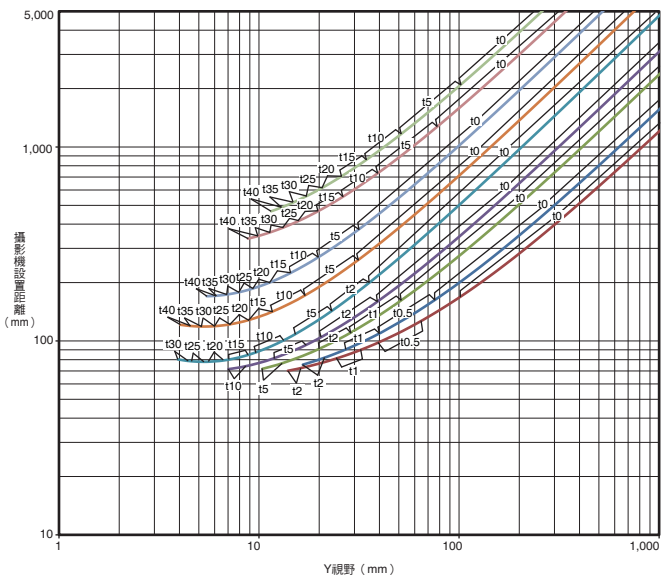
SV-10028H	SV-1614H
SV-7525H	SV-1214H
SV-5014H	SV-0814H
SV-3514H	SV-0614H
SV-2514H	



320萬像素
智慧型攝影機 FHV7H-□032型
(使用3Z4S-LE SV-H系列)

3Z4S-LE

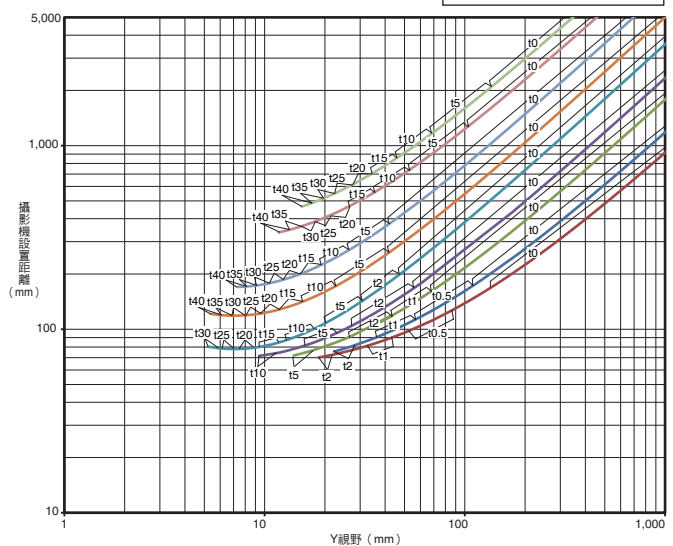
SV-10028H	SV-1614H
SV-7525H	SV-1214H
SV-5014H	SV-0814H
SV-3514H	SV-0614H
SV-2514H	



500萬像素
智慧型攝影機 FHV7H-□050型
(使用3Z4S-LE SV-H系列)

3Z4S-LE

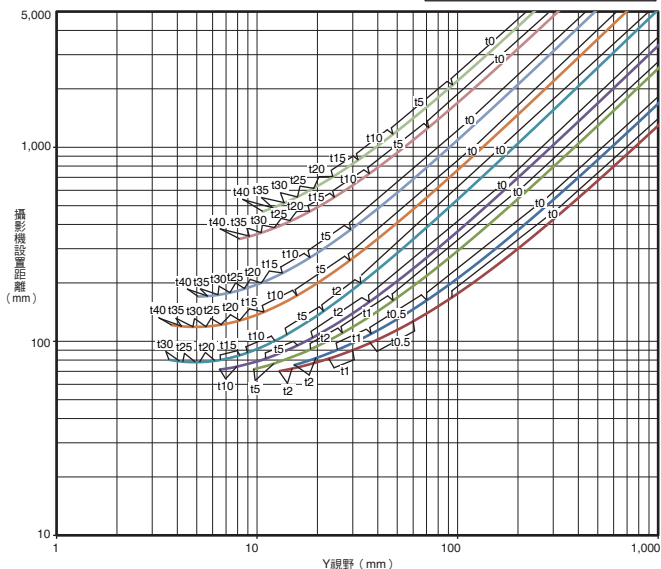
SV-10028H	SV-1614H
SV-7525H	SV-1214H
SV-5014H	SV-0814H
SV-3514H	SV-0614H
SV-2514H	



630萬像素
智慧型攝影機 FHV7H-□063R型
 (使用3Z4S-LE SV-H系列)



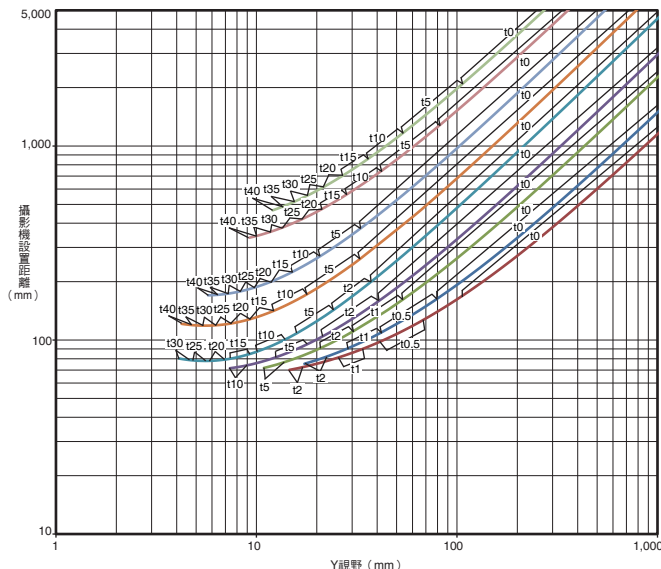
SV-10028H	SV-1614H
SV-7525H	SV-1214H
SV-5014H	SV-0814H
SV-3514H	SV-0614H
SV-2514H	



1200萬像素
智慧型攝影機 FHV7H-□120R型
 (使用3Z4S-LE SV-H系列)



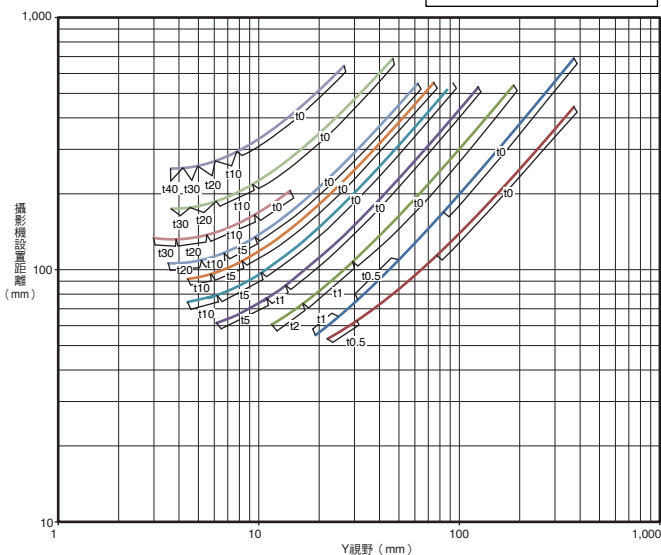
SV-10028H	SV-1614H
SV-7525H	SV-1214H
SV-5014H	SV-0814H
SV-3514H	SV-0614H
SV-2514H	



C接環鏡頭:耐震動衝擊

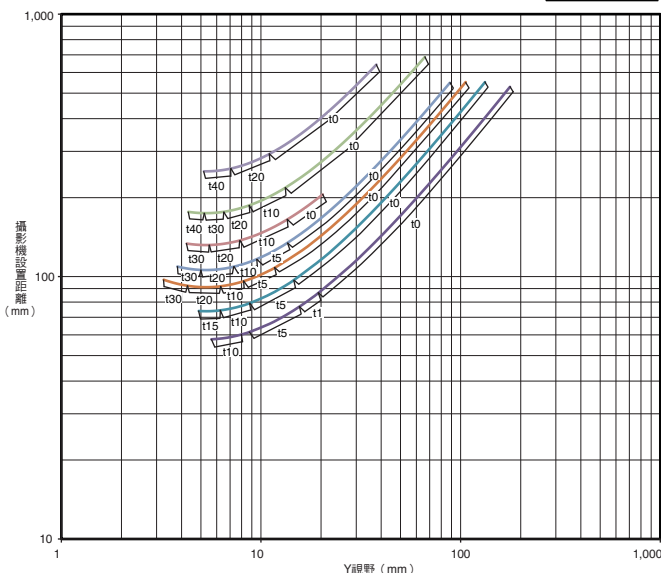
40萬像素
160萬像素
智慧型攝影機 FHV7H-□004型、FHV7H-□016型
 (使用3Z4S-LE MCA系列)

VS-MCA75	VS-MCA20
VS-MCA50	VS-MCA15
VS-MCA35	VS-MCA10
VS-MCA30	VS-MCA6.5
VS-MCA25	VS-MCA4



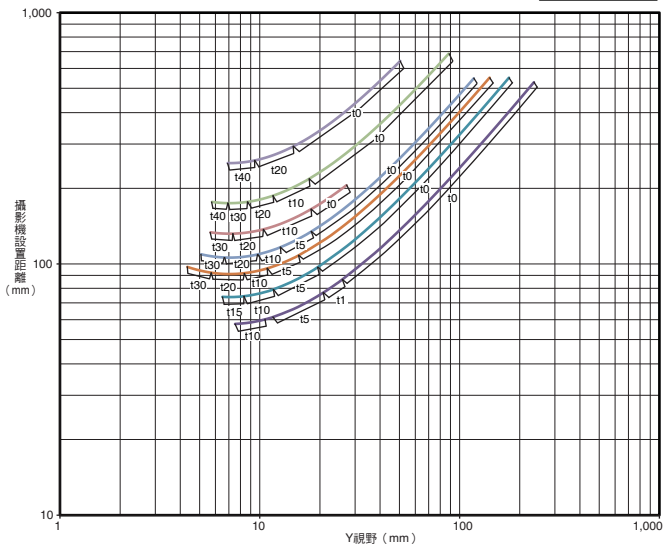
320萬像素
智慧型攝影機 FHV7H-□032型
 (使用3Z4S-LE MCA系列)

VS-MCA75
VS-MCA50
VS-MCA35
VS-MCA30
VS-MCA25
VS-MCA20
VS-MCA15



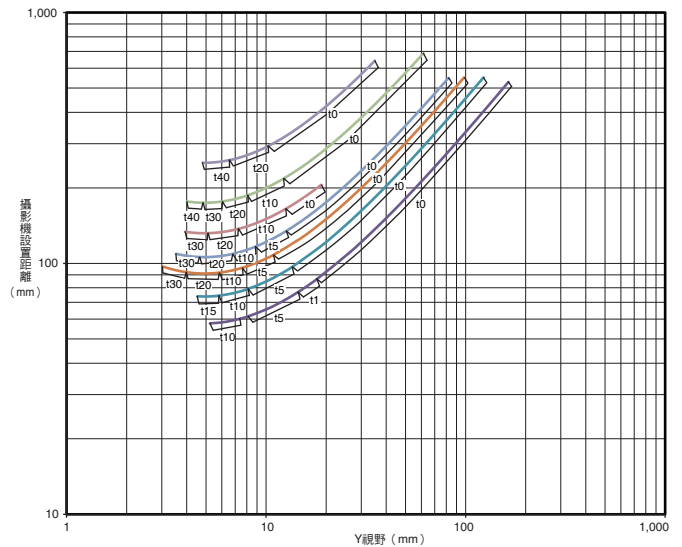
500萬像素 智慧型攝影機 FHV7H-□050型 (使用3Z4S-LE MCA系列)

- VS-MCA75
- VS-MCA50
- VS-MCA35
- VS-MCA30
- VS-MCA25
- VS-MCA20
- VS-MCA15



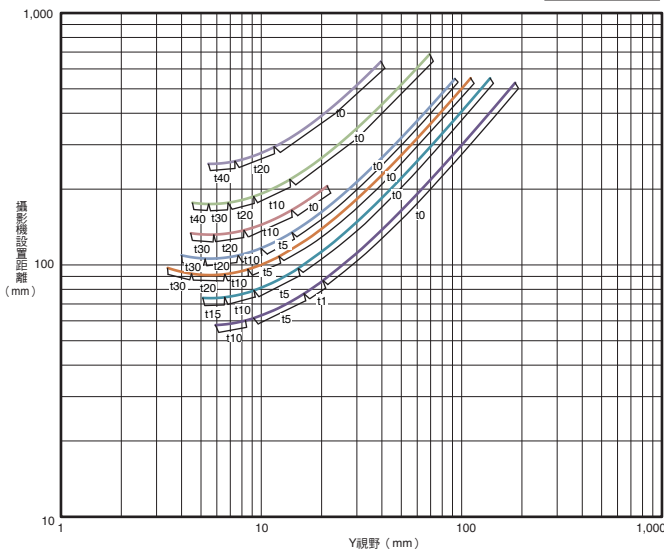
630萬像素 智慧型攝影機 FHV7H-□063R型 (使用3Z4S-LE MCA系列)

- VS-MCA75
- VS-MCA50
- VS-MCA35
- VS-MCA30
- VS-MCA25
- VS-MCA20
- VS-MCA15



1200萬像素 智慧型攝影機 FHV7H-□120R型 (使用3Z4S-LE MCA系列)

- VS-MCA75
- VS-MCA50
- VS-MCA35
- VS-MCA30
- VS-MCA25
- VS-MCA20
- VS-MCA15



相關手冊／型錄

Man.No	型號	手冊名稱
SDNB-719	FH/FHV7	影像處理系統FH/FHV系列使用者手冊
SDNB-713	FH/FHV7	影像處理系統FH/FHV系列處理項目功能參考手冊
SDNB-714	FH/FHV7	影像處理系統FH/FHV系列使用者手冊通訊設定篇
SDNC-736	FHV7	智慧型攝影機 FHV系列 硬體組合手冊
SDNB-029	FLV/FL	影像處理周邊設備型錄

- Sysmac係OMRON Corporation製造之FA機器產品在日本以及其他國家的商標或註冊商標。
- Think&See為OMRON株式會社在日本以及其他國家的商標或註冊商標。
- EtherNet/IP™為ODVA的商標。
- EtherCAT®係德國Beckhoff Automation GmbH授權的提供的專利技術及註冊商標。
- QR Code為DENSO WAVE INCORPORATED之註冊商標。
- SD標誌、SDHC標誌、microSD標誌、microSDHC標誌為SD-3C、LLC的商標。
- 其他刊載之公司名稱或產品名稱等，為各家公司之註冊商標或商標。
- 本型錄所使用的產品照片或圖片之中包含示意圖，因此可能和實物有所不同。
- 所擷取之畫面，均在取得微軟公司之許可情形下使用。
- 使用影像已取得Shutterstock.com的許可

同意事項

承蒙對歐姆龍商品的肯定與支持，謹此表達萬分謝意。您選購「歐姆龍商品」時，如無特別的合意，無論您於何處購得「歐姆龍商品」，均將適用本同意事項所記載各項規定，請先了解、同意下列事項，再進行選購。

1. 定義

本同意事項中之用語定義如下：

- ① 「歐姆龍」：台灣歐姆龍股份有限公司為日本歐姆龍株式會社之海外子公司。
- ② 「歐姆龍商品」：「歐姆龍」之FA系統機器、通用控制機器、感測器
- ③ 「型錄等」：有關「歐姆龍商品」之「Best控制機器型錄」、其他型錄、規格書、使用說明書、操作手冊等，包括以電磁方式提供者。
- ④ 「使用條件等」：「型錄等」中所記載之「歐姆龍商品」之利用條件、額定值、性能、作動環境、使用方法、使用上注意、禁止事項及其他
- ⑤ 「客戶用途」：客戶使用「歐姆龍商品」之使用方法，包括於客戶製造之元件、電子基板、機器、設備、或系統中組裝或使用「歐姆龍商品」。
- ⑥ 「兼容性等」：就「客戶用途」，「歐姆龍商品」之(a)兼容性、(b)作動、(c)未侵害第三人智慧財產權、(d)法令遵守以及(e)符合各項規格等事項。

2. 記載內容之注意事項

就「型錄等」之記載內容，以下各點請惠予理解。

- ① 額定值以及性能係於單項實驗中基於各項實驗條件所得出之數值，並非保證各額定值以及性能值在其他複合條件之下所得之數值。
- ② 參考資料僅供參考，並非保證於該範圍內產品均能正常運作。
- ③ 使用案例僅供參考，「歐姆龍」並不就「兼容性等」保證。
- ④ 「歐姆龍」因改良產品或「歐姆龍」之因素，可能停止「歐姆龍商品」、或變更「歐姆龍商品」之規格。

3. 選用使用時之注意事項

選購以及使用時，以下各點請惠予理解。

- ① 除額定值、性能外，使用時亦請遵守「使用條件等」規定。
- ② 請客戶自行確認「兼容性等」，判斷是否可使用「歐姆龍商品」。「歐姆龍」就「兼容性等」，一概不予保證。
- ③ 就「歐姆龍商品」於客戶系統全體中之所預設之用途，請客戶務必於事前確認已完成適切之配電、安裝。
- ④ 使用「歐姆龍商品」時，請實施、進行(i)於額定值以及性能有餘裕之情形下使用、備用設計等「歐姆龍商品」；(ii)於「歐姆龍商品」發生故障時亦能對「客戶用途」之危害降到最小之安全設計(iii)在整體系統中建構對使用者之危險通知安全對策；(iv)對「歐姆龍商品」以及「客戶用途」進行定期維修。

- ⑤ 「歐姆龍商品」係以作為一般工業產品使用之通用品而設計、製造。因此並不供以下之用途而為使用，客戶如將「歐姆龍商品」用於以下用途時，「歐姆龍」對「歐姆龍商品」一概不予保證。但雖屬以下用途，惟如為「歐姆龍」所預期之特殊產品用途、或有特別合意時除外。
 - (a) 有高度安全性需求之用途(例如：核能控制設備、燃燒設備、航空、太空設備、鐵路設備、升降設備、娛樂設備、醫療用機器、安全裝置、其他有危害生命身體之用途)
 - (b) 有高度信賴性需求之用途(例如：瓦斯、自來水、電力等之供應系統、24小時連續運轉系統、結算系統等有關權利、財產之用途等)
 - (c) 嚴苛條件或環境下之用途(例如：設置於屋外之設備、遭化學污染之設備、受遭電磁波妨害之設備、受有震動、衝擊之設備等)
 - (d) 「型錄等」所未記載之條件或環境之用途
- ⑥ 除上述3.⑤(a)至(d)所記載事項外，「本型錄等記載之商品」並非汽車(含二輪機動車。以下同)用商品。請勿將其安裝於汽車使用。

4. 保證條件

「歐姆龍商品」之保證條件如下：

- ① 保證期間：購入後1年。
- ② 保證內容：就故障之「歐姆龍商品」，由本公司自行判斷應採取下列何種措施。
 - (a) 於本公司維修服務據點對故障之「歐姆龍商品」進行免費維修。
 - (b) 免費提供與故障之「歐姆龍商品」相同數量之代用品。
- ③ 非保證對象：故障原因為以下各款之一時，不提供保證：
 - (a) 將「歐姆龍商品」供作原定用途外之使用時；
 - (b) 超出「使用條件等」之使用；
 - (c) 違反本同意事項「3. 選用使用時之注意事項」之使用；
 - (d) 非由「歐姆龍」進行改裝、修理所致者；
 - (e) 非由「歐姆龍」人員所提供之軟體所致者；
 - (f) 「歐姆龍」出貨時之科學、技術水準所無法預見之原因；
 - (g) 前述以外，非可歸責「歐姆龍」或「歐姆龍商品」之原因(含天災等不可抗力)

5. 責任限制

本同意事項所記載之保證，為有關「歐姆龍商品」之全部保證。就與「歐姆龍商品」有關所發生之損害，「歐姆龍」以及「歐姆龍商品」之販售店，不予負責。

6. 出口管理

將「歐姆龍商品」或技術資料出口或提供予非境內居住者時，應遵守各國有關安全保障貿易管理之法令規則。客戶如違反法令規則時，「本公司」得不予提供「歐姆龍商品」或技術資料。

台灣歐姆龍股份有限公司

OMRON 產品技術客服中心



008-0186-3102

【產業自動化】

產品技術諮詢服務

· 服務時間 ·

週一 ~ 週五

8:30~12:00/13:00~19:00

· FAX諮詢專線 ·

002-86-21-50504618

· E-mail諮詢 ·

<http://www.omron.com.tw>

<https://www.omron.com.tw>

■ 台北總公司：台北市復興北路363號6樓(弘雅大樓)

電話：02-2715-3331 傳真：02-2712-6712

■ 新竹事業所：新竹縣竹北市自強南路8號9樓之1

電話：03-667-5557 傳真：03-667-5558

■ 台中事業所：台中市台灣大道二段633號11樓之7

電話：04-2325-0834 傳真：04-2325-0734

■ 台南事業所：台南市民生路二段307號22樓之1

電話：06-226-2208 傳真：06-226-1751

特約店

註：規格可能改變，恕不另行通知，最終以產品說明書為準。