

今後影像檢查的標準機種， 就是智慧型攝影機

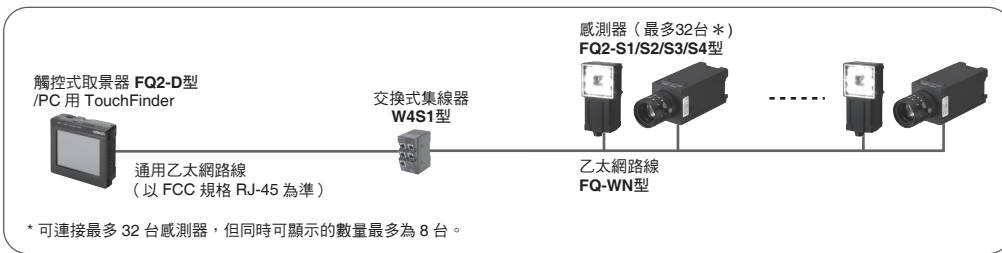
- 將高性能影像感測器濃縮至手掌大小
- 大幅擴充檢查選單
- 攝影機、通訊、工具等豐富的产品陣容



請參閱第 9 頁的「正確使用須知」。

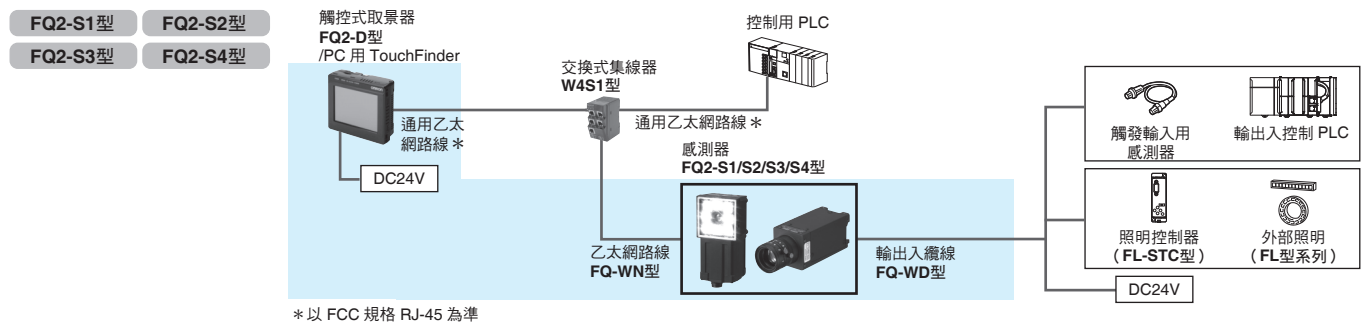
系統構成

可用 1 台觸控式取景器或 PC 用 TouchFinder 設定並監控最多 32 台的感測器。感測器種類彼此不同也沒問題。但是每種感測器可適用的輸出入種類與配線方式不同。請選用需要的機器。



註. 在您購買本產品並登錄為會員後，便能免費下載可代替觸控式取景器使用的電腦設定工具 PC 用 TouchFinder。詳情請參照隨附於感測器的會員登錄申請表。

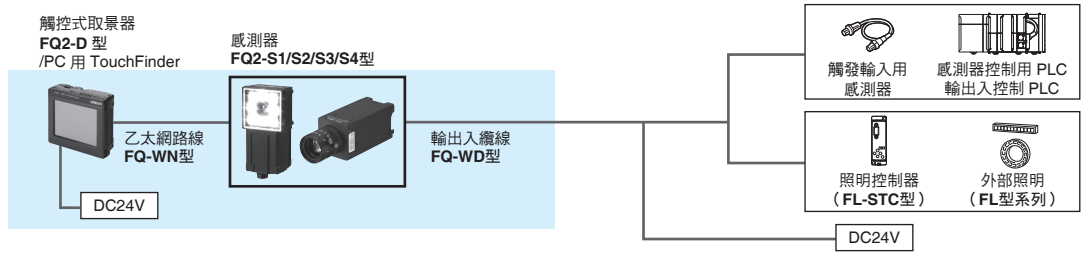
以乙太網路連接



以平行埠介面連接

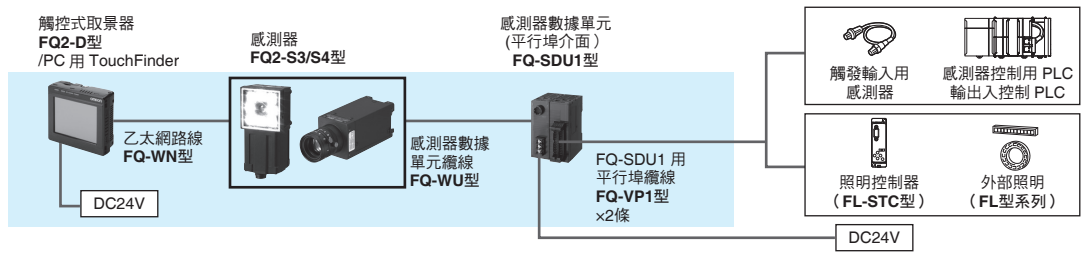
■以感測器標準的
平行埠介面連接

- FQ2-S1型
- FQ2-S2型
- FQ2-S3型
- FQ2-S4型



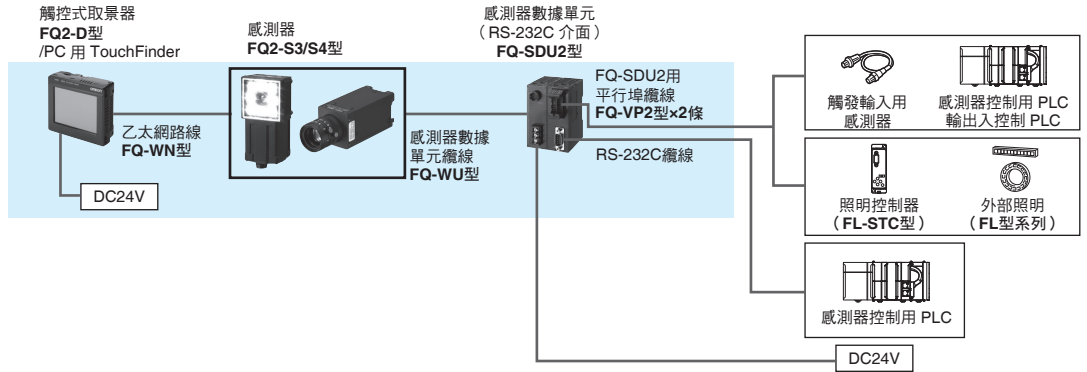
■透過感測器數據單元
(平行埠介面)
連接

- FQ2-S1型
- FQ2-S2型
- FQ2-S3型
- FQ2-S4型



以串列 (RS-232C) 連接

- FQ2-S1型
- FQ2-S2型
- FQ2-S3型
- FQ2-S4型



通訊介面的適用型號

- 可適用
- 不適用

種類

■ 感測器
檢查模組

FQ2-S1型系列 [單一功能型]

視野類型	像素數	彩色		視野/設置距離 (mm)
		NPN	PNP	
窄視野型	35萬像素	FQ2-S10010F	FQ2-S15010F	參閱第 4 頁的圖 1
中視野型		FQ2-S10050F	FQ2-S15050F	參閱第 4 頁的圖 2
廣視野型 (遠距離)		FQ2-S10100F	FQ2-S15100F	參閱第 4 頁的圖 3
廣視野型 (近距離)		FQ2-S10100N	FQ2-S15100N	參閱第 4 頁的圖 4

FQ2-S2型系列 [標準型]

視野類型	像素數	彩色		視野/設置距離 (mm)
		NPN	PNP	
窄視野型	35萬像素	FQ2-S20010F	FQ2-S25010F	參閱第 4 頁的圖 1
中視野型		FQ2-S20050F	FQ2-S25050F	參閱第 4 頁的圖 2
廣視野型 (遠距離)		FQ2-S20100F	FQ2-S25100F	參閱第 4 頁的圖 3
廣視野型 (近距離)		FQ2-S20100N	FQ2-S25100N	參閱第 4 頁的圖 4

FQ2-S3型系列 [高解析度型]

視野類型	像素數	彩色		單色		視野/設置距離 (mm)
		NPN	PNP	NPN	PNP	
窄視野型	76萬像素	FQ2-S30010F-08	FQ2-S35010F-08	FQ2-S30010F-08M	FQ2-S35010F-08M	參閱第 4 頁的圖 5
中視野型		FQ2-S30050F-08	FQ2-S35050F-08	FQ2-S30050F-08M	FQ2-S35050F-08M	參閱第 4 頁的圖 6
廣視野型 (遠距離)		FQ2-S30100F-08	FQ2-S35100F-08	FQ2-S30100F-08M	FQ2-S35100F-08M	參閱第 4 頁的圖 7
廣視野型 (近距離)		FQ2-S30100N-08	FQ2-S35100N-08	FQ2-S30100N-08M	FQ2-S35100N-08M	參閱第 4 頁的圖 8
C-Mount型	130萬像素	FQ2-S30-13	FQ2-S35-13	FQ2-S30-13M	FQ2-S35-13M	請參閱第 12 頁的光學圖表

檢測/ID模組





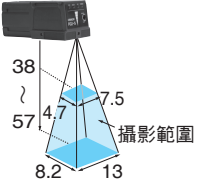
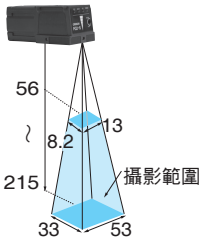
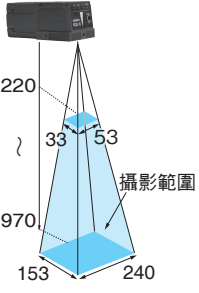
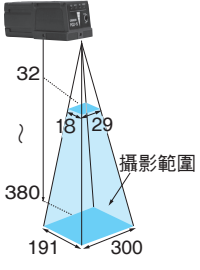
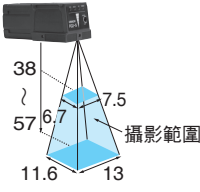
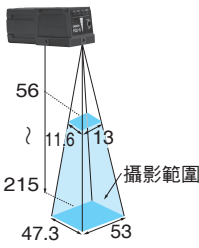
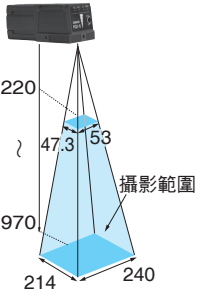
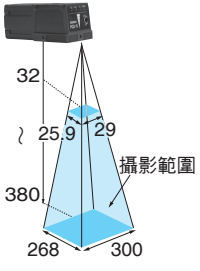
FQ2-S4型系列 [標準型]

視野類型	像素數	彩色		單色		視野/設置距離 (mm)
		NPN	PNP	NPN	PNP	
窄視野型	35萬像素	FQ2-S40010F	FQ2-S45010F	FQ2-S40010F-M	FQ2-S45010F-M	參閱第 4 頁的圖 1
中視野型		FQ2-S40050F	FQ2-S45050F	FQ2-S40050F-M	FQ2-S45050F-M	參閱第 4 頁的圖 2
廣視野型 (遠距離)		FQ2-S40100F	FQ2-S45100F	FQ2-S40100F-M	FQ2-S45100F-M	參閱第 4 頁的圖 3
廣視野型 (近距離)		FQ2-S40100N	FQ2-S45100N	FQ2-S40100N-M	FQ2-S45100N-M	參閱第 4 頁的圖 4

[高解析度型]

視野類型	像素數	彩色		單色		視野/設置距離 (mm)
		NPN	PNP	NPN	PNP	
窄視野型	76萬像素	FQ2-S40010F-08	FQ2-S45010F-08	FQ2-S40010F-08M	FQ2-S45010F-08M	參閱第 4 頁的圖 5
中視野型		FQ2-S40050F-08	FQ2-S45050F-08	FQ2-S40050F-08M	FQ2-S45050F-08M	參閱第 4 頁的圖 6
廣視野型 (遠距離)		FQ2-S40100F-08	FQ2-S45100F-08	FQ2-S40100F-08M	FQ2-S45100F-08M	參閱第 4 頁的圖 7
廣視野型 (近距離)		FQ2-S40100N-08	FQ2-S45100N-08	FQ2-S40100N-08M	FQ2-S45100N-08M	參閱第 4 頁的圖 8
C-Mount型	130萬像素	FQ2-S40-13	FQ2-S45-13	FQ2-S40-13M	FQ2-S45-13M	請參閱第 12 頁的光學圖表

視野/設置距離 (單位: mm)

視野類型	窄視野型	中視野型	廣視野型 (遠距離)	廣視野型 (近距離)
外觀				
35萬像素型	圖1  38, 57, 4.7, 7.5, 8.2, 13, 攝影範圍	圖2  56, 215, 8.2, 13, 33, 53, 攝影範圍	圖3  220, 970, 33, 53, 153, 240, 攝影範圍	圖4  32, 380, 18, 29, 191, 300, 攝影範圍
76萬像素型	圖5  38, 57, 6.7, 7.5, 11.6, 13, 攝影範圍	圖6  56, 215, 11.6, 13, 47.3, 53, 攝影範圍	圖7  220, 970, 47.3, 53, 214, 240, 攝影範圍	圖8  32, 380, 25.9, 29, 268, 300, 攝影範圍

■ 觸控式取景器

種類	外觀	型號
DC電源型		FQ2-D30

■ 纜線

種類	外觀	長度	型號
乙太網路線 (用於感測器與觸控式取景器之間、感測器與電腦之間)		2m	FQ-WN002
		5m	FQ-WN005
		10m	FQ-WN010
		20m	FQ-WN020
輸出入纜線		2m	FQ-WD002
		5m	FQ-WD005
		10m	FQ-WD010
		20m	FQ-WD020

■ 感測器數據單元

(僅能連接至FQ2-S3/S4/CH型系列)

種類	外觀	輸出規格	型號
平行埠 介面		NPN	FQ-SDU10
		PNP	FQ-SDU15
RS-232C 介面		NPN	FQ-SDU20
		PNP	FQ-SDU25

■ 感測器數據單元用纜線

種類	外觀	長度	型號
感測器數據 單元纜線		2m	FQ-WU002
		5m	FQ-WU005
		10m	FQ-WU010
		20m	FQ-WU020
FQ-SDU1型專用 平行埠纜線 *		2m	FQ-VP1002
		5m	FQ-VP1005
		10m	FQ-VP1010
FQ-SDU2型專用 平行埠纜線 *		2m	FQ-VP2002
		5m	FQ-VP2005
		10m	FQ-VP2010
RS-232C纜線 (用於連接PLC)		2m	XW2Z-200S-V
		5m	XW2Z-500S-V

* 請準備平行埠纜線 FQ-VP型共兩條。

■選購品

用途	外觀	種類	型號
感測器用		安裝用台座 * 1	FQ-XL
		高精度台座 * 2	FQ-XL2
		C-Mount攝影機用安裝台座 * 3	FQ-XLC
		偏光濾鏡附件 * 1	FQ-XF1
觸控式取景器用		面板嵌入轉接器	FQ-XPM
		觸控筆 * 4	FQ-XT
		吊繩配件	FQ-XH
		SD卡 (2GB)	HMC-SD291
		SD卡 (4GB)	HMC-SD491

■多重連接用交換式集線器 (建議使用)

外觀	埠數	故障檢測功能	消耗電流	型號
	3	無	0.22A	W4S1-03B
	5	無	0.22A	W4S1-05B
		有		W4S1-05C

- * 1. 一體型感測器內隨附1個。
- * 2. 本零件可強化對於使光軸或視野偏離的震動或外來施力的抵抗力。
- * 3. C-Mount型感測器內隨附1個。
- * 4. 觸控式取景器內隨附1支。

■C-Mount用攝影機鏡頭

鏡頭的選擇方式，請參照光學圖表 (第 12 頁)。

高解析度/低失真鏡頭

鏡頭型號	3Z4S-LE SV-0614H	3Z4S-LE SV-0814H	3Z4S-LE SV-1214H	3Z4S-LE SV-1614H	3Z4S-LE SV-2514H	3Z4S-LE SV-3514H	3Z4S-LE SV-5014H	3Z4S-LE SV-7525H	3Z4S-LE SV-10028H
外觀/外型 (單位: mm)									
焦點距離	6mm	8mm	12mm	16mm	25mm	35mm	50mm	75mm	100mm
明亮度	F1.4	F1.4	F1.4	F1.4	F1.4	F1.4	F1.4	F2.5	F2.8
濾光鏡尺寸	M40.5 P0.5	M35.5 P0.5	M27 P0.5	M27 P0.5	M27 P0.5	M35.5 P0.5	M40.5 P0.5	M34.0 P0.5	M37.5 P0.5

CCTV鏡頭

鏡頭型號	3Z4S-LE SV-0614V	3Z4S-LE SV-0813V	3Z4S-LE SV-1214V	3Z4S-LE SV-1614V	3Z4S-LE SV-2514V	3Z4S-LE SV-3518V	3Z4S-LE SV-5018V	3Z4S-LE SV-7527V	3Z4S-LE SV-10035V
外觀/外型 (單位: mm)									
焦點距離	6mm	8mm	12mm	16mm	25mm	35mm	50mm	75mm	100mm
明亮度	F1.4	F1.3	F1.4	F1.4	F1.4	F1.8	F1.8	F2.7	F3.5
濾光鏡尺寸	M27 P0.5	M25.5 P0.5	M27 P0.5	M27 P0.5	M27 P0.5	M27 P0.5	M30.5 P0.5	M30.5 P0.5	M30.5 P0.5

延伸環

型號	3Z4S-LE SV-EXR
內容	7項一套 (40mm、20mm、10mm、5mm、2.0mm、1.0mm、0.5mm) 最大外型 φ30mm

- * 0.5mm、1.0mm、2.0mm 的延伸環請勿重疊使用。由於該延伸環會夾在鏡頭或其他延伸環的螺紋部位之間，重疊超過兩枚以上延伸環，會使得螺紋咬合不穩定。
- * 使用超過30mm的延伸環時，需要補強以避免受到震動的影響。

額定/性能

■ 感測器〔檢測模組 FQ2-S1/S2/S3型系列〕

項目		單一功能型	標準型	高解析度型			
型號	NPN型	FQ2-S10□□□□	FQ2-S20□□□□	FQ2-S30□□□□-08	FQ2-S30□□□□-08M	FQ2-S30-13	FQ2-S30-13M
	PNP型	FQ2-S15□□□□	FQ2-S25□□□□	FQ2-S35□□□□-08	FQ2-S35□□□□-08M	FQ2-S35-13	FQ2-S35-13M
視野設置距離		種類請參閱 (第3頁)。(視野的誤差在±10%以內)				請隨視野與設置距離選擇鏡頭。 (請參閱光學圖表第12頁)	
主要功能	檢查項目	形狀搜尋III、形狀搜尋II、搜尋、靈敏搜尋、邊緣位置、邊緣寬度、邊緣數、面積、平均色調/偏差、水平對齊					
	可同時測量的數量	1	32				
	位移修正	有 (360°旋轉位置修正、邊緣位置修正、線形歪斜修正)					
	場景登錄數	8*	32*				
	校正	有					
影像攝影	影像處理方式	實際色彩		單色		實際色彩 單色	
	影像濾鏡	高動態範圍功能 (HDR)、前置處理 (彩色及灰階濾鏡、低平滑化、高平滑化、膨脹、收縮、中間值、擷取邊緣、擷取水平邊緣、擷取垂直邊緣、強調邊緣、去除背景)、偏光濾鏡 (附件)、白平衡 (僅彩色型)、明亮度修正					
	影像元件	1/3吋彩色CMOS		1/2吋彩色CMOS	1/2吋單色CMOS	1/2吋彩色CMOS	1/2吋單色CMOS
	快門功能	內建照明開啟時 1/250~1/50000s 內建照明關閉時 1/1~1/50000s		內建照明開啟時 1/250~1/60000s 內建照明關閉時 1/1~1/4155s		1/1~1/4155s	
	處理解析度	752x480		928x828		1280x1024	
	部分擷取功能	有 (僅限水平方向)		有 (水平方向及垂直方向)			
	影像顯示	放大/縮小/尺寸調整、180°旋轉					
	鏡頭座	—				C-Mount	
照明	照明亮燈方式	脈衝亮燈				—	
	照明顏色	白色				—	
資料記錄功能	測量結果記錄	感測器本身: 1000筆 (使用觸控式取景器時, 可儲存至SD卡的容量上限為止)					
	影像紀錄	感測器本身: 20筆 (使用觸控式取景器時, 可儲存至SD卡的容量上限為止)					
輔助功能	統計資料、測試測量、I/O監控、密碼功能、模擬軟體、感測器錯誤履歷、校準、運算 (四則運算、函數計算、三角函數、邏輯函數)						
測量值觸發器	外部觸發器 (單次、連續) 通訊觸發器 (乙太網路無規約通訊 (TCP)、乙太網路無規約通訊 (UDP)、乙太網路無規約通訊 (FINS/TCP)、EtherNet/IP、PLC連結、PROFINET)						
輸出入規格	輸入訊號	7點 · 單次測量輸入 (TRIG) · 控制指令輸入 (IN0~5)					
	輸出訊號	3點 · 控制輸出 (BUSY) · 最終判定輸出 (OR) · 錯誤輸出 (ERROR) ※ 3點輸出訊號 (OUT0~2) 可任意更改分配。除了上述訊號外, 也可個別分配給以下訊號。 · 可輸入 (READY) · 運轉中 (RUN) · 閃光觸發 (STG) · 項目0判斷 (OR0)~項目31判斷 (OR31) · 算式0判斷~算式31判斷					
	乙太網路規格	100BASE-TX/10BASE-T					
	通訊功能	乙太網路無規約通訊 (TCP)、乙太網路無規約通訊 (UDP)、乙太網路無規約通訊 (FINS/TCP)、EtherNet/IP、PLC連結、PROFINET					
	I/O擴充	—	—	可利用感測器數據單元 (FQ-SDU1□) 連接 輸入11點、輸出24點			
	RS-232C	—	—	可利用感測器數據單元 (FQ-SDU2□) 連接 輸入8點、輸出7點			
額定	電源電壓	DC21.6V~26.4V (含漣波)					0.3A以下
	消耗電流	2.4A以下					0.3A以下
環境抗耐性	環境溫度範圍	動作時: 0~+50°C、 存放時: -25~+65°C (不可結冰結露)		動作時: 0~+40°C、 存放時: -25~+65°C (不可結冰結露)			
	環境濕度範圍	動作時、存放時: 各35~85%RH (不可結露)					
	環境氣體	不應有腐蝕性氣體					
	振動 (耐久性)	10~150Hz 單側振幅0.35mm X/Y/Z方向 各8分鐘10次					
	衝擊 (耐久性)	150m/s ² 6方向 (上下、左右、前後) 各3次					
	保護構造	IEC60529規格 IP67 (但安裝偏光濾鏡附件以及拆下接頭外蓋時除外)				IEC60529規格 IP40	
材質	感測器: PBT、PC、SUS 安裝用台座: PBT 偏光濾鏡附件: PBT、PC 乙太網路接頭: 耐油性乙烯基混合物 I/O接頭: 無鉛耐熱PVC				外蓋: 鍍亞鉛鋼板 t0.6 外殼: 鋁鑄合金 (ADC-12) 安裝台座: 聚碳酸酯ABS		
重量	窄視野/中視野型: 約160g 廣視野型: 約150g				約160g (不含台座)、約185g (含台座)		
附屬品	安裝用台座 (FQ-XL) x1、 偏光濾鏡附件 (FQ-XF1) x1、 使用說明書、SYSMAC會員登錄證				安裝台座 (FQ-XLC) x1、 安裝用螺絲 (M3x8mm) x4、 使用說明書、SYSMAC會員登錄證		
LED等級	2類危險 (IEC62471)						

* 根據設定不同, 由於記憶體的使用限制, 可使用的場景數可能減少。

■ 感測器〔檢測/ID模組 FQ2-S4型系列〕

項目		檢測/ID模組					
型號	NPN型	FQ2-S40□□□□	FQ2-S40□□□□-M	FQ2-S40□□□□-08	FQ2-S40□□□□-08M	FQ2-S40-13	FQ2-S40-13M
	PNP型	FQ2-S45□□□□	FQ2-S45□□□□-M	FQ2-S45□□□□-08	FQ2-S45□□□□-08M	FQ2-S45-13	FQ2-S45-13M
視野設置距離		種類請參閱（第3頁）。（視野的誤差在±10%以內）				請隨視野與設置距離選擇鏡頭。 （請參閱光學圖表第12頁）	
主要功能	檢查項目	形狀搜尋II、搜尋、靈敏搜尋、邊緣位置、邊緣寬度、邊緣數、面積、平均色調/偏差、文字辨識*1、條碼*2、2次元碼*2、2次元碼（DPM）*3、自訂字典					
	可同時測量的數量	32					
	位移修正	有（360°旋轉位置修正、邊緣位置修正、線形歪斜修正）					
	場景登錄數	32*4					
	校正	有					
影像攝影	重試功能	單純重試、改變明亮度重試、切換場景重試、準位觸發重試					
	影像處理方式	實際色彩 單色		實際色彩 單色		實際色彩 單色	
	影像濾鏡	高動態範圍功能（HDR）、前置處理（彩色及灰階濾鏡、低平滑化、高平滑化、膨脹、收縮、中間值、擷取邊緣、擷取水平邊緣、擷取垂直邊緣、強調邊緣、去除背景）、偏光濾鏡（附件）、白平衡（僅彩色型）、明亮度修正					
	影像元件	1/3吋 彩色CMOS	1/3吋 單色CMOS	1/2吋 彩色CMOS	1/2吋 單色CMOS	1/2吋 彩色CMOS	1/2吋 單色CMOS
	快門功能	內建照明開啟時 1/250~1/50000s 內建照明關閉時 1/1~1/50000s		內建照明開啟時 1/250~1/60000s 內建照明關閉時 1/1~1/4155s		1/1~1/4155s	
	處理解析度	752x480		928x828		1280x1024	
	部分擷取功能	有（水平方向）		有（水平方向及垂直方向）			
	影像顯示	放大/縮小/尺寸調整、180°旋轉					
照明	鏡頭座	—				C-Mount	
	照明亮燈方式	脈衝亮燈				—	
數據記錄功能	照明顏色	白色				—	
	測量結果記錄	感測器本身：1000筆（使用觸控式取景器時，可儲存至SD卡的容量上限為止）					
輔助功能	影像紀錄	感測器本身：20筆（使用觸控式取景器時，可儲存至SD卡的容量上限為止）					
	統計資料、測試測量、I/O監控、密碼功能、模擬軟體、感測器錯誤履歷、校準、運算（四則運算、函數計算、三角函數、邏輯函數）						
測量值觸發器	外部觸發器（單次、連續） 通訊觸發器（乙太網路無規約通訊（TCP）、乙太網路無規約通訊（UDP）、乙太網路無規約通訊（FINS/TCP）、EtherNet/IP、PLC連結、PROFINET）						
輸入輸出規格	輸入訊號	7點 • 單次測量輸入（TRIG） • 控制指令輸入（IN0~5）					
	輸出訊號	3點 • 控制輸出（BUSY） • 最終判定輸出（OR） • 錯誤輸出（ERROR） ※ 3點輸出訊號（OUT0~2）可任意更改分配。除了上述訊號外，也可個別分配給以下訊號。 • 可輸入（READY） • 運轉中（RUN） • 閃光觸發（STG） • 項目0判斷（OR0）~項目31判斷（OR31） • 算式0判斷~算式31判斷					
	乙太網路規格	100BASE-TX/10BASE-T					
	通訊功能	乙太網路無規約通訊（TCP）、乙太網路無規約通訊（UDP）、乙太網路無規約通訊（FINS/TCP）、EtherNet/IP、PLC連結、PROFINET					
	I/O擴充	可利用感測器數據單元（FQ-SDU1□）連接 輸入11點、輸出24點					
	RS-232C	可利用感測器數據單元（FQ-SDU2□）連接 輸入8點、輸出7點					
	電源電壓	DC21.6V~26.4V（含漣波）					
額定	消耗電流	2.4A以下				0.3A以下	
	環境溫度範圍	動作時：0~+40°C，存放時：-25~+65°C（不可結冰結露）					
環境抗耐性	環境濕度範圍	動作時、存放時：各35~85%RH（不可結冰結露）					
	環境氣體	不應有腐蝕性氣體					
	振動（耐久性）	10~150Hz 單側振幅0.35mm X/Y/Z方向 各8分鐘10次					
	衝擊（耐久性）	150m/s ² 6方向（上下、左右、前後）各3次					
	保護構造	IEC60529規格 IP67（但安裝偏光濾鏡附件以及拆下接頭外蓋時除外）				IEC60529規格 IP40	
材質	感測器：PBT、PC、SUS 安裝用台座：PBT 偏光濾鏡附件：PBT、PC 乙太網路接頭：耐油性乙烯基混合物 I/O接頭：無鉛耐熱PVC				外蓋：鍍亞鉛鋼板 t0.6 外殼：鋁鑄合金（ADC-12） 安裝台座：聚碳酸酯ABS		
重量	窄視野/中視野型：約160g 廣視野型：約150g				約160g（不含台座）、約185g（含台座）		
附屬品	安裝用台座（FQ-XL）×1、 偏光濾鏡附件（FQ-XF1）×1、 使用說明書、SYSMAC會員登錄證				安裝台座（FQ-XLC）×1、 安裝用螺絲（M3×8mm）×4、 使用說明書、SYSMAC會員登錄證		
LED等級	2類危險（IEC62471）						

*1. 讀取對象文字與文字辨識感測器FQ2-CH型相同。
 *2. 讀取對象條碼與多重條碼讀取器FQ-CR1型相同。
 *3. 讀取對象條碼與二次元條碼讀取器FQ-CR2型相同。
 *4. 根據設定不同，由於記憶體的使用限制，可使用的場景數可能減少。

■觸控式取景器

項目	種類 型號	DC電源型 FQ2-D30	
可連接的感測器數量		可辨識的(感測器切換)最大數量:32台、顯示器可顯示的最大數量:8台	
主要功能	測量畫面的顯示種類	顯示最新結果、顯示最新NG、趨勢圖、柱狀圖	
	可顯示的影像種類	慢速播放影像、停格影像、擴大影像、縮小影像	
	資料記錄	測量結果、測量影像	
	可顯示的選單語言	日文、英文、德文、法文、義大利文、西班牙文、中文(繁體)、中文(簡體)、韓文	
顯示	液晶顯示器	顯示裝置	3.5吋 TFT 彩色LCD
		像素數	320×240像素
	背光裝置	顯示色	16,777,216色
		壽命*1	50,000小時(25°C)
		亮度調整	有亮度調整功能
	自動熄燈功能	有(具變更設定時間的功能)	
操作介面	觸控螢幕	方式 電阻膜方式 壽命*2 1,000,000次	
外部介面	乙太網路	100BASE-TX/10BASE-T	
	SD卡	SDHC規格 建議Class4以上	
額定	電源電壓	連接DC電源時:DC21.6V~26.4V(含漣波)	
	消耗電流	連接DC電源時:0.2A以下	
環境抗耐性	環境溫度範圍	動作時:0~+50°C, 存放時:-25~+65°C (不可結冰結露)	
	環境濕度範圍	動作時、存放時:各35~85%RH(不可結露)	
	環境氣體	不應有腐蝕性氣體	
	振動(耐久性)	10~150Hz 單側振幅0.35mm X/Y/Z方向 各8分鐘10次	
	衝擊(耐久性)	150m/s ² 6方向(上下、左右、前後)各3次	
	保護構造	IEC60529規格 IP20(已安裝SD卡外殼、接頭外蓋或者導線時)	
重量		約270g(未安裝電池+手持用吊繩時)	
材質		外殼:ABS	
附屬品		觸控筆(FQ-XT)、使用說明書	

*1. 此為常溫常濕條件下,使用至亮度減半為止的產品壽命參考值,並非保證值。背光裝置的壽命會由於周遭環境的溫溼度而有大幅度變化。在低溫或高溫下裝置壽命均會縮短。

*2. 數值僅供參考,並非保證值。會隨使用條件而有所變化。

■感測器數據單元(僅FQ2-S3/S4型系列可連接)

項目			平行埠介面	RS-232C介面
型號	NPN		FQ-SDU10	FQ-SDU20
	PNP		FQ-SDU15	FQ-SDU25
輸出入規格	平行埠輸出入	接頭1	輸出16點(D0-15)	輸入6點(IN0-5)
		接頭2	輸入11點(TRIG、RESET、IN0-7、DSA) 輸出8點(GATE、ACK、RUN、BUSY、OR、ERROR、STGOUT、SHTOUT)	輸入2點(TRIG、RESET) 輸出7點(ACK、RUN、BUSY、OR、ERROR、STGOUT、SHTOUT)
	RS-232C		-	1CH、最大115,200bps
	感測器介面		FQ2-S3/S4/CH連接(於FQ-WU□□□□連接):單獨 ※可連接感測器數:1	
額定	電源電壓		DC21.6V~26.4V(含漣波)	
	絕緣阻抗		所有DC外部端子與外殼間:0.5MΩ以上 (at 250 VDC)	
	消耗電流		2.5A以下(FQ2-S□□□□□□□□□□+FQ-SDU□□) 0.4A以下(FQ2-S□□□□□□□□+FQ-SDU□□) 0.1A以下(FQ-SDU□□□單體)	
環境抗耐性	環境溫度範圍		動作時:0~+50°C,存放時:-25~+65°C(不可結冰結露)	
	環境濕度範圍		動作時、存放時:各35~85%RH(不可結露)	
	環境氣體		不應有腐蝕性氣體	
	振動(耐久性)		10~150Hz 單側振幅0.35mm X/Y/Z方向 各8分鐘10次	
	衝擊(耐久性)		150m/s ² 6方向(上下、左右、前後)各3次	
	保護構造		IEC60529規格 IP20	
材質			外殼:PC+ABS、PC	
重量			約150g	
附屬品			使用說明書	

PC用TouchFinder

為了使用PC用TouchFinder，需要滿足下列條件的電腦。

OS	Microsoft Windows XP Home Edition/Professional SP2以上（32bit版） Microsoft Windows 7 Home Premium以上（32bit版/64bit版）
CPU	與Core2Duo 1.06GHz同級或以上
RAM	1GB以上
HDD	500MB以上的可用空間*
螢幕	1024×768以上解析度

*需要額外的紀錄用空間。

Windows 為美國Microsoft Corporation於美國、日本及其他國家之註冊商標。
其他本手冊上所刊載之公司名稱或產品名稱等，為各家公司之註冊商標或商標。

正確使用須知



警告

為確保安全，禁止將本產品直接或間接運用在檢測人體用途。

請勿將本產品作為保護人體的檢測裝置使用。



- 使用上的注意事項等詳情請參照本公司官方網站（<http://www.omron.com.tw>）的「智慧型攝影機FQ2-S/CH系列 使用者手冊」。
- 技術說明及產品的相關FAQ，請參閱本公司網站（<http://www.omron.com.tw>）的「技術指南」。

外觀尺寸

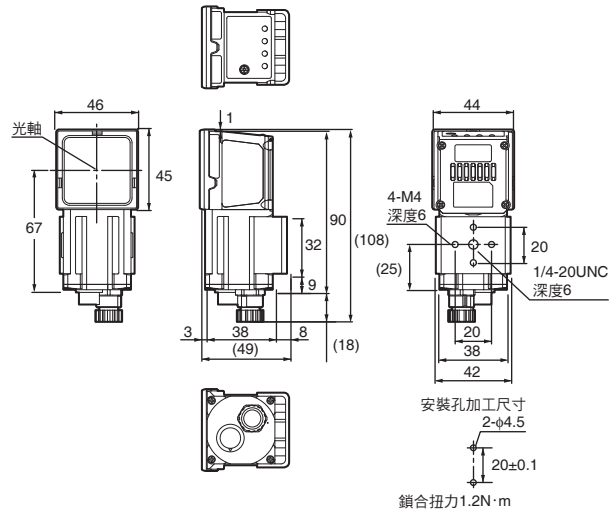
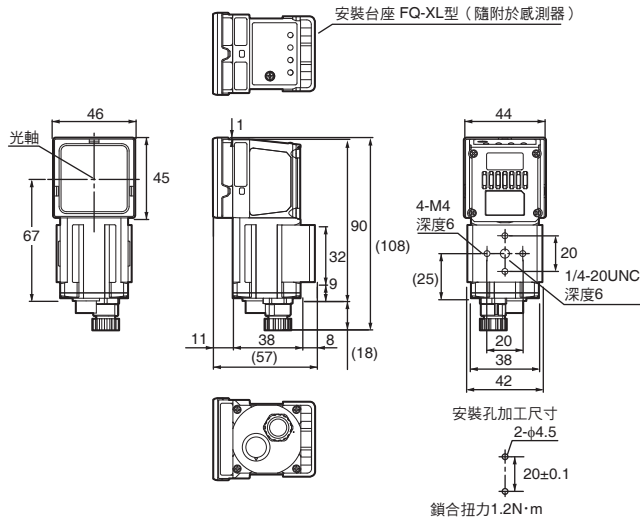
(單位：mm)

■ 感測器
一體型

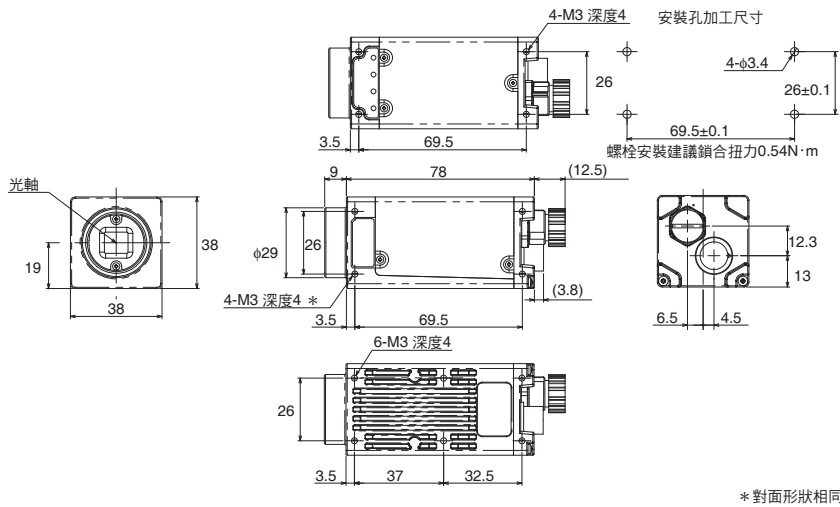
窄視野型
FQ2-S□□□10F-□□□型

中視野型
FQ2-S□□□50F-□□□型

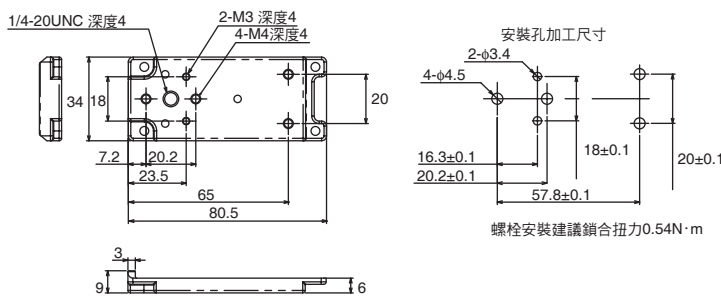
廣視野型
FQ2-S□□100□-□□□型



C-Mount型
FQ2-S3□-13□型
FQ2-S4□-13□型

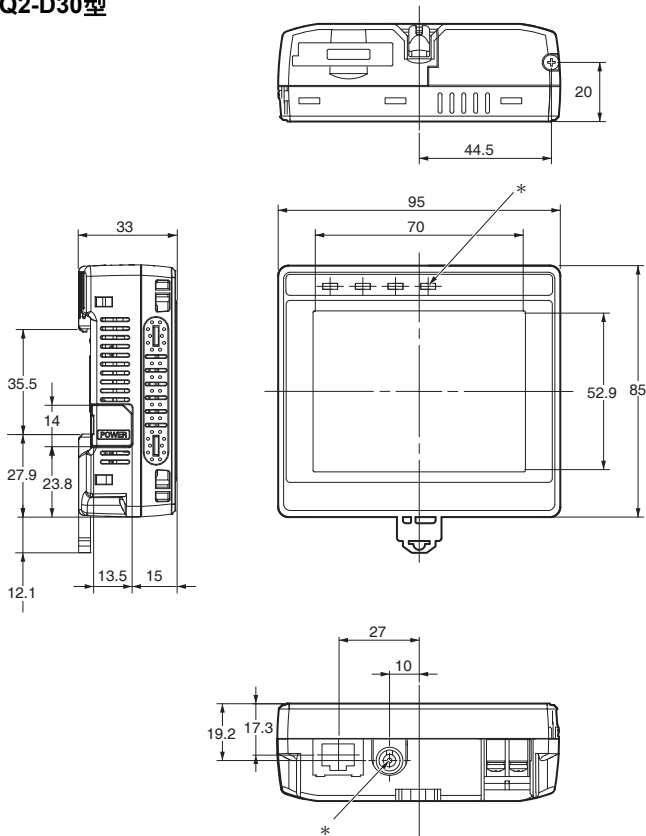


安裝台座
FQ-XLC型 (隨附於感測器)

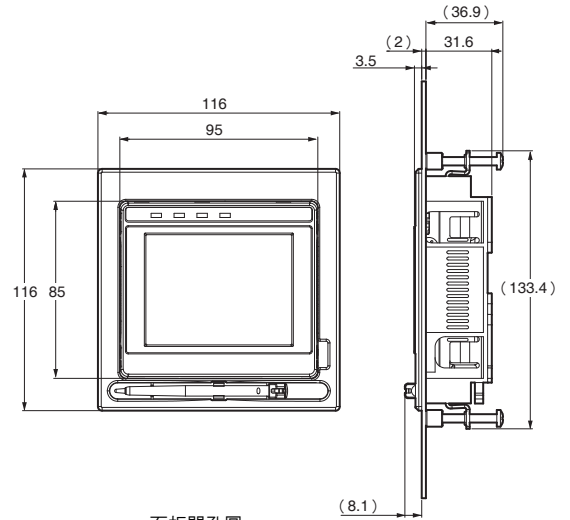


■ 觸控式取景器

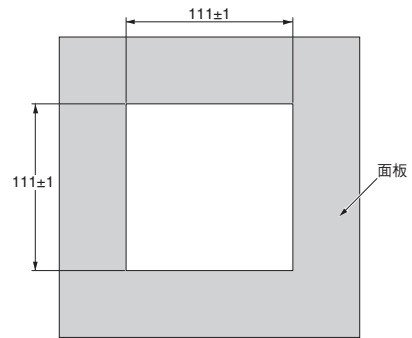
FQ2-D30型



面板嵌入轉接器 FQ-XPM型



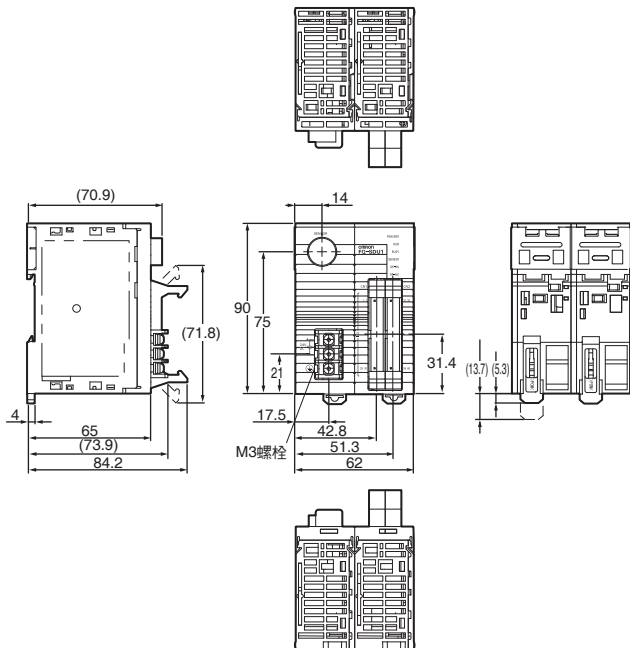
面板開孔圖



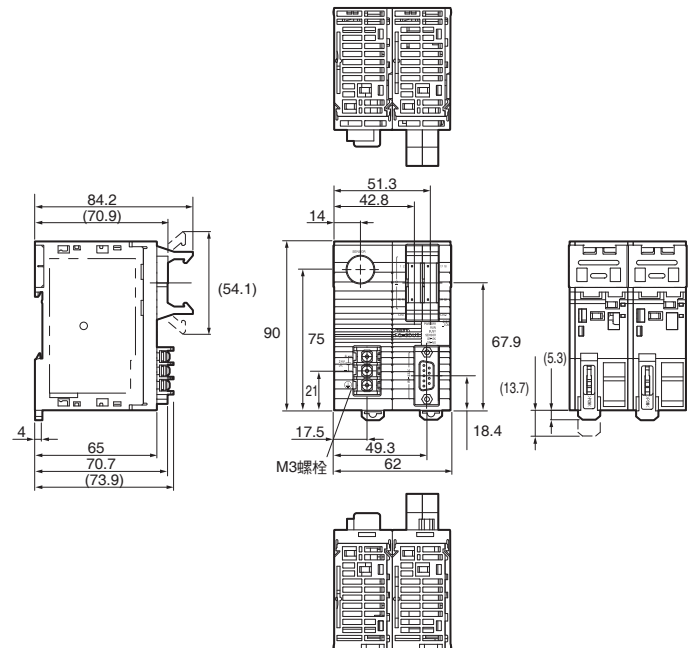
* 僅FQ2-D31型附有。

■ 感測器數據單元

FQ-SDU10/-SDU15型

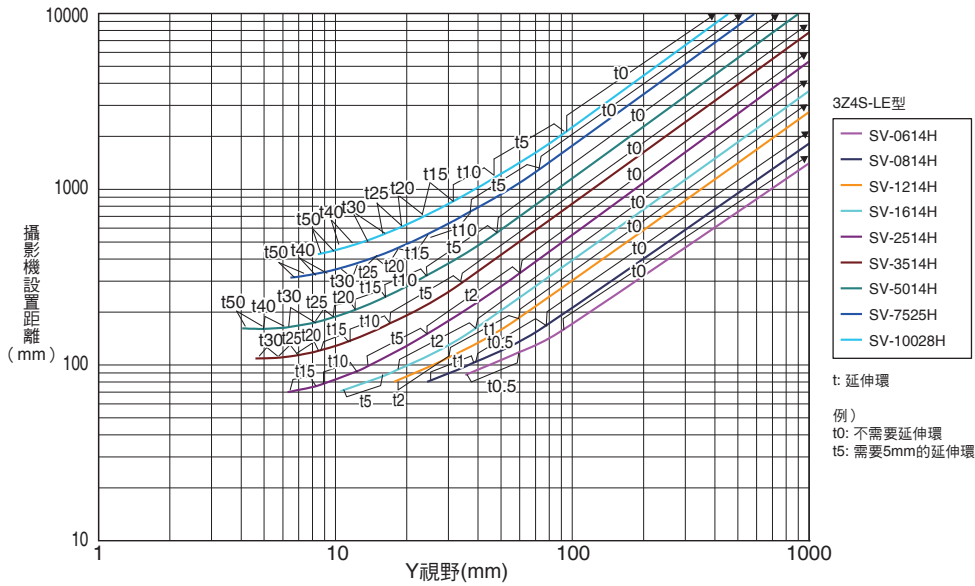


FQ-SDU20/-SDU25型

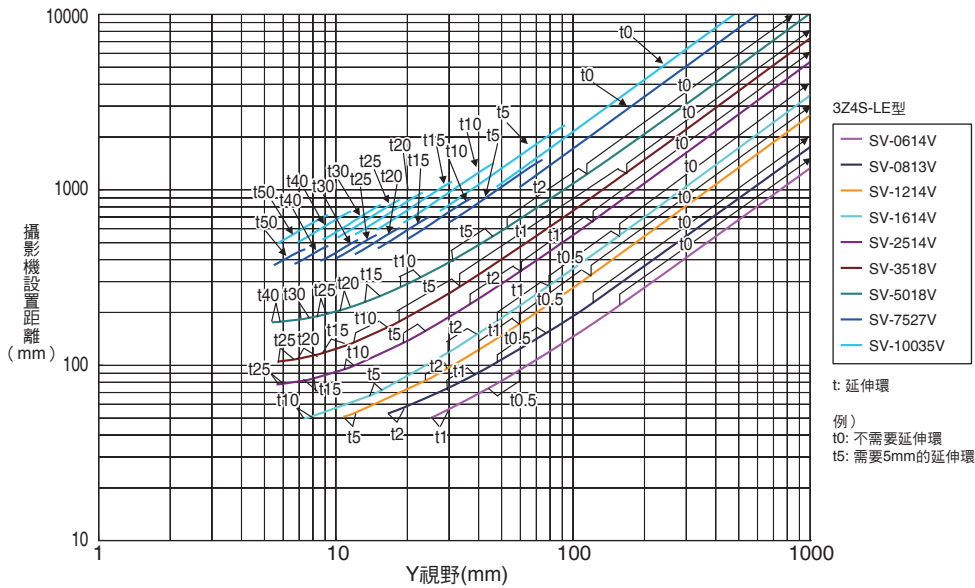


光學圖表 (C-Mount 攝影機 FQ2-S3□-13□/-S4□-13□型用)

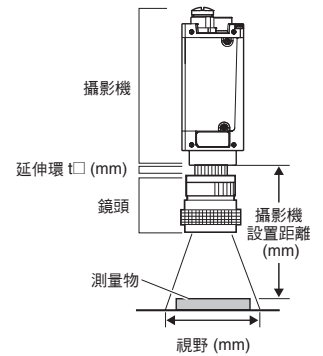
高解析度/低失真鏡頭 3Z4S-LE SV-□□□□H型系列



CCTV鏡頭 3Z4S-LE SV-□□□□V型系列



■ 光學圖表的判讀法
 圖表的橫軸為視野 (mm) *
 縱軸為攝影機設置距離 (mm)。
 * 記載於光學圖表上的視野長度即為Y軸長度。



同意事項

承蒙對歐姆龍商品的肯定與支持，謹此表達萬分謝意。您選購「歐姆龍商品」時，如無特別的合意，無論您於何處購得「歐姆龍商品」，均將適用本同意事項所記載各項規定，請先了解、同意下列事項，再進行選購。

1. 定義

本同意事項中之用語定義如下：

- ①「歐姆龍」：台灣歐姆龍股份有限公司為日本歐姆龍株式會社之海外子公司。
- ②「歐姆龍商品」：「歐姆龍」之FA系統機器、通用控制機器、感測器
- ③「型錄等」：有關「歐姆龍商品」之「Best控制機器型錄」、其他型錄、規格書、使用說明書、操作手冊等，包括以電磁方式提供者。
- ④「使用條件等」：「型錄等」中所記載之「歐姆龍商品」之利用條件、額定值、性能、作動環境、使用方法、使用上注意、禁止事項及其他。
- ⑤「客戶用途」：客戶使用「歐姆龍商品」之使用方法，包括於客戶製造之元件、電子基板、機器、設備、或系統中組裝或使用「歐姆龍商品」。
- ⑥「兼容性等」：就「客戶用途」，「歐姆龍商品」之 (a) 兼容性、(b) 作動、(c) 未侵害第三人智慧財產權、(d) 法令遵守以及 (e) 符合各項規格等事項。

2. 記載內容之注意事項

就「型錄等」之記載內容，以下各點請惠予理解。

- ①額定值以及性能值係於單項實驗中基於各項實驗條件所得出之數值，並非保證各額定值以及性能值在其他複合條件之下所得之數值。
- ②參考資料僅供參考，並非保證於該範圍內產品均能正常運作。
- ③使用案例僅供參考，「歐姆龍」並不就「兼容性等」保證。
- ④「歐姆龍」因改良產品或「歐姆龍」之因素，可能停止「歐姆龍商品」、或變更「歐姆龍商品」之規格。

3. 選用使用時之注意事項

選購以及使用時，以下各點請惠予理解。

- ①除額定值、性能外，使用時亦請遵守「使用條件等」規定。
- ②請客戶自行確認「兼容性等」，判斷是否可使用「歐姆龍商品」。「歐姆龍」就「兼容性等」，一概不予保證。
- ③就「歐姆龍商品」於客戶系統全體中之所預設之用途，請客戶務必於事前確認已完成適切之配電、安裝。
- ④使用「歐姆龍商品」時，請實施、進行 (i) 於額定值以及性能有餘裕之情形下使用、備用設計等「歐姆龍商品」；(ii) 於「歐姆龍商品」發生故障時亦能對「客戶用途」之危害降到最小之安全設計 (iii) 在整體系統中建構對使用者之危險通知安全對策；(iv) 對「歐姆龍商品」以及「客戶用途」進行定期維修。
- ⑤「歐姆龍」對於因分散式阻斷服務攻擊 (DDoS攻擊)、電腦病毒等其他技術上之破壞性程式、非法存取導致「歐姆龍商品」、安裝之軟體或任何電腦機器、電腦程式、網路或資料庫遭病毒感染，因而產生之直接或間接性損失、損害或其他費用一概不予負責。

客戶應自行就 (i) 防病毒保護；(ii) 資料之輸出及輸入；(iii) 佚失資料之還原；(iv) 防止「歐姆龍商品」或安裝之軟體感染電腦病毒；(v) 防止「歐姆龍商品」遭非法存取；採取充分之防護措施。

- ⑥「歐姆龍商品」係以作為一般工業產品使用之通用品而設計、製造。

因此並不供以下之用途而為使用，客戶如將「歐姆龍商品」用於以下用途時，「歐姆龍」對「歐姆龍商品」一概不予保證。但雖屬以下用途，惟如為「歐姆龍」所預期之特殊產品用途、或有特別合意時除外。

- (a) 有高度安全性需求之用途 (例如：核能控制設備、燃燒設備、航空、太空設備、鐵路設備、升降設備、娛樂設備、醫療用機器、安全裝置、其他有危害生命身體之用途)
 - (b) 有高度信賴性需求之用途 (例如：瓦斯、自來水、電力等之供應系統、24小時連續運轉系統、結算系統等有關權利、財產之用途等)
 - (c) 嚴苛條件或環境下之用途 (例如：設置於屋外之設備、遭化學污染之設備、受遭電磁波妨害之設備、受有震動、衝擊之設備等)
 - (d) 「型錄等」所未記載之條件或環境之用途
- ⑦除上述3. ⑥ (a) 至 (d) 所記載事項外，「本型錄等記載之商品」並非汽車 (含二輪機車。以下同) 用商品。請勿將其安裝於汽車使用。

4. 保證條件

「歐姆龍商品」之保證條件如下：

- ①保證期間：購入後1年。
- ②保證內容：就故障之「歐姆龍商品」，由本公司自行判斷應採取下列何種措施。
 - (a) 於本公司維修服務據點對故障之「歐姆龍商品」進行免費維修。
 - (b) 免費提供與故障之「歐姆龍商品」相同數量之代用品。
- ③非保證對象：故障原因為以下各款之一時，不提供保證：
 - (a) 將「歐姆龍商品」供作原定用途外之使用時；
 - (b) 超出「使用條件等」之使用；
 - (c) 違反本同意事項「3. 選用使用時之注意事項」之使用；
 - (d) 非由「歐姆龍」進行改裝、修理所致者；
 - (e) 非由「歐姆龍」人員所提供之軟體所致者；
 - (f) 「歐姆龍」出貨時之科學、技術水準所無法預見之原因；
 - (g) 前述以外，非可歸責「歐姆龍」或「歐姆龍商品」之原因 (含天災等不可抗力)

5. 責任限制

本同意事項所記載之保證，為有關「歐姆龍商品」之全部保證。

就與「歐姆龍商品」有關所發生之損害，「歐姆龍」以及「歐姆龍商品」之販售店，不予負責。

6. 出口管理

將「歐姆龍商品」或技術資料出口或提供予非境內居住者時，應遵守各國有關安全保障貿易管理之法令規則。客戶如違反法令規則時，「本公司」得不予提供「歐姆龍商品」或技術資料。