

## 內置CT

### 可檢測加熱器斷線及SSR短路故障

- 內置CT，有助於減少配線工時。
- 可檢測出多台加熱器中的一條斷線。
- 可檢測三相加熱器的斷線。
- 可檢測SSR短路故障。
- 可透過設定開關輕鬆設定異常檢測程度。
- 不但可鉗軌安裝，也可螺絲安裝。
- 輸入端子一次備齊M3端子、無螺絲夾式端子（可裝卸）、小型一字螺絲端子（可裝卸）3種。
- 取得CSA規格、EN規格（TUV認證）。
- 取得UL規格（G3PF-2□□B-□□□型系列）。



有關規格認證對象機種等最新資訊，請參閱本公司網站（<http://www.omron.com.tw>）的「規格認證」。



請參閱「固態繼電器共通注意事項」及第9頁的「正確使用須知」。

## 種類

### ■本體

輸入端子	絕緣方式	Zero cross功能	動作指示燈	警報輸出	輸出適用負載*	型號
M3端子	光耦合器 (Phototriac Coupler)	有	有	1點 (加熱器斷線警報、 SSR短路故障警報共通)	2~25A AC100~240V	G3PF-225B
無螺絲夾式端子 (可裝卸)					2~35A AC100~240V	G3PF-235B
					2~25A AC200~480V	G3PF-525B
					2~35A AC200~480V	G3PF-535B
					2~25A AC100~240V	G3PF-225B-CTB
					2~35A AC100~240V	G3PF-235B-CTB
				2~25A AC200~480V	G3PF-525B-CTB	
小型一字螺絲端子 (可裝卸)				2~35A AC200~480V	G3PF-535B-CTB	
				2~25A AC100~240V	G3PF-225B-STB	
				2~35A AC100~240V	G3PF-235B-STB	
				2~25A AC200~480V	G3PF-525B-STB	
				2~35A AC200~480V	G3PF-535B-STB	
	2~25A AC200~480V	G3PF-535B-STB				

\* 因環境溫度而異。詳細內容請參閱特性資料「●額定負載電流與環境溫度」。

## 額定/性能

### ■認證標準

CSA（檔案No.LR35535）、TUV（檔案No.R50124941、EN60947-4-3）

UL（檔案No.E64562）（G3PF-2□□B-（□□□）型系列）

### ■額定

#### ●檢測電源部

額定電源電壓	DC24V
操作電壓範圍	DC20.4~26.4V
消耗電流	DC50mA以下（DC24V時）

#### ●警報輸出部

輸出OFF時電耐壓	DC30V以下
最大通電電流	100mA
輸出型態	NPN開路集極（異常檢測時ON）
最小負載電流	0.1mA

#### ●主回路部

項目	G3PF-225B		G3PF-235B		G3PF-525B		G3PF-535B	
	G3PF-225B-CTB	G3PF-225B-STB	G3PF-235B-CTB	G3PF-235B-STB	G3PF-525B-CTB	G3PF-525B-STB	G3PF-535B-CTB	G3PF-535B-STB
額定負載電壓	AC100~240V 50/60Hz				AC200~480V 50/60Hz			
操作電壓範圍	AC75~264V 50/60Hz				AC180~528V 50/60Hz			
額定通電電流*	25A（40°C時）		35A（40°C時）		25A（40°C時）		35A（40°C時）	
最小負載電流	2A							
突波電流耐量	220A（60Hz・1週期）		430A（60Hz・1週期）		220A（60Hz・1週期）		430A（60Hz・1週期）	
電流平方（I²t）（參考值）	1,030A²s		1,030A²s		1,030A²s		1,030A²s	

\* 因環境溫度而異。詳細內容請參閱特性資料「●額定負載電流與環境溫度」。

#### ●操作輸入部

輸入方式	電壓輸入
額定輸入電壓	DC12~24V
控制輸入電壓範圍	DC9.6~26.4V
動作電壓	DC9.6V以下
復歸電壓	DC1.0V以上
輸入電流	DC5mA以下（DC12V時）
	DC10mA以下（DC24V時）

註. 故障檢測功能中，若使用檢測電源部、操作輸入部的電源上升時間及下降時間超過200ms的電源，可能會在達到額定電壓之前便產生警報顯示、輸出。DC電源請選擇上升及下降在200ms以下者。

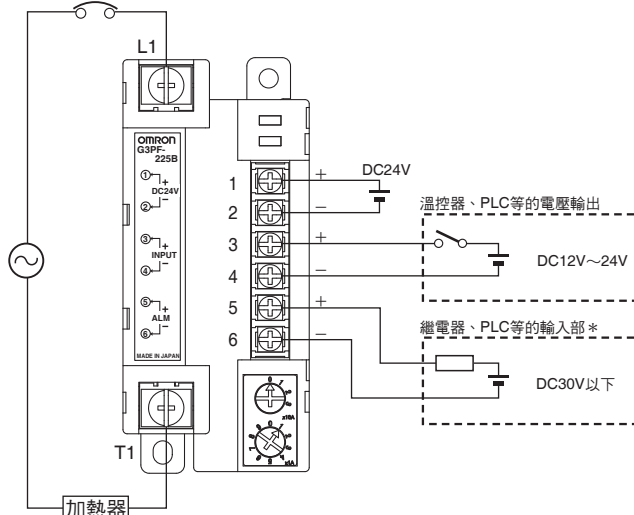
■性能

項目	型號	G3PF-225B	G3PF-235B	G3PF-525B	G3PF-535B
		G3PF-225B-CTB	G3PF-235B-CTB	G3PF-525B-CTB	G3PF-535B-CTB
		G3PF-225B-STB	G3PF-235B-STB	G3PF-525B-STB	G3PF-535B-STB
動作時間	負載電源的1/2週期+1ms以下				
復歸時間	負載電源的1/2週期+1ms以下				
主回路部	輸出ON壓降	1.6V (RMS) 以下		1.8V (RMS) 以下	
	漏電流	10mA以下 (AC200V時)		20mA以下 (AC480V時)	
警報輸出部	輸出ON壓降	1.5V以下			
	漏電流	1μA以下			
絕緣阻抗	100MΩ min. (at 500 VDC)				
耐電壓	AC2500V 50/60Hz 1min				
震動	10~55~10Hz 單側振幅0.35mm (重複振幅0.7mm)				
衝擊	294m/s <sup>2</sup>				
保存環境溫度	-30~+70°C (不可結冰結露)				
使用環境溫度	-20~+60°C (不可結冰結露)				
使用環境濕度	45~85%RH				
重量	約400g	約630g	約400g	約630g	約630g

連接

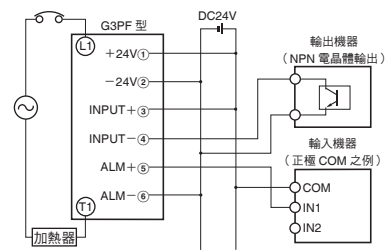
■配線例

G3PF-□□□B型

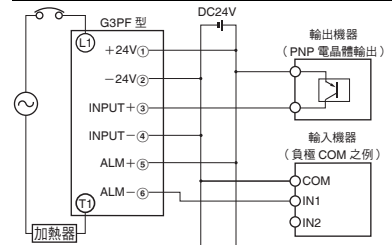


\* 如為電感負載 (繼電器的線圈等), 請於負載的兩端連接防反電壓二極體。

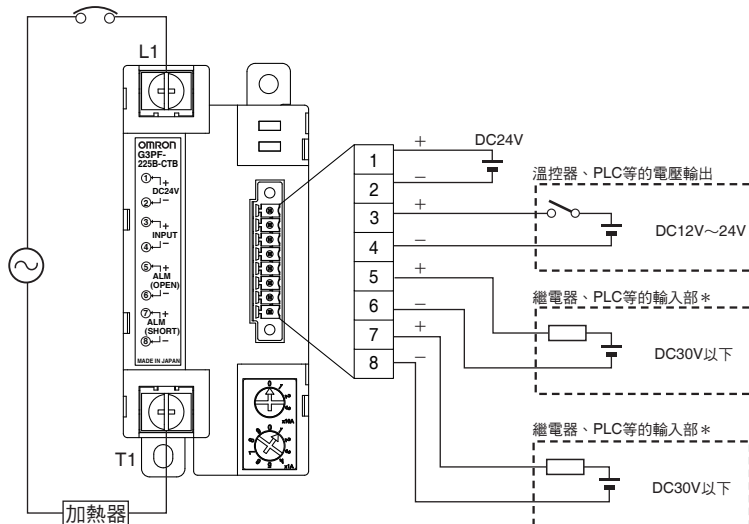
以NPN電晶體進行控制時



以PNP電晶體進行控制時

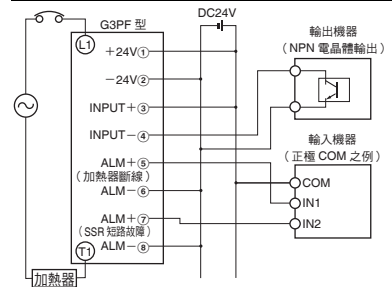


G3PF-□□□B-CTB型、G3PF-□□□B-STB型

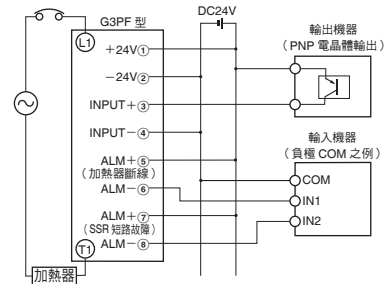


\* 如為電感負載 (繼電器的線圈等), 請於負載的兩端連接防反電壓二極體。  
5-6端子為加熱器斷線的警報輸出, 7-8端子為SSR短路故障的警報輸出。

以NPN電晶體進行控制時



以PNP電晶體進行控制時



## 動作方式

### ■故障檢測功能

#### ●設定加熱器斷線檢測程度

- 加熱器斷線檢測程度是透過本體表面的設定開關進行設定。
- 轉動設定開關，設定到所欲檢測的電流值。  
設定開關的上段為十位數，下段為個位數。出廠時上段設定（十位數）為0、下段設定（個位數）為1。

※12A的設定例

- 設定開關（上段）：1
- 設定開關（下段）：2



#### ●異常時的動作

型號	狀態	警報指示燈 (顯示顏色:紅)	警報輸出	
			5-6端子	7-8端子
G3PF-□□□B	正常	熄滅	OFF	無
	加熱器斷線、SSR開路故障	亮燈	ON	
	SSR短路故障	閃爍		
G3PF-□□□B-CTB G3PF-□□□B-STB	正常	熄滅	OFF	OFF
	加熱器斷線、SSR開路故障	亮燈	ON	OFF
	SSR短路故障	閃爍	OFF	ON

#### ●加熱器斷線檢測功能

項目	型號	G3PF-□25B、 G3PF-□25B-□□□	G3PF-□35B、 G3PF-□35B-□□□
加熱器斷線檢測電流		1~25A (1A刻度)	1~35A (1A刻度)
加熱器斷線檢測範圍		詳細內容請參照右表 「●加熱器斷線檢測電流/範圍」的 「加熱器斷線檢測電流範圍(A)」	
檢測時間		1.0秒以下 (ON/OFF控制下)	

- 註1. 負載電流未達檢測設定值時，輸出警報。  
 註2. 請考量加熱器斷線檢測電流範圍，設定加熱器斷線檢測電流。  
 註3. 如為循環控制，控制週期200ms且輸出工作負載50%以上時可進行斷線檢測。  
 (若與G32A-EA型組合使用，輸出工作負載50%以上時可進行斷線檢測。)  
 註4. 如為循環控制，檢測時間會與輸出工作負載成反比。  
 註5. 若與最佳循環控制 (G3ZA型) 組合使用，加熱器斷線檢測功能將不會發揮作用。  
 註6. 設定加熱器斷線檢測電流時，請勿進行 (0A) 的設定。在無操作輸入的狀態下，切換為檢測常時SSR短路故障的狀態。此外，設定開關 (上段) 4~9的設定無效，請勿設定。  
 註7. 無法關閉加熱器斷線檢測功能。即使不需要該檢測功能，亦請按照註2的內容設定檢測電流設定值。若控制週期未滿200ms，且加熱器斷線設定值較實際的負載電流低，可能會造成錯誤檢測。  
 註8. 變更加熱器斷線檢測電流時，變更後會立即套用變更值。(G3PF型在動作狀態下亦可變更設定值。)

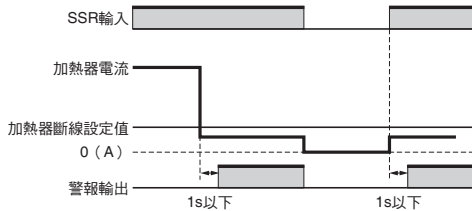
#### ●SSR短路故障檢測功能

檢測程度	加熱器斷線檢測設定值的1/2
檢測時間	1.0秒以下 (ON/OFF控制下) *

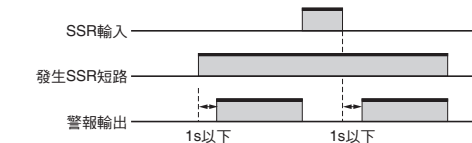
\* 如為循環控制，檢測時間會與輸出工作負載成正比。  
請將控制週期設為200ms以上再行使用。若未滿上述值，可能會造成錯誤檢測。

#### ●故障檢測功能時序圖

##### 加熱器斷線/SSR開路



##### SSR短路



#### ●加熱器斷線檢測電流/範圍

設定開關	加熱器斷線檢測電流範圍 (A)			
	上段 (x10A)	下段 (x1A)	G3PF-□25B型、 G3PF-□25B-□□□型	G3PF-□35B型、 G3PF-□35B-□□□型
0	0	0	無法設定	無法設定
0	1	0	0.8~1.2	0.8~1.2
0	2	0	1.6~2.4	1.6~2.4
0	3	0	2.4~3.6	2.4~3.6
0	4	0	3.2~4.8	3.2~4.8
0	5	0	4.0~6.0	4.0~6.0
0	6	0	5.7~6.3	4.8~7.2
0	7	0	6.7~7.4	5.6~8.4
0	8	0	7.6~8.4	7.6~8.4
0	9	0	8.6~9.5	8.6~9.5
1	0	0	9.5~10.5	9.5~10.5
1	1	1	10.5~11.6	10.5~11.6
1	2	2	11.4~12.6	11.4~12.6
1	3	3	12.4~13.7	12.4~13.7
1	4	4	13.3~14.7	13.3~14.7
1	5	5	14.3~15.8	14.3~15.8
1	6	6	15.2~16.8	15.2~16.8
1	7	7	16.2~17.9	16.2~17.9
1	8	8	17.1~18.9	17.1~18.9
1	9	9	18.1~20.0	18.1~20.0
2	0	0	19.0~21.0	19.0~21.0
2	1	1	20.0~22.1	20.0~22.1
2	2	2	20.9~23.1	20.9~23.1
2	3	3	21.9~24.2	21.9~24.2
2	4	4	22.8~25.2	22.8~25.2
2	5	5	23.8~26.3	23.8~26.3
2	6	6	無法設定	24.7~27.3
2	7	7		25.7~28.4
2	8	8		26.6~29.4
2	9	9		27.6~30.5
3	0	0		28.5~31.5
3	1	1		29.5~32.6
3	2	2		30.4~33.6
3	3	3		31.4~34.7
3	4	4		32.3~35.7
3	5	5		33.3~36.8
3	6	6	無法設定	
·	·	·		
·	·	·		
9	9	9		

## 各部位名稱

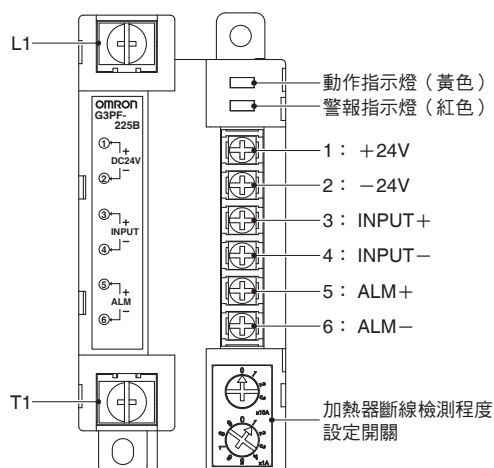
## ■ G3PF-□□□B型

## ● 端子配置

端子名稱	端子No.	螺絲尺寸
主回路部(輸出)	L1、T1	M5
檢測電源部(輸入)	1、2	M3
操作輸入部(輸入)	3、4	
警報輸出部(輸出)	5、6	

## ● 指示燈

名稱	顯示顏色	狀態	內容
動作指示燈	黃	亮燈	動作中
警報指示燈	紅	亮燈	加熱器斷線檢測、 SSR開路故障檢測
		閃爍	SSR短路故障檢測



## ■ G3PF-□□□B-CTB型、G3PF-□□□B-STB型

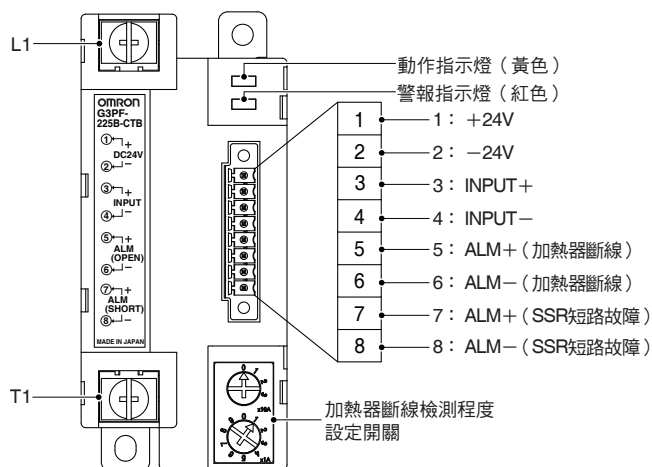
## ● 端子配置

端子名稱	端子No.	螺絲尺寸	
		G3PF-□□□B-CTB型	G3PF-□□□B-STB型
主回路部(輸出)	L1、T1	M5	M5
檢測電源部(輸入)	1、2	無螺絲* 夾式端子 (FK-MCP1.5/8-STF-3.5 Phoenix Contact公司)	M2一字螺絲端子* (MCVW1.5/8-STF-3.5 Phoenix Contact公司)
操作輸入部(輸入)	3、4		
加熱器斷線 警報輸出部(輸出)	5、6		
SSR短路故障 警報輸出部(輸出)	7、8		

\* 電線尺寸請使用AWG16~26。

## ● 指示燈

名稱	顯示顏色	狀態	內容
動作指示燈	黃	亮燈	動作中
警報指示燈	紅	亮燈	加熱器斷線檢測、 SSR開路故障檢測
		閃爍	SSR短路故障檢測

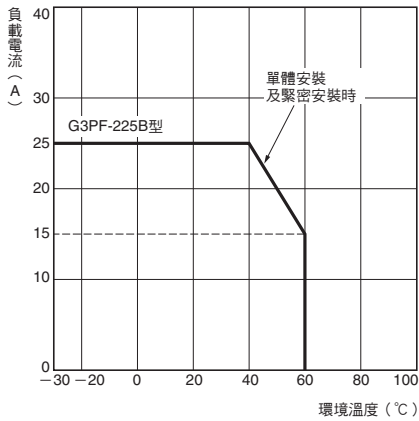


特性資料

●額定負載電流與環境溫度

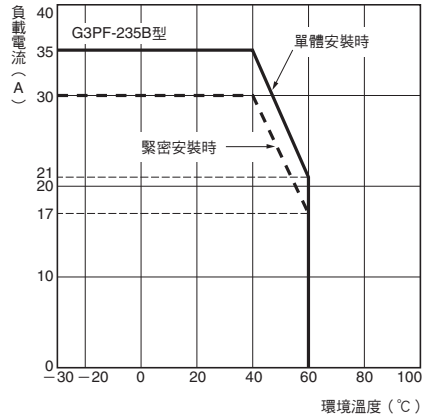
G3PF-□25B型

G3PF-□25B-□TB型



G3PF-□35B型

G3PF-□35B-□TB型

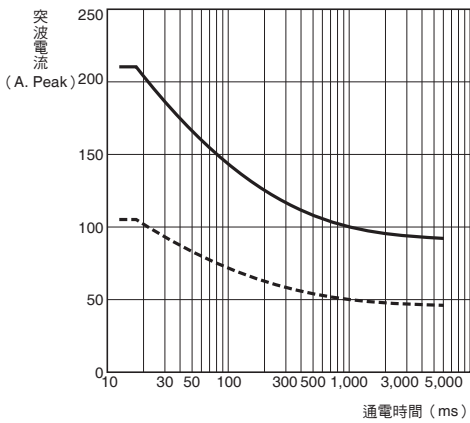


註. 上述資料為垂直安裝時的值。平面安裝時，請將負載電流降低至上述資料的30%以下。

●突波電流耐量 非重複 (若重複, 請將突波電流耐量設置至虛線以下)

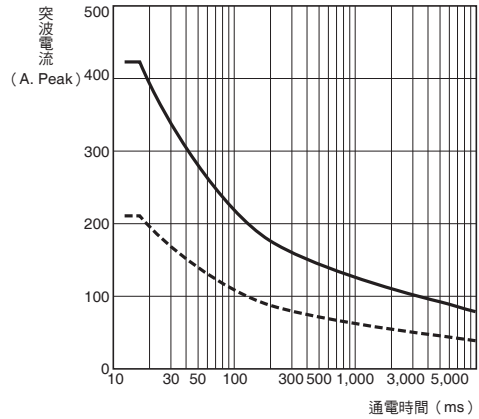
G3PF-□25B型

G3PF-□25B-□TB型



G3PF-□35B型

G3PF-□35B-□TB型

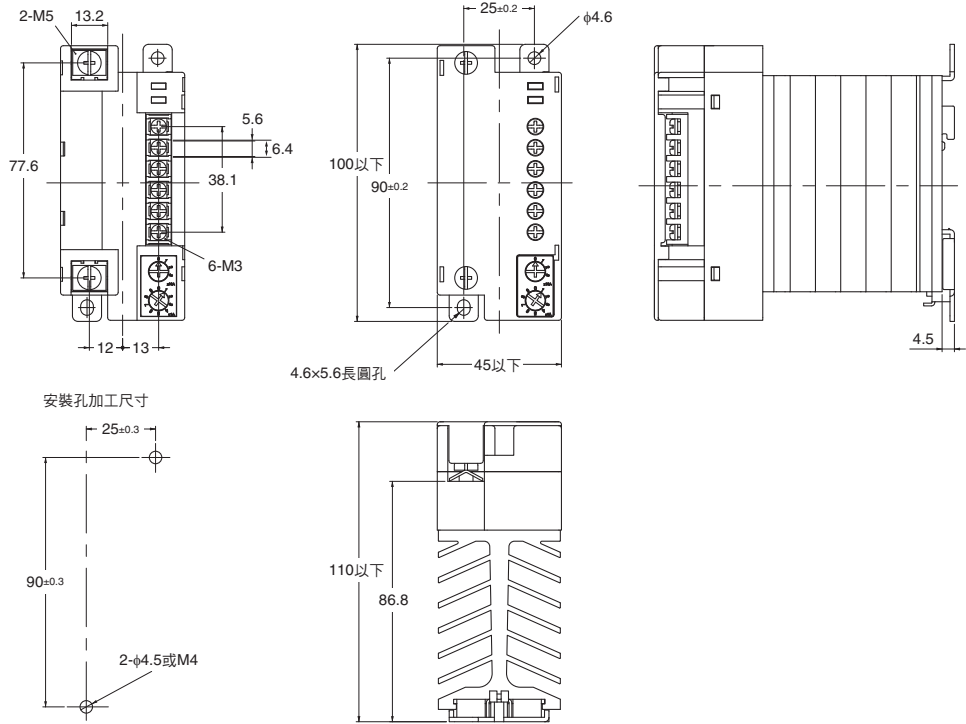


外觀尺寸

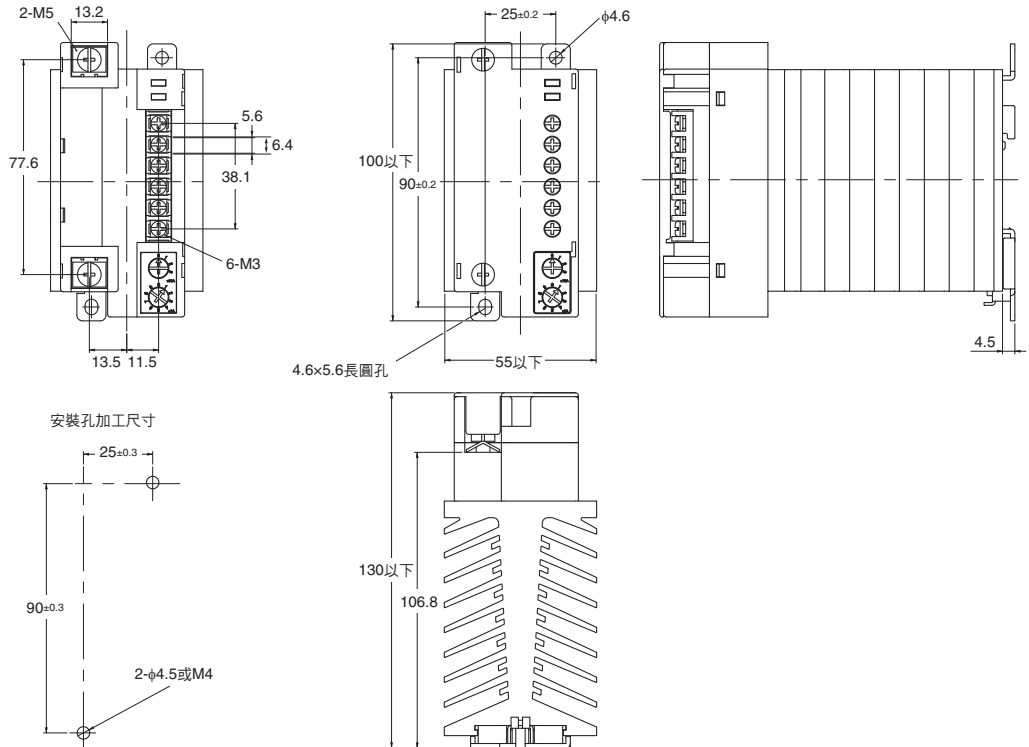
(單位：mm)

■本體

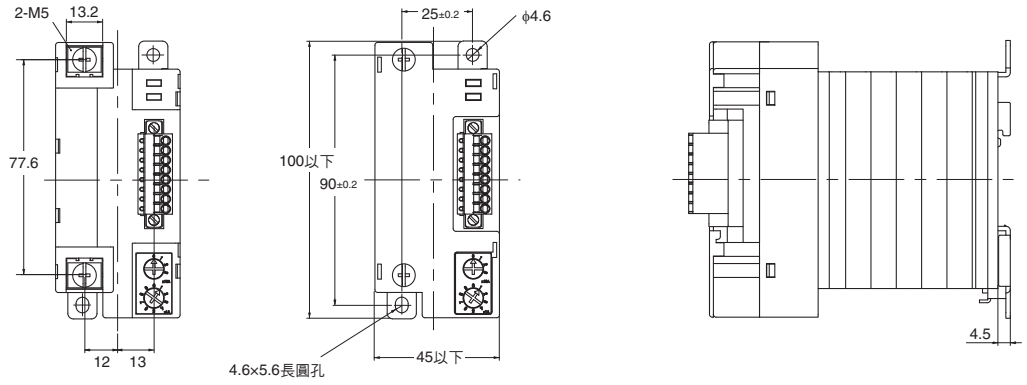
G3PF-□25B型



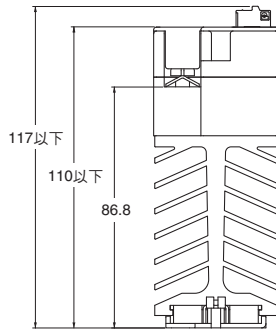
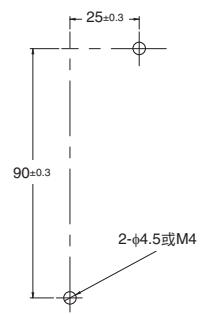
G3PF-□35B型



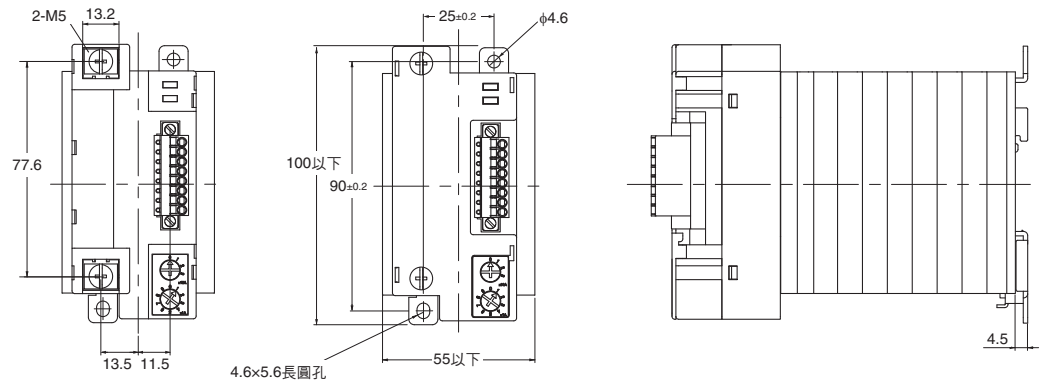
G3PF-□25B-CTB型



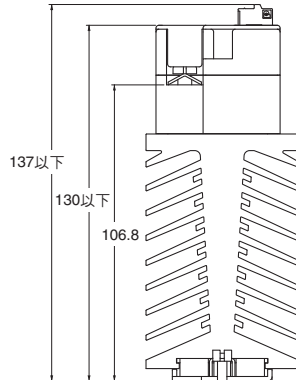
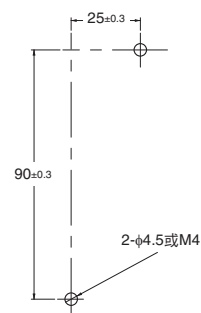
安裝孔加工尺寸



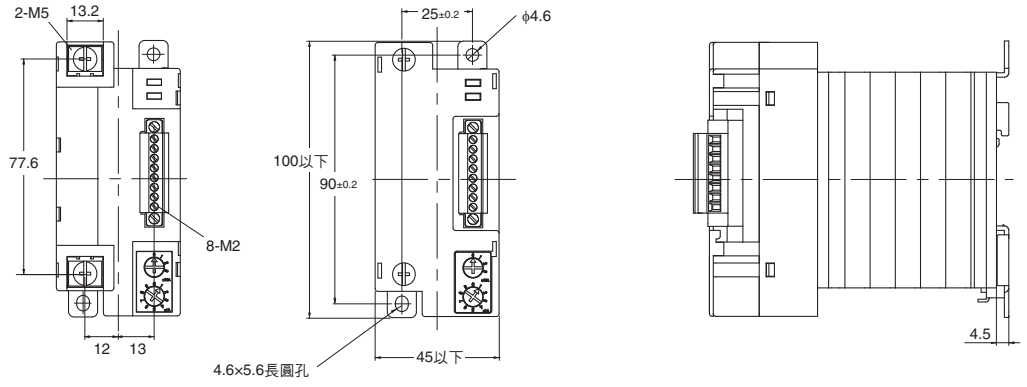
G3PF-□35B-CTB型



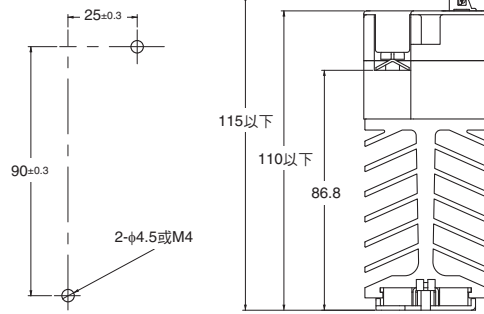
安裝孔加工尺寸



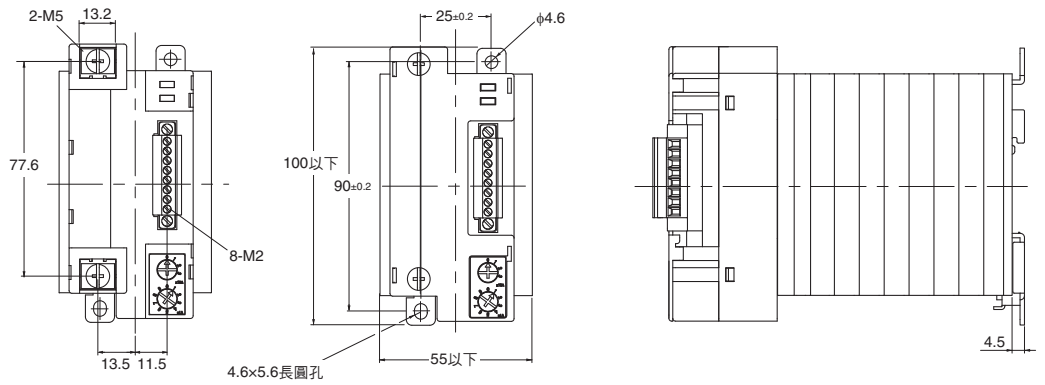
G3PF-□25B-STB型



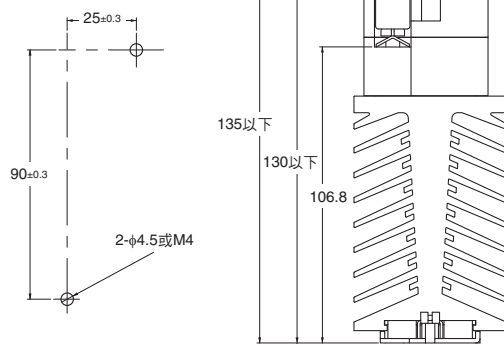
安裝孔加工尺寸



G3PF-□35B-STB型



安裝孔加工尺寸



## 正確使用須知

● 共通注意事項請參閱「固態繼電器共通注意事項」。

### 注意

若有短路電流通過，有可能造成G3PF型損壞。針對短路意外的保護，請務必在電源側設置保險絲或斷路器等保護裝置。



有時可能會引起輕度燙傷。

通電時或剛關閉電源時，請勿接觸G3PF型的本體及散熱器。本體及散熱器的溫度很高。



有時可能會引起輕度觸電。

剛關閉電源時，請勿接觸G3PF型的主回路端子。在內藏緩衝回路中會充電電荷。



有時可能會引起輕度觸電。

請務必先關閉電源後再進行配線。此外，完成配線後請務必安裝端子蓋。



### 安全要點

本公司一向致力於提升產品品質、可靠性，然SSR中因使用半導體，而半導體有可能發生一般性的誤動作或故障。特別是在額定範圍以外使用時，將無法確保安全，因此請務必在額定範圍內使用。使用SSR時，為避免因SSR故障而導致人員受傷事故、火災事故、社會損害等，請考量安全性並嚴加注意系統整體的冗長設計、防止延燒設計、防誤動作設計等安全設計。

#### (1) 使用與儲存

請避免在下述環境中使用及儲存，以免引起故障、誤動作或特性劣化。

1. 有腐蝕性或可燃氣體的場所
2. 儲存於環境溫度超出 $-30\sim+70^{\circ}\text{C}$  範圍的場所
3. 儲存於環境溫度超出 $-20\sim+60^{\circ}\text{C}$  範圍的場所
4. 儲存於相對濕度超出 $25\sim85\%RH$  範圍的場所
5. 高溫或高濕場所
6. 溫度變化劇烈且會結露的場所
7. 水、油、化學藥劑等飛沫噴濺的場所
8. 塵埃、鹽分、鐵粉較多的場所
9. 受曝於雨水、水滴的場所
10. 陽光直射的場所
11. 震動或衝擊會直接傳導至本體的場所

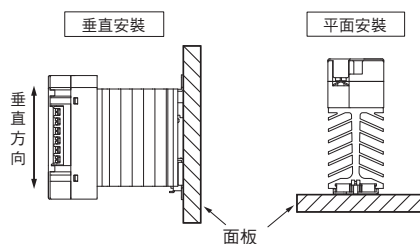
#### (2) 運送

請避免在下述狀態下進行運送，以免引起故障、誤動作或特性劣化。

1. 受曝於水、油等的狀態
2. 高溫、高濕的狀態
3. 溫度變化劇烈且會結露的狀態
4. 會使產品掉落、或對產品施加異常震動或衝擊的狀態
5. 產品未梱包的狀態

#### (3) 設置及安裝方法

1. 散熱片因掉落等而彎曲的狀態下請勿使用。以免因散熱性減低而導致故障。
2. 請勿妨礙G3PF型本體及散熱器周圍的空氣對流。以免因本體異常發熱而導致輸出元件短路故障、燒毀。
3. 請留意因自我發熱造成的環境溫度上升。特別是面板內安裝時，請安裝可與外部空氣充分換氣的風扇等。以免輸出元件短路故障、燒毀。
4. 請將鋁軌牢固安裝，以免產品掉落。
5. 手上若沾有油或金屬粉時請勿進行安裝作業，以免造成產品故障。
6. 請按照指定的安裝方向（垂直安裝或平面安裝）進行安裝。以免因本體異常發熱而導致輸出元件短路故障、燒毀。



7. 對控制面板等進行螺絲安裝時，請確實鎖緊。鎖合扭力請保持在 $0.98\sim1.47\text{N}\cdot\text{m}$ 。若未旋緊則可能會掉落。
8. 請勿使產品掉落，或對產品施加異常震動或衝擊。否則會導致產品的特性不佳、誤動作或故障。

#### (4) 配線

1. 請勿於端子螺絲鬆脫的狀態下使用。以免導致端子因異常發熱而燒毀。  
螺絲鎖合扭力  
M2： $0.22\sim0.28\text{N}\cdot\text{m}$   
M3： $0.4\sim0.56\text{N}\cdot\text{m}$   
M5： $1.57\sim2.35\text{N}\cdot\text{m}$   
控制連接器安裝扭力  
(裝卸端子)  
 $0.25\sim0.3\text{N}\cdot\text{m}$
2. 鎖合端子的螺絲時請避免卡入不導通物質。以免導致端子因異常發熱而燒毀。
3. 請使用符合負載電流與電壓的電線。以免因電線異常發熱導致燒毀，以及被覆熔融而引起觸電、漏電的危險。
4. 壓接端子請使用符合電線線徑的尺寸。以免因電線燒毀及被覆熔融而導致觸電、漏電。
5. 請勿使用被覆有損傷的電線。以免引起觸電、漏電。
6. 請勿與高壓動力線等使用同一配管或佈線槽進行配線。以免因電感而導致誤動作或破損。

### 使用注意事項

#### (5) 調整與使用

請避免在下述環境中調整及使用，以免引起誤動作、故障或燒毀。

1. 對輸入的各端子部施加超過額定的電壓、電流
2. 挑選及使用超過額定範圍的負載
3. 挑選及使用非額定頻率的電源

#### (6) 故障檢測功能

若G3PF型的控制回路、警報輸出回路故障，故障檢測功能及輸出將無法正常動作。因此請充分保留系統的冗餘設計等安全設計。

#### (7) 雜訊及突波的影響

若對G3PF型的輸出回路施加超過故障雜訊極限的雜訊或突波，會使輸出的ON週期最多減至一半，以吸收雜訊或突波。請針對G3PF型的裝置及系統，確認該半週期的輸出ON不至於造成問題後，再行使用G3PF型。

G3PF型的故障承受極限（參考值）如下。

- 故障承受極限（參考值）：500V

註.測定條件如下。

雜訊寬度	: 100ns及1μs
重複週期	: 100Hz
雜訊干擾時間	: 3分鐘

實際使用SSR時，機器可能會發生意想不到的突發狀況。所以需要進行可實施範圍內的測試。例如，考慮SSR的特性時，務須將產品的個別差異納入考量。

記載於型錄上的各額定性能值，若沒有特別明確記載，一律為根據JIS C5442標準測試狀態（溫度15~30°C、相對濕度25~85%Rh、氣壓86~106kPa）所得到的值。實施實際機器確認時，除了負載條件之外，也需要確認與使用環境、使用狀態為相同條件。

#### (1) 溶劑附著

請注意避免G3PF型的樹脂部附著酒精、稀釋劑、三氯乙烷、汽油等溶劑。以免溶劑造成標示消失或導致零組件劣化。

#### (2) 油劑附著

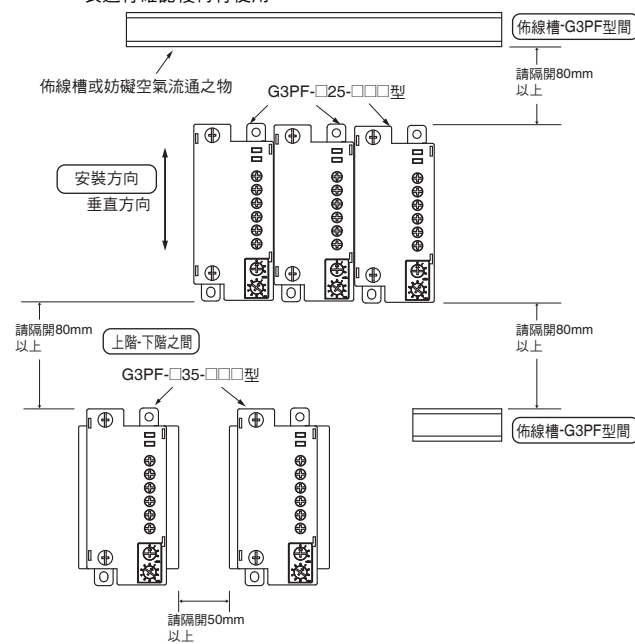
請注意避免G3PF型的端子台蓋附著油劑。以免造成蓋體白濁或龜裂（產生裂痕）。

#### (3) 設置

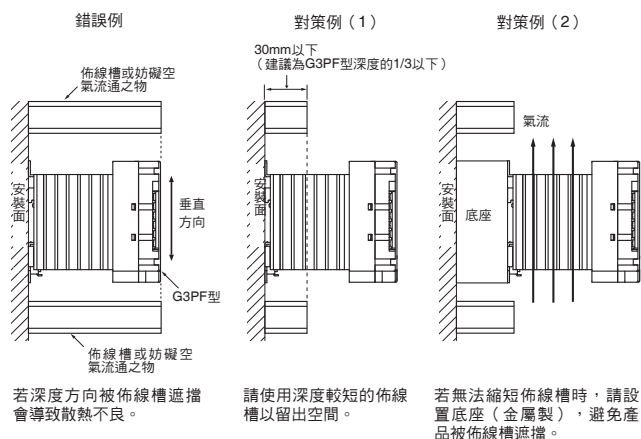
請勿使產品掉落，或對產品施加異常震動。否則會導致產品的特性不佳、誤動作或故障。

#### (4) 產品的安裝間隔（控制面板內安裝條件）

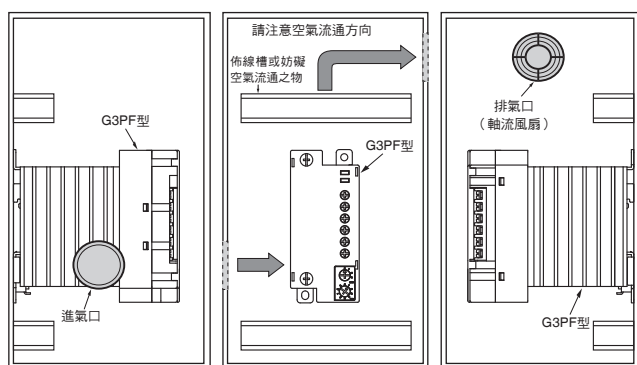
註. 進行緊密安裝時，請參考特性資料「●額定負載電流與環境溫度」圖表進行確認後再行使用。



(5) G3PF型與佈線槽（或妨礙空氣流通之物）的關係



(6) 控制面板的換氣方法



- 進氣口或排氣口附加濾網時，為了防止堵塞造成效率降低，請定期清理。
- 請勿在進氣口或排氣口的內外周邊放置會阻礙進氣、排氣的物品。
- 使用熱交換器時，建議安裝在G3PF型正面的位置較能發揮效用。

(7) G3PF型的環境溫度

額定電流為G3PF型的環境溫度40℃時的值。由於G3PF型是以半導體開閉負載，因此會因通電而發熱，連帶使得控制面板內部溫度上升。在控制面板中附加風扇換氣排熱，即可使G3PF型的環境溫度降低，可連帶提升可靠性。  
(降低10℃的溫度，預期的使用壽命會提高2倍。  
：Arrhenius定律)

G3PF型的額定電流 (A)	25A	35A
G3PF型 1台所需的風扇數	0.4台	0.54台

例：35A的G3PF型如有10台，就必須要有 $0.54 \times 10 = 5.40 \rightarrow 6$ 台風扇。

- 計算條件為：風扇尺寸：92mm×92mm，風量：0.7m<sup>3</sup>/min，控制面板的環境溫度：30℃。
- 同一面板內其他機種產生的熱需要另行換氣排熱。
- 環境溫度：能夠以對流等將SSR冷卻的SSR環境溫度。

(8) 對EN規格（短路試驗）的適用

EN規格短路試驗的符合條件如下。

短路電流：3kA（type 1）

保護元件為下列保險絲。

G3PF型額定電流	適用SSR	保險絲 (IEC60269-4)
25A	G3PF-□25B型	32A
35A	G3PF-□35B型	63A

若目的為保護SSR，請選用會在各自的突波電流耐量以下熔斷的保險絲。

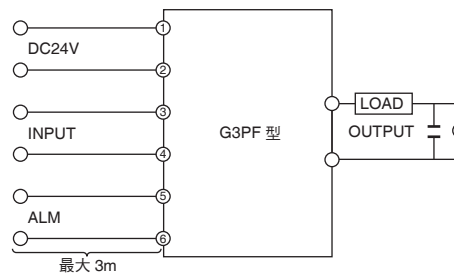
(9) 使用IEC class I設備

金屬部請務必接地。使用安裝鋁軌時，請將安裝鋁軌接地。連接至符合IEC60947-7-2或同等規格的端子台，亦可獲得同樣的效果。

(10) EMC

EMC於下述條件下適用。

- 請於負載電源上連接電容器。
- 請對輸入及警報輸出部連接3m以下的電源。



建議電容器： 1μF・250VAC (G3PF-2□□B型)  
0.5μF・500VAC (G3PF-5□□B型)

(11) EMI

本產品為「class A」（工業環境產品）。在住宅環境中使用時，有可能導致電波妨礙。此種情況下需要對電波妨礙採取適當措施。

## 同意事項

承蒙對歐姆龍商品的肯定與支持，謹此表達萬分謝意。您選購「歐姆龍商品」時，如無特別的合意，無論您於何處購得「歐姆龍商品」，均將適用本同意事項所記載各項規定，請先了解、同意下列事項，再進行選購。

### 1. 定義

本同意事項中之用語定義如下：

- ①「歐姆龍」：台灣歐姆龍股份有限公司為日本歐姆龍株式會社之海外子公司。
- ②「歐姆龍商品」：「歐姆龍」之FA系統機器、通用控制機器、感測器
- ③「型錄等」：有關「歐姆龍商品」之「Best控制機器型錄」、其他型錄、規格書、使用說明書、操作手冊等，包括以電磁方式提供者。
- ④「使用條件等」：「型錄等」中所記載之「歐姆龍商品」之利用條件、額定值、性能、作動環境、使用方法、使用上注意、禁止事項及其他。
- ⑤「客戶用途」：客戶使用「歐姆龍商品」之使用方法，包括於客戶製造之元件、電子基板、機器、設備、或系統中組裝或使用「歐姆龍商品」。
- ⑥「兼容性等」：就「客戶用途」，「歐姆龍商品」之（a）兼容性、（b）作動、（c）未侵害第三人智慧財產權、（d）法令遵守以及（e）符合各項規格等事項。

### 2. 記載內容之注意事項

就「型錄等」之記載內容，以下各點請惠予理解。

- ①額定值以及性能值係於單項實驗中基於各項實驗條件所得出之數值，並非保證各額定值以及性能值在其他複合條件之下所得之數值。
- ②參考資料僅供參考，並非保證於該範圍內產品均能正常運作。
- ③使用案例僅供參考，「歐姆龍」並不就「兼容性等」保證。
- ④「歐姆龍」因改良產品或「歐姆龍」之因素，可能停止「歐姆龍商品」、或變更「歐姆龍商品」之規格。

### 3. 選用使用時之注意事項

選購以及使用時，以下各點請惠予理解。

- ①除額定值、性能外，使用時亦請遵守「使用條件等」規定。
- ②請客戶自行確認「兼容性等」，判斷是否可使用「歐姆龍商品」。「歐姆龍」就「兼容性等」，一概不予保證。
- ③就「歐姆龍商品」於客戶系統全體中之所預設之用途，請客戶務必於事前確認已完成適切之配電、安裝。
- ④使用「歐姆龍商品」時，請實施、進行（i）於額定值以及性能有餘裕之情形下使用、備用設計等「歐姆龍商品」；（ii）於「歐姆龍商品」發生故障時亦能對「客戶用途」之危害降到最小之安全設計（iii）在整體系統中建構對使用者之危險通知安全對策；（iv）對「歐姆龍商品」以及「客戶用途」進行定期維修。
- ⑤「歐姆龍」對於因分散式阻斷服務攻擊（DDoS攻擊）、電腦病毒等其他技術上之破壞性程式、非法存取導致「歐姆龍商品」、安裝之軟體或任何電腦機器、電腦程式、網路或資料庫遭病毒感感染，因而產生之直接或間接性損失、損害或其他費用一概不予負責。

客戶應自行就（i）防毒保護；（ii）資料之輸出及輸入；（iii）佚失資料之還原；（iv）防止「歐姆龍商品」或安裝之軟體感染電腦病毒；（v）防止「歐姆龍商品」遭非法存取；採取充分之防護措施。

- ⑥「歐姆龍商品」係以作為一般工業產品使用之通用品而設計、製造。

因此並不供以下之用途而為使用，客戶如將「歐姆龍商品」用於以下用途時，「歐姆龍」對「歐姆龍商品」一概不予保證。但雖屬以下用途，惟如為「歐姆龍」所預期之特殊安全用途、或有特別合意時除外。

- （a）有高度安全性需求之用途（例如：核能控制設備、燃燒設備、航空、太空設備、鐵路設備、升降設備、娛樂設備、醫療用機器、安全裝置、其他有危害生命身體之用途）
  - （b）有高度信賴性需求之用途（例如：瓦斯、自來水、電力等之供應系統、24小時連續運轉系統、結算系統等有關權利、財產之用途等）
  - （c）嚴苛條件或環境下之用途（例如：設置於屋外之設備、遭化學污染之設備、受遭電磁波妨害之設備、受有震動、衝擊之設備等）
  - （d）「型錄等」所未記載之條件或環境之用途
- ⑦除上述3. ⑥（a）至（d）所記載事項外，「本型錄等記載之商品」並非汽車（含二輪機車。以下同）用商品。請勿將其安裝於汽車使用。

### 4. 保證條件

「歐姆龍商品」之保證條件如下：

- ①保證期間：購入後1年。
- ②保證內容：就故障之「歐姆龍商品」，由本公司自行判斷應採取下列何種措施。
  - （a）於本公司維修服務據點對故障之「歐姆龍商品」進行免費維修。
  - （b）免費提供與故障之「歐姆龍商品」相同數量之代用品。
- ③非保證對象：故障原因為以下各款之一時，不提供保證：
  - （a）將「歐姆龍商品」供作原定用途外之使用時；
  - （b）超出「使用條件等」之使用；
  - （c）違反本同意事項「3. 選用使用時之注意事項」之使用；
  - （d）非由「歐姆龍」進行改裝、修理所致者；
  - （e）非由「歐姆龍」人員所提供之軟體所致者；
  - （f）「歐姆龍」出貨時之科學、技術水準所無法預見之原因；
  - （g）前述以外，非可歸責「歐姆龍」或「歐姆龍商品」之原因（含天災等不可抗力）

### 5. 責任限制

本同意事項所記載之保證，為有關「歐姆龍商品」之全部保證。

就與「歐姆龍商品」有關所發生之損害，「歐姆龍」以及「歐姆龍商品」之販售店，不予負責。

### 6. 出口管理

將「歐姆龍商品」或技術資料出口或提供予非境內居住者時，應遵守各國有關安全保障貿易管理之法令規則。客戶如違反法令規則時，「本公司」得不予提供「歐姆龍商品」或技術資料。