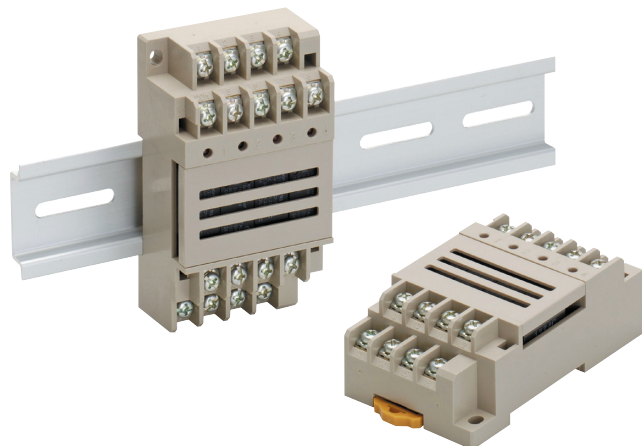


配備C接點繼電器的小型4點輸出用端子繼電器

- 配備4個G6B-2114P-US型。
- 附動作指示用LED。
- 內藏線圈突波吸收用二極體。
- 專用插座設計，繼電器更換容易。
- 鋁軌安裝、螺絲安裝皆可。



請參閱「繼電器共通注意事項」。



種類

訂購時請指定額定電壓。

■本體

接點組成	型號	額定電壓 (V)
1c×4	G6B-4CB	DC 12
		DC 24

■選購品 (另售)

●更換用繼電器

型號	額定電壓 (V)
G6B-2114P-US-P6B	DC 12
	DC 24

額定/性能

■額定

●操作線圈 (每台G6B型繼電器)

額定電壓 (V)	額定電流 (mA)	線圈阻抗 (Ω)	動作電壓 (V)	復歸電壓 (V)	最大容許電壓 (V)	消耗電力 (mW)
DC	12	27.0	80% 以下	10% 以上	110%	約300
	24	14.7				

- 註1. 額定電流、線圈阻抗為線圈溫度+23°C時的值，公差為±10%。
 2. 動作特性為線圈溫度+23°C時的值。
 3. 額定電流包含端子的LED電流。

●開閉部 (每台G6B型繼電器)

項目	負載	
	電阻負載 (cosφ=1)	電感負載 (cosφ=0.4, L/R=7ms)
額定負載	AC 250V·5A DC 30V·5A	AC 250V·1.5A DC 30V·1.5A
額定通電電流	5A	
最大接點電壓	AC 250V·DC 125V	
最大接點電流	5A	1.5A
最大開關容量 (參考值)	1,250VA·150W	375VA·45W

■性能 (每台G6B型繼電器)

接觸電阻 *1	100mΩ以下	
動作時間 *2	10ms以下	
復歸時間 *2	15ms以下	
絕緣阻抗	1,000MΩ min. (at 500 VDC)	
耐電壓	同極接點之間	AC 1,000V 50/60Hz 1min
	異極接點之間	AC 2,000V 50/60Hz 1min
	線圈/接點之間	AC 2,000V 50/60Hz 1min
震動	耐久	10~55~10Hz 單側振幅0.75mm (重複振幅1.5mm)
	誤動作	10~55~10Hz 單側振幅0.75mm (重複振幅1.5mm)
衝擊	耐久	500m/s ²
	誤動作	100m/s ²
耐久性	機械性	5,000萬次以上 (開閉頻率18,000次/h)
	電氣性 *2	10萬次以上 (額定負載、開閉頻率1,800次/h)
故障率P水準 (參考值*3)	DC 5V·10mA	
使用環境溫度、保存環境溫度	-25~+55°C (不可結冰)	
使用環境濕度	45~85%RH	
重量	約95g	

註. 上述為初始值。

*1. 量測條件 : DC 5V 1A

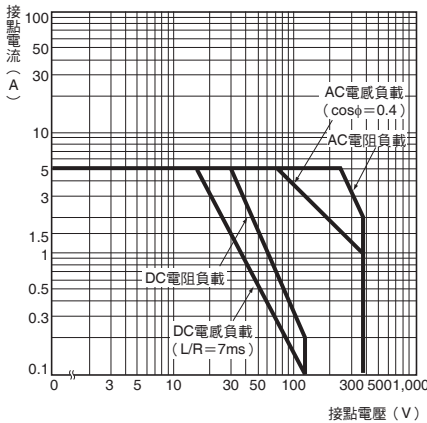
*2. 環境溫度條件 : +23°C

*3. 此值為開閉頻率120次/min時的值。

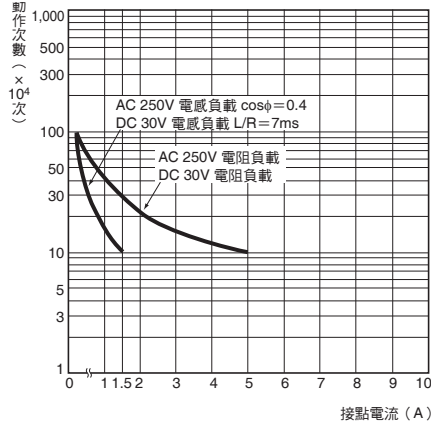
特性資料

■參考資料

●最大開關容量



●耐久性曲線



註1. 本資料係將生產線中取樣而得的實測值繪成圖式而表示者，僅供參考。
繼電器為大量生產的商品，因此原則上允許存在些微差異。

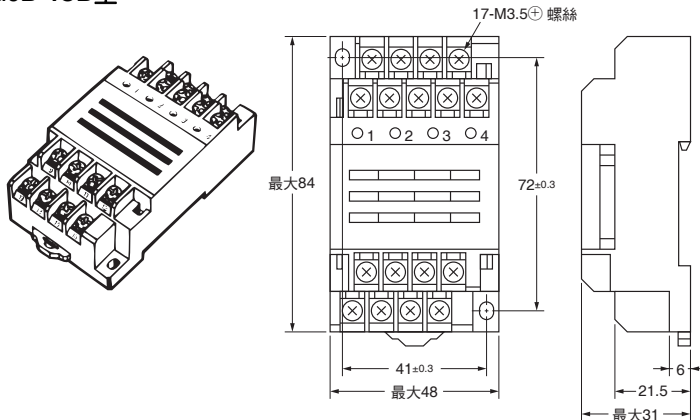
2. 本資料為繼電器單品時的值。

外觀尺寸

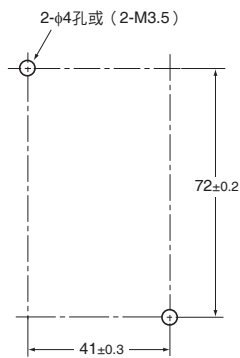
(單位：mm)

■本體

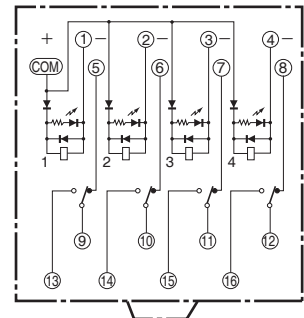
G6B-4CB型



安裝孔加工尺寸



端子配置/內部接線圖 (俯視圖)



註. 請注意線圈極性。

■選購品 (另售)

●繼電器拆卸工具、短路片為另售配件

請參閱「G6B-4CB型/G6B-4□□ND型/G3S4型共同選購品」。

●端子蓋

無提供端子蓋。

●鉛軌安裝用另售配件

請參閱「共用連接座/鉛軌相關產品」。

正確使用須知

●共通注意事項請參閱「繼電器共通注意事項」。

使用注意事項

請避免建構出a、b、c接點形成短路連接時，讓過電流通過進而燒燬的回路結構。由於G6B-4CB型將1a1b接點繼電器 (G6B-2114P-US型) 作為c接點使用，因此接點切換時，可能成為因a接點與b接點的非同時動作性的重疊，以及因負載種類不同產生的電弧等原因造成a、b接點間短路。

同意事項

承蒙對歐姆龍商品的肯定與支持，謹此表達萬分謝意。您選購「歐姆龍商品」時，如無特別的合意，無論您於何處購得「歐姆龍商品」，均將適用本同意事項所記載各項規定，請先了解、同意下列事項，再進行選購。

1. 定義

本同意事項中之用語定義如下：

- ①「歐姆龍」：台灣歐姆龍股份有限公司為日本歐姆龍株式會社之海外子公司。
- ②「歐姆龍商品」：「歐姆龍」之FA系統機器、通用控制機器、感測器
- ③「型錄等」：有關「歐姆龍商品」之「Best控制機器型錄」、其他型錄、規格書、使用說明書、操作手冊等，包括以電磁方式提供者。
- ④「使用條件等」：「型錄等」中所記載之「歐姆龍商品」之利用條件、額定值、性能、作動環境、使用方法、使用上注意、禁止事項及其他。
- ⑤「客戶用途」：客戶使用「歐姆龍商品」之使用方法，包括於客戶製造之元件、電子基板、機器、設備、或系統中組裝或使用「歐姆龍商品」。
- ⑥「兼容性等」：就「客戶用途」，「歐姆龍商品」之(a)兼容性、(b)作動、(c)未侵害第三人智慧財產權、(d)法令遵守以及(e)符合各項規格等事項。

2. 記載內容之注意事項

就「型錄等」之記載內容，以下各點請惠予理解。

- ①額定值以及性能值係於單項實驗中基於各項實驗條件所得出之數值，並非保證各額定值以及性能值在其他複合條件之下所得之數值。
- ②參考資料僅供參考，並非保證於該範圍內產品均能正常運作。
- ③使用案例僅供參考，「歐姆龍」並不就「兼容性等」保證。
- ④「歐姆龍」因改良產品或「歐姆龍」之因素，可能停止「歐姆龍商品」、或變更「歐姆龍商品」之規格。

3. 選用使用時之注意事項

選購以及使用時，以下各點請惠予理解。

- ①除額定值、性能外，使用時亦請遵守「使用條件等」規定。
- ②請客戶自行確認「兼容性等」，判斷是否可使用「歐姆龍商品」。「歐姆龍」就「兼容性等」，一概不予保證。
- ③就「歐姆龍商品」於客戶系統全體中之所預設之用途，請客戶務必於事前確認已完成適切之配電、安裝。
- ④使用「歐姆龍商品」時，請實施、進行(i)於額定值以及性能有餘裕之情形下使用、備用設計等「歐姆龍商品」；(ii)於「歐姆龍商品」發生故障時亦能對「客戶用途」之危害降到最小之安全設計(iii)在整體系統中建構對使用者之危險通知安全對策；(iv)對「歐姆龍商品」以及「客戶用途」進行定期維修。
- ⑤「歐姆龍」對於因分散式阻斷服務攻擊(DDoS攻擊)、電腦病毒等其他技術上之破壞性程式、非法存取導致「歐姆龍商品」、安裝之軟體或任何電腦機器、電腦程式、網路或資料庫遭病毒感染，因而產生之直接或間接性損失、損害或其他費用一概不予負責。

客戶應自行就(i)防病毒保護；(ii)資料之輸出及輸入；(iii)佚失資料之還原；(iv)防止「歐姆龍商品」或安裝之軟體感染電腦病毒；(v)防止「歐姆龍商品」遭非法存取；採取充分之防護措施。

- ⑥「歐姆龍商品」係以作為一般工業產品使用之通用品而設計、製造。

因此並不供以下之用途而為使用，客戶如將「歐姆龍商品」用於以下用途時，「歐姆龍」對「歐姆龍商品」一概不予保證。但雖屬以下用途，惟如為「歐姆龍」所預期之特殊產品用途、或有特別合意時除外。

- (a) 有高度安全性需求之用途(例如：核能控制設備、燃燒設備、航空、太空設備、鐵路設備、升降設備、娛樂設備、醫療用機器、安全裝置、其他有危害生命身體之用途)
 - (b) 有高度信賴性需求之用途(例如：瓦斯、自來水、電力等之供應系統、24小時連續運轉系統、結算系統等有關權利、財產之用途等)
 - (c) 嚴苛條件或環境下之用途(例如：設置於屋外之設備、遭化學污染之設備、受遭電磁波妨害之設備、受有震動、衝擊之設備等)
 - (d) 「型錄等」所未記載之條件或環境之用途
- ⑦除上述3. ⑥(a)至(d)所記載事項外，「本型錄等記載之商品」並非汽車(含二輪機車。以下同)用商品。請勿將其安裝於汽車使用。

4. 保證條件

「歐姆龍商品」之保證條件如下：

- ①保證期間：購入後1年。
- ②保證內容：就故障之「歐姆龍商品」，由本公司自行判斷應採取下列何種措施。
 - (a) 於本公司維修服務據點對故障之「歐姆龍商品」進行免費維修。
 - (b) 免費提供與故障之「歐姆龍商品」相同數量之代用品。
- ③非保證對象：故障原因為以下各款之一時，不提供保證：
 - (a) 將「歐姆龍商品」供作原定用途外之使用時；
 - (b) 超出「使用條件等」之使用；
 - (c) 違反本同意事項「3. 選用使用時之注意事項」之使用；
 - (d) 非由「歐姆龍」進行改裝、修理所致者；
 - (e) 非由「歐姆龍」人員所提供之軟體所致者；
 - (f) 「歐姆龍」出貨時之科學、技術水準所無法預見之原因；
 - (g) 前述以外，非可歸責「歐姆龍」或「歐姆龍商品」之原因(含天災等不可抗力)

5. 責任限制

本同意事項所記載之保證，為有關「歐姆龍商品」之全部保證。

就與「歐姆龍商品」有關所發生之損害，「歐姆龍」以及「歐姆龍商品」之販售店，不予負責。

6. 出口管理

將「歐姆龍商品」或技術資料出口或提供予非境內居住者時，應遵守各國有關安全保障貿易管理之法令規則。客戶如違反法令規則時，「本公司」得不予提供「歐姆龍商品」或技術資料。