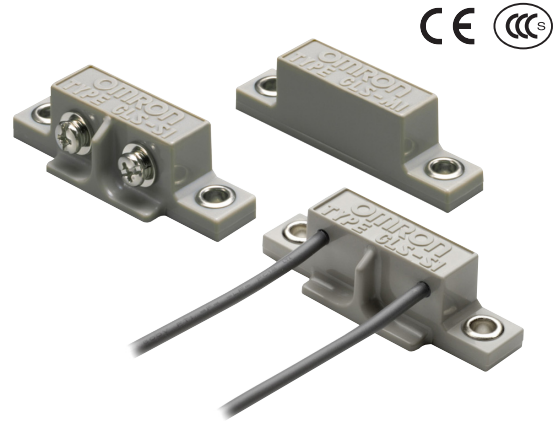


使用方便的磁性型近接感測器

- 以永久磁鐵控制磁簧開關的近接感測器
- 最適合用於門窗等類型的開關檢測



請參閱第 2 頁的「正確使用須知」。

有關規格認證對象機種等最新資訊，請參閱本公司網站 (<http://www.omron.com.tw>) 的「規格認證」。

種類

● 端子台型（開關部）

種類	型號
套裝形式	GLS-1
開關部	GLS-S1
磁鐵部	GLS-M1

● 出線型（開關部）

種類	纜線長度	型號
套裝形式	1m	GLS-1L
開關部		GLS-S1-L

註. 出線型無單售磁鐵部。
出線型與端子台型的磁鐵部規格不同。

額定／性能

項目	型號	GLS-1	GLS-1L
檢測距離		15mm * 1	
接點回路		1a	
接點容量 * 2		最大操作電壓：DC100V 最大操作電流：DC0.1A 最大接點容量：10W（含開關時）	
接點耐電壓		DC250V 1min 漏電流1mA以下	
應答頻率		20Hz以下	
環境溫度範圍		動作時、保存時：各-20~+60°C（不可結冰結露）	
環境濕度範圍		動作時、保存時：各35~85%RH（不可結露）	
接觸電阻		150mΩ以下	250mΩ以下（含纜線的導體阻抗）
耐電壓		AC1,000V 1min 各端子與外殼間	
使用壽命		5,000萬次以上（DC24V 0.1A 電阻負載時）	
振動（耐久性）		10~55Hz 重複振幅1.5mm X、Y、Z各方向 2h	
衝擊（耐久性）		300m/s ² X、Y、Z各方向 3次	
保護構造		IEC規格 IP40	IEC規格 IP62
連接方式		端子台型	出線型（標準纜線長度1m）
材質	開關部	ABS	
	磁鐵部		

* 1. 請注意實際檢測距離為15mm以上。
* 2. 無法用於AC。

正確使用須知

詳情請參閱共通注意事項及產品訂購同意事項。

警告

為確保安全，禁止將本產品直接或間接運用在檢測人體用途。
請勿將本產品作為保護人體的檢測裝置使用。

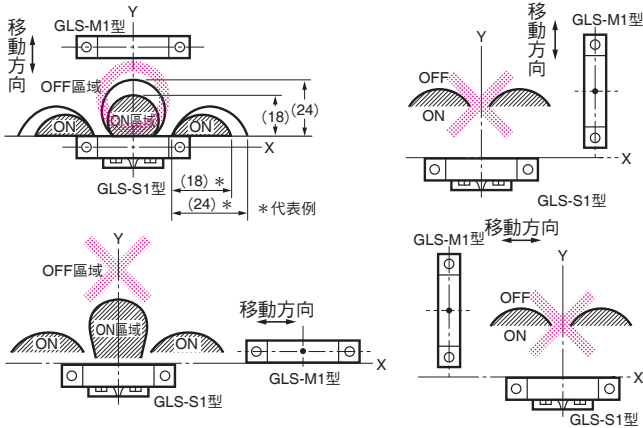


使用注意事項

請勿在超過額定規格的环境氣體或環境下使用本產品。

●設計時

檢測範圍



○：預想的移動方向
⊗：可能在一次通過間多次ON或是OFF

●安裝時

關於安裝

若安裝於鐵板等磁性物體，特性將產生變化。

●配線時

內部配線圖



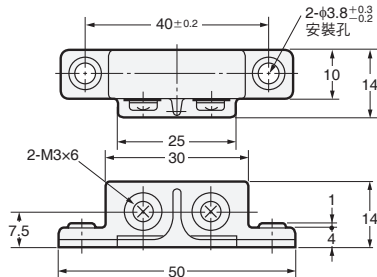
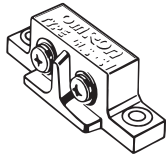
●其他

若對開關部施加較大的衝擊（從800mm以上的高度掉落等），可能會導致動作不良（常時OFF狀態）。
此外，若對開關部施加的電流電壓超出接點容量，可能會導致動作不良（常時ON狀態）。

外觀尺寸

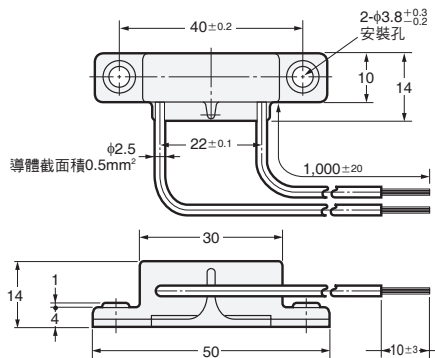
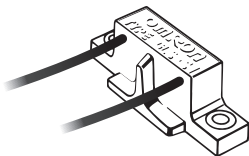
（單位：mm）
無指定尺寸公差：公差等級 IT16

開關部（端子台型）
GLS-S1型

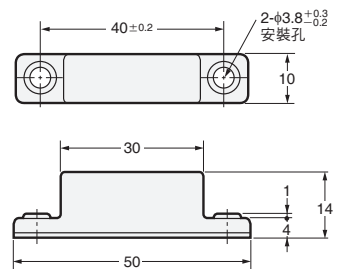
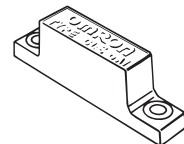


註：端子台部的M3螺絲的鎖緊扭力請設為0.59N·m以下。

開關部（出線型）
GLS-S1-L型



磁鐵部
GLS-M1型



註：請注意，出線型與端子台型的磁鐵部形狀雖然相同，但規格不同。

同意事項

承蒙對歐姆龍商品的肯定與支持，謹此表達萬分謝意。您選購「歐姆龍商品」時，如無特別的合意，無論您於何處購得「歐姆龍商品」，均將適用本同意事項所記載各項規定，請先了解、同意下列事項，再進行選購。

1. 定義

本同意事項中之用語定義如下：

- ①「歐姆龍」：台灣歐姆龍股份有限公司為日本歐姆龍株式會社之海外子公司。
- ②「歐姆龍商品」：「歐姆龍」之FA系統機器、通用控制機器、感測器
- ③「型錄等」：有關「歐姆龍商品」之「Best控制機器型錄」、其他型錄、規格書、使用說明書、操作手冊等，包括以電磁方式提供者。
- ④「使用條件等」：「型錄等」中所記載之「歐姆龍商品」之利用條件、額定值、性能、作動環境、使用方法、使用上注意、禁止事項及其他。
- ⑤「客戶用途」：客戶使用「歐姆龍商品」之使用方法，包括於客戶製造之元件、電子基板、機器、設備、或系統中組裝或使用「歐姆龍商品」。
- ⑥「兼容性等」：就「客戶用途」，「歐姆龍商品」之(a)兼容性、(b)作動、(c)未侵害第三人智慧財產權、(d)法令遵守以及(e)符合各項規格等事項。

2. 記載內容之注意事項

就「型錄等」之記載內容，以下各點請惠予理解。

- ①額定值以及性能值係於單項實驗中基於各項實驗條件所得出之數值，並非保證各額定值以及性能值在其他複合條件之下所得之數值。
- ②參考資料僅供參考，並非保證於該範圍內產品均能正常運作。
- ③使用案例僅供參考，「歐姆龍」並不就「兼容性等」保證。
- ④「歐姆龍」因改良產品或「歐姆龍」之因素，可能停止「歐姆龍商品」、或變更「歐姆龍商品」之規格。

3. 選用使用時之注意事項

選購以及使用時，以下各點請惠予理解。

- ①除額定值、性能外，使用時亦請遵守「使用條件等」規定。
- ②請客戶自行確認「兼容性等」，判斷是否可使用「歐姆龍商品」。「歐姆龍」就「兼容性等」，一概不予保證。
- ③就「歐姆龍商品」於客戶系統全體中之所預設之用途，請客戶務必於事前確認已完成適切之配電、安裝。
- ④使用「歐姆龍商品」時，請實施、進行(i)於額定值以及性能有餘裕之情形下使用、備用設計等「歐姆龍商品」；(ii)於「歐姆龍商品」發生故障時亦能對「客戶用途」之危害降到最小之安全設計(iii)在整體系統中建構對使用者之危險通知安全對策；(iv)對「歐姆龍商品」以及「客戶用途」進行定期維修。
- ⑤「歐姆龍」對於因分散式阻斷服務攻擊(DDoS攻擊)、電腦病毒等其他技術上之破壞性程式、非法存取導致「歐姆龍商品」、安裝之軟體或任何電腦機器、電腦程式、網路或資料庫遭病毒感染，因而產生之直接或間接性損失、損害或其他費用一概不予負責。

客戶應自行就(i)防病毒保護；(ii)資料之輸出及輸入；(iii)佚失資料之還原；(iv)防止「歐姆龍商品」或安裝之軟體感染電腦病毒；(v)防止「歐姆龍商品」遭非法存取；採取充分之防護措施。

- ⑥「歐姆龍商品」係以作為一般工業產品使用之通用品而設計、製造。

因此並不供以下之用途而為使用，客戶如將「歐姆龍商品」用於以下用途時，「歐姆龍」對「歐姆龍商品」一概不予保證。但雖屬以下用途，惟如為「歐姆龍」所預期之特殊產品用途、或有特別合意時除外。

- (a) 有高度安全性需求之用途(例如：核能控制設備、燃燒設備、航空、太空設備、鐵路設備、升降設備、娛樂設備、醫療用機器、安全裝置、其他有危害生命身體之用途)
 - (b) 有高度信賴性需求之用途(例如：瓦斯、自來水、電力等之供應系統、24小時連續運轉系統、結算系統等有關權利、財產之用途等)
 - (c) 嚴苛條件或環境下之用途(例如：設置於屋外之設備、遭化學污染之設備、受遭電磁波妨害之設備、受有震動、衝擊之設備等)
 - (d) 「型錄等」所未記載之條件或環境之用途
- ⑦除上述3. ⑥(a)至(d)所記載事項外，「本型錄等記載之商品」並非汽車(含二輪機車。以下同)用商品。請勿將其安裝於汽車使用。

4. 保證條件

「歐姆龍商品」之保證條件如下：

- ①保證期間：購入後1年。
- ②保證內容：就故障之「歐姆龍商品」，由本公司自行判斷應採取下列何種措施。
 - (a) 於本公司維修服務據點對故障之「歐姆龍商品」進行免費維修。
 - (b) 免費提供與故障之「歐姆龍商品」相同數量之代用品。
- ③非保證對象：故障原因為以下各款之一時，不提供保證：
 - (a) 將「歐姆龍商品」供作原定用途外之使用時；
 - (b) 超出「使用條件等」之使用；
 - (c) 違反本同意事項「3. 選用使用時之注意事項」之使用；
 - (d) 非由「歐姆龍」進行改裝、修理所致者；
 - (e) 非由「歐姆龍」人員所提供之軟體所致者；
 - (f) 「歐姆龍」出貨時之科學、技術水準所無法預見之原因；
 - (g) 前述以外，非可歸責「歐姆龍」或「歐姆龍商品」之原因(含天災等不可抗力)

5. 責任限制

本同意事項所記載之保證，為有關「歐姆龍商品」之全部保證。

就與「歐姆龍商品」有關所發生之損害，「歐姆龍」以及「歐姆龍商品」之販售店，不予負責。

6. 出口管理

將「歐姆龍商品」或技術資料出口或提供予非境內居住者時，應遵守各國有關安全保障貿易管理之法令規則。客戶如違反法令規則時，「本公司」得不予提供「歐姆龍商品」或技術資料。