

i4-650H/750H/850H

用於裝配、材料搬運和精密加工的高性能機器人。

- 具EtherCAT連接能力或乙太網路連接能力的標準控制，達到整合控制。
- 具有高能見度的多色LED頂燈及LCD顯示器，機器人狀態可顯而易見。
- 手臂長度選項包括 650 mm、750 mm、850 mm，具 210 mm 或 410 mm 的 Z 軸行程。
- 提供 IP65、靜電放電(ESD)保護、無塵室和食品級等型號。



訂購資訊

RS4-20□□□□□□

1 2 3 4 5 6

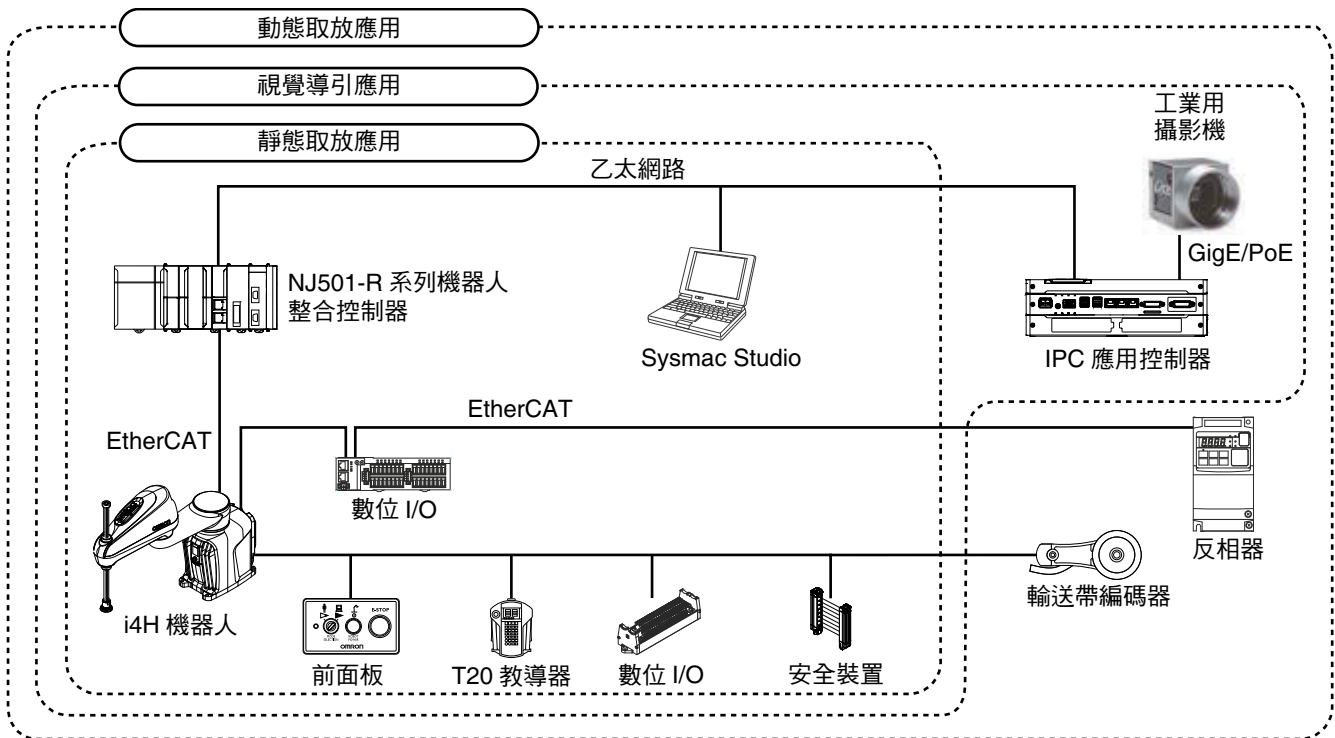
項目	說明	詳細資訊	稱號
1	機器人類型	SCARA	RS4-20
2	控制類型	標準控制	5
		整合控制	6
3	手臂長度	650 mm	6
		750 mm	7
		850 mm	8
4	安裝結構	標準	5
		吊掛型	7
5	保護等級/功能	IP20標準潤滑	0
		IP20食品級潤滑	5
		IP65食品級潤滑	4
		支援無塵室/ESD	1
6	Z軸通心軸行程長度	210 mm (IP20標準潤滑/IP65)	2
		210 mm (IP20食品級潤滑)	3
		410 mm (IP20標準潤滑/IP65)	4
		410 mm (IP20食品級潤滑)	5

i4H系列

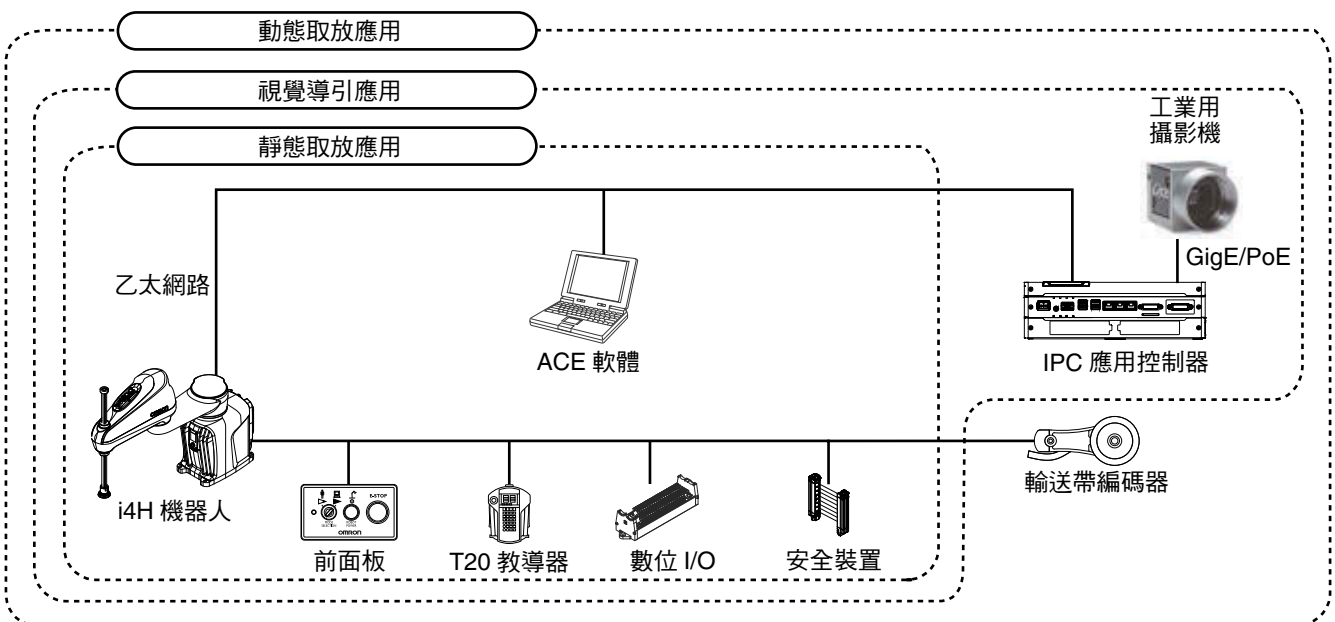
系統組態

一般系統組態如下所示。可搭配其他設備和連線方式。

整合控制



標準控制



規格

產品		i4-650H		i4-750H		i4-850H	
		210 mm	410 mm	210 mm	410 mm	210 mm	410 mm
通心軸長度							
軸數		4					
手臂長度		650 mm		750 mm		850 mm	
最大可運送重量 ^{*1}		15 kg					
速度達100%的重複精度	XY	±0.015 mm					
	關節3	±0.01 mm					
	關節4	±0.005°					
關節動作角度	關節1	±152°					
	關節2	±140°					
	關節3	210 mm (標準通心軸)、410 mm (長通心軸)					
	關節4	±360°					
最大慣性力矩	關節4		0.5 kg·m ²				
最大推力 - 向下，無負載 ^{*2}	關節3		588 N				
關節動作速度	關節1	450 度/秒					
	關節2	720 度/秒					
	關節3	1583 mm/s					
	關節4	2400 度/秒					
週期次數 ^{*3,*4}	連續動作有限制 ^{*5}	0.41 s		0.39 s		0.39 s	
	連續動作無限制	0.45 s		0.46 s		0.50 s	
	連續動作有混合限制 ^{*5}	0.32 s		0.31 s		0.31 s	
電源規格	DC	24 VDC±10%，最大8 A					
	AC	200至240 VAC，50/60 Hz，單相，最大12.0 A					
保護構造	IP20	IP20 / NEMA Type 1					
	IP65	IP65/NEMA Type 4，食品級潤滑NSF H1，ISO 21469認證					
	食品級	NEMA Type 1，食品級潤滑NSF H1，ISO 21469認證					
	靜電放電	導電和接地外表面					
	支援無塵室	ISO 4 / Class 10					
安裝方式	工作台、吊掛型、壁掛						
環境需求	環境溫度	0°~40°C					
	濕度範圍	5%至90%無結露					
重量	IP20型號	50.4 kg	50.8 kg	50.9 kg	51.3 kg	51.6 kg	52.0 kg
	IP65/無塵室型號	52.9 kg	53.3 kg	53.4 kg	53.8 kg	54.1 kg	54.5 kg
標準搭載I/O	輸入	12 Sinking / Sourcing (XIO)，5 Sinking (TIO)，0至30 VDC					
	輸出	12 Sourcing，24 VDC±10%，每次輸出0.7 A 最大1.5 A@25°C針對所有迴路					
工具網路連線(乙太網路/EtherCAT)	1 (4 pin，M12母頭)						
電力直通接口	2 (19 pin，M23公頭)						
氣動接口	8 (6 mm，快插式接頭)最大壓力0.55 Mpa						
真空接口(無塵室機型)	2 (10 mm快插式接頭) 0.14 m ³ /分鐘，81 mm水真空						
輸送帶編碼器	2組線性輸入(A、B和Z)						
RS-232C序列通訊埠	1 (僅限故障排除資訊)						
程式設計軟體	Sysmac Studio / ACE版本 4 ^{*6}						
IPC Application Manager	Robot Vision Manager、PackManager						
控制器	NJ501-R系列(僅限整合控制型機器人)						

*1 可運送重量包括連接到機器人連桿或工具法蘭的任何物體，包括末端效應器、模具、閘門、夾爪和機器人正在處理的物體。

*2 工作週期為3秒推動接著2秒不推動。

*3 在高於20°C的環境溫度下運行時，週期次數可能會多出15%。

*4 週期次數的定義為具有直線運動的連續路徑，其中機器人工具沿相同路徑向上移動25 mm，橫向移動305 mm，向下移動25 mm，然後返回(並非在機器人動作範圍內的所有路徑都可達成)。列出的值是在環境溫度為20°C、可運送重量為2.0 kg的情況下，關節4不旋轉。連續動作有混合限制週期的標準同弧線動作。

*5 當有伸縮管時，連續動作有限制和連續動作有混合限制的週期次數可能會多出15%。

*6 整合型控制型機器人使用Sysmac Studio。標準控制型機器人使用ACE版本4。

i4H系列

選配品和其他項目

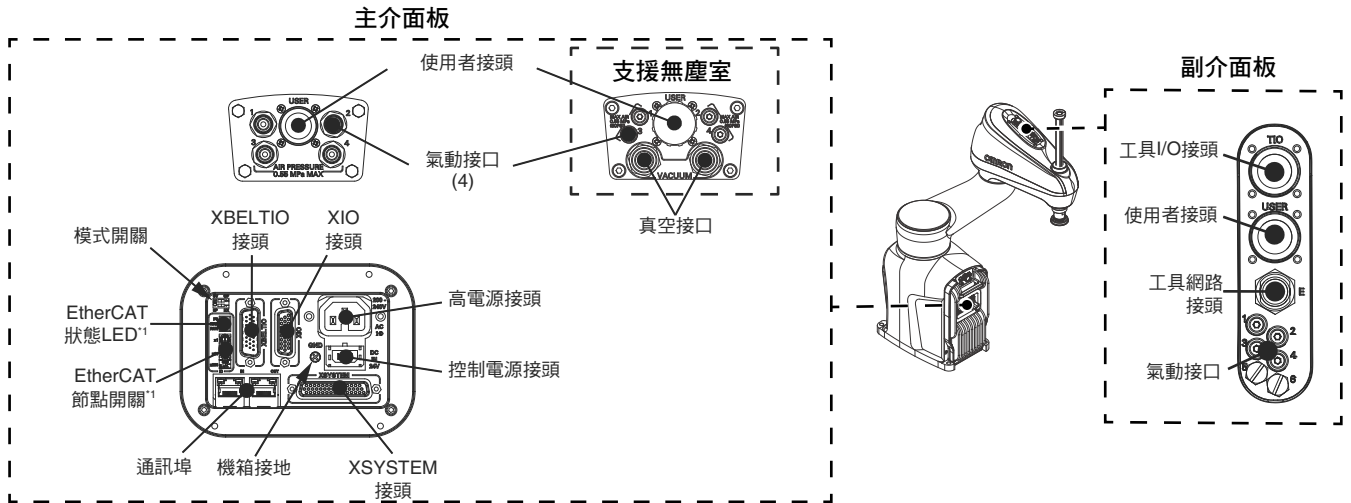
項目	說明	詳細資訊	零件編號
XSYSTEM纜線，含跳線	連接前面板、教導器和其他使用者提供的設備。	1.8 m纜線長度。	13323-100 ^{*1}
纜線密封套件	供主介面板上所有纜線連接的纜線密封。	包括用於更換或安裝纜線密封的所有組件。	08765-000 ^{*2}
纜線密封套件(吊掛型)			08765-200 ^{*2}
高電源接頭	用來為內部伺服驅動器提供200至240 VAC的電源。	包括接頭、針腳和固定夾。	22822-100 ^{*1}
控制電源接頭	用於提供24 VDC的控制電源。	內含接頭和針腳。	22822-200 ^{*1}
XBELTIO纜線	為輸送帶編碼器、EXPIO和RS-232訊號提供連接。	0.6 m纜線長度。	13463-000
XIO分接纜線	為機器人XIO接頭處的數位I/O提供跨線連接。	5 m纜線長度。	04465-000
XIO端子排和纜線	為機器人XIO接頭處提供端子排數位I/O連接。	內含端子排和一條1.8 m的纜線。	90356-40100
IO Blox套件	提供額外I/O (8個輸入和8個輸出)。	內含IO Blox裝置和一條0.3 m的纜線。	90356-30200
IO Blox擴充套件	提供IO Blox裝置的擴充。	內含IO Blox裝置和一條0.3 m的纜線。	90356-30100
IO Blox連接線	連接兩個IO Blox裝置。	3 m纜線長度。	04679-030
	連接IO Blox裝置和機器人。	3 m纜線長度。	04677-030
編碼器套件	內含為機器人加入編碼器的所有設備。	內含編碼器、安裝支架和5m纜線。	09742-001
TIO接頭纜線	為工具I/O訊號提供連接。	1.8 m纜線長度。	19140-000
使用者接頭纜線	用於末端效應器控制和感應。	1.8 m纜線長度。	18823-100
編碼器延長線	更換或延長編碼器套件纜線。	5 m纜線長度。	09446-050
氣動閥套件	提供三個機器人控制的氣動閥。	內含所有組件。	19165-000
輸送帶編碼器Y配接器纜線	為XSYSTEM纜線上的輸送帶編碼器訊號/接頭提供兩個M12接頭。	3 m纜線長度。	09443-000
電力直通接口纜線	為主介面板和副介面板上的使用者插孔提供跨線。	1.7 m纜線長度。	18823-100
前面板套件	用於機器人模式、電源、指示和緊急停止的遠端安裝設備。	內含附有3 m纜線的前面板。	92546-10358 ^{*1}
eCobra安裝轉接器	將i4H機器人安裝孔轉接至eCobra安裝孔。		21636-000
eCobra工具法蘭	與i4H機器人相容。		19106-100
工具法蘭(ISO)	更換i4H工具法蘭。		19106-000F
攝影機安裝支架	用於將攝影機安裝在外部連桿。		18908-000
攝影機安裝轉接器	讓攝影機安裝支架可裝設 Basler 和 Sentech 攝影機。		22295-000
T20教導器套件	提供T20教導器所有必要設備。	內含T20教導器、3m配接器纜線和M23跳線插頭。	10046-010
IPC應用控制器	用於執行PackManager和Robot Vision Manager應用程式。		AC1-152000
壁掛安裝支架	用於將機器人安裝到垂直表面。	與IP65等級的機器人不相容。	20089-000
NJ501-R系列機器人整合控制器	具備定序、動作和機器控制功能的機器控制器。	如需更多資訊，請參閱文件編號P140。	NJ501-R000
Sysmac Studio	使用機器人整合CPU裝置和IPC應用控制器來設定和建立控制機器人的程式。	需要標準版(SYSMAC-SE201L)授權。	SYSMAC-SE200D-64
3D模擬	執行3D模擬，包括機器人和週邊裝置。		SYSMAC-SA401L-64
PackManager	啟用PackManager軟體的完整功能。		20409-000
Robot Vision Manager	啟用Robot Vision Manager功能和檢查工具程式庫。		20410-000
PackManager + Robot Vision Manager	啟用PackManager和Robot Vision Manager的功能。		20433-000
伸縮管安裝套件	用於保護通心軸的兩個伸縮管和相關硬體。	210 mm通心軸長度。	19464-003F ^{*3}
伸縮管安裝套件		410 mm通心軸長度。	19464-004F ^{*3}
伸縮管更換套件	上下更換伸縮管。	210 mm通心軸長度。	19464-103F
伸縮管更換套件		410 mm通心軸長度。	19464-104F
編碼器備份電池包	內含兩個3.6 V電池。		19238-000F ^{*1}

*1 各式機器人所附的設備。

*2 IP65等級機器人所附的額外設備。

*3 IP65和無塵室/ESD等級機器人所附的額外設備。

介面板

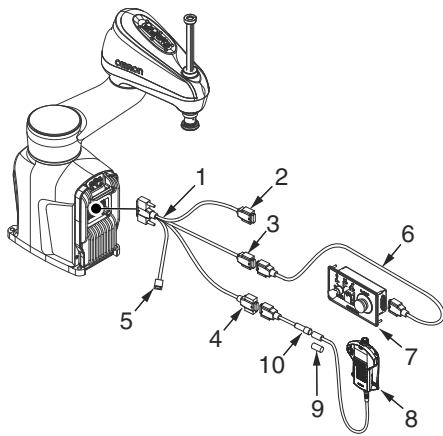


*1 不適用於標準控制型機器人。

纜線和接頭

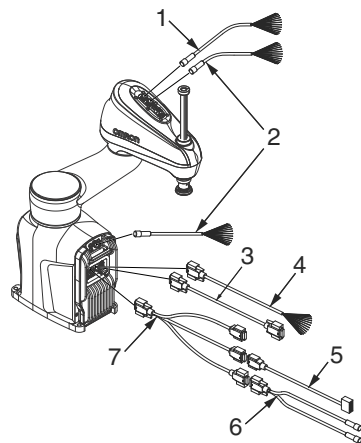
如需詳細資訊，請參閱選配品和其他項目。

標準纜線和接頭



項目	說明	功能	零件編號
1	XSYSTEM纜線	主介面板纜線。	13322-100
2	XUSR接頭	使用者提供的安全裝置。	
3	XFP接頭	連接前面板。	
4	XMCP接頭	T20教導器。	
5	乙太網路接頭	連接服務模式。	
6	前面板延長線	高電源、模式、緊急停止。	92546-10358
7	前面板		
8	T20教導器	在未連接T20教導器時使用。	10046-010
9	T20教導器跳線插頭		
10	T20教導器配接器纜線		

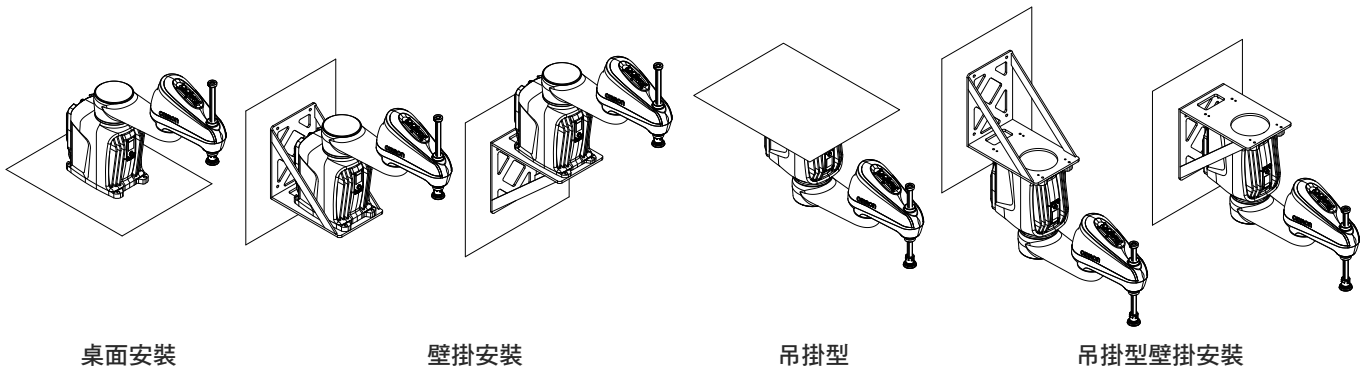
選配纜線和接頭



項目	說明	功能	零件編號
1	TIO纜線	標準搭載I/O，連接裝置的外部連桿/工具法蘭。	19140-000
2	使用者接頭纜線	直通電訊號。	18823-100
3	XIO端子排纜線	連接I/O端子排。	03695-000
4	XIO分接纜線	I/O跨線。	04465-000
5	EXPIO連接IO Blox的纜線	連接IO Blox。	04677-030
6	輸送帶編碼器Y配接器纜線	直接連接編碼器。	09443-000
7	XBELTIO配接器纜線	編碼器、力道和RS-232訊號介面纜線。	13463-000

i4H系列

安裝選項



桌面安裝

壁掛安裝

吊掛型

吊掛型壁掛安裝

機器人尺寸

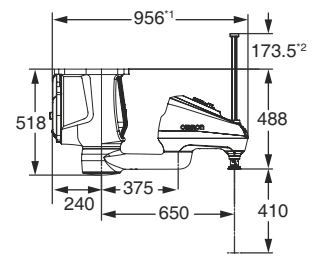
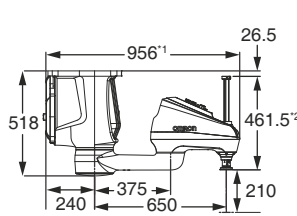
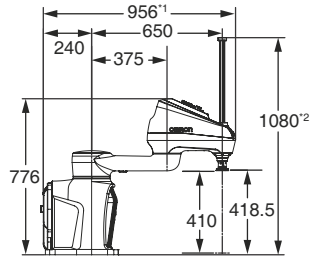
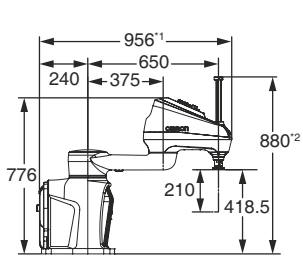
(單位：mm)

i4-650H

i4-650H長通心軸

i4-650H吊掛型

i4-650H吊掛型，長通心軸

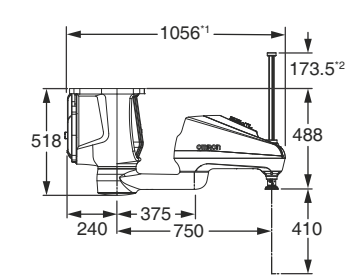
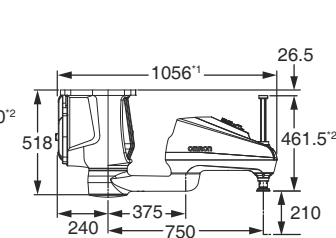
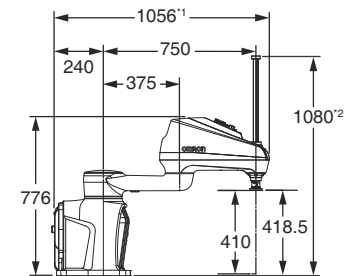
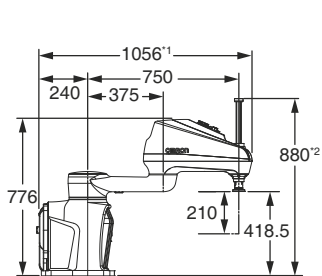


i4-750H

i4-750H長通心軸

i4-750H吊掛型

i4-750H吊掛型，長通心軸

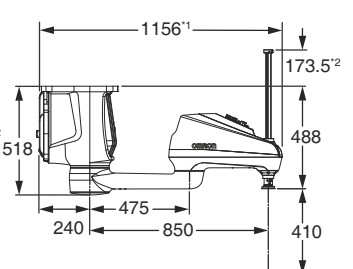
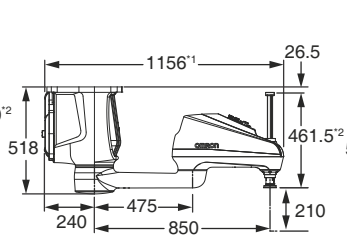
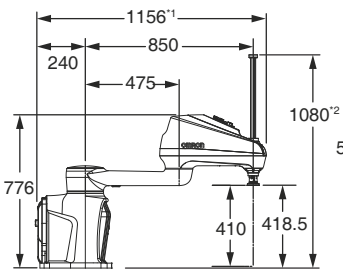
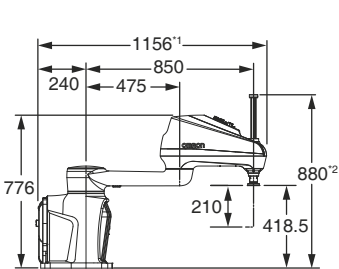


i4-850H

i4-850H長通心軸

i4-850H吊掛型

i4-850H吊掛型，長通心軸

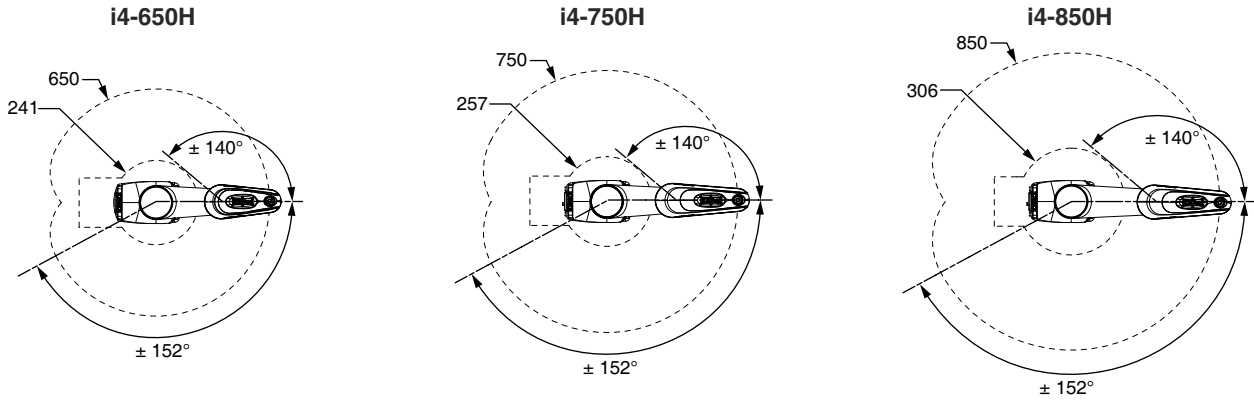


*1 對於具有纜線密封的型號，此距離會多出150 mm。

*2 對於具有伸縮管的型號，此距離會多出47 mm。

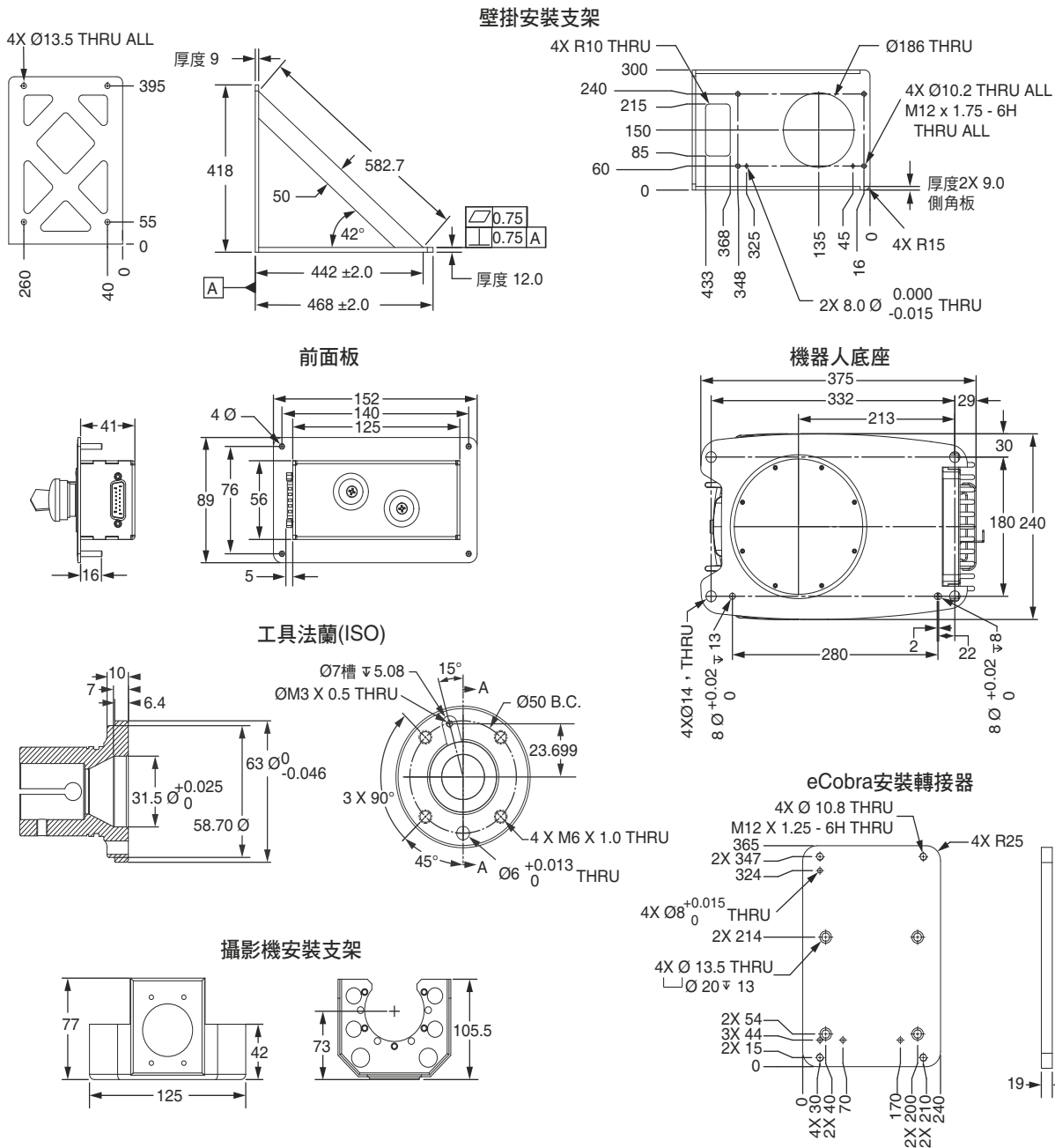
注意：機器人的底座寬度為240 mm。

手臂尺寸

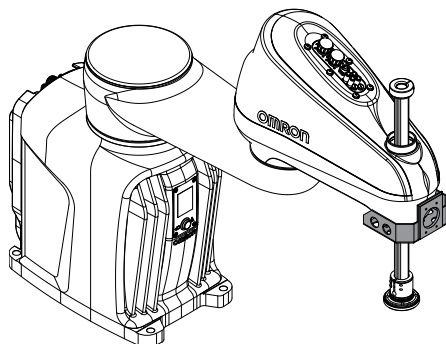


注意：機器人後方的手臂限制根據機器人配置和類型會有所不同。

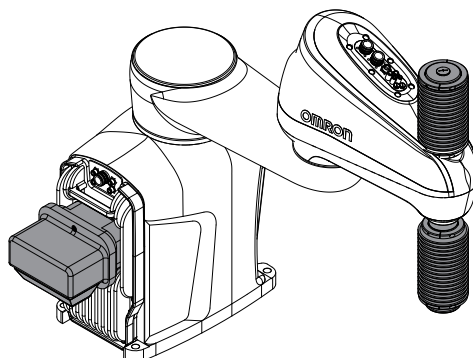
其他尺寸



攝影機支架



纜線密封和伸縮管



相關手冊

目錄號碼	手冊標題
I590	機器人安全指南
I601	T20教導器使用手冊
I660	i4H機器人使用手冊
I661	i4H機器人，附EtherCAT使用手冊
I632	IPC應用控制器使用手冊
I633	自動控制環境(ACE)版本4使用手冊
I671	V+使用手冊
I672	V+關鍵字參考手冊
O037	NJ-系列機器人整合CPU裝置使用手冊
O049	機器自動化控制器NJ-系列機器人整合系統入門指南
W504	Sysmac Studio版本1操作手冊
W595	Sysmac Studio機器人整合系統建立功能(附機器人整合CPU裝置)操作手冊
W618	Sysmac Studio 3D模擬功能操作手冊
W621	Sysmac Studio 機器人整合系統建立功能(附 IPC 應用控制器)操作手冊

致購買OMRON商品的顧客

同意事項

非常感謝您平時愛用OMRON Corporation（以下稱「本公司」）的商品。
如無特別達成協議，無論顧客的購買途徑為何，在購買「本公司商品」時，皆適用本同意事項記載的條件。請同意後再訂購。

1. 定義

本同意事項中的用詞定義如下所示。

- ① 「本公司商品」：「本公司」的F A系統機器、通用控制機器、感測機器、電子與結構零件
- ② 「型錄等資料」：與「本公司商品」相關的最佳控制機器OMRON、電子與結構零件綜合型錄、其他型錄、規格書、使用說明書、手冊等，也包含以電子方式提供的檔案。
- ③ 「使用條件等事項」：在「型錄等資料」中記載的、「本公司商品」的使用條件、額定值、性能、操作環境、使用方法、使用上注意事項、禁止事項等
- ④ 「顧客用途」：「本公司商品」在顧客端的使用方法，包含將「本公司商品」組裝或使用於顧客製造的零件、電路板、機器、設備或系統中等用途。
- ⑤ 「適用性等項目」：在「顧客用途」中使用「本公司商品」時的(a)適用性、(b)動作、(c)不侵害第三方的智慧財產、(d)遵守法令及(e)遵守各種規格

2. 記載事項的注意事項

對於「型錄等資料」的記載內容，請理解以下事項。

- ① 額定值及性能值是在單獨試驗中的各條件下所得到的值，並非保證在各額定值及性能值的複合條件下得到的值。
- ② 參考資料僅供參考，並非保證在該範圍內都能正常運作。
- ③ 使用案例僅供參考，「本公司」難以保證其「適用性等項目」。
- ④ 為求改善或因本公司情況等，「本公司」可能會停止生產「本公司商品」，或變更「本公司商品」的規格。

3. 使用時注意事項

採用及使用本公司商品時，請理解以下事項。

- ① 使用時請遵守額定、性能等「使用條件等項目」。
- ② 請顧客自行確認「適用性等項目」，判斷能否使用「本公司商品」。
「本公司」概不保證「適用性等項目」。
- ③ 對於「本公司商品」在顧客的整個系統中設想的用途，請顧客務必事先自行確認已適當進行配電、設置。
- ④ 使用「本公司商品」時，請實施(i)使用有足夠額定及性能的「本公司商品」、採用冗餘設計等安全設計、(ii)即使「本公司商品」故障，也能將「顧客用途」的危險降到最低的安全設計、(iii)在整個系統建構安全對策，以便向使用者通知危險情況、(iv)定期維護「本公司商品」及「顧客用途」，的各事項。
- ⑤ 即使因DDoS攻擊（分散型DoS攻擊）、電腦病毒或其他技術性的有害程式、非法存取，而導致「本公司商品」、已安裝的軟體、或所有電腦設備、電腦程式、網路、資料庫受到感染，對於以上情事所造成的直接或間接損失、損害及其他費用，「本公司」概不負責。
請顧客自行針對(i)防毒軟體保護、(ii)資料輸入輸出、(iii)將遺失的資料復原、(iv)防止「本公司商品」或已安裝的軟體感染電腦病毒、(v)防止非法存取「本公司商品」，採取充分的安全措施。
- ⑥ 「本公司商品」是作為一般工業產品用的通用商品而設計製造的。
因此，並未設想在以下所示的用途中使用，若顧客將「本公司商品」使用於這些用途時，「本公司」對於「本公司商品」不做任何保證。但，即便是以下所示的用途，若為「本公司」設想的特別商品用途，或有特別達成協議時則不在此限。
 - (a) 需要高度安全性的用途（例：核能控制設備、燃燒設備、航太設備、鐵路設備、升降設備、遊樂設施、醫療儀器、安全裝置、其他可能危害生命及身體的用途）
 - (b) 需要高度可信度的用途（例：天然氣、自來水、電力等供應系統，24小時連續運轉系統、財務結算系統等處理權利、財產的用途等）
 - (c) 在嚴苛的條件或環境下的用途（例：設置於室外的設備、暴露在化學汙染下的設備、暴露在電磁干擾下的設備、會受到震動和衝擊的設備等）
 - (d) 「型錄等資料」中未記載的條件和環境下的用途
- ⑦ 從上述3. ⑥(a)到(d)所記載的其他「本型錄等記載的商品」並非供汽車（含機車。以下同）使用。請勿使用於配備在汽車上的用途。有關汽車配備用商品，請向本公司業務員洽詢。

4. 保固條件

「本公司商品」的保固條件如下。

- ① 保固期間：購買商品後為期1年。（但「型錄等資料」中有另外記載時除外。）
- ② 保固內容：對於故障的「本公司商品」，由「本公司」任意判斷採用以下任一方式實施保固。
 - (a) 在本公司維修服務據點免費修理故障的「本公司商品」（但，電子與結構零件恕不進行修理。）
 - (b) 免費提供與故障的「本公司商品」同級的替代品
- ③ 非保固對象：故障的原因若符合以下任一項時，恕不提供保固。
 - (a) 以非「本公司商品」原本的用法來使用
 - (b) 不符合「使用條件等事項」的用法
 - (c) 違反本同意事項「3. 使用時注意事項」的用法
 - (d) 非由「本公司」進行改造、修理時
 - (e) 由非「本公司」的人員編寫軟體時
 - (f) 從「本公司」出貨時，無法以當時的科學和技術水準預見的原因
 - (g) 其他非「本公司」或「本公司商品」造成的原因（包含天災等不可抗因素）

5. 責任的限制

本同意事項中記載的保固，即為與「本公司商品」相關的所有保固內容。

涉及「本公司商品」而衍生出的損害，「本公司」及「本公司商品」的銷售店概不負責。

6. 出口管理

要將「本公司商品」或技術資料出口或提供給非本國居民時，請遵守與安全保障貿易管理相關的日本及相關各國的法令、規範。顧客若違反法令、規範時，本公司可能無法再提供「本公司商品」或技術資料。

台灣歐姆龍股份有限公司

<https://www.omron.com.tw>

OMRON 產品技術客服中心



免費技術諮詢專線

008-0186-3102

服務時間：週一至週五

08:30 - 12:00 / 13:00 - 19:00



智慧小歐

24H智能客服 全年無休

便捷溝通方式 • 高效智慧應答

台北總公司：台北市復興北路363號6樓（弘雅大樓）
電話：02-2715-3331 傳真：02-2712-6712

新竹事業所：新竹縣竹北市自強南路8號9樓之1
電話：03-667-5557 傳真：03-667-5558

台中事業所：台中市台灣大道二段633號11樓之7
電話：04-2325-0834 傳真：04-2325-0734

台南事業所：台南市民生路二段307號22樓之1
電話：06-226-2208 傳真：06-226-1751

特約店

註：規格可能改變，恕不另行通知，最終以產品說明書為準。