

# 工業用攝影機

## 完全整合Robot Vision的工業用攝影機。

- 可以和機器人與控制環境通訊的高效能工業用攝影機。
- 攝影機採用最新的CMOS感測器技術，可用於自動化製程。
- 具備高影像品質、高畫面更新率，並採用精巧設計，非常適合各種機器人應用。
- 全部35款以上強大的視覺導引和檢查工具，與Automation Control Environment (ACE) 軟體匹配。



Basler



Sentech

## 訂購資訊

製造商	訂購型號*1	參考Sentech攝影機單品型號*2	像素 (H x V)	快門
Sentech	31940-010	STC-MBS43POE	720 x 540	全域
	31940-011	STC-MCS43POE		
	31940-130	STC-MBE132POE	1280 x 1024	
	31940-131	STC-MCE132POE		
	31940-160	STC-MBS163POE	1440 x 1088	
	31940-161	STC-MCS163POE		
	31940-200	STC-MBS202POE	1626 x 1240	
	31940-201	STC-MBS202POE		
	31940-320	STC-MBS312POE	2048 x 1536	
	31940-321	STC-MCS312POE		
	31940-500	STC-MBS500POE	2448 x 2048	
	31940-501	STC-MCS500POE		
	31940-530	STC-MBA503POE	2592 x 1944	
	31940-531	STC-MCA503POE		
	31940-100	STC-MBA1002POE	3856 x 2764	
31940-120	STC-MBS1242POE	4000 x 3000		
31940-121	STC-MCS1242POE			
Basler	241 14-250	-	1602 x 1202	滾動式/全域
	241 14-251	-	1600 x 1200	
	241 14-300	-	2048 x 2048	全域
	241 14-301	-	2046 x 2046	

\*1 使用訂購型號的訂單包含下列隨附配件：三腳架固定座、10 m乙太網路連接線，以及10 m電源I/O纜線。

\*2 另提供原Sentech攝影機型號作為參考。此為攝影機單品型號不包含其它配件，請依「訂購型號」下單。

# 工業用攝影機

## 配件

品項	攝影機相容性	說明	零件編號
電源I/O纜線	Basler機型	採用HRS 6p接頭與開放端的10 m電源I/O纜線。	09454-610
Cat6攝影機纜線	Basler機型	採用RJ45插頭的10 m GigE Cat6纜線，以及採用水平螺絲固定接頭的Mod RJ45。	18472-000
電源I/O纜線	Sentech機型	採用HR10A-7P接頭與開放端的10 m電源I/O纜線。	21942-000
Cat5e攝影機纜線	Sentech機型	採用RJ45插頭的10 m GigE CAT5e纜線，以及採用水平螺絲固定接頭的Mod RJ45。	21943-000
攝影機三腳架固定座	Basler機型	用於將攝影機安裝至使用者所提供三腳架的轉接板。	14308-000
攝影機三腳架固定座	Sentech機型	用於將攝影機安裝至使用者所提供三腳架的轉接板。	21941-000

## 規格

### Sentech攝影機規格

零件編號	31940-010/ 31940-011	31940-130/ 31940-131	31940-160/ 31940-161	31940-200/ 31940-201	31940-320/ 31940-321	31940-500/ 31940-501	31940-530/ 31940-531	31940-100	31940-120/ 31940-121
影像感測器	IMX287	EV76C560	IMX273	IMX430	IMX265	MX264	MT9P031	MT9J003	IMX226
感測器尺寸(吋)	1/2.9	1/1.8	1/2.9	1/1.7	1/1.8	2/3	1/2.5	1/2.3	1/1.7
像元尺寸(μm)	6.9 x 6.9	5.3 x 5.3	3.45 x 3.45	4.5 x 4.5	3.45 x 3.45	3.45 x 3.45	2.2 x 2.2	1.67 x 1.67	1.85 x 1.85
曝光時間	1 μs至 16.777秒 (預設： 3,425 μs)	10 μs至 1.0300秒 (預設： 16,379 μs)	1 μs至 16.777秒(預 設： 13,936 μs)	1 μs至 16.777秒(預 設： 18,166 μs)	1 μs至 16.777秒 (預設： 28,404 μs)	1 μs至 16.777秒 (預設： 45,345 μs)	32 μs至 16.777秒 (預設： 107,488 μs)	32.25 μs至 2.113秒 (預設： 96,750 μs)	213 μs至 16.777秒 (預設： 107,488 μs)
介面	PoE：IEEE802.3af CLASS2 (1000BASE-T)								
通訊協定	GigE 2.1版與GenICam SFNC 2.4，IEEE1588 (PTP)								
I/O	一個光電隔離輸入、一個光電隔離輸出，以及一個開放式接頭GPIO (輸入或輸出)								
電源輸入電壓 <sup>*1</sup>	+10.8至+26.4 VDC外接電源(透過電源I/O接頭) / 乙太網路供電(IEEE802.3af)								
消耗電力	+12 V / +24 V：3.7 W / PoE：4.7 W	+12 V / +24 V：3.1 W / PoE：3.7 W	+12 V / +24 V：3.7 W / PoE：4.7 W	+12 V / +24 V：4.0 W / PoE：4.9 W	+12 V / +24 V：3.5 W / PoE：4.4 W	+12 V / +24 V：3.6 W / PoE：4.4 W	+12 V / +24 V：3.1 W / PoE：3.9 W	+12 V / +24 V：3.8 W / PoE：5.0 W	+12 V / +24 V：3.4 W / PoE：4.1 W
外觀尺寸 <sup>*2</sup>	29 (W) x 29 (H) x 53 (D) mm								
鏡頭安裝方式	C Mount								
介面接頭	乙太網路接頭：RJ45接頭； 電源 / IO接頭：HR10A-7R-6PB (Hirose)或同級								
重量	65 g	63 g	65 g	65 g	65 g	65 g	62 g	62 g	65 g
最低使用溫度 / 濕度	0°C / 20%RH無結露								
最高使用溫度 / 濕度 <sup>*3</sup>	+39° C / 85% RH無結露	+35° C / 85% RH無結露	+39° C / 85% RH無結露	+36° C / 85% RH無結露	+39° C / 85% RH無結露	+40° C / 85% RH無結露	+36° C / 85% RH無結露	+23° C / 85% RH無結露	+40° C / 85% RH無結露
儲存溫度 / 濕度	-20°至 70° C， 20至85% RH無結露	-20°至 75° C， 20至85% RH無結露	-20°至 70° C， 20至85% RH無結露	-20°至 70° C， 20至85% RH無結露	-20°至 70° C， 20至85% RH無結露	-20°至 70° C， 20至85% RH無結露	-20°至 70° C， 20至85% RH無結露	-20°至 70° C， 20至85% RH無結露	-20°至 70° C， 20至85% RH無結露
振動	20 Hz至200 Hz至20 Hz (5分鐘 / 週期)，加速度10 G，XYZ 3個方向各30分鐘								
震動	加速度38 G，半振幅6 ms，XYZ 3個方向各3次								
標準合規性	EMS：EN61000-6-2、EMI：EN55011								
RoHS	RoHS符合性								

\*1 當外接電源供應器和乙太網路供電(PoE)同時為攝影機供電時，攝影機預設為外接電源供應器。

\*2 外觀尺寸不含攝影機後方的接頭。

\*3 請確保攝影機安裝適用的散熱裝置。安裝的鏡頭和配備鋁板的三腳架可以用於散熱，降低攝影機外殼的溫度。當攝影機的內部溫度感測器顯示溫度低於攝氏65度時，鏡頭外殼的溫度(頂板)將低於攝氏57度。

## Basler攝影機規格

零件編號	24114-250	24114-251	24114-300	24114-301
影像感測器	EV76C570		CMV4000	CMV4000
感測器尺寸	1/1.8		1	
像元尺寸(μm)	4.5 x 4.5		5.5 x 5.5	
曝光時間	10/35 μs (全域/滾動式) - 840000 μs		24 μs - 10000000 μs	
介面	快速乙太網路(100 Mbit/s) Gigabit乙太網路(1000 Mbit/s)			
通訊協定	GigEVision 1.x , SFNC 1.x			
I/O	1個光電耦合輸入線路及 1個光電耦合輸出線路			
電源輸入電壓	12 VDC (最小10.8 VDC , 最大13.2 VDC) , 包含<1%的漣波。			
消耗電力	PoE : 2.7 W / 12 VDC : 2.1 W		PoE : 3.1 W / 12 VDC : 2.6 W	
外觀尺寸*1	42.0 x 29 x 29 CS Mount / 54.0 x 29 x 29 C Mount			
鏡頭安裝方式	C Mount	C mount / CS mount	C Mount	C Mount
介面接頭	乙太網路接頭 : RJ45接頭 ; 電源/IO接頭 : HR10A-7R-6PB (Hirose)或同級			
重量	<90 g			
最低使用溫度/濕度	0°C/20% , RH無結露			
最高使用溫度/濕度	50°C/80% , RH無結露			
儲存溫度/濕度	-20至80°C/20至80% , RH無結露			
振動	正弦(每個軸) : 10至58 Hz / 1.5 mm ; 58至500 Hz / 20 g ; 1個八度音/分鐘 , 10次重複/隨機(每個軸) : 15至500 Hz / 0.05 PSD (ESS標準設定檔) / 00 : 30 h			
震動	20 g / 11 ms / 100次正向震動 ; 20 g / 11 ms / 100次負向震動			
標準合規性	CE 、 EAC 、 UL Listed 、 FCC 、 GenICam 、 GigE Vision 、 IP30 、 IEEE 802.3af (PoE) 、 REACH 、 KC			
RoHS	RoHS符合性			

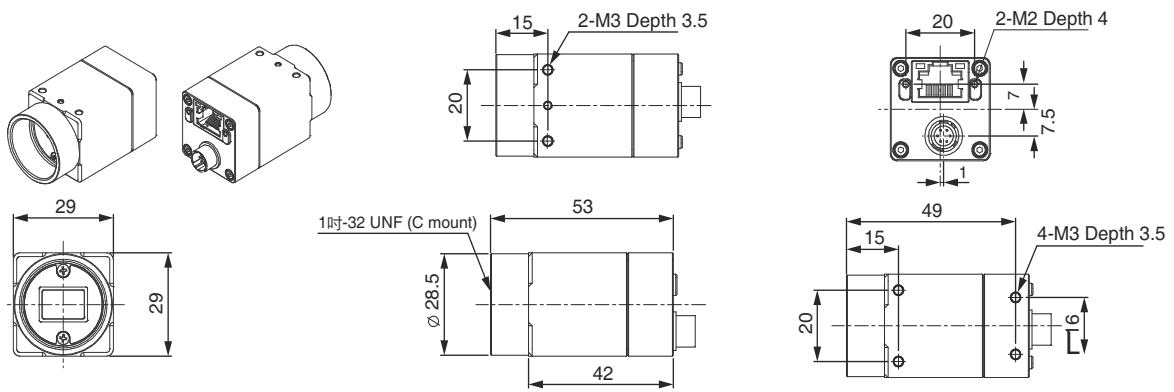
\*1 外觀尺寸不含攝影機後方的接頭。

# 工業用攝影機

## 攝影機尺寸

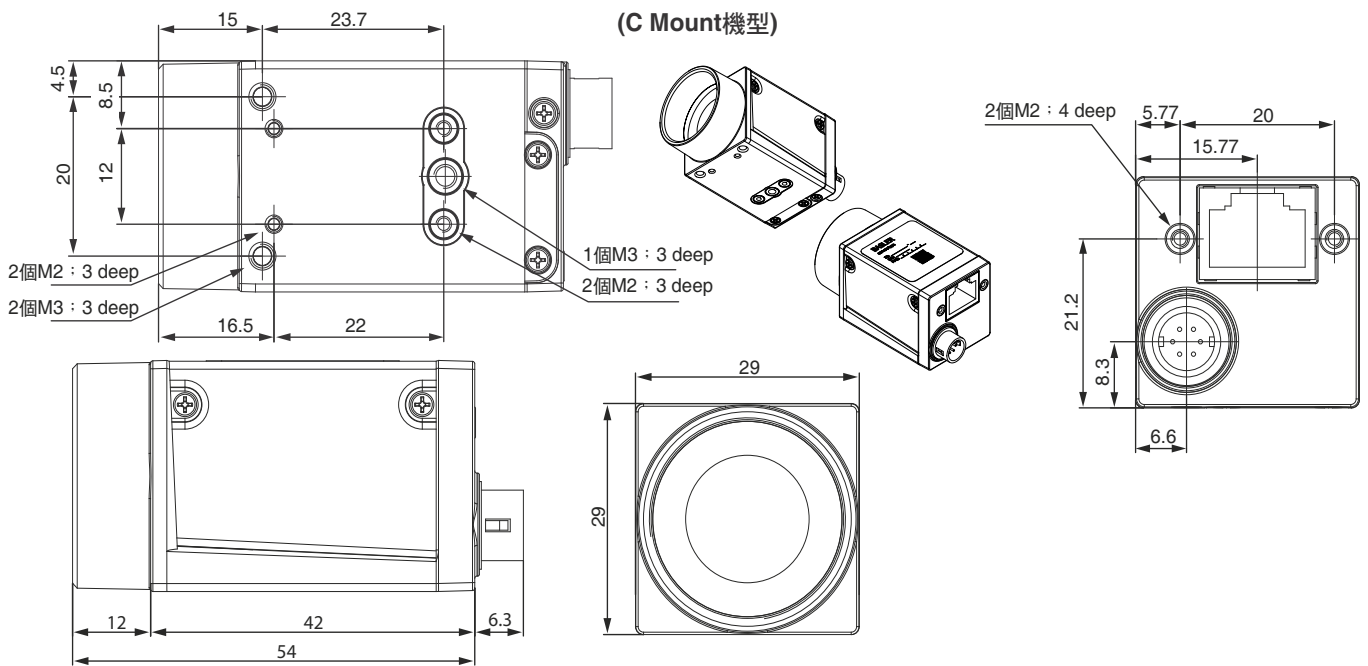
(單位：mm，除非另有說明)

### Sentech機型

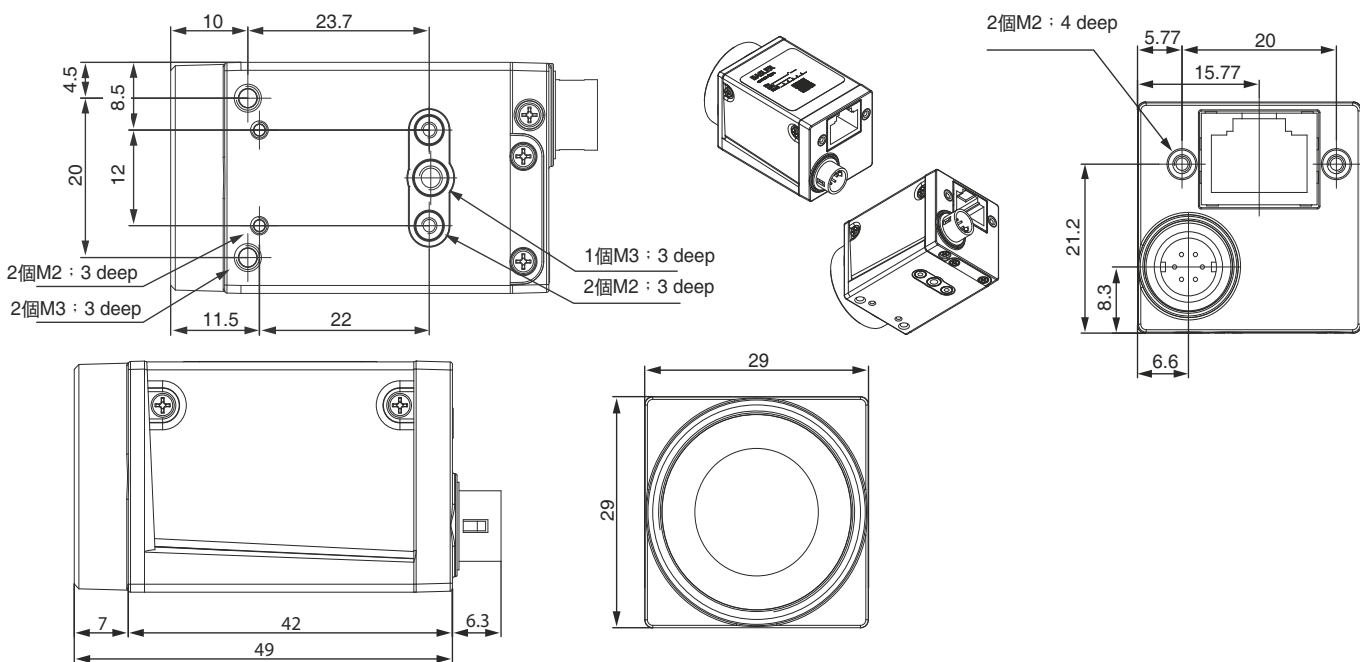


### Basler機型

(C Mount機型)

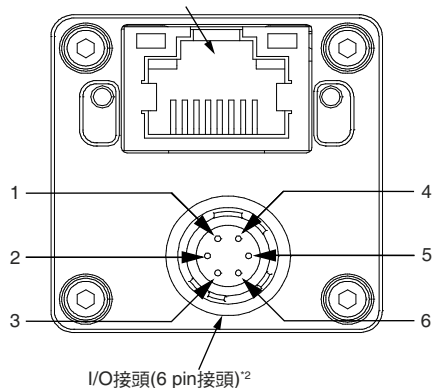


(CS Mount機型)



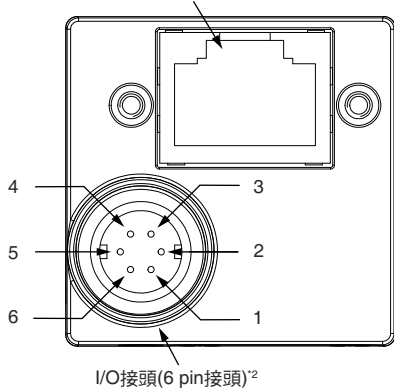
## 攝影機連接方式

## Sentech連接方式

乙太網路接頭(RJ-45接頭)<sup>\*1</sup>I/O接頭(6 pin接頭)<sup>\*2</sup>

Pin	說明
1	電源輸入(+10.8至+26.4 VDC)
2	光電隔離輸入(線路0)
3	開放式接頭GPIO (線路2)
4	光電隔離輸出(線路1)開放式接頭
5	光電隔離共通
6	接地

## Basler連接方式

乙太網路接頭(RJ-45接頭)<sup>\*1</sup>I/O接頭(6 pin接頭)<sup>\*2</sup>

Pin	說明
1	攝影機電源(+12 VDC)
2	光電輸入1
3	無連接方式
4	光電輸出1
5	光電I/O接地
6	攝影機電源(0 VDC)

\*1 透過乙太網路供電(PoE)或電源供應器與I/O纜線為攝影機供電。需要PoE網路介面卡或乙太網路交換器才能透過PoE供電。

\*2 請根據攝影機文件中所指定的規格連接所有纜線。

## 相關手冊

文件編號	手冊標題	說明
I667	Robot Vision Manager使用手冊	提供了解攝影機和V+程式整合所需資訊。
I633	自動控制環境(ACE)第4版使用手冊	ACE第4版軟體使用說明書。
I679	自動控制環境(ACE)第4版攝影機設定使用手冊	提供使用ACE軟體設定攝影機的相關資訊。
18S112-06	GigE Vision單色 / 彩色CMOS PoE攝影機STC-MBS43POE (0.4M / 單色) STC-MCS43POE (0.4M / 彩色)產品規格與使用指南	提供零件編號31940-010及31940-011攝影機的產品資訊與規格。
18S113-07	GigE Vision單色 / 彩色CMOS PoE攝影機STC-MBS312POE (3.2M / 單色) STC-MCS312POE (3.2M / 彩色)產品規格與使用指南	提供零件編號31940-320及31940-321攝影機的產品資訊與規格。
19S185-06	GigE Vision單色 / 彩色CMOS PoE攝影機STC-MBE132POE (1.3M / 單色) STC-MCE132POE (1.3M / 彩色)產品規格與使用指南	提供零件編號31940-130及31940-131攝影機的產品資訊與規格。

## 工業用攝影機

文件編號	手冊標題	說明
18S109-06	GigE Vision單色 / 彩色CMOS PoE攝影機STC-MBS163POE (1.6M / 單色) STC-MCS163POE (1.6M / 彩色)產品規格與使用指南	提供零件編號31940-160及31940-161攝影機的產品資訊與規格。
18S110-05	GigE Vision單色 / 彩色CMOS PoE攝影機STC-MBS202POE (2M / 單色) STC-MCS202POE (2M / 彩色)產品規格與使用指南	提供零件編號31940-200及31940-201攝影機的產品資訊與規格。
18S111-07	GigE Vision單色 / 彩色CMOS PoE攝影機STC-MBS500POE (5M / 單色) TC-MCS500POE (5M / 彩色)產品規格與使用指南	提供零件編號31940-500及31940-501攝影機的產品資訊與規格。
19S182-09	GigE Vision單色 / 彩色CMOS PoE攝影機STC-MBA503POE (5M / 單色) STC-MCA503POE (5M / 彩色)產品規格與使用指南	提供零件編號31940-530及31940-531攝影機的產品資訊與規格。
19S183-06	GigE Vision單色CMOS PoE攝影機STC-MBA1002POE (10M / 單色)產品規格與使用指南	提供零件編號31940-100攝影機的產品資訊與規格。
18S052-05	GigE Vision單色 / 彩色CMOS PoE攝影機STC-MBS1242POE (12M / 單色) STC-MCS1242POE(12M彩色)產品規格與使用指南	提供零件編號31940-120及31940-121攝影機的產品資訊與規格。

注意：如需Basler攝影機文件，請參閱Basler網站。



## 致購買OMRON商品的顧客

### 同意事項

非常感謝您平時愛用OMRON Corporation（以下稱「本公司」）的商品。  
如無特別達成協議，無論顧客的購買途徑為何，在購買「本公司商品」時，皆適用本同意事項記載的條件。請同意後再訂購。

#### 1. 定義

本同意事項中的用詞定義如下所示。

- ① 「本公司商品」：「本公司」的F A系統機器、通用控制機器、感測機器、電子與結構零件
- ② 「型錄等資料」：與「本公司商品」相關的最佳控制機器OMRON、電子與結構零件綜合型錄、其他型錄、規格書、使用說明書、手冊等，也包含以電子方式提供的檔案。
- ③ 「使用條件等事項」：在「型錄等資料」中記載的、「本公司商品」的使用條件、額定值、性能、操作環境、使用方法、使用上注意事項、禁止事項等
- ④ 「顧客用途」：「本公司商品」在顧客端的使用方法，包含將「本公司商品」組裝或使用於顧客製造的零件、電路板、機器、設備或系統中等用途。
- ⑤ 「適用性等項目」：在「顧客用途」中使用「本公司商品」時的(a)適用性、(b)動作、(c)不侵害第三方的智慧財產、(d)遵守法令及(e)遵守各種規格

#### 2. 記載事項的注意事項

對於「型錄等資料」的記載內容，請理解以下事項。

- ① 額定值及性能值是在單獨試驗中的各條件下所得到的值，並非保證在各額定值及性能值的複合條件下得到的值。
- ② 參考資料僅供參考，並非保證在該範圍內都能正常運作。
- ③ 使用案例僅供參考，「本公司」難以保證其「適用性等項目」。
- ④ 為求改善或因本公司情況等，「本公司」可能會停止生產「本公司商品」，或變更「本公司商品」的規格。

#### 3. 使用時注意事項

採用及使用本公司商品時，請理解以下事項。

- ① 使用時請遵守額定、性能等「使用條件等項目」。
- ② 請顧客自行確認「適用性等項目」，判斷能否使用「本公司商品」。  
「本公司」概不保證「適用性等項目」。
- ③ 對於「本公司商品」在顧客的整個系統中設想的用途，請顧客務必事先自行確認已適當進行配電、設置。
- ④ 使用「本公司商品」時，請實施(i)使用有足夠額定及性能的「本公司商品」、採用冗餘設計等安全設計、(ii)即使「本公司商品」故障，也能將「顧客用途」的危險降到最低的安全設計、(iii)在整個系統建構安全對策，以便向使用者通知危險情況、(iv)定期維護「本公司商品」及「顧客用途」，的各事項。
- ⑤ 即使因DDoS攻擊（分散型DoS攻擊）、電腦病毒或其他技術性的有害程式、非法存取，而導致「本公司商品」、已安裝的軟體、或所有電腦設備、電腦程式、網路、資料庫受到感染，對於以上情事所造成的直接或間接損失、損害及其他費用，「本公司」概不負責。  
請顧客自行針對(i)防毒軟體保護、(ii)資料輸入輸出、(iii)將遺失的資料復原、(iv)防止「本公司商品」或已安裝的軟體感染電腦病毒、(v)防止非法存取「本公司商品」，採取充分的安全措施。
- ⑥ 「本公司商品」是作為一般工業產品用的通用商品而設計製造的。  
因此，並未設想在以下所示的用途中使用，若顧客將「本公司商品」使用於這些用途時，「本公司」對於「本公司商品」不做任何保證。但，即便是以下所示的用途，若為「本公司」設想的特別商品用途，或有特別達成協議時則不在此限。
  - (a) 需要高度安全性的用途（例：核能控制設備、燃燒設備、航太設備、鐵路設備、升降設備、遊樂設施、醫療儀器、安全裝置、其他可能危害生命及身體的用途）
  - (b) 需要高度可信度的用途（例：天然氣、自來水、電力等供應系統，24小時連續運轉系統、財務結算系統等處理權利、財產的用途等）
  - (c) 在嚴苛的條件或環境下的用途（例：設置於室外的設備、暴露在化學汙染下的設備、暴露在電磁干擾下的設備、會受到震動和衝擊的設備等）
  - (d) 「型錄等資料」中未記載的條件和環境下的用途
- ⑦ 從上述3. ⑥(a)到(d)所記載的其他「本型錄等記載的商品」並非供汽車（含機車。以下同）使用。請勿使用於配備在汽車上的用途。有關汽車配備用商品，請向本公司業務員洽詢。

#### 4. 保固條件

「本公司商品」的保固條件如下。

- ① 保固期間：購買商品後為期1年。（但「型錄等資料」中有另外記載時除外。）
- ② 保固內容：對於故障的「本公司商品」，由「本公司」任意判斷採用以下任一方式實施保固。
  - (a) 在本公司維修服務據點免費修理故障的「本公司商品」（但，電子與結構零件恕不進行修理。）
  - (b) 免費提供與故障的「本公司商品」同級的替代品
- ③ 非保固對象：故障的原因若符合以下任一項時，恕不提供保固。
  - (a) 以非「本公司商品」原本的用法來使用
  - (b) 不符合「使用條件等事項」的用法
  - (c) 違反本同意事項「3. 使用時注意事項」的用法
  - (d) 非由「本公司」進行改造、修理時
  - (e) 由非「本公司」的人員編寫軟體時
  - (f) 從「本公司」出貨時，無法以當時的科學和技術水準預見的原因
  - (g) 其他非「本公司」或「本公司商品」造成的原因（包含天災等不可抗因素）

#### 5. 責任的限制

本同意事項中記載的保固，即為與「本公司商品」相關的所有保固內容。

涉及「本公司商品」而衍生出的損害，「本公司」及「本公司商品」的銷售店概不負責。

#### 6. 出口管理

要將「本公司商品」或技術資料出口或提供給非本國居民時，請遵守與安全保障貿易管理相關的日本及相關各國的法令、規範。顧客若違反法令、規範時，本公司可能無法再提供「本公司商品」或技術資料。



# 台灣歐姆龍股份有限公司

<https://www.omron.com.tw>

## OMRON 產品技術客服中心



免付費技術諮詢專線

**008-0186-3102**

服務時間：週一至週五

08:30 - 12:00 / 13:00 - 19:00



智慧小歐

24H智能客服 全年無休

便捷溝通方式 • 高效智慧應答

- 台北總公司：台北市復興北路363號6樓（弘雅大樓）  
電話：02-2715-3331 傳真：02-2712-6712
- 新竹事業所：新竹縣竹北市自強南路8號9樓之1  
電話：03-667-5557 傳真：03-667-5558
- 台中事業所：台中市台灣大道二段633號11樓之7  
電話：04-2325-0834 傳真：04-2325-0734
- 台南事業所：台南市民生路二段307號22樓之1  
電話：06-226-2208 傳真：06-226-1751

特約店

註：規格可能改變，恕不另行通知，最終以產品說明書為準。