

逆相欠相繼電器 K8DT-PH

保護裝置、馬達不受電源系統的電壓不穩定
狀況影響檢測三相電源系統的反相、
欠相異常，以保護裝置、馬達



有關規格認證對象機種等最新資訊，請參閱本公司網站
(<http://www.omron.com.tw>) 的「規格認證」。

- 可檢測出馬達運轉中的欠相。
- 1台裝置即可支援全球通用的200~480V自由電源。
- 加強抗變頻器干擾能力。
- 寬度僅17.5mm，有效減少盤空間。NEW
- Push-In Plus端子台可有效減少配線工時。NEW
由於亦可使用彈簧夾（Cage clamp）方式，因此也能以導線束（絞線）配線。
支援配線雙插入孔。（支援全部端子）
- 具備UL-Listed認證，方便向北美出口。NEW
- 正在申請LR規格。NEW
- 新增接觸可靠性高的電晶體輸出。NEW

⚠ 請參閱第7頁的「正確使用須知」。
有關Q&A，請參閱第6頁。

種類

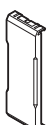
■ 逆相欠相繼電器

功能	額定輸入電壓 *	輸出類型	型號規格
逆相+欠相監視	三相3線 AC200~480V	繼電器（1c）	K8DT-PH1CN型
		電晶體（NPN輸出）	K8DT-PH1TN型

* 電源電壓與額定輸入電壓共用。

■ 選購品（另售）

● 前蓋

外觀	型號規格
	Y92A-D1A型

K8DT-PH

額定/性能

■額定

額定輸入電壓	3φ-AC200~480V	
輸入負荷	約2.6VA	
額定絕緣電壓	AC528V	
動作時間	反相	0.1秒±0.05秒
	欠相	0.1秒以下 (額定電壓急遽從100%→0%時)
復歸方式	自動復歸	
LED顯示	PWR: 綠色, OUT: 黃色	
輸出型態	繼電器: 1c接點輸出 電晶體: NPN輸出	
繼電器輸出接點額定	額定負載: AC250V 5A、DC30V 5A (阻抗負載) AC250V 1A (電感負載) DC48V 0.2A (電感負載) 最小適用負載: DC5V、10mA (參考值) 機械壽命: 1,000萬次以上 電氣壽命: (AC250V/DC30V 5A) 5萬次 (AC250V/DC30V 3A) 10萬次	
電晶體輸出額定	接點構成: 1a (NPN電晶體) 額定電壓: DC24V (最大電壓: DC26.4V) 最大電流: DC50mA	
使用環境溫度	-20~+60°C (不可結冰結露)	
保存溫度	-25~+65°C (不可結冰結露)	
使用環境濕度	25~85%RH (不可結露)	
保存環境濕度	25~85%RH (不可結露)	
高度	2,000m以下	
建議線種	絞線/單線/套管端子	
建議剖面積	0.25~1.5mm ² (AWG24~16)	
電線插入力道	8N以下 (AWG20)	
螺絲起子壓入力	15N以下	
電線剝除	8mm	
套管導體長度	8mm	
建議的一字螺絲起子	OMRON製: XW4Z-00B型 Phoenix Contact製: SZF 0.4×2.5 WAGO製: 210-719 Weidmuller製: SDI 0.4×2.5×75	
電流容量	10A (每1極)	
插拔次數	50次	
外殼塗裝顏色	N1.5	
外殼材質	PC UL94-V0	
重量	約100g	
安裝	DIN鋁軌安裝 螺絲安裝	
外觀尺寸	17.5 (W) ×90 (H) ×90 (D) mm	

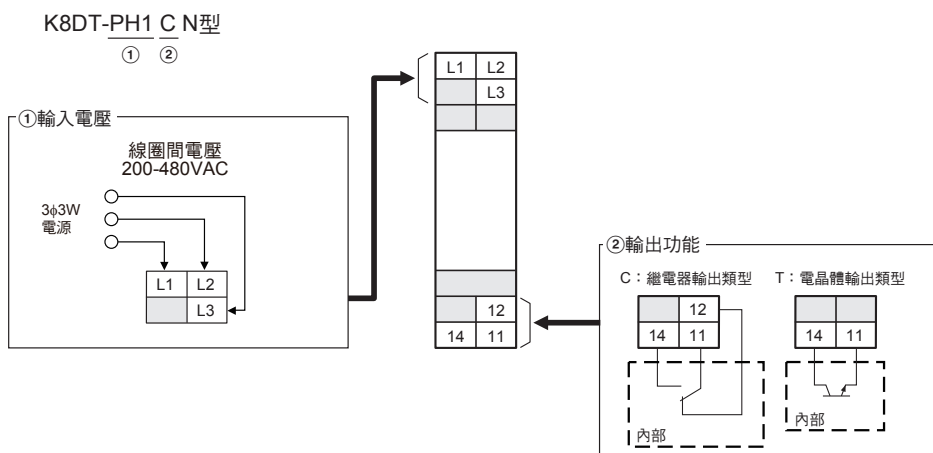
■性能

輸入頻率範圍	45~65Hz	
過負載能力	持續輸入528V	
欠相檢測位準	額定輸入的80%±10% 計算公式 =1- ((最大線圈間電壓-最小線圈間電壓)/3相平均線圈間電壓)	
對應規格	適用規格	EN60947-5-1 安裝環境: 污染度2、過電壓類別III
	EMC	EN60947-5-1
安全規格	安全規格	UL60947-5-1 (Listed認證) 韓國無線電波法 (法律第10564號) CCC (GB/T 14048.5) LR (Category ENV1.2) *
	絕緣阻抗	20MΩ以上 外部端子整體與外殼間 輸入端子整體與輸出端子整體間
耐電壓	2,000VAC 1分鐘 外部端子整體與外殼間 輸入端子整體與輸出端子整體間	
脈衝耐電壓	6kV (導電部位端子與露出的非充電金屬部位之間)	
抗雜訊	上升時方波1ns 正負脈衝寬度1μs/100ns 1,500V輸入端子共同/一般	
耐振動	震動頻率10-55Hz 單側振幅0.35mm X、Y、Z各方向 5min×10掃描	
耐衝擊	100m/s ² 3軸6方向3次	
保護構造	端子部 IP20	

* 正在申請LR。

連接

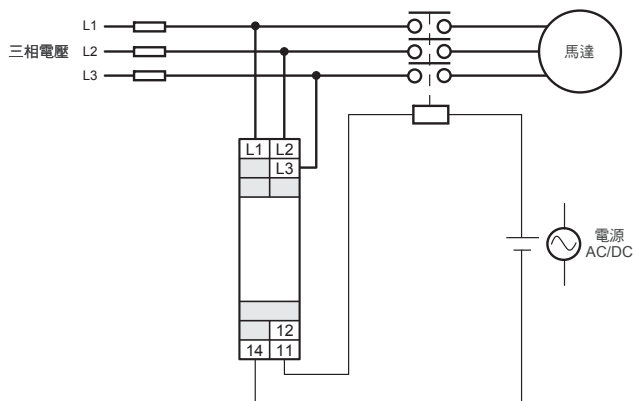
■ 端子說明圖



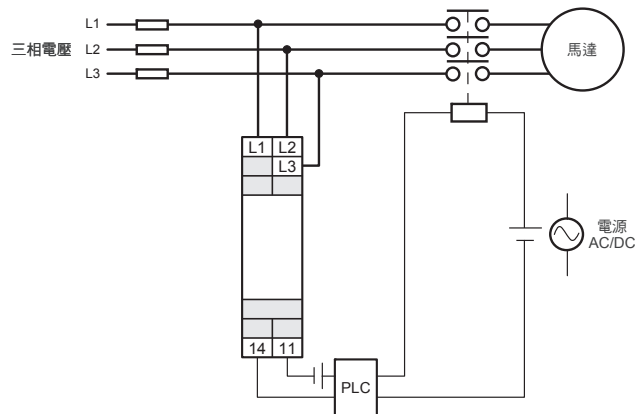
註. 請勿連接到顯示為灰色的端子。

■ 配線範例

繼電器輸出規格時



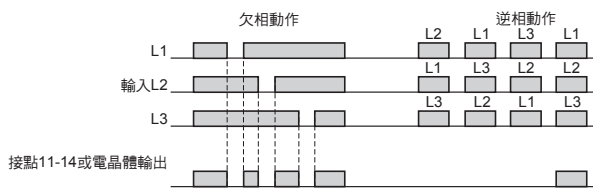
電晶體輸出規格時



註. 請使用額定75°C 或同等的銅配線。

■ 時序圖

● 逆相欠相動作說明圖

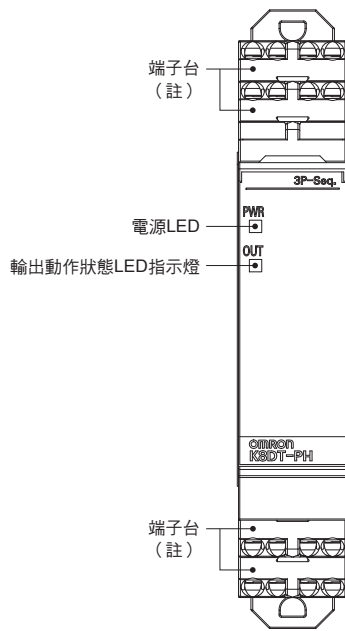


- 註1. K8DT-PH1型的輸出為正常時動作的狀態。
 註2. 由於L1和L2共用電源，低於輸入電壓最低值之80%時，將因為電壓不足而無法動作。
 註3. 由於是用電壓來檢測出欠相，因此無法檢測出負載端的欠相。

K8DT-PH

各部分名稱和功能

■正面

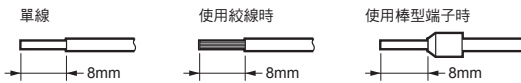


●LED說明

項目	內容說明
電源LED (PWR=綠色)	於可動作狀態時亮燈*
輸出動作狀態LED指示燈 (OUT=黃色)	輸出動作時亮燈 (正常時亮燈)

* 本機以L1-L2間的輸入作為內部電源。因此L1-L2之間無輸入時不會亮燈。

註. 端子的連接請使用單線、絞線或棒型端子。
為確保接續後的耐電壓效果，請將插入端子之露出導電部位長度設為8mm。



操作方式

■接線方式

●輸入

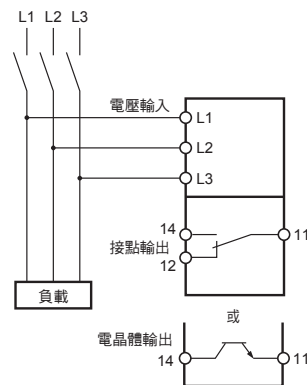
請配線於L1、L2、L3。

請注意相位順序，正確配線。相序不同時，無法正常動作。

●輸出

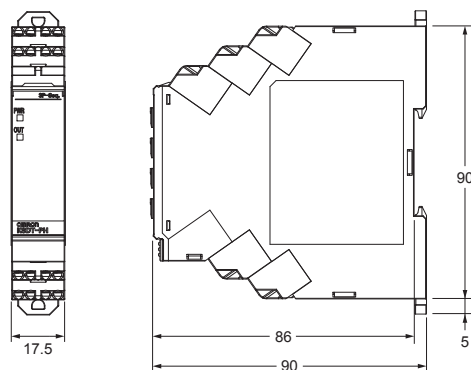
繼電器輸出規格時1c接點輸出至11、12、14端子，電晶體輸出規格時NPN輸出至11、14端子。

由於電晶體輸出功能是用以輸出異常檢測訊號之功能，因此請勿用於控制等方面。



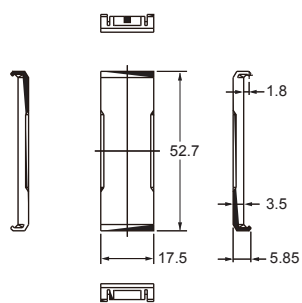
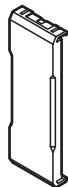
外觀尺寸

■逆相欠相繼電器
K8DT-PH1型



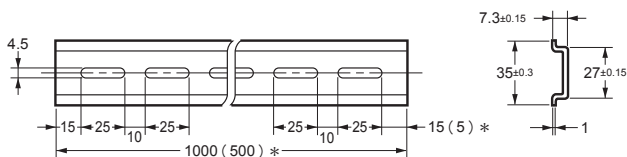
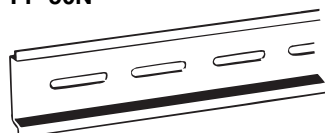
■選購品 (另售)

●前蓋
Y92A-D1A型



■安裝軌道時另行選購之產品

●安裝軌道
PFP-100N型
PFP-50N



* () 為PFP-50N型的尺寸。

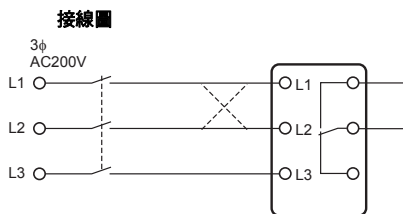
型號
PFP-100N型
PFP-50N

Q & A

Q 請問該如何確認機器動作？

A 反相
將接線圖的配線替換成虛線所示，使相序成為反相，並確認K8DT型可以動作。

欠相
使輸入中的任何一相欠相，並確認K8DT型可以動作。



Q 是否能檢測出負載端的欠相？

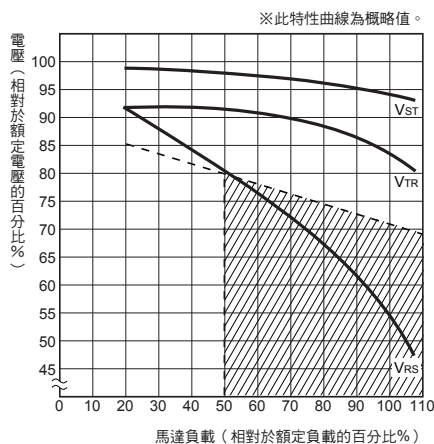
A K8DT-PH型是透過量測三相的電壓來判斷欠相，因此理論上無法檢測出負載端的欠相。

Q 在馬達負載的情況下，是否能夠檢測出馬達運轉的欠相？

A 可檢測出馬達運轉中的欠相。但是，檢測條件如下圖所示與負載有關連，請理解以下的特性之後再使用。

通常，三相馬達在轉動中即使有一相斷線也會繼續轉動，馬達端子將由三相電壓誘導。圖示為三相馬達有負載的狀態下，R相有欠相時，馬達端子電壓的誘導狀態。橫軸表示馬達的負載（相對於額定負載的百分比），縱軸表示電壓（相對於額定電壓的百分比）。此外，曲線中的實線表示各負載在運轉中發生欠相時，在馬達端子的誘導電壓。從下圖可知，馬達在運轉中發生欠相時，馬達端子之間的電壓會呈現不平衡的狀態。K8DT-PH1型是利用電壓的不平衡來檢測出馬達運轉中的欠相。（相對於最大相在80%不平衡時動作）馬達負載在輕負載時，縱使欠相，電壓的不平衡也很小，因此K8DT-PH1型無法檢測出。檢測可能的條件，如下圖斜線部分所示。

特性曲線（圖）





註. 此圖為R相欠相的狀態。V_{st}、V_{tr}、V_{rs}表示欠相時馬達端子的電壓。





正確使用須知

●請至<http://www.omron.com.tw>確認共通注意事項。

警告標示的意義

 警告	●警告等級 如果未正確操作，可能造成輕傷、中度傷害，甚至可能導致重傷或死亡。此外，亦可能有造成重大損失之虞。
 注意	●注意等級 如果未正確操作，可能造成輕傷、中度傷害，或造成重大的物品損害。
安全要點	係指為能安全使用本產品而應落實或避免之事項。
使用注意事項	表示為預防對產品發生無法動作、誤動作、或是對性能、功能帶來不良影響，應實施或避免的事項。

圖示符號的意義

	●當心觸電 在特定條件下，告知可能觸電。
	●一般性禁止圖示符號 未特定的一般性禁止告知。
	●禁止拆解 告知拆解機器可能會造成觸電等傷害。
	●強制性禁止圖示符號 對未特定的一般使用者指示之圖示符號。

警告

在萬一時，有可能導致重度傷害的情形。請先行確認輸入電壓為OFF後，再正確實施配線。



注意

偶有可能因觸電導致輕度傷害。
通電中，請勿觸摸產品本體。



偶有可能引起輕度觸電、起火、機器故障。請勿置入金屬、導線或讓安裝加工時產生的切屑飛入產品之中。



偶有可能因爆炸導致輕度傷害。請勿在具有引火性、爆發性氣體的場所使用。

偶有可能引起輕度觸電、起火、機器故障。請勿拆解、改造、修理或觸摸內部。



超過壽命狀態使用時，偶有可能造成接點熔固或燒毀。請務必考量實際的使用條件，在額定負載、電氣壽命的次數內使用。輸出繼電器的壽命，與開關容量、開關條件有很大的關係。



未修正配線錯誤時，在少數情況下恐導致起火，造成物品損害。電源接通時，請確認配線是否無誤。



因產品故障導致不能監控或無法輸出警報時，少數情況下可能會對連接產品的設備及機器等造成物理性的破壞，因此請定期對產品進行檢修。為確保產品故障時使用上的安全性，請採取用其他安全對策，如於其他系統另行配置監控機器等。



配線材若安裝不確實，在少數情況下恐導致起火，造成物品損害。配線時請確實將配線材插到底。



將一字螺絲起子壓入釋放孔時若施力過大，端子台可能會破損。將一字螺絲起子壓入釋放孔時，請用15N以下的力氣操作。



安全注意事項

- (1) 請勿於下述環境中使用或存放本產品。
 - 水、油入侵之處
 - 室外或日光直射之處
 - 有塵埃、腐蝕性氣體（尤其是硫化氣體、氨氣等）之處
 - 溫度變化劇烈之處
 - 可能結冰、結露之處
 - 振動與撞擊影響較大的場所
 - 受風吹、雨淋之處
 - 容易受到靜電及雜訊影響之處
 - 有蟲或小動物之處
- (2) 使用與保存時，環境溫度與濕度請務必控制在規格範圍內。必要時，請實施強制冷卻。
- (3) 確認端子極性，進行正確之配線作業。
- (4) 請注意避免輸出輸入端子等之配線錯誤。
- (5) 輸入電壓以及負載，請於規格、額定範圍內使用。
- (6) 請使用指定尺寸之套管端子。
- (7) 電線被覆剝除長度為8mm。請確實將配線材插到底。
- (8) 不使用的端子上請勿連接任何線。
- (9) 電源接通時，應在1秒以內達到額定電壓。
- (10) 配線時，請與高電壓、大電流的電力線分開配線。此外，請避免與動力線平行配線或相同配線。
- (11) 設置本產品時，請盡量遠離會發出強烈高頻或突波的機器。
- (12) 有可能引起收訊障礙。請避免在電波接收器附近使用。
- (13) 請設置開關或斷路器並加以適當標示，以利作業者於必要時可立即切斷電源。
- (14) 請確認LED指示燈已經正常動作。因使用環境的因素，有可能導致LED提前劣化、顯示不良的情形。
- (15) 產品不慎掉落後，有可能導致內部損壞，請勿再次使用。
- (16) 請詳細理解本說明書後再行操作。
- (17) 本體上，請勿裝置重物。
- (18) 廢棄時，請分類為工業廢棄物處理。
- (19) 請由具電氣知識的專業人員操作本產品。
- (20) 使用機器之前，請務必確認配線之後，再投入電源。
- (21) 裝置時，請勿和發熱體貼合。
- (22) 請定期實施檢查。

- (23) 請勿在釋放孔中配線。
- (24) 一字螺絲起子壓入釋放孔的狀態下，請勿將一字螺絲起子傾斜或轉動。否則可能導致端子台破損。
- (25) 將一字螺絲起子壓入釋放孔時，請傾斜放入。垂直放入可能造成端子台破損。
- (26) 請注意避免壓入釋放孔的一字螺絲起子掉落。
- (27) 請勿用力彎曲、拉扯電線。否則可能導致斷線。
- (28) 為避免配線材料冒煙、燃燒，請確認額定電源，並使用下表所列的線材。

建議線線	被覆剝除 未使用棒型端子時
0.25~1.5mm ² /AWG24~16	8mm

- (29) 請勿將數條電線插入1個端子（插入）孔中。
- (30) 請使用記載的適當電線進行配線。
- (31) 配線時，配線長度請保持餘裕。

使用注意事項

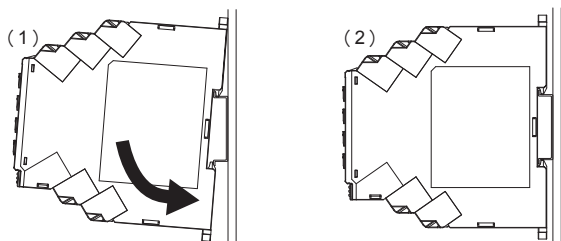
● 為了避免故障、誤動作、不動作，請遵守下列使用方法。

- (1) 供應輸入等之電源、變壓器，請使用最適當的容量、額定負載。
- (2) 輸入波形之失真率，請設在30%以下。在波形失真大的線路上使用時，有可能產生非必要的動作。
- (3) 閘流管控制、變頻器二次側無法使用。在變頻器一次側使用時，請在變頻器一次側設置抗干擾濾波器。
- (4) 欠相檢測僅限於從輸入的連接點在電源端有欠相的情形，無法檢測出負載端的欠相。
- (5) 清潔時，請勿使用稀釋劑類清潔用品。請使用市售酒精即可。
- (6) 絞線配線後，請確認電線未被擠出。
- (7) 進行搭接配線時，若並聯連接數台，由於將有大量電流流動，因此請將每1個端子設定為10A以下。
- (8) 若使用的工具不在建議工具之列，可能會破壞端子台。請使用建議的一字螺絲起子操作釋放孔。

● 正確的安裝、拆卸

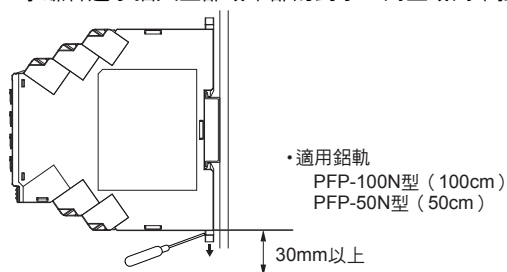
安裝至DIN鋁軌

請將上部鉤子勾在鋁軌上，按箭頭方向壓入，直到發出喀嚓聲。



從DIN鋁軌拆卸

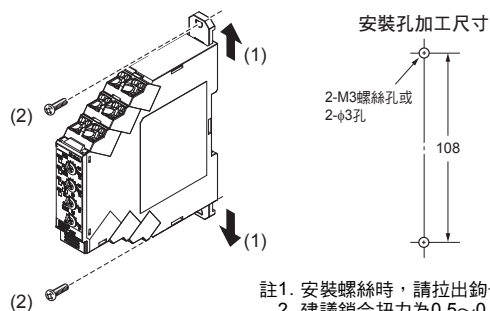
請將一字螺絲起子插入上部或下部的鉤子，向上或向下拉出。



- 本體與其他機器之間保留30mm以上的距離，較易於進行裝卸。

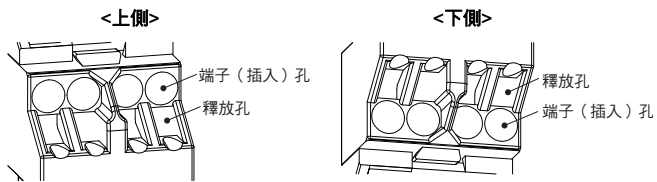
使用螺絲安裝

- (1) 請將產品背面的2個鉤子向外側拉出，直到發出聲音。
- (2) 請在鉤子的孔中插入M3螺絲，加以固定。



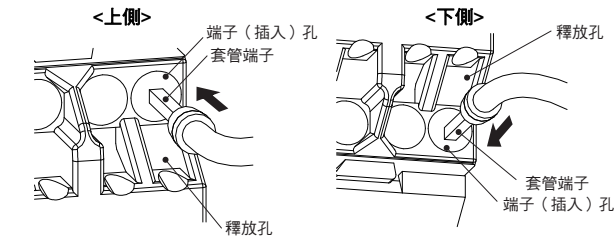
● 連接至Push-In Plus端子台

端子台的各部分名稱



附套管端子電線、單線的連接方法

連接於端子台時，請將單線或套管端子的前端插到底，直到抵住端子台。

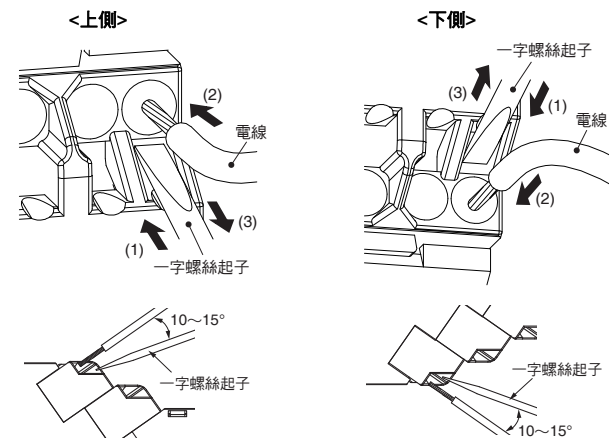


以細單線不易連接時，請按照絞線的連接方法使用一字螺絲起子。

絞線的連接方法

連接至端子台時，請按照以下步驟進行。

- (1) 請將一字螺絲起子傾斜壓入釋放孔中。適當的壓入角度為 $10^{\circ} \sim 15^{\circ}$ 。正確壓入一字螺絲起子時，會感覺到釋放孔中彈簧的反彈。
- (2) 一字螺絲起子壓入釋放孔的狀態下，請將電線的前端直直插入，直到抵住端子台。
- (3) 請從釋放孔抽出一字螺絲起子。



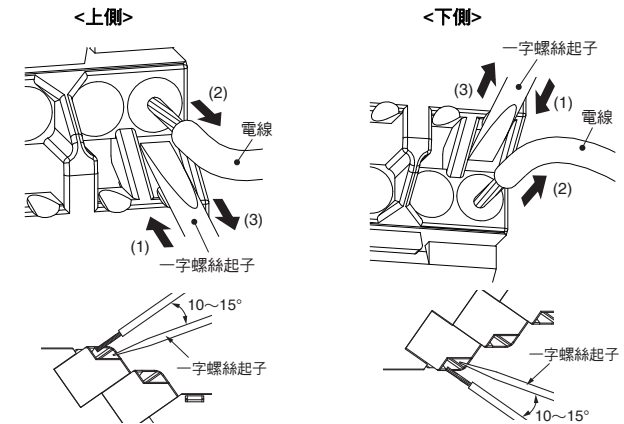
連接確認

- 插入後請輕輕拉扯，確認電線不會脫離（已經固定於端子台）。
- 使用導體長 10mm 的歐式（ferrule）端子，插入端子台後，雖然有可能看見部分機身外露，不過仍然符合產品的絕緣距離。

● 從Push-In Plus端子台拆卸

從端子台拆卸電線時，請按照以下步驟進行。絞線/單線/套管端子的拆卸方法皆相同。

- (1) 請將一字螺絲起子傾斜壓入釋放孔中。
- (2) 請在將一字螺絲起子壓入釋放孔的狀態下，從端子（插入）孔抽出電線。
- (3) 請從釋放孔抽出一字螺絲起子。

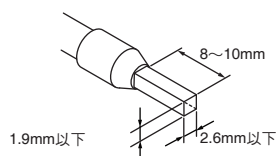


● 建議套管端子、工具

建議套管端子

適用電線		套管 導體 長度 (mm)	剝線長度 (mm) (使用 棒型 端子時)	建議套管端子		
(mm ²)	(AWG)			Phoenix Contact製	Weidmuller 製	Wago製
0.25	24	8	10	Al 0,25-8	H0.25/12	216-301
		10	12	Al 0,25-10	-	-
0.34	22	8	10	Al 0,34-8	H0.34/12	216-302
		10	12	Al 0,34-10	-	-
0.5	20	8	10	Al 0,5-8	H0.5/14	216-201
		10	12	Al 0,5-10	H0.5/16	216-241
0.75	18	8	10	Al 0,75-8	H0.75/14	216-202
		10	12	Al 0,75-10	H0.75/16	216-242
1/1.25	18/17	8	10	Al 1-8	H1.0/14	216-203
		10	12	Al 1-10	H1.0/16	216-243
1.25/1.5	17/16	8	10	Al 1,5-8	H1.5/14	216-204
		10	12	Al 1,5-10	H1.5/16	216-244
建議的壓接工具				CRIMPFOX6 CRIMPFOX6T-F CRIMPFOX10S	PZ6 roto	Variocrimp4

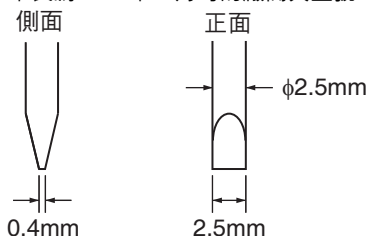
1. 請確認電線被覆外徑比建議的套管端子之絕緣套筒內徑小。
2. 請確認套管端子的加工尺寸符合以下形狀。



建議的一字螺絲起子

使用一字螺絲起子連接及拆卸電線。請使用下表所列的一字螺絲起子。

下表為2015年12月時的廠商與型號。



型號	廠商
ESD 0,40x2,5	Wera製
SZS 0,4x2,5 SZF 0-0,4x2,5*	Phoenix Contact製
0.4x2.5x75 302	Wiha製
AEF.2,5x75	Facom製
210-719	Wago製
SDI 0.4x2.5x75	Weidmuller製

*SZF 0-0,4x2,5 (Phoenix Contact製) 備有OMRON專用購買型號 (XW4Z-00B型) 可供購買。

⚠ 支援EN/IEC規格

- 為了適切搭配EMC，請參閱本型錄的記載內容，瞭解如何選擇電纜及其他條件。

■ 支援EN規格的注意事項

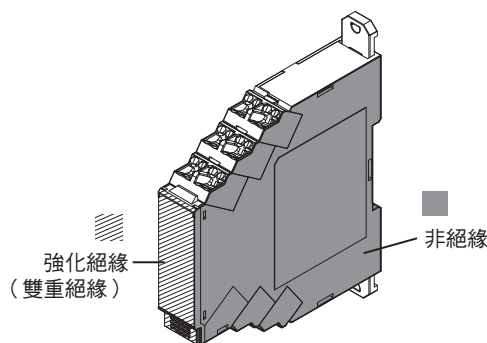
K8DT 型為盤內建用監視繼電器，雖然能適切搭配EN60947-5-1，仍請遵守以下的操作方法，滿足該規格要求事項。

● 配線方面

過電壓類別 III

污染度2

- 開路型機器
- 需要基礎絕緣、雙重絕緣、強化絕緣時，請依空間距離或個體絕緣等，實施由IEC 60664所定義、且適合最高使用電壓的基礎絕緣、雙重絕緣、或強化絕緣。
- 輸入端子—輸出端子間為基礎絕緣。
- 操作部位為強化絕緣（雙重絕緣）。
- 外殼側面部位不絕緣。
- 請將輸出接點之間（不同極接點之間）連接成相同電位。



MEMO

致 購買歐姆龍商品的顧客們

同意事項

承蒙對歐姆龍商品的肯定與支持，謹此表達萬分謝意。您選購「歐姆龍商品」時，如無特別的合意，無論您於何處購得「歐姆龍商品」，均將適用本同意事項所記載各項規定，請先了解、同意下列事項，再進行選購。

1. 定義

本同意事項中之用語定義如下：

- ① 「歐姆龍」：台灣歐姆龍股份有限公司為日本歐姆龍株式會社之海外子公司。
- ② 「歐姆龍商品」：「歐姆龍」之FA系統機器、通用控制機器、感測器
- ③ 「型錄等」：有關「歐姆龍商品」之「Best控制機器型錄」、其他型錄、規格書、使用說明書、操作手冊等，包括以電磁方式提供者。
- ④ 「使用條件等」：「型錄等」中所記載之「歐姆龍商品」之利用條件、額定值、性能、作動環境、使用方法、使用上注意、禁止事項及其他
- ⑤ 「客戶用途」：客戶使用「歐姆龍商品」之使用方法，包括於客戶製造之元件、電子基板、機器、設備、或系統中組裝或使用「歐姆龍商品」。
- ⑥ 「兼容性等」：就「客戶用途」，「歐姆龍商品」之（a）兼容性、（b）作動、（c）未侵害第三人智慧財產權、（d）法令遵守以及（e）符合各項規格等事項。

2. 記載內容之注意事項

就「型錄等」之記載內容，以下各點請惠予理解。

- ① 額定值以及性能值係於單項實驗中基於各項實驗條件所得出之數值，並非保證各額定值以及性能值在其他複合條件之下所得之數值。
- ② 參考資料僅供參考，並非保證於該範圍內產品均能正常運作。
- ③ 使用案例僅供參考，「歐姆龍」並不就「兼容性等」保證。
- ④ 「歐姆龍」因改良產品或「歐姆龍」之因素，可能停止「歐姆龍商品」、或變更「歐姆龍商品」之規格。

3. 選用使用時之注意事項

選購以及使用時，以下各點請惠予理解。

- ① 除額定值、性能外，使用時亦請遵守「使用條件等」規定。
- ② 請客戶自行確認「兼容性等」，判斷是否可使用「歐姆龍商品」。「歐姆龍」就「兼容性等」，一概不予保證。
- ③ 就「歐姆龍商品」於客戶系統全體中之所預設之用途，請客戶務必於事前確認已完成適切之配電、安裝。
- ④ 使用「歐姆龍商品」時，請實施、進行（i）於額定值以及性能有充裕之情形下使用、備用設計等「歐姆龍商品」；（ii）於「歐姆龍商品」發生故障時亦能對「客戶用途」之危害降到最小之安全設計（iii）在整體系統中建構對使用者之危險通知安全對策；（iv）對「歐姆龍商品」以及「客戶用途」進行定期維修。
- ⑤ 「歐姆龍商品」係以作為一般工業產品使用之通用品而設計、製造。
因此並不供以下之用途而為使用，客戶如將「歐姆龍商品」用於以下用途時，「歐姆龍」對「歐姆龍商品」一概不予保證。但雖屬以下用途，惟如為「歐姆龍」所預期之特殊產品用途、或有特別合意時除外。
 - （a）有高度安全性需求之用途（例如：核能控制設備、燃燒設備、航空、太空設備、鐵路設備、升降設備、娛樂設備、醫療用機器、安全裝置、其他有危害生命身體之用途）
 - （b）有高度信賴性需求之用途（例如：瓦斯・自來水・電力等之供應系統、24小時連續運轉系統、結算系統等有關權利・財產之用途等）
 - （c）嚴苛條件或環境下之用途（例如：設置於屋外之設備、遭化學污染之設備、受遭電磁波妨害之設備、受有震動、衝擊之設備等）
 - （d）「型錄等」所未記載之條件或環境之用途
- ⑥ 除上述3.⑤（a）至（d）所記載事項外，「本型錄等記載之商品」並非汽車（含二輪機車。以下同）用商品。請勿將其安裝於汽車使用。

4. 保證條件

「歐姆龍商品」之保證條件如下：

- ① 保證期間：購入後1年。
- ② 保證內容：就故障之「歐姆龍商品」，由本公司自行判斷應採取下列何種措施。
 - （a）於本公司維修服務據點對故障之「歐姆龍商品」進行免費維修。
 - （b）免費提供與故障之「歐姆龍商品」相同數量之代用品。
- ③ 非保證對象：故障原因為以下各款之一時，不提供保證：
 - （a）將「歐姆龍商品」供作原定用途外之使用時；
 - （b）超出「使用條件等」之使用；
 - （c）違反本同意事項「3. 選用使用時之注意事項」之使用；
 - （d）非由「歐姆龍」進行改裝、修理所致者；
 - （e）非由「歐姆龍」人員所提供之軟體所致者；
 - （f）「歐姆龍」出貨時之科學・技術水準所無法預見之原因；
 - （g）前述以外，非可歸責「歐姆龍」或「歐姆龍商品」之原因（含天災等不可抗力）

5. 責任限制

本同意事項所記載之保證，為有關「歐姆龍商品」之全部保證。

就與「歐姆龍商品」有關所發生之損害，「歐姆龍」以及「歐姆龍商品」之販售店，不予負責。

6. 出口管理

將「歐姆龍商品」或技術資料出口或提供予非境內居住者時，應遵守各國有關安全保障貿易管理之法令規則。客戶如違反法令規則時，「本公司」得不予提供「歐姆龍商品」或技術資料。

台灣歐姆龍股份有限公司

OMRON 產品技術客服中心



008-0186-3102

【產業自動化】

產品技術諮詢服務

· 服務時間 ·

週一 ~ 週五

8:30~12:00/13:00~19:00

· FAX諮詢專線 ·

002-86-21-50504618

· E-mail諮詢 ·

<http://www.omron.com.tw>

<http://www.omron.com.tw>

- 台北總公司：台北市復興北路363號6樓（弘雅大樓）
電話：02-2715-3331 傳真：02-2712-6712
- 新竹事業所：新竹縣竹北市自強路8號9樓之1
電話：03-667-5557 傳真：03-667-5558
- 台中事業所：台中市台灣大道二段633號11樓之7
電話：04-2325-0834 傳真：04-2325-0734
- 台南事業所：台南市民生路二段307號22樓之1
電話：06-226-2208 傳真：06-226-1751

特約店

註：規格可能改變，恕不另行通知，最終以產品說明書為準。