

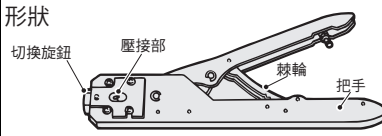
選購品（另售）

■種類

連接器/連接器固定夾

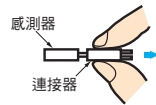
適合的感測器型號

EE-SX67□（A、P、R）、EE-SX47□、EE-SY67□、EE-SPY31□/41□、EE-SPX303N/403N、EE-SPW311/411

種類	導線長度	型號 規格	備註	
連接器		EE-1001		
		EE-1001-1	事先將L端子與+端子短路	
		EE-1009 * 1		
	附導線	1m	EE-1006 1M	
			EE-1010 1M * 1	
		2m	EE-1006 2M	4芯
			EE-1006D	3芯
			EE-1006L	2芯
	附耐繞曲線	1m	EE-1010 2M * 1	
2m		EE-1010-R 1M * 1		
NPN/PNP變換接頭	0.46m（全長）	EE-2002		
連接器固定夾		EE-1006A	EE-1006型及 EE-SX670□型、470型、 EE-SY671型、672型專用	
連接器零組件 * 2	外殼部（外殼）	EE-1006H	100個/箱	
	芯線壓接端子	EE-1006C	500個/箱	
	專用壓接工具	EE-1006T	形狀 	

\* 1. EE-1009、1010型系列連接器內建即使只拉動纜線也不易脫落的鎖定構造。從感測器拆下連接器時，請如圖所示，從上下用力握住連接器本體，朝感測器側推動後再拉出。採用只拉動纜線無法拆下，但若拉動連接器本體（外殼），則可以拆下的鎖定構造。

\* 2. EE-1006型可個別購買外殼部（外殼）、端子（手壓接用）。請使用專用工具（EE-1006T型）加工。



適合的感測器型號

EE-SX95□-C1J-R

種類	導線長度	型號 規格	備註
接頭附耐繞曲線	2m	EE-1016-R 2M	

適合的感測器型號

EE-SX97□-C1、EE-SX97□P-C1

種類	導線長度	型號 規格	備註
接頭附導線	1m	EE-1017 1M	
	3m	EE-1017 3M	
接頭附耐繞曲線	1m	EE-1017-R 1M	
	3m	EE-1017-R 3M	

適合的感測器型號

EE-SPX74□/84□




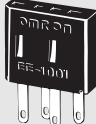


種類	導線長度	型號 規格	備註
接頭附導線	1m	EE-1013 1M	

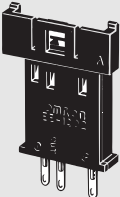




適合的感測器型號

EE-SPX301/401、EE-SPY30□/40□、EE-SPZ301-A/401-A

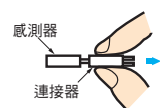
種類	導線長度	型號 規格	備註
連接器		EE-1002	
附導線	1m	EE-1003	
NPN/PNP變換接頭	0.46m（全長）	EE-2001	
連接器固定夾		EE-1003A	EE-1003型專用

## ■額定／性能

項目	品名	連接器 *1 *4	接頭附導線 *1	接頭附耐繞曲線 *1	連接器 *4	連接器 *2 *4 ( (+) 端子與L 端子短路)	接頭附導線
	型號	EE-1009	EE-1010	EE-1010-R	EE-1001	EE-1001-1	EE-1006
形狀							
接觸電阻	20mΩ以下 (20mV以下、100mA以下)				15mΩ以下 (DC100V以下)		10mΩ以下 (DC100V以下)
耐插拔 *3	50次以上				—		
插入力	極數×6N以下				50N以下		
拔出力 (外殼保持力)	極數×0.4N以上				—		20N以上
標準導線長	—		1m、2m		—		1m、2m
鎖定強度 *3	極數×29N以上				—		
使用環境溫度範圍	-10~+60°C				-10~+75°C		-10~+60°C
材質	外殼	polybutylene terephthalate					
	接點	磷銅					
適合的光電素子	EE-SX67□型 (A、P、R) (僅限連接器型)、EE-SX47□型、EE-SY67□型、EE-SPY31□/41□型、 EE-SPX303N/403N型、EE-SPW311/411型						

項目	品名	連接器 *4	接頭附導線	接頭附導線	接頭附耐繞曲線	接頭附導線	接頭附耐繞曲線
	型號	EE-1002	EE-1003	EE-1013	EE-1016-R	EE-1017	EE-1017-R
形狀							
接觸電阻	10mΩ以下 (DC10mA及 DC1A)		20mΩ以下 (1kHz微小電流及 DC500V)		25mΩ以下 (DC10mA 20mV以下)		
插入力	20N以下		23.5N以下	40N以下	20N以下		
拔出力 (外殼保持力)	15N以上 (初次) 10N以上 (10次)		3.5N以上	10N以下	15N以上	1.5N以上	
標準導線長	—		1m	—	2m	1m、3m	
使用環境溫度範圍	-10~+75°C		-10~+60°C	-10~+55°C	-25~+85°C	-10~+60°C	
材質	外殼	尼龍					
	接點	磷銅					
適合的光電素子	EE-SPX301/401型、 EE-SPY30□/40□型、 EE-SPZ301-A/401-A型			EE-SPX74□/84□型	EE-SX95□- C1J-R型	EE-SX97□C1型、 EE-SX97□P-C1型	

- \*1. 內建鎖定構造，因此從感測器上拆下連接器時，請如右圖所示，用力握住連接器本體上下再拉出。
- \*2. 將EE-SX67□型、EE-SY67□型最適合設為入光時ON。
- \*3. 針對鎖定構造規定其耐插拔與鎖定強度。  
因此，未具備鎖定構造的EE-1001型、EE-1001-1型、EE-1006型並沒有規定。
- \*4. EE-1009型、EE-1001型、EE-1001-1型、EE-1002型，端子可能因保管條件而變色，因此請注意以下保管條件。  
①請避免存放於直射陽光、高溫、多濕的場所。



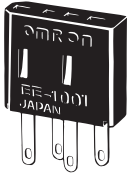
(單位：mm)  
無指定尺寸公差：公差等級IT16

■外觀尺寸

光電素子專用連接器／連接器固定夾

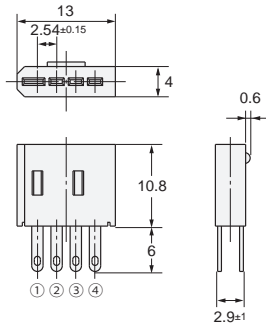
連接器

EE-1001型



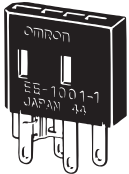
端子配置

①	+
②	L
③	OUT
④	-



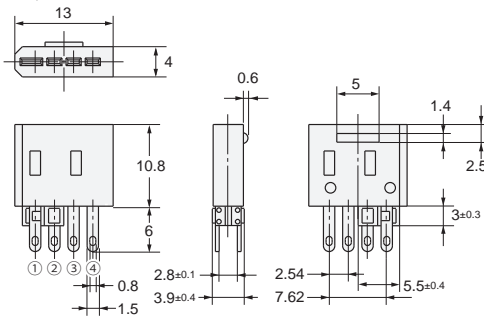
連接器（+）端子與L端子短路

EE-1001-1型



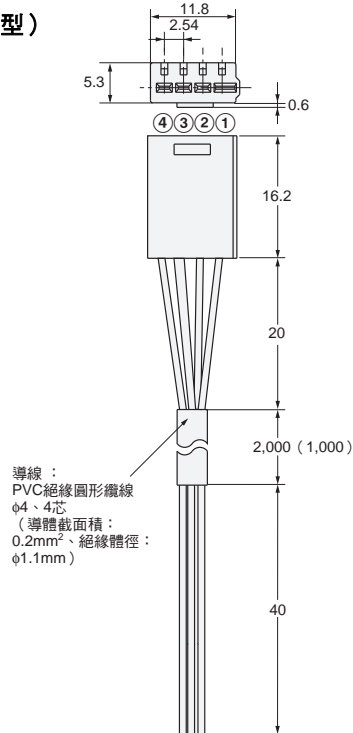
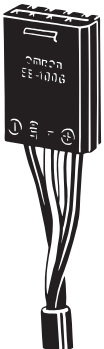
端子配置

①	+
②	L
③	OUT
④	-



接頭附導線

EE-1006 2M型 (EE-1006 1M型)

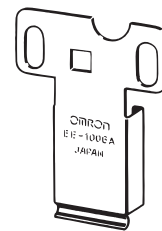


端子配置

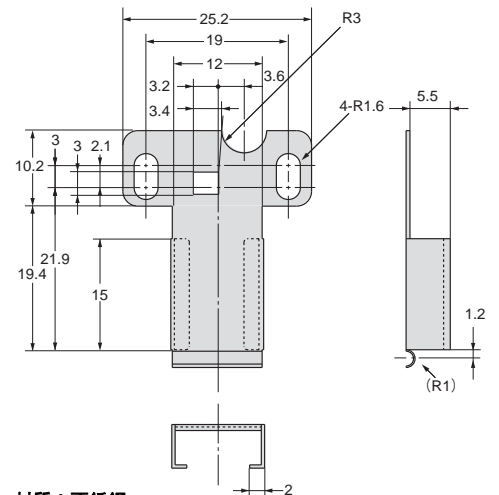
①	+	棕
②	L	粉紅
③	OUT	黑
④	-	藍

連接器固定夾

EE-1006A型



僅能用於以下光電素子使用  
EE-1006型時



材質：不銹鋼

適合的光電素子

EE-SX67□型 (A、P、R) (僅限連接器型)、EE-SX47□型、EE-SY67□型、  
EE-SPY31□/41□型、EE-SPX303N/403N型、EE-SPW311/411型

EE-SX670□型、470□型、  
EE-SY671型、672型

光電素子專用連接器

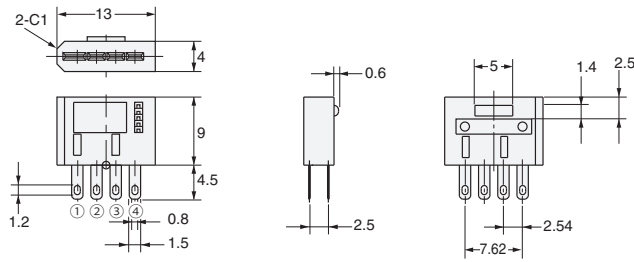
連接器

EE-1009型



端子配置

①	+
②	L
③	OUT
④	-

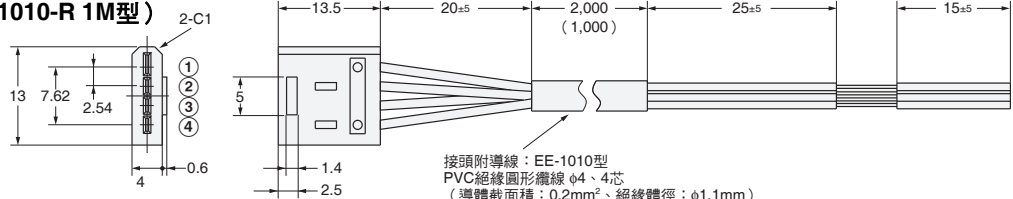


接頭附導線

EE-1010 2M型 (EE-1010 1M型)

接頭附耐繞曲線

EE-1010-R 2M型 (EE-1010-R 1M型)



接頭附導線：EE-1010型  
 PVC絕緣圓形纜線 φ4、4芯  
 (導體截面積：0.2mm<sup>2</sup>、絕緣體徑：φ1.1mm)  
 接頭附耐繞曲線：EE-1010-R型  
 耐繞曲計裝用纜線 φ4、4芯  
 (導體截面積：0.2mm<sup>2</sup>、絕緣體徑：φ1.1mm)

端子配置

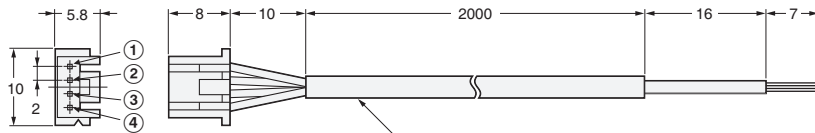
①	+	棕
②	L	粉紅
③	OUT	黑
④	-	藍

適合的光電素子

EE-SX67□型 (A、P、R) (僅限連接器型)、EE-SX47□型、EE-SY67□型、EE-SPY31□/41□型  
 EE-SPX303N/403N型、EE-SPW311/411型

接頭附耐繞曲線

EE-1016-R型



耐繞曲計裝用纜線 φ2.8、4芯  
 (導體截面積：0.15mm<sup>2</sup>、絕緣體徑：φ0.8mm) 標準2m

端子配置

①	+	棕
②	OUT2	白
③	-	藍
④	OUT1	黑

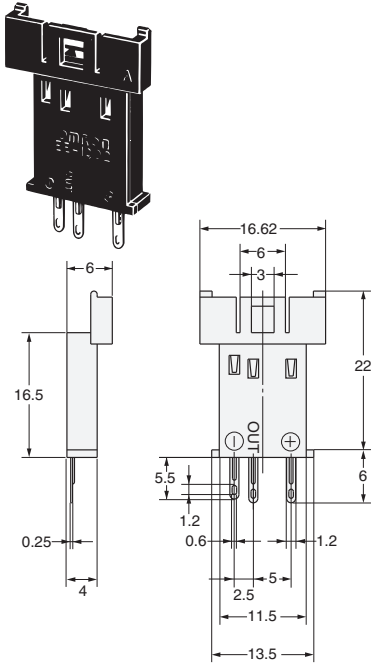
適合的光電素子

EE-SX95□-C1J-R型

光電素子專用連接器／連接器固定夾

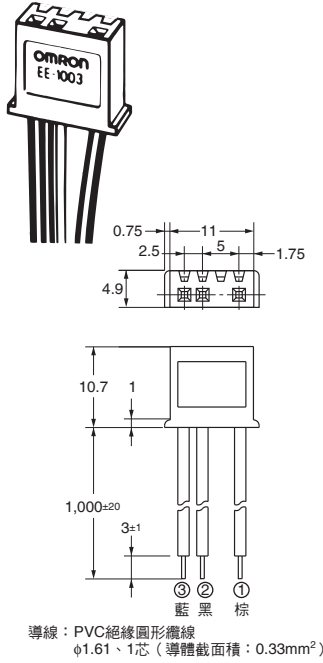
連接器

EE-1002型



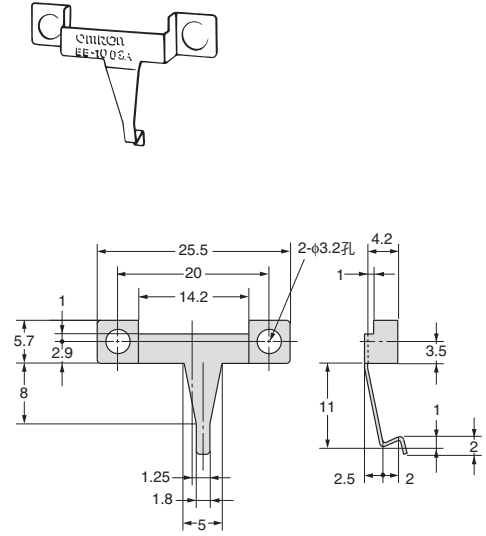
接頭附導線

EE-1003型



連接器固定夾（EE-1003型專用）

EE-1003A型

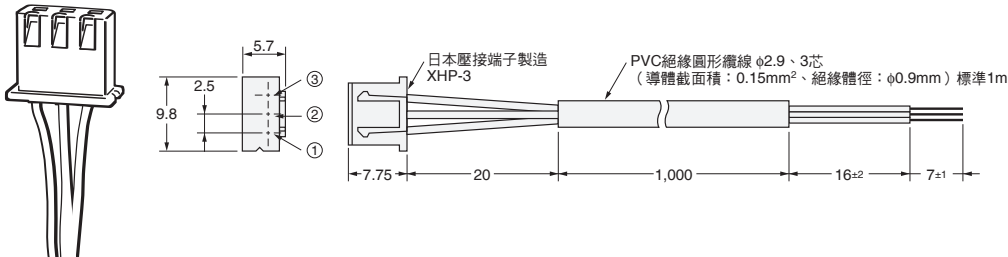


適合的光電素子

EE-SPX301/401型、EE-SPY30□/40□型、EE-SPZ301-A/401-A型

接頭附導線

EE-1013型



端子配置

①	藍	GND (0V)
②	黑	OUTPUT
③	棕	Vcc

適合的光電素子

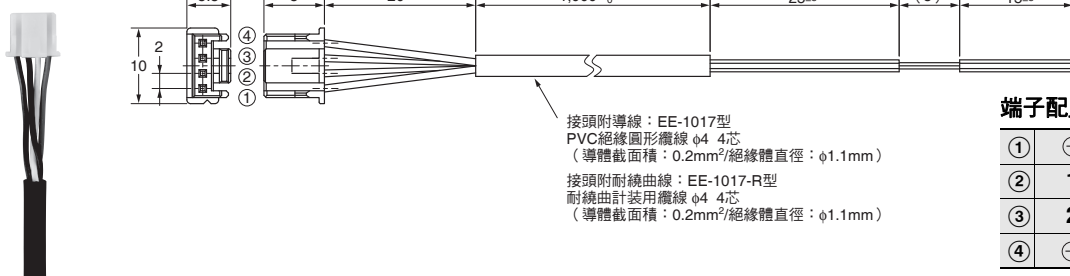
EE-SPX74□/84□型

接頭附導線

EE-1017型

接頭附耐繞曲線

EE-1017-R型



端子配置

①	+	棕
②	1	黑
③	2	白
④	-	藍

適合的光電素子

EE-SX97□-C1型、EE-SX97□P-C1型

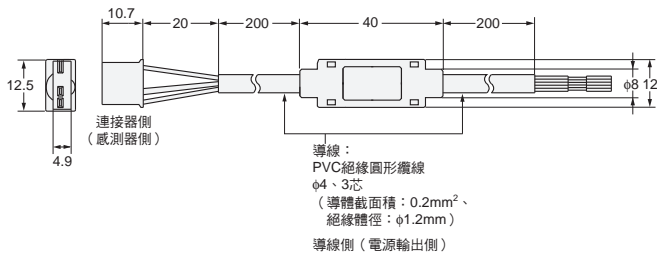
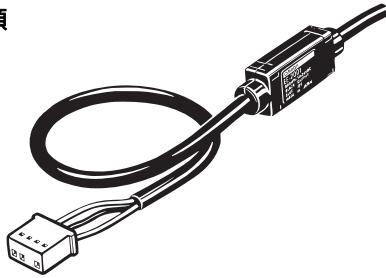
## NPN→PNP電晶體輸出變換接頭

## NPN→PNP變換接頭

## EE-2001型

## 端子配置

①	+	棕
②	OUT	黑
③	-	藍

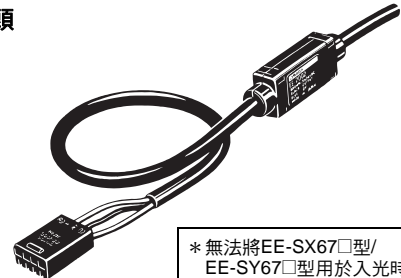


## NPN→PNP變換接頭

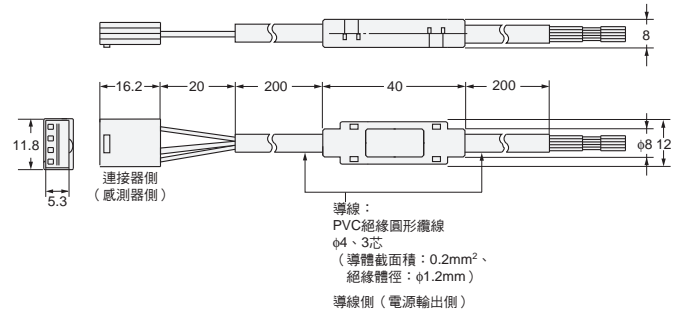
## EE-2002型 \*

## 端子配置

①	+	棕
②	OUT	黑
③	-	藍



\* 無法將EE-SX67□型/  
EE-SY67□型用於入光時ON。



## 適合的光電素子

EE-SPX301/401型、EE-SPY30□/40□型、  
EE-SPZ301-A/401-A型

EE-SX67□□A型 (僅限連接器型)、EE-SX47□型、EE-SY67□型、  
EE-SPY31□/41□型、EE-SPX303N/403N型、EE-SPW311/411型

## 同意事項

承蒙對歐姆龍商品的肯定與支持，謹此表達萬分謝意。您選購「歐姆龍商品」時，如無特別的合意，無論您於何處購得「歐姆龍商品」，均將適用本同意事項所記載各項規定，請先了解、同意下列事項，再進行選購。

### 1. 定義

本同意事項中之用語定義如下：

- ①「歐姆龍」：台灣歐姆龍股份有限公司為日本歐姆龍株式會社之海外子公司。
- ②「歐姆龍商品」：「歐姆龍」之FA系統機器、通用控制機器、感測器
- ③「型錄等」：有關「歐姆龍商品」之「Best控制機器型錄」、其他型錄、規格書、使用說明書、操作手冊等，包括以電磁方式提供者。
- ④「使用條件等」：「型錄等」中所記載之「歐姆龍商品」之利用條件、額定值、性能、作動環境、使用方法、使用上注意、禁止事項及其他
- ⑤「客戶用途」：客戶使用「歐姆龍商品」之使用方法，包括於客戶製造之元件、電子基板、機器、設備、或系統中組裝或使用「歐姆龍商品」。
- ⑥「兼容性等」：就「客戶用途」，「歐姆龍商品」之(a)兼容性、(b)作動、(c)未侵害第三人智慧財產權、(d)法令遵守以及(e)符合各項規格等事項。

### 2. 記載內容之注意事項

就「型錄等」之記載內容，以下各點請惠予理解。

- ①額定值以及性能值係於單項實驗中基於各項實驗條件所得出之數值，並非保證各額定值以及性能值在其他複合條件之下所得之數值。
- ②參考資料僅供參考，並非保證於該範圍內產品均能正常運作。
- ③使用案例僅供參考，「歐姆龍」並不就「兼容性等」保證。
- ④「歐姆龍」因改良產品或「歐姆龍」之因素，可能停止「歐姆龍商品」、或變更「歐姆龍商品」之規格。

### 3. 選用使用時之注意事項

選購以及使用時，以下各點請惠予理解。

- ①除額定值、性能外，使用時亦請遵守「使用條件等」規定。
- ②請客戶自行確認「兼容性等」，判斷是否可使用「歐姆龍商品」。「歐姆龍」就「兼容性等」，一概不予保證。
- ③就「歐姆龍商品」於客戶系統全體中之所預設之用途，請客戶務必於事前確認已完成適切之配電、安裝。
- ④使用「歐姆龍商品」時，請實施、進行(i)於額定值以及性能有充裕之情形下使用、備用設計等「歐姆龍商品」；(ii)於「歐姆龍商品」發生故障時亦能對「客戶用途」之危害降到最小之安全設計(iii)在整體系統中建構對使用者之危險通知安全對策；(iv)對「歐姆龍商品」以及「客戶用途」進行定期維修。
- ⑤「歐姆龍商品」係以作為一般工業產品使用之通用品而設計、製造。因此並不供以下之用途而為使用，客戶如將「歐姆龍商品」用於以下用途時，「歐姆龍」對「歐姆龍商品」一概不予保證。但雖屬以下用途，惟如為「歐姆龍」所預期之特殊產品用途、或有特別合意時除外。
  - (a) 有高度安全性需求之用途(例如：核能控制設備、燃燒設備、航空、太空設備、鐵路設備、升降設備、娛樂設備、醫療用機器、安全裝置、其他有危害生命身體之用途)
  - (b) 有高度信賴性需求之用途(例如：瓦斯、自來水、電力等之供應系統、24小時連續運轉系統、結算系統等有關權利、財產之用途等)
  - (c) 嚴苛條件或環境下之用途(例如：設置於屋外之設備、遭化學污染之設備、受遭電磁波妨害之設備、受有震動、衝擊之設備等)
  - (d) 「型錄等」所未記載之條件或環境之用途
- ⑥除上述3.⑤(a)至(d)所記載事項外，「本型錄等」所記載之商品並非汽車(含二輪機動車。以下同)用商品。請勿將其安裝於汽車使用。

### 4. 保證條件

「歐姆龍商品」之保證條件如下：

- ①保證期間：購入後1年。
- ②保證內容：就故障之「歐姆龍商品」，由本公司自行判斷應採取下列何種措施。
  - (a) 於本公司維修服務據點對故障之「歐姆龍商品」進行免費維修。
  - (b) 免費提供與故障之「歐姆龍商品」相同數量之代用品。
- ③非保證對象：故障原因為以下各款之一時，不提供保證：
  - (a) 將「歐姆龍商品」供作原定用途外之使用時；
  - (b) 超出「使用條件等」之使用；
  - (c) 違反本同意事項「3. 選用使用時之注意事項」之使用；
  - (d) 非由「歐姆龍」進行改裝、修理所致者；
  - (e) 非由「歐姆龍」人員所提供之軟體所致者；
  - (f) 「歐姆龍」出貨時之科學、技術水準所無法預見之原因；
  - (g) 前述以外，非可歸責「歐姆龍」或「歐姆龍商品」之原因(含天災等不可抗力)

### 5. 責任限制

本同意事項所記載之保證，為有關「歐姆龍商品」之全部保證。

就與「歐姆龍商品」有關所發生之損害，「歐姆龍」以及「歐姆龍商品」之販售店，不予負責。

### 6. 出口管理

將「歐姆龍商品」或技術資料出口或提供予非境內居住者時，應遵守各國有關安全保障貿易管理之法令規則。客戶如違反法令規則時，「本公司」得不予提供「歐姆龍商品」或技術資料。