

選購品

■ 聯軸器

聯軸器的材質與特色

提供樹脂製與金屬製兩種聯軸器，可依據使用條件選擇。

請選擇最適合使用條件的型號。

基本上，「高解析度」建議採用金屬製，「低解析度」建議採用樹脂製。（高解析度的約略標準為超過3600P/R的解析度。）另外，若使用於加減速激烈的用途，或使用啟動扭力較大的編碼器時，即使相對而言屬於「低解析度」，但仍建議選用金屬製聯軸器，較能安心使用。

● 規格比較（使用φ6mm軸範例）

機械規格	材質	樹脂製 (標準型)	金屬製 (鋁、螺旋)
偏芯 (mm)		0.5	0.15
偏角 (°)		6	3
軸向位移 (mm)		±0.4	±0.15
容許扭力 (N·m)		0.8	1.6
扭轉剛性 (Nm/rad)		7	28
慣性力矩 (kg·m ²)		1.2×10 ⁻⁷	6×10 ⁻⁷
重量 (g)		4	12

● 特色

材質	優點	缺點
樹脂製 (標準型)	<ul style="list-style-type: none"> 低價位 安裝時，軸與軸的連結性佳 輕量且慣性力矩較小，對驅動系統的負擔較小 	<ul style="list-style-type: none"> 扭轉剛性較差，不適合高解析度 即使軸與軸之間的偏移較大亦可安裝，但若在此狀態下長期使用，可能會因為疲勞現象損壞
金屬製 (鋁、螺旋)	<ul style="list-style-type: none"> 扭轉剛性較高，適合高解析度 傳輸容許力矩較大 	<ul style="list-style-type: none"> 高價位 重量較重，可能對驅動系統造成較大的負擔 軸與軸之間的連結容許誤差較小，必須以精度較高的定位進行安裝

聯軸器適用與否一覽表

○：適用、附屬於商品 △：適用、另售 -：不適用

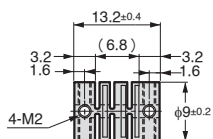
聯軸器 規格 軸內徑 (公差*) 外徑 旋轉編碼器 型號/軸徑	樹脂製 (標準型)					樹脂製 不同口徑類型		金屬製	
	φ2 (H8) φ9	φ4 (H8) φ13	φ6 (H8) φ15	φ8 (H8) φ19	φ10 (H8) φ22	φ6、8 (H8) φ19	φ6、10 (H8) φ22	φ6 (H8) φ19.1	φ10 (H8) φ25.4
E6A2-C φ4	-	○	-	-	-	-	-	-	-
E6B2-C φ6	-	-	○	-	-	△	△	△	-
E6C2-C φ6	-	-	△	-	-	△	△	△	-
E6C3-C φ8	-	-	-	△	-	△	-	-	-
E6D-C φ6	-	-	○	-	-	△	△	△	-
E6F-C φ10	-	-	-	-	△	-	△	-	△
E6H-C φ8(中空孔徑)	空心軸型，不需要聯軸器								
E6J-C φ2	○	-	-	-	-	-	-	-	-
E6CP-A φ6	-	-	○僅E6CP-AG5C-C型為另售	-	-	△	△	△	-
E6C3-A φ8	-	-	-	△	-	△	-	-	-
E6F-A φ10	-	-	-	-	○僅出線型	-	△	-	△
E6J-A φ4	-	○	-	-	-	-	-	-	-

*JIS規格 (JIS B 0401) 的尺寸公差。→請參閱第2頁。

聯軸器外觀尺寸

(單位: mm)
無指定尺寸公差: 公差等級 IT16

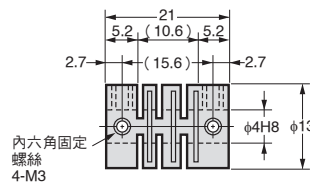
E69-C02B型



材質: 聚對苯二甲酸丁二醇酯 (PBT樹脂) 加玻璃纖維

適合型號: E6J-C型

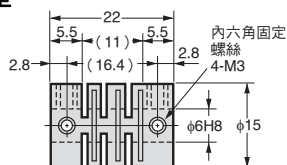
E69-C04B型



材質: 聚對苯二甲酸丁二醇酯 (PBT樹脂) 加玻璃纖維

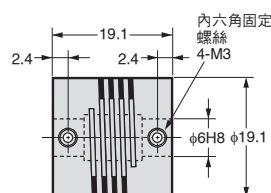
適合型號: E6A2-C型、E6J-A型

E69-C06B型



材質: 聚對苯二甲酸丁二醇酯 (PBT樹脂) 加玻璃纖維

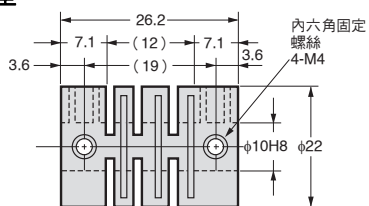
E69-C06M型



材質: 特超杜拉鋁

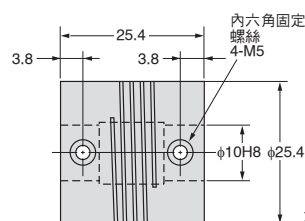
適合型號: E6B2-C型、E6C2-C型、E6D-C型、E6CP-A型

E69-C10B型



材質: 聚對苯二甲酸丁二醇酯 (PBT樹脂) 加玻璃纖維

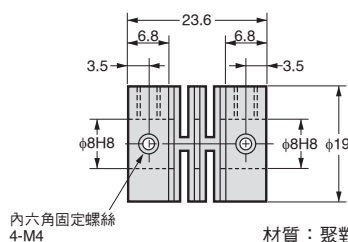
E69-C10M型



材質: 特超杜拉鋁

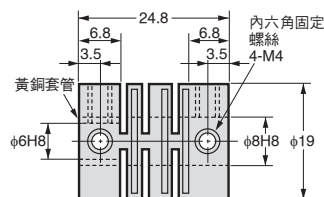
適合型號: E6F-C型、E6F-A型

E69-C08B型



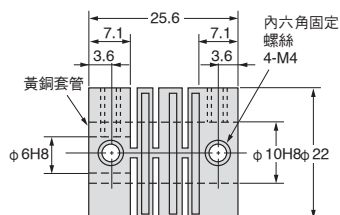
材質: 聚對苯二甲酸丁二醇酯 (PBT樹脂) 加玻璃纖維

適合型號: E6C3-A型、E6C3-C型

E69-C68B型
不同口徑類型

材質: 聚對苯二甲酸丁二醇酯 (PBT樹脂) 加玻璃纖維

適合型號: E6B2-C型、E6C2-C型、E6C3-C型、E6D-C型、E6CP-A型、E6C3-A型

E69-C610B型
不同口徑類型

材質: 聚對苯二甲酸丁二醇酯 (PBT樹脂) 加玻璃纖維

適合型號: E6B2-C型、E6C2-C型、E6D-C型、E6F-C型、E6CP-A型、E6F-A型

孔洞的標準尺寸 (mm)		公差 (μm)
超過	以下	H8
—	3	+14 0
3	6	+18 0
6	10	+22 0

■凸緣、伺服固定用安裝金具

凸緣與伺服固定用安裝金具 適用與否一覽表

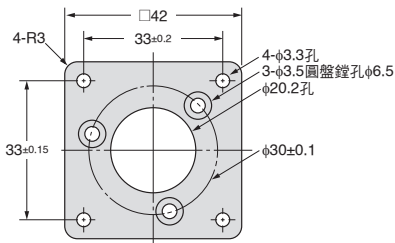
○：適用、附屬於商品 △：適用、另售 -：不適用

旋轉編碼器 型號	分類 型號 備註	凸緣					伺服固定用安裝金具		
		E69-FBA	E69-FCA	E69-FCA03	E69-FBA02	E69-FCA02	E69-FCA04	E69-1	E69-2
					附伺服固定用安裝金具E69-2型				
E6A2-C		-	-	-	-	-	-	○附屬於 E6A2-CWZ型	-
E6B2-C		△	-	-	△	-	-	-	△
E6C2-C		-	△	-	-	△	-	-	△
E6C3-C		-	-	△	-	-	△	-	△
E6D-C		-	-	-	-	-	-	-	○
E6F-C		-	-	-	-	-	-	-	△
E6H-C		空心軸型，不需要凸緣							
E6CP-A		-	-	-	-	-	-	-	○
E6C3-A		-	-	△	-	-	△	-	△
E6F-A		-	-	-	-	-	-	-	○

凸緣外觀尺寸

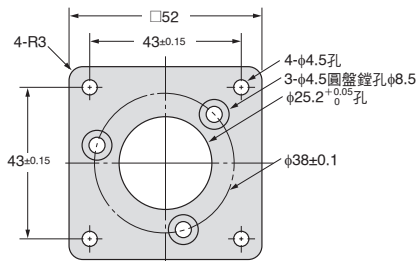
(單位：mm)
無指定尺寸公差：公差等級 IT16

E69-FBA型



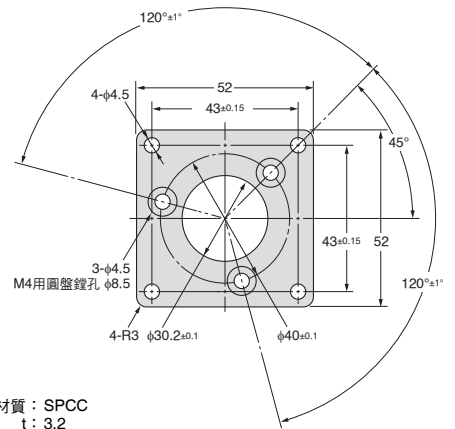
材質：SPCC
t：3.2
適合型號：E6B2-C型
註. 附+螺絲 M3×6 (3個)

E69-FCA型



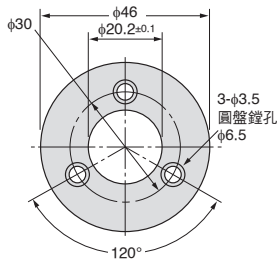
材質：SPCC
t：3.2
適合型號：E6C2-C型
註. 附+螺絲 M4×8 (3個)

E69-FCA03型



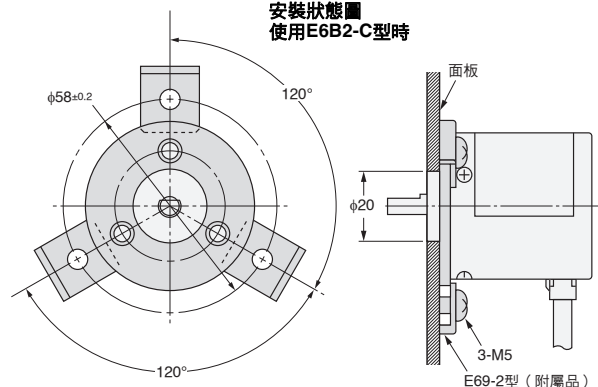
材質：SPCC
t：3.2
適合型號：E6C3-A型、E6C3-C型
註. 附+螺絲 M4×8 (3個)

E69-FBA02型



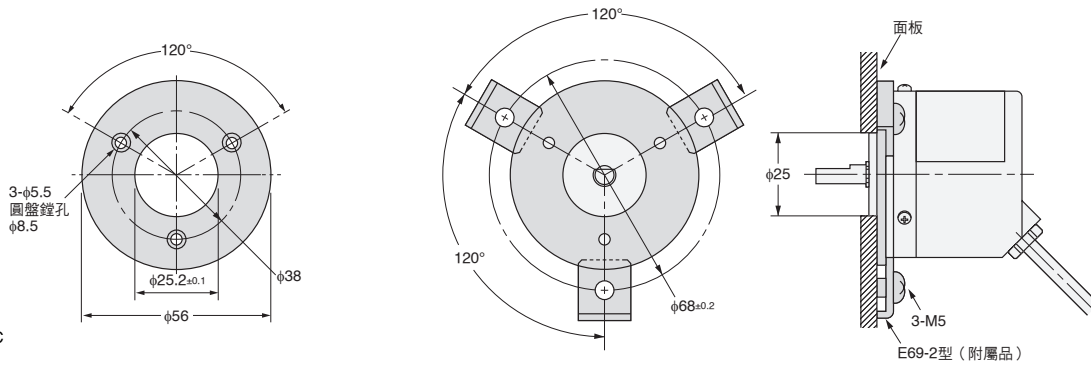
材質：SPCC
t：3.2
適合型號：E6B2-C型
註. 附+螺絲 M3×10 (3個)、附伺服固定用安裝金具 E69-2型

安裝狀態圖
使用E6B2-C型時



E69-FCA02型

安裝狀態圖
使用E6C2-C型時



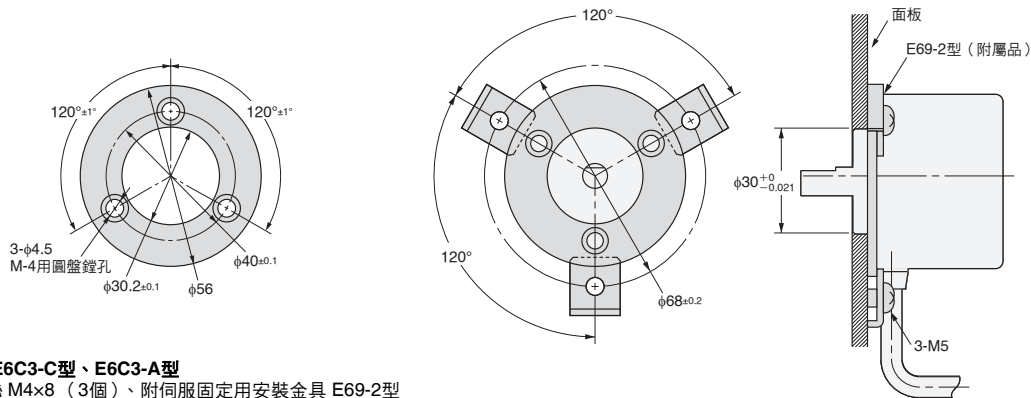
材質：SPCC
t：3.2

適合型號：E6C2-C型

註. 附+螺絲 M4×10 (3個)、附伺服固定用安裝金具 E69-2型

E69-FCA04型

安裝狀態圖
使用E6C3-A型時



材質：SPCC
t：3.2

適合型號：E6C3-C型、E6C3-A型

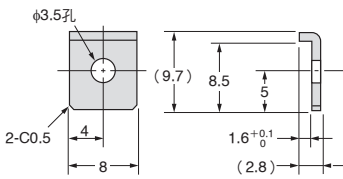
註. 附+螺絲 M4×8 (3個)、附伺服固定用安裝金具 E69-2型

伺服固定用安裝金具外觀尺寸

(單位：mm)
無指定尺寸公差：公差等級 IT16

E69-1型 (3個1組)

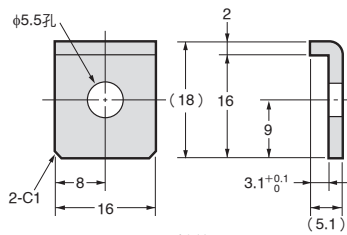
適合型號：E6A2-C型



材質：SPCC

E69-2型 (3個1組)

適合型號：
E6B2-C型、E6C2-C型、
E6C3-CWZ□H型、E6D-C型、
E6F-C型、E6CP-A型、
E6C3-A型、E6F-A型



材質：SPCC

同意事項

承蒙對歐姆龍商品的肯定與支持，謹此表達萬分謝意。您選購「歐姆龍商品」時，如無特別的合意，無論您於何處購得「歐姆龍商品」，均將適用本同意事項所記載各項規定，請先了解、同意下列事項，再進行選購。

1. 定義

本同意事項中之用語定義如下：

- ①「歐姆龍」：台灣歐姆龍股份有限公司為日本歐姆龍株式會社之海外子公司。
- ②「歐姆龍商品」：「歐姆龍」之FA系統機器、通用控制機器、感測器
- ③「型錄等」：有關「歐姆龍商品」之「Best控制機器型錄」、其他型錄、規格書、使用說明書、操作手冊等，包括以電磁方式提供者。
- ④「使用條件等」：「型錄等」中所記載之「歐姆龍商品」之利用條件、額定值、性能、作動環境、使用方法、使用上注意、禁止事項及其他
- ⑤「客戶用途」：客戶使用「歐姆龍商品」之使用方法，包括於客戶製造之元件、電子基板、機器、設備、或系統中組裝或使用「歐姆龍商品」。
- ⑥「兼容性等」：就「客戶用途」，「歐姆龍商品」之(a)兼容性、(b)作動、(c)未侵害第三人智慧財產權、(d)法令遵守以及(e)符合各項規格等事項。

2. 記載內容之注意事項

就「型錄等」之記載內容，以下各點請惠予理解。

- ①額定值以及性能值係於單項實驗中基於各項實驗條件所得出之數值，並非保證各額定值以及性能值在其他複合條件之下所得之數值。
- ②參考資料僅供參考，並非保證於該範圍內產品均能正常運作。
- ③使用案例僅供參考，「歐姆龍」並不就「兼容性等」保證。
- ④「歐姆龍」因改良產品或「歐姆龍」之因素，可能停止「歐姆龍商品」、或變更「歐姆龍商品」之規格。

3. 選用使用時之注意事項

選購以及使用時，以下各點請惠予理解。

- ①除額定值、性能外，使用時亦請遵守「使用條件等」規定。
- ②請客戶自行確認「兼容性等」，判斷是否可使用「歐姆龍商品」。「歐姆龍」就「兼容性等」，一概不予保證。
- ③就「歐姆龍商品」於客戶系統全體中之所預設之用途，請客戶務必於事前確認已完成適切之配電、安裝。
- ④使用「歐姆龍商品」時，請實施、進行(i)於額定值以及性能有充裕之情形下使用、備用設計等「歐姆龍商品」；(ii)於「歐姆龍商品」發生故障時亦能對「客戶用途」之危害降到最小之安全設計(iii)在整體系統中建構對使用者之危險通知安全對策；(iv)對「歐姆龍商品」以及「客戶用途」進行定期維修。
- ⑤「歐姆龍商品」係以作為一般工業產品使用之通用品而設計、製造。
因此並不供以下之用途而為使用，客戶如將「歐姆龍商品」用於以下用途時，「歐姆龍」對「歐姆龍商品」一概不予保證。但雖屬以下用途，惟如為「歐姆龍」所預期之特殊產品用途、或有特別合意時除外。
(a)有高度安全性需求之用途(例如：核能控制設備、燃燒設備、航空、太空設備、鐵路設備、升降設備、娛樂設備、醫療用機器、安全裝置、其他有危害生命身體之用途)
(b)有高度信賴性需求之用途(例如：瓦斯、自來水、電力等之供應系統、24小時連續運轉系統、結算系統等有關權利、財產之用途等)
(c)嚴苛條件或環境下之用途(例如：設置於屋外之設備、遭化學污染之設備、受遭電磁波妨害之設備、受有震動、衝擊之設備等)
(d)「型錄等」所未記載之條件或環境之用途
- ⑥除上述3.⑤(a)至(d)所記載事項外，「本型錄等」所記載之商品並非汽車(含二輪機動車。以下同)用商品。請勿將其安裝於汽車使用。

4. 保證條件

「歐姆龍商品」之保證條件如下：

- ①保證期間：購入後1年。
- ②保證內容：就故障之「歐姆龍商品」，由本公司自行判斷應採取下列何種措施。
(a)於本公司維修服務據點對故障之「歐姆龍商品」進行免費維修。
(b)免費提供與故障之「歐姆龍商品」相同數量之代用品。
- ③非保證對象：故障原因為以下各款之一時，不提供保證：
(a)將「歐姆龍商品」供作原定用途外之使用時；
(b)超出「使用條件等」之使用；
(c)違反本同意事項「3. 選用使用時之注意事項」之使用；
(d)非由「歐姆龍」進行改裝、修理所致者；
(e)非由「歐姆龍」人員所提供之軟體所致者；
(f)「歐姆龍」出貨時之科學、技術水準所無法預見之原因；
(g)前述以外，非可歸責「歐姆龍」或「歐姆龍商品」之原因(含天災等不可抗力)

5. 責任限制

本同意事項所記載之保證，為有關「歐姆龍商品」之全部保證。

就與「歐姆龍商品」有關所發生之損害，「歐姆龍」以及「歐姆龍商品」之販售店，不予負責。

6. 出口管理

將「歐姆龍商品」或技術資料出口或提供予非境內居住者時，應遵守各國有關安全保障貿易管理之法令規則。客戶如違反法令規則時，「本公司」得不予提供「歐姆龍商品」或技術資料。