


## 抗水及抗環境FA連接器可減少配線和維護作業

- 小型FA連接器符合IP67規範，並可確保94V-0耐燃性額定性能。
- 各式各樣的連接器可讓配線系統更為模組化、簡化維護，並減少停機時間。
- IEC61076-2-101(IEC60947-5-2)
- 具有LED的連接器系列可輕鬆以視覺確認感測器運作狀態。

 請參閱第5頁的「安全使用注意事項」。



## 額定與規格

項目	XS2F-M12□□□□□□M XS2W-M12□□□□□□M	XS2F-M12□□□□A□□M□LED
額定電流	4A	
額定電壓	125 VDC	24 VDC
接觸電阻 (連接器)	最大40 mΩ (最大20 mV、最大100 mA)	
絕緣阻抗	1,000 MΩ min. (at 500 VDC)	—
耐電壓 (連接器)	AC 1,500 V 1分鐘 (洩漏電流：最大1 mA)。	—
保護構造等級	IP67 (IEC60529)	
溫度範圍	-10至+80°C	

## 材料和處理

接點	銅合金/鍍基底，鍍金
連接pin腳	PBT樹脂(UL94V-0)
夾具	銅合金/鍍鍍
護蓋	PBT樹脂(UL94V-0)

## PVC纜線

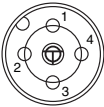
項目	3裸線	4裸線
顏色	黑色	
外徑	5 mm直徑	5 mm直徑*
導線尺寸	AWG23 0.25 mm <sup>2</sup> (32/0.1)	
許可	AWM2464	
特色	耐燃	

\* LED類型為5.4 mm直徑

## PUR纜線

項目	3裸線	4裸線
顏色	黑色	
外徑	4.3 mm直徑	4.7 mm直徑
導線尺寸	AWG22 0.32 mm <sup>2</sup> (42/0.1)	
許可	AWM20936	
特色	耐燃 無鹵素 耐油	

## 連接器接腳輸出圖(由連接側)

項目	極數	4極
DC型	公(插頭)接點	
	母(插座)接點	

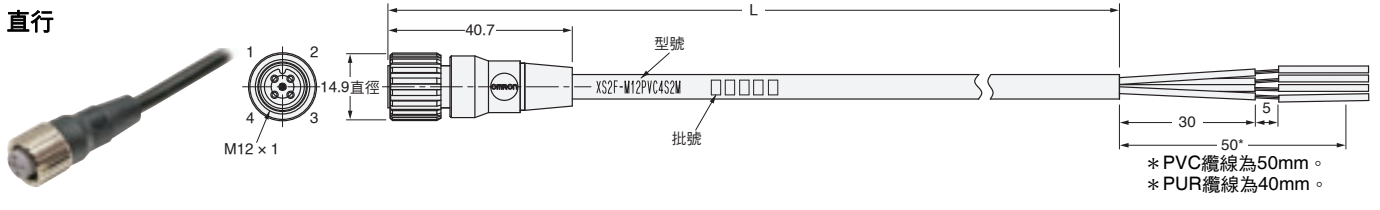
# XS2F M12插座位於末端連接器

XS2F-M12PVC□□□□M PVC纜線  
 XS2F-M12PUR□□□□M PUR纜線

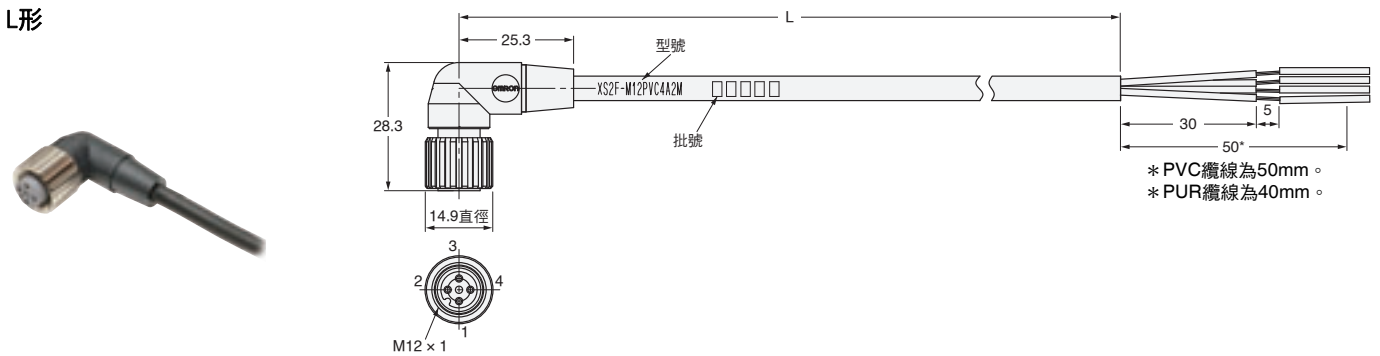
## 外觀尺寸

(單位：mm)

直行

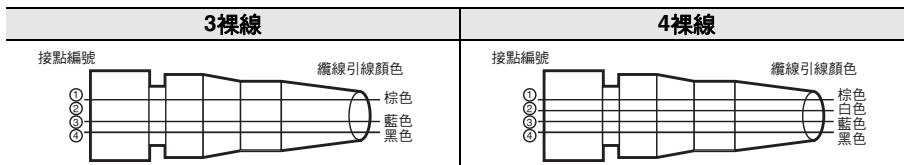


L形



註. 3裸線部分的接腳2並未於內部連接

## 接線圖



## 訂購資訊

纜線類型	纜線裸線數	纜線外徑	纜線連接方向	纜線長(m)	型號	
PVC	3	5.0直徑	直行	2	XS2F-M12PVC3S2M	
				5	XS2F-M12PVC3S5M	
				10	XS2F-M12PVC3S10M	
			L形	2	XS2F-M12PVC3A2M	
				5	XS2F-M12PVC3A5M	
				10	XS2F-M12PVC3A10M	
	4		直行	2	XS2F-M12PVC4S2M	
				5	XS2F-M12PVC4S5M	
				7	XS2F-M12PVC4S7M	
				10	XS2F-M12PVC4S10M	
PUR	3		4.3直徑	直行	2	XS2F-M12PUR3S2M
					5	XS2F-M12PUR3S5M
		10			XS2F-M12PUR3S10M	
		L形		2	XS2F-M12PUR3A2M	
				5	XS2F-M12PUR3A5M	
				10	XS2F-M12PUR3A10M	
	4	直行		4.7直徑	2	XS2F-M12PUR4S2M
					5	XS2F-M12PUR4S5M
					10	XS2F-M12PUR4S10M
					L形	2
5	XS2F-M12PUR4A5M					
10	XS2F-M12PUR4A10M					

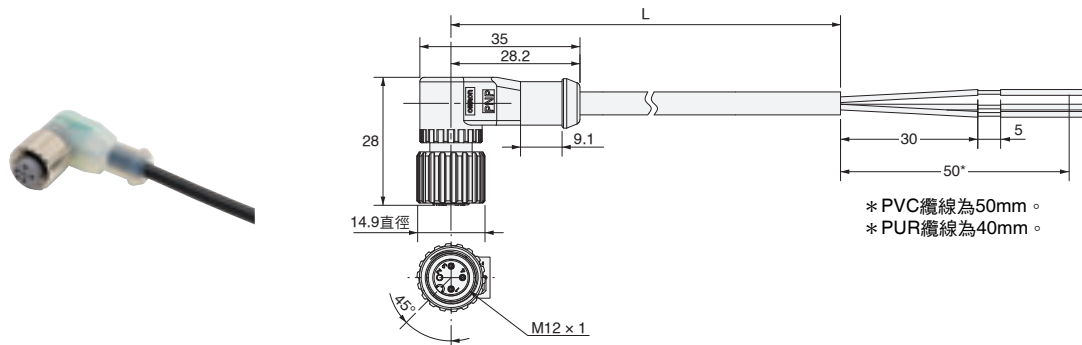
# XS2F M12插座位於末端連接器並具有LED

XS2F-M12PVC□A□□M□LED PVC纜線  
XS2F-M12PUR□A□□M□LED PUR纜線

## 外觀尺寸

(單位：mm)

L形



## 接線圖

3裸線		4裸線
NPN型	PNP型	PNP型

## 訂購資訊

纜線類型	纜線裸線數	纜線外徑	纜線連接方向	纜線長(m)	型號	LED
PVC	3	5.0直徑	L形	2	XS2F-M12PVC3A2MPLED	PNP
				5	XS2F-M12PVC3A5MPLED	
				10	XS2F-M12PVC3A10MPLED	
	4	5.4直徑		2	XS2F-M12PVC3A2MNLED	NPN
				5	XS2F-M12PVC3A5MNLED	
				10	XS2F-M12PVC3A10MNLED	
PUR	3	4.3直徑	L形	2	XS2F-M12PUR3A2MPLED	PNP
				5	XS2F-M12PUR3A5MPLED	
				10	XS2F-M12PUR3A10MPLED	
	4	4.7直徑		2	XS2F-M12PUR4A2MPLED	NPN
				5	XS2F-M12PUR4A5MPLED	
				10	XS2F-M12PUR4A10MPLED	

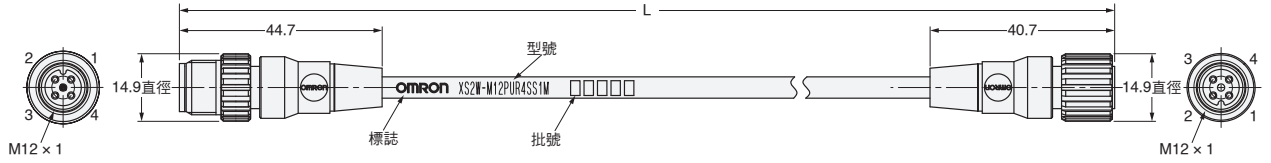
# XS2W M12插座及插頭位於纜線末端

XS2W-M12PVC□□□□M PVC纜線  
 XS2W-M12PUR□□□□M PUR纜線

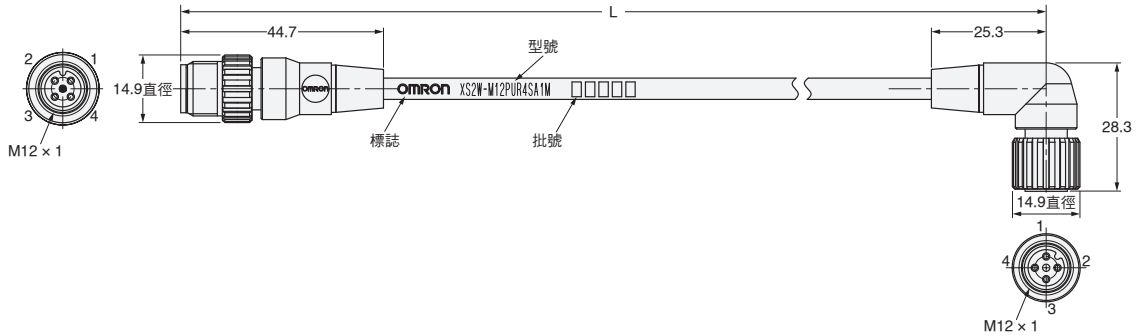
## 外觀尺寸

(單位：mm)

### 直行/直行

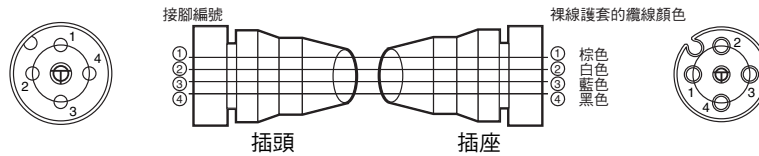


### 直行(插頭)/L形(插座)



註. 3裸線部分的接腳2並未於內部連接

## 接線圖



## 訂購資訊

纜線類型	纜線裸線數	纜線外徑	纜線連接方向	纜線長(m)	型號
PVC	4	5.0直徑	直行/直行	2	XS2W-M12PVC4SS2M
				5	XS2W-M12PVC4SS5M
				10	XS2W-M12PVC4SS10M
		直行(插頭)/L形(插座)	2	XS2W-M12PVC4SA2M	
			5	XS2W-M12PVC4SA5M	
			10	XS2W-M12PVC4SA10M	
PUR	4	4.7直徑	直行/直行	2	XS2W-M12PUR4SS2M
				5	XS2W-M12PUR4SS5M
				10	XS2W-M12PUR4SS10M
		直行(插頭)/L形(插座)	2	XS2W-M12PUR4SA2M	
			5	XS2W-M12PUR4SA5M	
			10	XS2W-M12PUR4SA10M	

# 安全使用注意事項

## 正確使用注意事項

請勿在超過規格的大氣或環境中使用連接器。

### 連接器連接和分離

- 連接或分離連接器時，請務必用手握住連接器。
- 配對連接器時，請用手以0.39至0.49 N·m的力矩將鎖轉緊。
- 分離連接器時請勿握住纜線。請勿使用任何類型工具配對連接器。請務必使用雙手。鉗子或其他工具可能會損壞連接器。

### 配線

- 在配線感測器、限動開關或其他裝置之前，請務必確認配線圖。
- 平放纜線，以免外力施加至連接器。否則可能無法達到保護構造等級(IP67)。

### 保護構造等級

- 連接器保護構造等級 (IP67) 並不是完全防水的結構。請勿在水中使用連接器。
- 請勿踩踏或將任何物品置於連接器上方。這樣可能會損壞連接器。

### 一般使用注意事項

- 請勿過度拉扯連接器或纜線。安裝連接器或纜線時，請勿讓連接部位或纜線連接直接承受負荷。這樣可能會損壞連接器，或讓纜線內部的電線斷裂。
- 請將連接器及纜線安裝在不會遭受踩踏的地方，以免纜線內部電線斷裂，並避免連接器損壞。若必須將連接器或纜線安裝在遭受踩踏的地方，請使用護蓋加以保護。
- 彎曲纜線之前請參閱纜線規格，並且不要超過其最小彎曲半徑。
- 若安裝期間沒有連接感測器或開關，請使用XS2Z-14/15防塵保護蓋的XS2Z-22防水保護蓋保護連接器的連接表面。
- 任何彎曲必須具有40 mm的最小半徑。

## 同意事項

承蒙對歐姆龍商品的肯定與支持，謹此表達萬分謝意。您選購「歐姆龍商品」時，如無特別的合意，無論您於何處購得「歐姆龍商品」，均將適用本同意事項所記載各項規定，請先了解、同意下列事項，再進行選購。

### 1. 定義

本同意事項中之用語定義如下：

- ①「歐姆龍」：台灣歐姆龍股份有限公司為日本歐姆龍株式會社之海外子公司。
- ②「歐姆龍商品」：「歐姆龍」之FA系統機器、通用控制機器、感測器
- ③「型錄等」：有關「歐姆龍商品」之「Best控制機器型錄」、其他型錄、規格書、使用說明書、操作手冊等，包括以電磁方式提供者。
- ④「使用條件等」：「型錄等」中所記載之「歐姆龍商品」之利用條件、額定值、性能、作動環境、使用方法、使用上注意、禁止事項及其他
- ⑤「客戶用途」：客戶使用「歐姆龍商品」之使用方法，包括於客戶製造之元件、電子基板、機器、設備、或系統中組裝或使用「歐姆龍商品」。
- ⑥「兼容性等」：就「客戶用途」，「歐姆龍商品」之(a)兼容性、(b)作動、(c)未侵害第三人智慧財產權、(d)法令遵守以及(e)符合各項規格等事項。

### 2. 記載內容之注意事項

就「型錄等」之記載內容，以下各點請惠予理解。

- ①額定值以及性能值係於單項實驗中基於各項實驗條件所得出之數值，並非保證各額定值以及性能值在其他複合條件之下所得之數值。
- ②參考資料僅供參考，並非保證於該範圍內產品均能正常運作。
- ③使用案例僅供參考，「歐姆龍」並不就「兼容性等」保證。
- ④「歐姆龍」因改良產品或「歐姆龍」之因素，可能停止「歐姆龍商品」、或變更「歐姆龍商品」之規格。

### 3. 選用使用時之注意事項

選購以及使用時，以下各點請惠予理解。

- ①除額定值、性能外，使用時亦請遵守「使用條件等」規定。
- ②請客戶自行確認「兼容性等」，判斷是否可使用「歐姆龍商品」。「歐姆龍」就「兼容性等」，一概不予保證。
- ③就「歐姆龍商品」於客戶系統全體中之所預設之用途，請客戶務必於事前確認已完成適切之配電、安裝。
- ④使用「歐姆龍商品」時，請實施、進行(i)於額定值以及性能有充裕之情形下使用、備用設計等「歐姆龍商品」；(ii)於「歐姆龍商品」發生故障時亦能對「客戶用途」之危害降到最小之安全設計(iii)在整體系統中建構對使用者之危險通知安全對策；(iv)對「歐姆龍商品」以及「客戶用途」進行定期維修。
- ⑤「歐姆龍商品」係以作為一般工業產品使用之通用品而設計、製造。  
因此並不供以下之用途而為使用，客戶如將「歐姆龍商品」用於以下用途時，「歐姆龍」對「歐姆龍商品」一概不予保證。但雖屬以下用途，惟如為「歐姆龍」所預期之特殊產品用途、或有特別合意時除外。  
(a)有高度安全性需求之用途(例如：核能控制設備、燃燒設備、航空、太空設備、鐵路設備、升降設備、娛樂設備、醫療用機器、安全裝置、其他有危害生命身體之用途)  
(b)有高度信賴性需求之用途(例如：瓦斯·自來水·電力等之供應系統、24小時連續運轉系統、結算系統等有關權利·財產之用途等)  
(c)嚴苛條件或環境下之用途(例如：設置於屋外之設備、遭化學污染之設備、受遭電磁波妨害之設備、受有震動、衝擊之設備等)  
(d)「型錄等」所未記載之條件或環境之用途
- ⑥除上述3.⑤(a)至(d)所記載事項外，「本型錄等」所記載之商品並非汽車(含二輪機動車。以下同)用商品。請勿將其安裝於汽車使用。

### 4. 保證條件

「歐姆龍商品」之保證條件如下：

- ①保證期間：購入後1年。
- ②保證內容：就故障之「歐姆龍商品」，由本公司自行判斷應採取下列何種措施。  
(a)於本公司維修服務據點對故障之「歐姆龍商品」進行免費維修。  
(b)免費提供與故障之「歐姆龍商品」相同數量之代用品。
- ③非保證對象：故障原因為以下各款之一時，不提供保證：  
(a)將「歐姆龍商品」供作原定用途外之使用時；  
(b)超出「使用條件等」之使用；  
(c)違反本同意事項「3. 選用使用時之注意事項」之使用；  
(d)非由「歐姆龍」進行改裝、修理所致者；  
(e)非由「歐姆龍」人員所提供之軟體所致者；  
(f)「歐姆龍」出貨時之科學·技術水準所無法預見之原因；  
(g)前述以外，非可歸責「歐姆龍」或「歐姆龍商品」之原因(含天災等不可抗力)

### 5. 責任限制

本同意事項所記載之保證，為有關「歐姆龍商品」之全部保證。

就與「歐姆龍商品」有關所發生之損害，「歐姆龍」以及「歐姆龍商品」之販售店，不予負責。

### 6. 出口管理

將「歐姆龍商品」或技術資料出口或提供予非境內居住者時，應遵守各國有關安全保障貿易管理之法令規則。客戶如違反法令規則時，「本公司」得不予提供「歐姆龍商品」或技術資料。