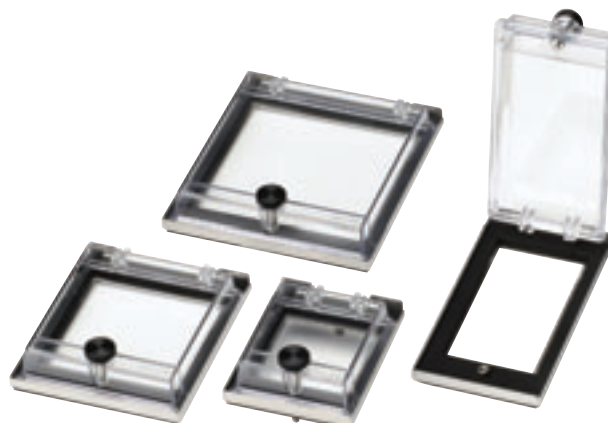


專用於食品機械等防水用途

- 提供96×96、72×72、48×96、48×48等完整尺寸。
- 符合IP66或NEMA4（室內用）的防水標準。



種類

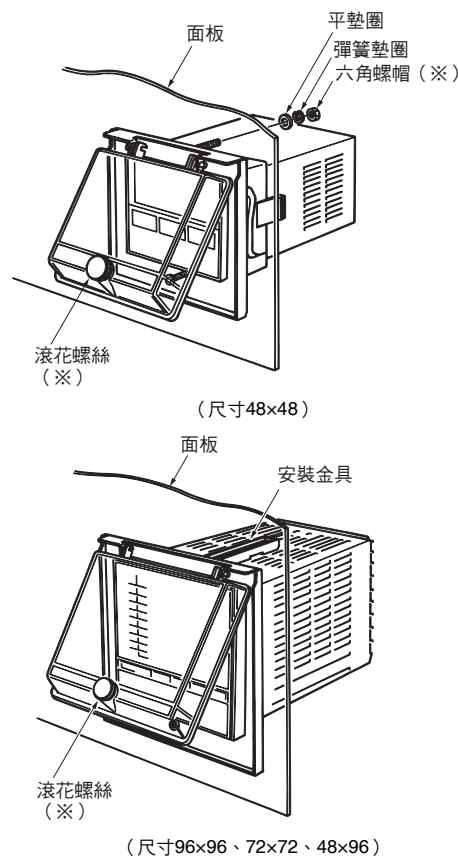
尺寸 (mm)	96×96	72×72	48×96	48×48
型號	Y92A-96N	Y92A-72N	Y92A-49N	Y92A-48N

可安裝的OMRON商品範例

商品名稱	商品型號	適用防水保護蓋型號
溫度控制器	E5CC型系列	Y92A-48N
	E5AC型系列	Y92A-96N
	E5EC型系列	Y92A-49N
	E5CN型系列 * 1	Y92A-48N
	E5AN型系列 * 1	Y92A-96N
	E5EN型系列 * 1	Y92A-49N
	E5CS型系列	Y92A-48N
	E5C2型系列	Y92A-48N
	E5AR型系列	Y92A-96N
	E5ER型系列	Y92A-49N
	E5CB型系列	Y92A-48N
計時器	H3CR型系列	Y92A-48N
	H3CA型系列 * 2	Y92A-48N
	H5CX型系列	Y92A-48N
	H5CZ型系列	Y92A-48N
	H5CN型系列	Y92A-48N
	H5AN型系列	Y92A-72N
計數器	H7CX型系列	Y92A-48N
	H7CZ型系列	Y92A-48N
	H7CN型系列	Y92A-48N
	H7BX型系列	Y92A-72N
	H8BM型系列	Y92A-72N
	H7AN型系列	Y92A-72N
凸輪定位器	H8PS型系列	Y92A-96N
數位面板儀表	K3HB型系列	Y92A-49N
	K3MA型系列	Y92A-49N

* 1. E5□N型系列於2017年3月底已停產。
* 2. 但-F□除外。

安裝方法

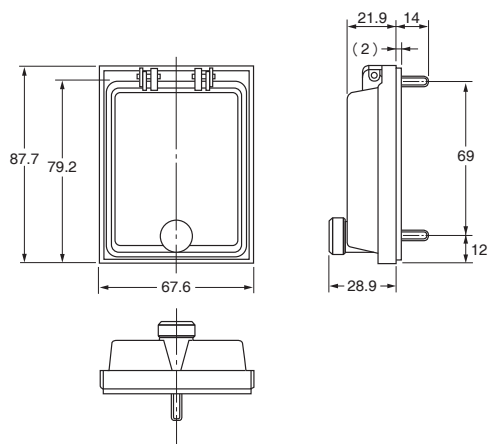


※ 請以下列扭力鎖緊滾花螺絲與六角螺帽。
滾花螺絲.....0.02N·m
六角螺帽.....0.05N·m

外觀尺寸

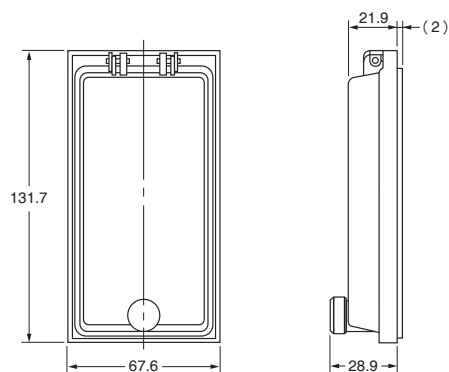
(單位:mm)

Y92A-48N型 (48□用)

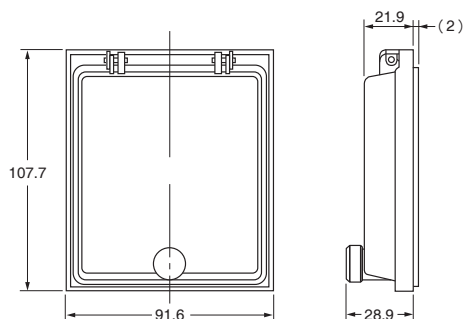


Y92A-49N型 (48×96用)

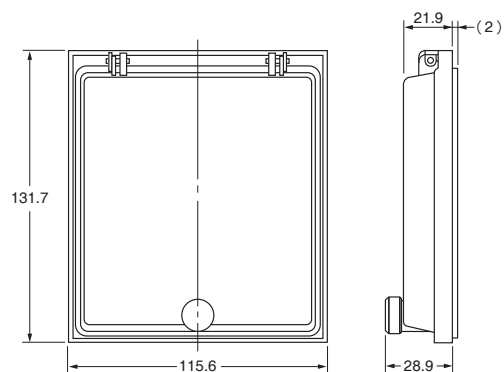
若要用於數位面板儀錶，
請採用橫向安裝。



Y92A-72N型 (72□用)



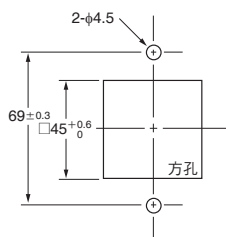
Y92A-96N型 (96□用)



面板開孔尺寸

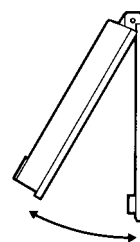
(單位:mm)

Y92A-48N型 (48□用)



操作

- 安裝螺絲後即可開閉。
- 適用於食品相關等要求防水條件的製造機器



外蓋材質

外蓋：聚碳酸酯94V-2

墊圈：(氣平橡膠)

面板：SUS304

- 在設計面板表面時，請務必考量外蓋開閉所需的空間。
- 無安裝方向上的限制。
- 防水保護蓋的材質為聚碳酸酯。
請使用水、甲基或乙醇擦拭髒汙。
- 防水襯墊會隨使用時間而劣化，請定期確認其防水性。

同意事項

承蒙對歐姆龍商品的肯定與支持，謹此表達萬分謝意。您選購「歐姆龍商品」時，如無特別的合意，無論您於何處購得「歐姆龍商品」，均將適用本同意事項所記載各項規定，請先了解、同意下列事項，再進行選購。

1. 定義

本同意事項中之用語定義如下：

- ①「歐姆龍」：台灣歐姆龍股份有限公司為日本歐姆龍株式會社之海外子公司。
- ②「歐姆龍商品」：「歐姆龍」之FA系統機器、通用控制機器、感測器
- ③「型錄等」：有關「歐姆龍商品」之「Best控制機器型錄」、其他型錄、規格書、使用說明書、操作手冊等，包括以電磁方式提供者。
- ④「使用條件等」：「型錄等」中所記載之「歐姆龍商品」之利用條件、額定值、性能、作動環境、使用方法、使用上注意、禁止事項及其他
- ⑤「客戶用途」：客戶使用「歐姆龍商品」之使用方法，包括於客戶製造之元件、電子基板、機器、設備、或系統中組裝或使用「歐姆龍商品」。
- ⑥「兼容性等」：就「客戶用途」，「歐姆龍商品」之(a)兼容性、(b)作動、(c)未侵害第三人智慧財產權、(d)法令遵守以及(e)符合各項規格等事項。

2. 記載內容之注意事項

就「型錄等」之記載內容，以下各點請惠予理解。

- ①額定值以及性能值係於單項實驗中基於各項實驗條件所得出之數值，並非保證各額定值以及性能值在其他複合條件之下所得之數值。
- ②參考資料僅供參考，並非保證於該範圍內產品均能正常運作。
- ③使用案例僅供參考，「歐姆龍」並不就「兼容性等」保證。
- ④「歐姆龍」因改良產品或「歐姆龍」之因素，可能停止「歐姆龍商品」、或變更「歐姆龍商品」之規格。

3. 選用使用時之注意事項

選購以及使用時，以下各點請惠予理解。

- ①除額定值、性能外，使用時亦請遵守「使用條件等」規定。
- ②請客戶自行確認「兼容性等」，判斷是否可使用「歐姆龍商品」。「歐姆龍」就「兼容性等」，一概不予保證。
- ③就「歐姆龍商品」於客戶系統全體中之所預設之用途，請客戶務必於事前確認已完成適切之配電、安裝。
- ④使用「歐姆龍商品」時，請實施、進行(i)於額定值以及性能有充裕之情形下使用、備用設計等「歐姆龍商品」；(ii)於「歐姆龍商品」發生故障時亦能對「客戶用途」之危害降到最小之安全設計(iii)在整體系統中建構對使用者之危險通知安全對策；(iv)對「歐姆龍商品」以及「客戶用途」進行定期維修。
- ⑤「歐姆龍商品」係以作為一般工業產品使用之通用品而設計、製造。因此並不供以下之用途而為使用，客戶如將「歐姆龍商品」用於以下用途時，「歐姆龍」對「歐姆龍商品」一概不予保證。但雖屬以下用途，惟如為「歐姆龍」所預期之特殊產品用途、或有特別合意時除外。
 - (a) 有高度安全性需求之用途(例如：核能控制設備、燃燒設備、航空、太空設備、鐵路設備、升降設備、娛樂設備、醫療用機器、安全裝置、其他有危害生命身體之用途)
 - (b) 有高度信賴性需求之用途(例如：瓦斯、自來水、電力等之供應系統、24小時連續運轉系統、結算系統等有關權利、財產之用途等)
 - (c) 嚴苛條件或環境下之用途(例如：設置於屋外之設備、遭化學污染之設備、受遭電磁波妨害之設備、受有震動、衝擊之設備等)
 - (d) 「型錄等」所未記載之條件或環境之用途
- ⑥除上述3.⑤(a)至(d)所記載事項外，「本型錄等」所記載之商品並非汽車(含二輪機動車。以下同)用商品。請勿將其安裝於汽車使用。

4. 保證條件

「歐姆龍商品」之保證條件如下：

- ①保證期間：購入後1年。
- ②保證內容：就故障之「歐姆龍商品」，由本公司自行判斷應採取下列何種措施。
 - (a) 於本公司維修服務據點對故障之「歐姆龍商品」進行免費維修。
 - (b) 免費提供與故障之「歐姆龍商品」相同數量之代用品。
- ③非保證對象：故障原因為以下各款之一時，不提供保證：
 - (a) 將「歐姆龍商品」供作原定用途外之使用時；
 - (b) 超出「使用條件等」之使用；
 - (c) 違反本同意事項「3. 選用使用時之注意事項」之使用；
 - (d) 非由「歐姆龍」進行改裝、修理所致者；
 - (e) 非由「歐姆龍」人員所提供之軟體所致者；
 - (f) 「歐姆龍」出貨時之科學、技術水準所無法預見之原因；
 - (g) 前述以外，非可歸責「歐姆龍」或「歐姆龍商品」之原因(含天災等不可抗力)

5. 責任限制

本同意事項所記載之保證，為有關「歐姆龍商品」之全部保證。

就與「歐姆龍商品」有關所發生之損害，「歐姆龍」以及「歐姆龍商品」之販售店，不予負責。

6. 出口管理

將「歐姆龍商品」或技術資料出口或提供予非境內居住者時，應遵守各國有關安全保障貿易管理之法令規則。客戶如違反法令規則時，「本公司」得不予提供「歐姆龍商品」或技術資料。

2017.5

註：規格可能改變，恕不另行通知，最終以產品說明書為準。