

在現場直接『檢測電量』

- 無須停止電源即可顯示、記錄耗電量
- 電池驅動、磁鐵安裝、超薄型
- 僅需CT的簡單設置
- 備有專用PC軟體 Multi Data Viewer Light，可簡單以圖表呈現累計耗電量*

*請洽詢本公司營業人員。



請參閱第 3 頁的「正確使用須知」。

種類

■本體 記錄器端

形狀	品名	型號	電源
	記錄器端	ZN-CTX21	電池/AC變壓器
		ZN-CTX21-A	電池/DC纜線

專用CT端（標準型）*

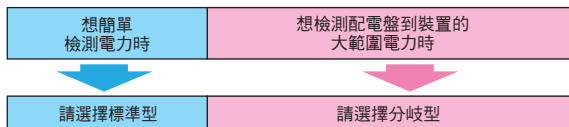
形狀	品名	型號
	分離型CT 連接器：連接記錄器用 纜線長度：1.5m	ZN-CTS11-5A
		ZN-CTS11-50A
		ZN-CTS11-100A
		ZN-CTS11-200A
		ZN-CTS11-400A
		夾鉗型CT 連接器：連接記錄器用 纜線長度：1.5m

*專用CT端（標準型）不適用於專用CT端（分歧型）的分歧纜線。

專用CT端（分歧型）

形狀	品名	型號
	分歧纜線 (纜線長度1.3m)	ZN-CTM11-C
		ZN-CTM11-5A
	分離型CT 連接器：連接分歧纜線用 纜線長度：0.2m	ZN-CTM11-50A
		ZN-CTM11-100A
		ZN-CTM11-200A
		ZN-CTM11-400A
	夾鉗型CT 連接器：連接分歧纜線用 纜線長度：0.2m	ZN-CTM51-200A

■<專用CT選擇指南>








型號 適用 迴路	ZN-CTS□-□A	分歧纜線 ZN-CTM11-C	分歧型專用CT ZN-CTM□-□A (*2)
單相2線	1	1	1
單相3線	不支援	1	2
三相3線	1 (*1)	1	2
三相4線	不支援	1	3

(表內所需數量)

- *1. 以三相平衡換算。
- *2. 分歧纜線最多可連接3條分歧型專用CT。
但請勿連接不同額定電流的CT，否則無法正確量測。

■選購品

形狀	品名	型號
	專用AC變壓器 (ZN-CTX21型隨附1個)	ZN9-ACP01-S
	安裝用磁鐵	ZN9-EM01-S
	DC纜線 連接器：直型 纜線長度：2m (ZN-CTX21-A型隨附1個)	ZN9-ED01-S
	DC纜線 連接器：直角型 纜線長度：2m	ZN9-ED02-S
	環境可視化軟體 *1 *2 Wave Inspire ES *3	ZN-SW11-S

- *1. 本軟體具備下列特長。
 - 即時監控波形
 - 與溫濕度感測器等其他環境感測器系列同步監控
 - 在配置圖上顯示資料
- *2. 動作環境/OS：
 - Microsoft Windows 7 (32bit/64bit) /
 - Microsoft Windows 10 (32bit/64bit)
 - CPU： Intel相容處理器1GHz以上
 - 記憶體：1GB以上 (建議：2GB以上)
- *3. 支援Ver2.2.1或更新版本。

額定/性能

記錄器端 (額定)

項目	型號	ZN-CTX21	ZN-CTX21-A
可連接的感測器		ZN-CTS□1-□A型、ZN-CTM11-C型+ZN-CTM□1-□A型	
顯示		7段式5位數2行液晶顯示 輔助資訊指示燈顯示	
記錄間隔		1s/2s/5s/10s/20s/30s/1min *1	
換算功能		瞬間電力、累計耗電量 *2	
測量動作模式		一般模式、休眠模式 *3、高速記錄模式 *4	
記錄模式		持續模式 *5、循環模式 *6	
外部輸出		警報輸出 (光耦合器輸出) *7	
記憶裝置 (內部)		內部記憶體約6,500筆資料 (每筆資料的容量：小於70bytes (CH數為1時))	
記憶裝置 (外部)		SD卡 (儲存量測值及換算值、儲存及讀取設定值) / 建議使用SD卡：HMC-SD292型 (2GB)、HMC-SD492型 (4GB) (OMRON製) *8	
電源		DC輸入：DC24V±10% AC變壓器：AC100~240V/50~60Hz 電池：4號電池2顆 *9	
消耗電流		80mA以下 (使用AC變壓器時)	
電池使用壽命 *10		約1週 *11	
使用溫度範圍		電池驅動時 -10°C ~ +60°C (不可結冰結露) 使用AC變壓器時 0°C ~ 40°C (不可結冰結露)	
使用濕度範圍		20~85%RH (不可結冰結露)	
保存溫濕度範圍		-15°C ~ +60°C 20~85%RH (不可結冰結露)	
絕緣阻抗		20MΩ min. (at 500 VDC)	
耐電壓		AC1000V、50/60Hz 1min 外殼~所有輸出入端子間	
震動 (耐久性)		以螺絲安裝時 10~150Hz 重複振幅0.7mm 加速度50m/s ² X、Y、Z各方向 80min 以磁鐵安裝時 10~55Hz 重複振幅0.3mm 加速度20m/s ² X、Y、Z各方向 50min	
衝擊 (耐久性)		150m/s ² 6方向各3次 (上下、左右、前後) *12	
材質		ABS	
保護構造		IP30	
安裝方法		磁鐵安裝、螺絲安裝、螺絲掛置	
重量 (包裝狀態)		約500g	
附屬品1		使用說明書、操作指南、安裝用磁鐵 *13、警報輸出連接器 *14	
附屬品2		AC變壓器 *15	DC纜線 (直型)、鐵芯

- *1. 在高速記錄模式下，將以83ms記錄60Hz、以100ms記錄50Hz的資料。
- *2. 此功能會依測量到的電流值與所設定的電壓、功率因數來換算瞬間電力、累計耗電量。因此請正確設定使用頻道數、適用迴路、CT類型、頻率、電壓及功率因數。
- *3. 在休眠模式下，如經過10秒鐘皆無任何操作，顯示即會熄滅，按下操作按鍵會再次亮燈。指定休眠模式時無法使用區域網路 (LAN)。
- *4. 高速記錄時無法使用網路功能。
- *5. 當內部記憶體達到儲存上限時將會自動將資料寫入SD卡，並持續記錄直到SD卡的容量上限為止。當內部記憶體達到上限，若未偵測到任何SD卡，或SD卡已設有寫入保護，將會停止資料儲存。(插入SD卡後按下按鈕即可開始輸出至SD卡。)
- *6. 此模式會常時在內部記憶體上限範圍內記錄最新的量測值。(當資料超出內部記憶體上限時，會從最舊的記錄開始依序覆寫資料。)
- *7. 一旦超過門檻值設定模式所設定的累計耗電量上限值時，系統將隨即輸出警報。進入休眠模式時，系統不會輸出警報。
- *8. 如使用其他廠牌的SD卡，建議使用可靠性與耐久性高的工業用SD卡 (SD規格或SDHC規格 (不支援SDXC規格)、Class 4以上的SLC或MLC快閃記憶體)。請自行確認SD卡是否可動作。
- *9. 可使用鎳氫電池或鹼性電池，但請勿使用錳電池。
- *10. 電池使用壽命會因測量環境、記錄間隔、測量動作模式、電池種類及性能等而異。
- *11. 使用4號鎳氫電池2顆、休眠模式、持續模式、記錄間隔1s、使用SD卡 (HMC-SD292型)、環境溫度為23°C，且自動範圍切換設為OFF時。
- *12. 若安裝時採用磁鐵安裝，請設置在不會受到撞擊的場所。
- *13. 本產品出貨時已將安裝用磁鐵 (附屬品) 安裝於本體上。
- *14. 隨附的連接器為OMRON製XW4B-02B1-H1型連接器。
- *15. 請務必使用產品隨附的AC變壓器。

記錄器端（量測規格）

項目	型號	ZN-CTX21/ZN-CTX21-A
一次側額定電流		專用CT（5A/50A/100A/200A/400A）*1
一次側容許輸入電流		額定輸入電流的120%（連續）
電流精度		±2.0%FS±1digit（環境溫度23°C、額定輸入、額定頻率）*2
測量對象頻率		50Hz/60Hz
記錄值		電流值、瞬間電力、累計耗電量
適用迴路		單相2線式、單相3線式、三相3線式、三相4線式


*1. 量測範圍的下限值使用Low-Cut電流指定。範圍為電流的0.1~19.9%（出廠值為0.6%）
 *2. 不含專用CT的誤差。

專用CT端（額定/性能）

項目	型號	ZN-CTS11-5A		ZN-CTS11-100A		ZN-CTS11-200A		ZN-CTS11-400A		ZN-CTS51-200A	
		ZN-CTM11-5A	ZN-CTM11-50A	ZN-CTM11-100A	ZN-CTM11-100A	ZN-CTM11-200A	ZN-CTM11-200A	ZN-CTM11-400A	ZN-CTM11-400A	ZN-CTM51-200A	ZN-CTM51-200A
一次側額定電流		5A	50A	100A	100A	200A	200A	400A	400A	200A	200A
二次線圈		3,000轉						6,000轉		3,000轉	
適用頻率		10Hz~5kHz									
絕緣阻抗		輸出端子外殼之間：50MΩ min. (at 500 VDC)									
耐電壓		輸出端子與外殼之間：AC2,000V 1分									
保護元件		7.5V 夾鉗元件									
容許裝卸次數		100次									5,000次
可裝設的電線徑 *		φ7.9mm以下	φ9.5mm以下	φ14.5mm以下	φ14.5mm以下	φ24.0mm以下	φ24.0mm以下	φ35.5mm以下	φ35.5mm以下	φ23.0mm以下	φ23.0mm以下
使用溫溼度範圍		-20~+60°C 85%RH以下（不可結冰結露）									
保存溫溼度範圍		-30~+65°C 85%RH以下（不可結冰結露）									
使用迴路電壓		AC480V以下									

* 使用平型電線時，請參照該CT外觀尺寸圖選擇。

正確使用須知

 **警告**

為確保使用上的安全，禁止將本產品直接或間接運用於檢測人體之用途。
 請勿將本產品做為保護人體用途之檢測裝置使用。

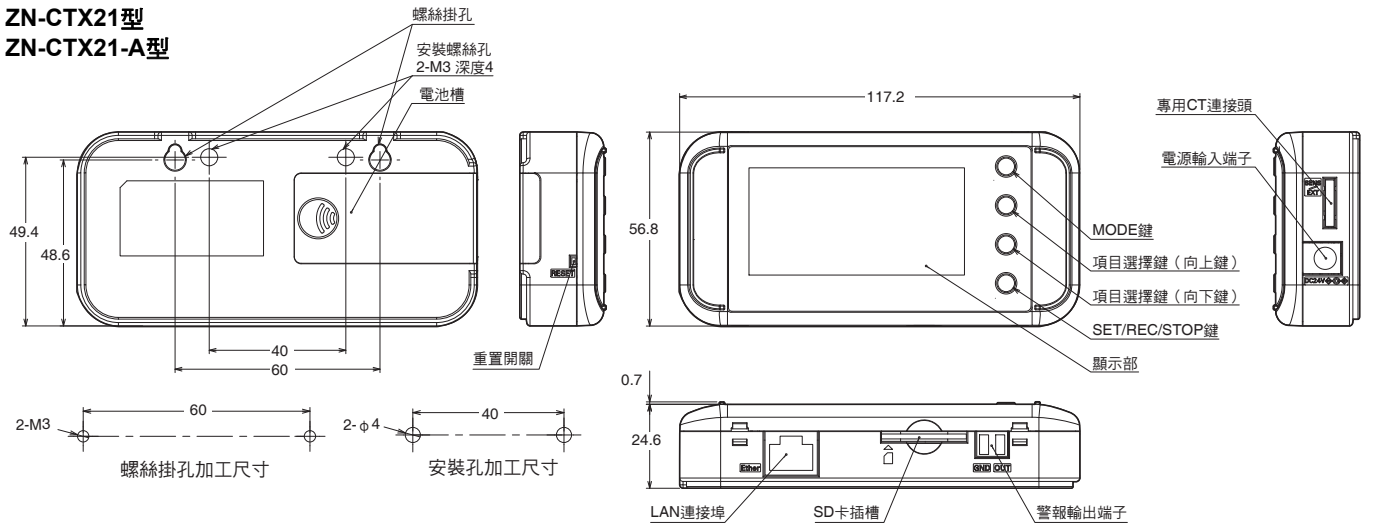
ZN-CTX21型簡易電力記錄器的感測頭連接器及CT輸入迴路未採取絕緣措施。一旦將專用CT的端子及專用連接電纜線連接至AC電源及DC電源，在極少數情況下可能會透過簡易電力記錄器造成大範圍的物品損壞，及中度或輕度的人體傷害。因此請勿將AC電源及DC電源連接至專用連接電纜線。

●有關技術支援與產品相關FAQ等，請參閱本公司網站（<http://www.omron.com.tw>）「技術指南」。

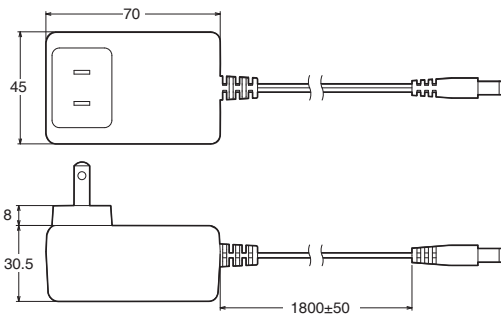
外觀尺寸

記錄器端

ZN-CTX21型
ZN-CTX21-A型

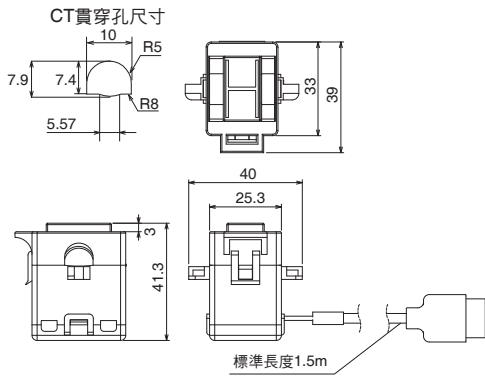


ZN9-ACP01-S型

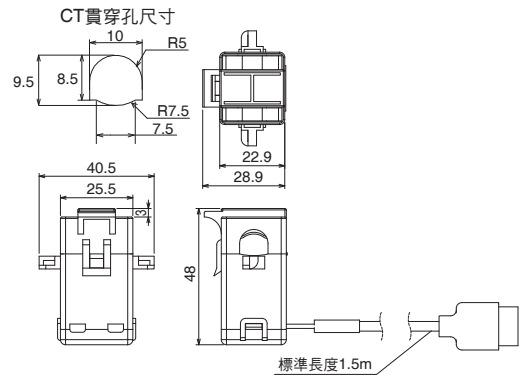


專用CT端 (標準型)

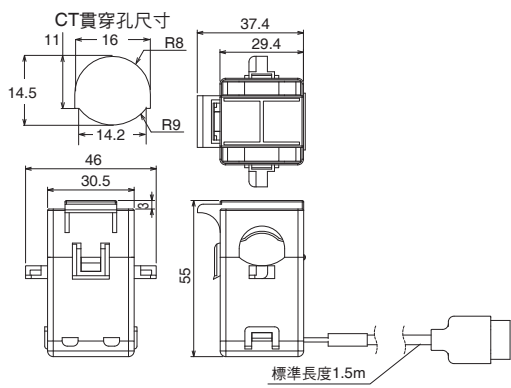
ZN-CTS11-5A型



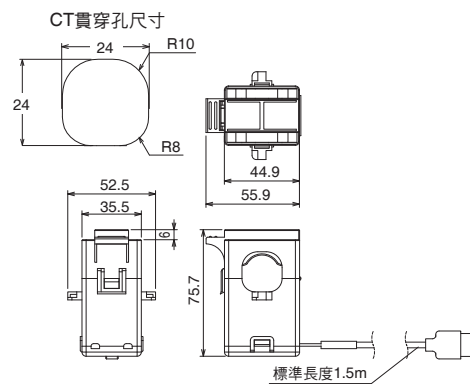
ZN-CTS11-50A型



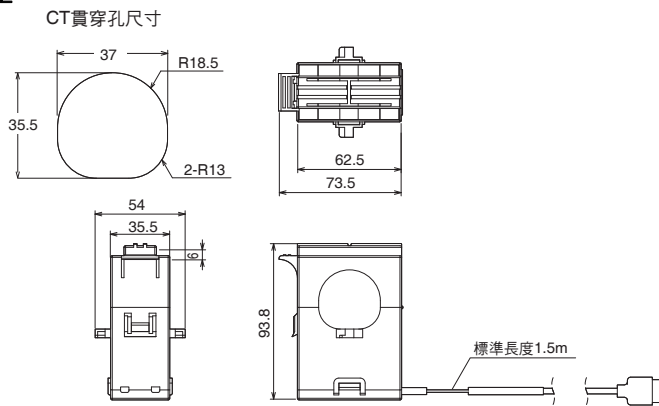
ZN-CTS11-100A型



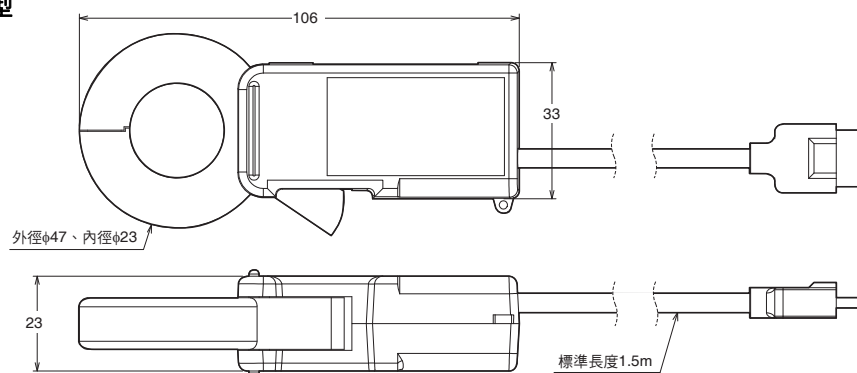
ZN-CTS11-200A型



ZN-CTS11-400A型

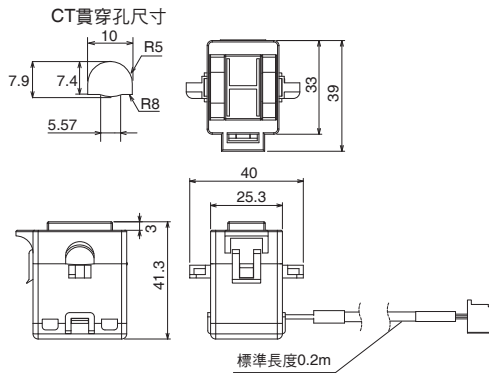


ZN-CTS51-200A型

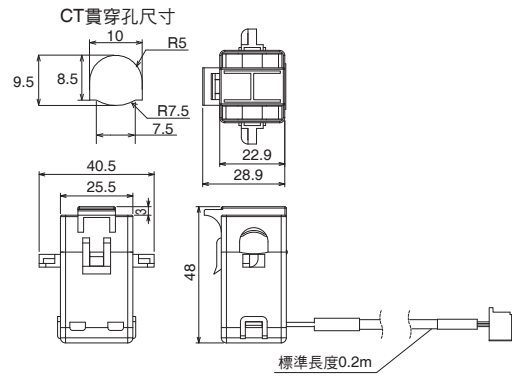


專用CT端（分枝型）

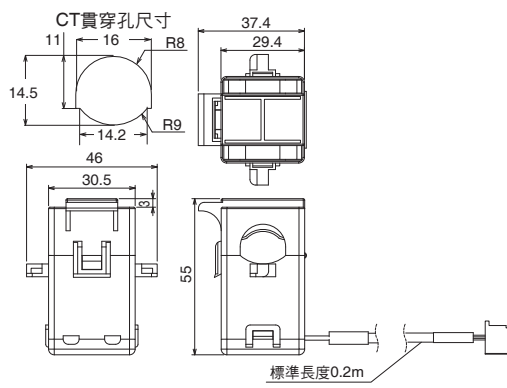
ZN-CTM11-5A型



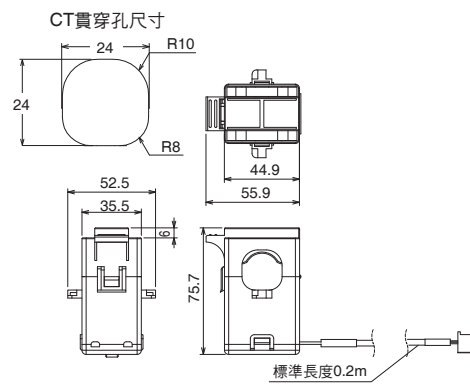
ZN-CTM11-50A型



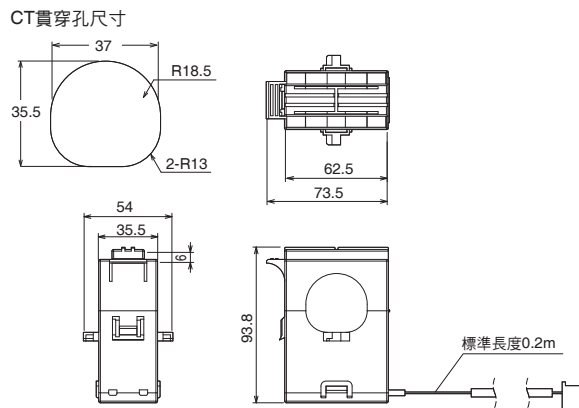
ZN-CTM11-100A型



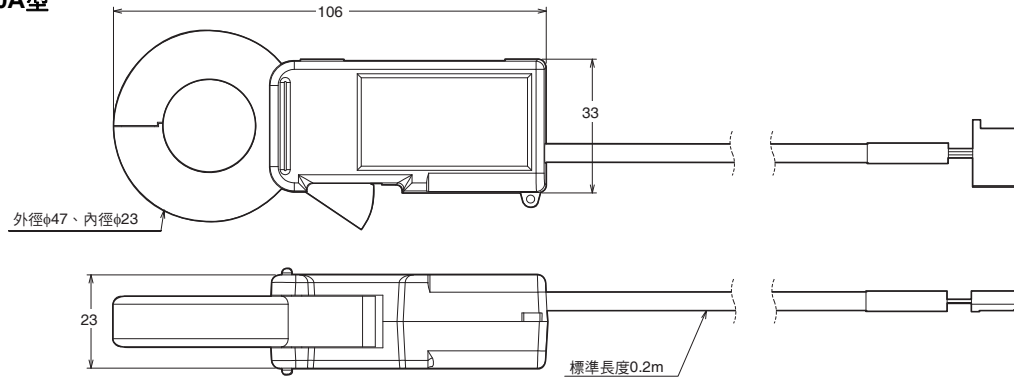
ZN-CTM11-200A型



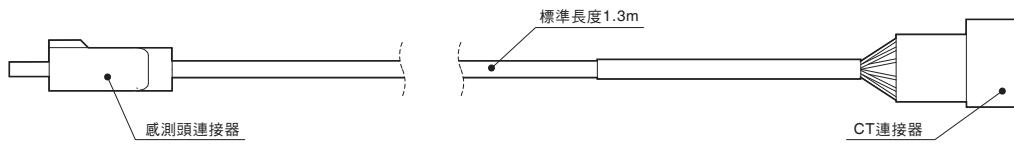
ZN-CTM11-400A型



ZN-CTM51-200A型



ZN-CTM11-C型



同意事項

承蒙對歐姆龍商品的肯定與支持，謹此表達萬分謝意。您選購「歐姆龍商品」時，如無特別的合意，無論您於何處購得「歐姆龍商品」，均將適用本同意事項所記載各項規定，請先了解、同意下列事項，再進行選購。

1. 定義

本同意事項中之用語定義如下：

- ①「歐姆龍」：台灣歐姆龍股份有限公司為日本歐姆龍株式會社之海外子公司。
- ②「歐姆龍商品」：「歐姆龍」之FA系統機器、通用控制機器、感測器
- ③「型錄等」：有關「歐姆龍商品」之「Best控制機器型錄」、其他型錄、規格書、使用說明書、操作手冊等，包括以電磁方式提供者。
- ④「使用條件等」：「型錄等」中所記載之「歐姆龍商品」之利用條件、額定值、性能、作動環境、使用方法、使用上注意、禁止事項及其他。
- ⑤「客戶用途」：客戶使用「歐姆龍商品」之使用方法，包括於客戶製造之元件、電子基板、機器、設備、或系統中組裝或使用「歐姆龍商品」。
- ⑥「兼容性等」：就「客戶用途」，「歐姆龍商品」之 (a) 兼容性、(b) 作動、(c) 未侵害第三人智慧財產權、(d) 法令遵守以及 (e) 符合各項規格等事項。

2. 記載內容之注意事項

就「型錄等」之記載內容，以下各點請惠予理解。

- ①額定值以及性能值係於單項實驗中基於各項實驗條件所得出之數值，並非保證各額定值以及性能值在其他複合條件之下所得之數值。
- ②參考資料僅供參考，並非保證於該範圍內產品均能正常運作。
- ③使用案例僅供參考，「歐姆龍」並不就「兼容性等」保證。
- ④「歐姆龍」因改良產品或「歐姆龍」之因素，可能停止「歐姆龍商品」、或變更「歐姆龍商品」之規格。

3. 選用使用時之注意事項

選購以及使用時，以下各點請惠予理解。

- ①除額定值、性能外，使用時亦請遵守「使用條件等」規定。
- ②請客戶自行確認「兼容性等」，判斷是否可使用「歐姆龍商品」。「歐姆龍」就「兼容性等」，一概不予保證。
- ③就「歐姆龍商品」於客戶系統全體中之所預設之用途，請客戶務必於事前確認已完成適切之配電、安裝。
- ④使用「歐姆龍商品」時，請實施、進行 (i) 於額定值以及性能有餘裕之情形下使用、備用設計等「歐姆龍商品」；(ii) 於「歐姆龍商品」發生故障時亦能對「客戶用途」之危害降到最小之安全設計 (iii) 在整體系統中建構對使用者之危險通知安全對策；(iv) 對「歐姆龍商品」以及「客戶用途」進行定期維修。
- ⑤「歐姆龍」對於因分散式阻斷服務攻擊 (DDoS攻擊)、電腦病毒等其他技術上之破壞性程式、非法存取導致「歐姆龍商品」、安裝之軟體或任何電腦機器、電腦程式、網路或資料庫遭病毒感染，因而產生之直接或間接性損失、損害或其他費用一概不予負責。
客戶應自行就 (i) 防毒保護；(ii) 資料之輸出及輸入；(iii) 佚失資料之還原；(iv) 防止「歐姆龍商品」或安裝之軟體感染電腦病毒；(v) 防止「歐姆龍商品」遭非法存取；採取充分之防護措施。
- ⑥「歐姆龍商品」係以作為一般工業產品使用之通用品而設計、製造。
因此並不供以下之用途而為使用，客戶如將「歐姆龍商品」用於以下用途時，「歐姆龍」對「歐姆龍商品」一概不予保證。但雖屬以下用途，惟如為「歐姆龍」所預期之特殊產品用途、或有特別合意時除外。
(a) 有高度安全性需求之用途 (例如：核能控制設備、燃燒設備、航空、太空設備、鐵路設備、升降設備、娛樂設備、醫療用機器、安全裝置、其他有危害生命身體之用途)
(b) 有高度信賴性需求之用途 (例如：瓦斯、自來水、電力等之供應系統、24小時連續運轉系統、結算系統等有關權利、財產之用途等)
(c) 嚴苛條件或環境下之用途 (例如：設置於屋外之設備、遭化學污染之設備、受遭電磁波妨害之設備、受有震動、衝擊之設備等)
(d) 「型錄等」所未記載之條件或環境之用途
- ⑦除上述3. ⑥ (a) 至 (d) 所記載事項外，「本型錄等記載之商品」並非汽車 (含二輪機車。以下同) 用商品。請勿將其安裝於汽車使用。

4. 保證條件

「歐姆龍商品」之保證條件如下：

- ①保證期間：購入後1年。
- ②保證內容：就故障之「歐姆龍商品」，由本公司自行判斷應採取下列何種措施。
(a) 於本公司維修服務據點對故障之「歐姆龍商品」進行免費維修。
(b) 免費提供與故障之「歐姆龍商品」相同數量之代用品。
- ③非保證對象：故障原因為以下各款之一時，不提供保證：
(a) 將「歐姆龍商品」供作原定用途外之使用時；
(b) 超出「使用條件等」之使用；
(c) 違反本同意事項「3. 選用使用時之注意事項」之使用；
(d) 非由「歐姆龍」進行改裝、修理所致者；
(e) 非由「歐姆龍」人員所提供之軟體所致者；
(f) 「歐姆龍」出貨時之科學、技術水準所無法預見之原因；
(g) 前述以外，非可歸責「歐姆龍」或「歐姆龍商品」之原因 (含天災等不可抗力)

5. 責任限制

本同意事項所記載之保證，為有關「歐姆龍商品」之全部保證。

就與「歐姆龍商品」有關所發生之損害，「歐姆龍」以及「歐姆龍商品」之販售店，不予負責。

6. 出口管理

將「歐姆龍商品」或技術資料出口或提供予非境內居住者時，應遵守各國有關安全保障貿易管理之法令規則。客戶如違反法令規則時，「本公司」得不予提供「歐姆龍商品」或技術資料。