

## 高性能型泛用變頻器

# RX系列V1型

### 具備高功能，可對應多樣化的應用

- 可支援雙重額定。針對風扇或幫浦等輕度負載的應用需求，可以更低的容量來使用
- 配備簡易的程式化功能。  
可透過單體變頻器執行簡單的順序控制
- 標準搭載可拆卸的數位操作面板。
- 安裝通訊組件便可支援EtherCAT・CompoNet・DeviceNet的開放式網路
- 標準內建作為雜訊對策使用的EMC濾波器



### 性能規格

#### 變頻器本體

##### ● 三相 200V級

CT：高負載模式 VT：低負載模式

項目	機型名稱(3G3RX-型)	類型	三相 200V級														
			A2004-V1	A2007-V1	A2015-V1	A2022-V1	A2037-V1	A2055-V1	A2075-V1	A2110-V1	A2150-V1	A2185-V1	A2220-V1	A2300-V1	A2370-V1	A2450-V1	A2550-V1
最大適用馬達容量 (kW)		CT	0.4	0.75	1.5	2.2	3.7	5.5	7.5	11	15	18.5	22	30	37	45	55
		VT	0.75	1.5	2.2	3.7	5.5	7.5	11	15	18.5	22	30	37	45	55	75
額定輸出容量 (kVA)	200V	CT	1.0	1.7	2.5	3.6	5.7	8.3	11.0	15.9	22.1	26.3	32.9	41.9	50.2	63.0	76.2
		VT	1.2	2.1	3.2	4.1	6.7	10.3	15.2	20.0	25.2	29.4	39.1	48.4	58.5	72.7	93.5
	240V	CT	1.2	2.0	3.1	4.3	6.8	9.9	13.3	19.1	26.6	31.5	39.4	50.2	60.2	75.6	91.4
		VT	1.5	2.6	3.9	4.9	8.1	12.4	18.2	24.1	30.3	35.5	46.9	58.1	70.2	87.2	112.2
額定輸入電壓			三相 200V-15% ~ 240V+10%、50/60Hz±5%														
額定輸入電流(A)		CT	3.3	5.5	8.3	12	18	26	35	51	70	84	105	133	160	200	242
		VT	3.9	7.2	10.8	13.9	23	37	48	64	80	94	120	150	186	240	280
額定輸出電壓			三相 200 ~ 240V (對應輸入電壓)														
額定輸出電流(A)		CT	3.0	5.0	7.5	10.5	16.5	24	32	46	64	76	95	121	145	182	220
		VT	3.7	6.3	9.4	12	19.6	30	44	58	73	85	113	140	169	210	270
EMC抗干擾濾波器			內建(EMC指令 EN61800-3 類別C3)														
重量(kg)			3.5	3.5	3.5	3.5	3.5	6	6	6	14	14	14	22	30	30	43
			內建制動電阻電路(與放電電阻分開設置)														
制動	電力再生制動		與再生制動組件分開設置														
	可連接之最小阻抗(Ω)		50	50	35	35	35	16	10	10	7.5	7.5	5	—			
最大漏電流(mA)	EMC濾波器有效		2.5						48		23						
	EMC濾波器無效		0.1														

# 高性能型泛用變頻器 RX系列V1型

## ●三相 400V級

CT：高負載模式 VT：低負載模式

項目		類型	三相 400V級											
機型名稱(3G3RX-型)			A4004-V1	A4007-V1	A4015-V1	A4022-V1	A4037-V1	A4055-V1	A4075-V1	A4110-V1	A4150-V1	A4185-V1	A4220-V1	
最大適用馬達容量 (kW)	CT		0.4	0.75	1.5	2.2	3.7	5.5	7.5	11	15	18.5	22	
	VT		0.75	1.5	2.2	3.7	5.5	7.5	11	15	18.5	22	30	
額定輸出容量 (kVA)	400V	CT	1.0	1.7	2.6	3.6	6.2	9.6	13.1	17.3	22.1	26.3	33.2	
		VT	1.3	2.1	3.3	4.6	7.6	11.0	15.2	20.0	25.6	29.7	39.4	
	480V	CT	1.2	2.0	3.1	4.4	7.4	11.6	15.7	20.7	26.6	31.5	39.9	
		VT	1.5	2.5	3.9	5.5	9.2	13.3	18.2	24.1	30.7	35.7	47.3	
額定輸入電壓			三相 380V-15% ~ 480V+10%、50/60Hz±5%											
額定輸入電流(A)	CT		1.8	2.8	4.2	5.8	9.8	15	21	28	35	42	53	
	VT		2.1	4.3	5.9	8.1	13.3	20	24	32	41	47	63	
額定輸出電壓			三相 380 ~ 480V (對應輸入電壓)											
額定輸出電流(A)	CT		1.5	2.5	3.8	5.3	9.0	14	19	25	32	38	48	
	VT		1.9	3.1	4.8	6.7	11.1	16	22	29	37	43	57	
EMC抗干擾濾波器			內建(EMC指令 EN61800-3 類別C3)											
重量(kg)			3.5	3.5	3.5	3.5	3.5	6	6	6	14	14	14	
制動	電力回生制動		內建制動電阻電路(與放電電阻分開設置)											
	可連接之最小阻抗(Ω)		100	100	100	100	70	70	35	35	24	24	20	
最大漏電流(mA)	EMC濾波器有效		5					95			56			
	EMC濾波器無效		0.2											

項目		類型	三相 400V級							
機型名稱(3G3RX-型)			A4300-V1	A4370-V1	A4450-V1	A4550-V1	B4750-V1	B4900-V1	B411K-V1	B413K-V1
最大適用馬達容量 (kW)	CT		30	37	45	55	75	90	110	132
	VT		37	45	55	75	90	110	132	160
額定輸出容量 (kVA)	400V	CT	40.1	51.9	63.0	77.5	103.2	121.9	150.3	180.1
		VT	48.4	58.8	72.7	93.5	110.8	135	159.3	200.9
	480V	CT	48.2	62.3	75.6	93.1	123.8	146.3	180.4	216.1
		VT	58.1	70.6	87.2	112.2	133	162.1	191.2	241.1
額定輸入電壓			三相 380V-15% ~ 480V+10%、50/60Hz±5%							
額定輸入電流(A)	CT		64	83	100	121	164	194	239	286
	VT		77	94	116	149	176	199	253	300
額定輸出電壓			三相 380 ~ 480V (對應輸入電壓)							
額定輸出電流(A)	CT		58	75	91	112	149	176	217	260
	VT		70	85	105	135	160	195	230	290
EMC抗干擾濾波器			內建(EMC指令 EN61800-3 類別C3)							
重量(kg)			22	30	30	30	55	55	70	70
制動	電力回生制動		與回生制動組件分開設置							
	可連接之最小阻抗(Ω)		---							
最大漏電流(mA)	EMC濾波器有效		56				0.2 (沒有有效/無效之設定)			
	EMC濾波器無效		0.2 (沒有有效/無效之設定)							

## 功能規格

### 變頻器本體

項目		規格	
保護構造		IP20 (0.4 ~ 55kW) IP00 (75 ~ 132kW)	
控制方式		相位間正弦波調變PWM方式	
輸出指示範圍		0.1 ~ 400Hz	
頻率精度		對應最大頻率時為數位指令±0.01%、類比指令±0.2% (25±10°C)	
頻率解析度		數位設定：0.01Hz 類比設定：最大頻率/4000 (FV端子：12bit/0 ~ +10V)、(FE端子：12bit/-10 ~ +10 V)、(F端子：12bit/0 ~ 20mA)	
電壓/頻率特性		高負載(CT)： V/f 特性(定轉矩、降低扭力、自由V/f設定)、 無感向量控制、0Hz域無感向量控制、附感測器向量控制 低負載(VT)： V/f 特性(定轉矩、降低扭力、自由V/f設定)、無感向量控制	
額定過負載電流		高負載(CT)：150%/60sec、200%/3sec (75kW以上為180%/3sec) 低負載(VT)：120%/60sec、150%/5sec	
瞬間過電流保護		高負載額定(CT)值之200%	
加速/減速時間		0.01 ~ 3600.0sec (直線、曲線設定)	
速度變動		高負載(CT)：±0.5% * 1、* 2 低負載(VT)：±0.5% * 1	
載頻變動範圍		(使用0.4 ~ 55kW時) 高負載(CT)：0.5 ~ 15kHz 低負載(VT)：0.5 ~ 12kHz (使用75 ~ 132kW時) 高負載(CT)：0.5 ~ 10kHz 低負載(VT)：0.5 ~ 8kHz	
起動扭力	無感向量控制	(使用0.4 ~ 55kW時) 高負載(CT)：200%/0.3Hz * 1 低負載(VT)：150%/0.5Hz * 1 (使用75 ~ 132kW時) 高負載(CT)：180%/0.3Hz * 1 低負載(VT)：120%/0.5Hz * 1	
	0Hz域無感向量控制	(使用0.4 ~ 55kW時) 高負載(CT)：150%/0Hz域扭力 * 3 低負載(VT)：無功能 (使用75 ~ 132kW時) 高負載(CT)：130%/0Hz域扭力 * 3 低負載(VT)：無功能	
直流制動		起動時，因停機命令而成為減速時動作頻率以下、或是頻率指示成為動作頻率以下、或因外部輸入而動作(可調整煞車力量、時間和頻率)	
保護機能		過電流保護、過電壓保護、低電壓保護、電子熱偶繼電器保護、溫度異常保護、瞬間斷電/停電保護、輸入欠相保護、制動電阻過負載保護、電源導入時接地電流檢測、USP錯誤、外部跳脫、緊急斷電跳脫、CT錯誤、通信錯誤、選購品錯誤等	
輸入訊號	頻率設定	標準操作器	 以鍵設定
		外部訊號 * 4	DC0 ~ +10V、-10 ~ +10V (輸入阻抗：10kΩ)、4 ~ 20mA(輸入阻抗：100Ω)
		外部連接埠	以RS-485通訊設定
	正轉、逆轉運轉/停止	標準操作器	運轉/停止(透過參數設定來切換正轉或逆轉)
		外部訊號	正轉運轉/停止(逆轉運轉/停止可於分配多功能輸入端子時進行) 可進行3線輸入(分配控制迴路端子時)
		外部連接埠	以RS-485通訊設定
多功能輸入 * 5	8端子、可切換NO/NC、可切換同步/源頭邏輯 高負載(CT)：可從72功能之中選擇8項功能 低負載(VT)：可從57功能之中選擇8項功能		
熱敏電阻輸入端子	單一端子(可切換正溫度係數/負溫度係數電阻元件)		
輸出訊號	多功能輸出 * 5	開路集極輸出5端子：可切換NO/NC、可切換同步/源頭邏輯 繼電器(1c接點)輸出單一端子：可切換NO/NC 高負載(CT)：可從55功能之中選擇6項功能 低負載(VT)：可從51功能之中選擇6項功能	
	多功能顯示輸出端子	類比電壓輸出(0 ~ 10 V) * 6、類比電流輸出(0 ~ 20 mA) * 6、脈衝輸出(最大頻率3.6 kHz)	
顯示監控		輸出指示、輸出電流、輸出轉矩、頻率換算值、跳脫記錄、輸入輸出端子狀態、電力等	
其它功能		<ul style="list-style-type: none"> <li>高負載(CT) V/f自由設定(7點)、上下限頻率限制、頻率跳躍、曲線加減速、 手動轉矩提升等級/中斷點、節能運轉、類比計量調整、啟動頻率、載頻調整、 電子熱偶特性(可自由設定)、外部開始/結束(頻率、比例)、類比輸入選擇、 跳脫重試、瞬間停止再起動、各種訊號輸出、低電壓啟動、過負載限制、初期值設定、 斷電時自動減速、AVR功能、自動加減速、自動調整(連線/離線)</li> <li>低負載(VT) V/f自由設定(7點)、上下限頻率限制、頻率跳躍、曲線加減速、 手動轉矩提升等級/中斷點、節能運轉、類比計量調整、啟動頻率、載頻調整、 電子熱偶特性(可自由設定)、外部開始/結束(頻率、比例)、類比輸入選擇、 跳脫重試、瞬間停止再起動、各種訊號輸出、低電壓啟動、過負載限制、初期值設定、 斷電時自動減速、AVR功能、自動調整(連線/離線)</li> </ul>	

- \* 1. 使用無感向量控制時
- \* 2. 使用0Hz域無感向量控制時
- \* 3. 使用0Hz域無感向量控制第一格下方的馬達時
- \* 4. 電壓輸入DC0 ~ 10V時的最高頻率設定為9.8V，電流輸入4 ~ 20mA時的最大頻率則是19.8mA。若此特性帶來使用上的不方便，請您重新設定。
- \* 5. VT模式限制了CT模式的功能。此外，初期資料和設定範圍也有部分不同。
- \* 6. 類比電壓監控、類比電流監控為類比測量器連接用之標準輸出。最大輸出值可能會因為類比輸出電路的品質落差而偏移10V或20mA。若此特性帶來使用上的不方便，請您參考「RX系列V1型 高性能型泛用變頻器用戶手冊」來進行調整。

# 高性能型泛用變頻器 RX系列V1型

項目		規格	
使用環境	使用環境溫度	高負載(CT)：-10°C ~ +50°C 低負載(VT)：-10°C ~ +40°C	
	保存環境溫度	-20°C ~ +65°C	
	使用環境濕度	20% ~ 90% RH (不可結露)	
	耐震動 * 7	5.9m/s <sup>2</sup> (0.6G)、10 ~ 55Hz / 0.4 ~ 22kW 2.94m/s <sup>2</sup> (0.3G)、10 ~ 55Hz / 30 ~ 132kW	
	使用場所	標高1,000m以下(無腐蝕性氣體及落塵之場所) * 8	
選購品	PG機板	附感測器向量控制用 3G3AX-PG01型	
	EtherCAT通訊模組	3G3AX-RX-ECT型	
	CompoNet通訊模組	3G3AX-RX-CRT-E型	
	DeviceNet通訊模組	3G3AX-RX-DRT-E型	
其它選購品		制動電阻、AC電抗器、DC電抗器、操作器、操作器專用纜線、抗干擾濾波器、回生制動組件等	
國外規格	EC指令	EMC指令	EN61800-3:2004
		低電壓指令	EN61800-5-1:2003
	UL/cUL規格	UL508C	

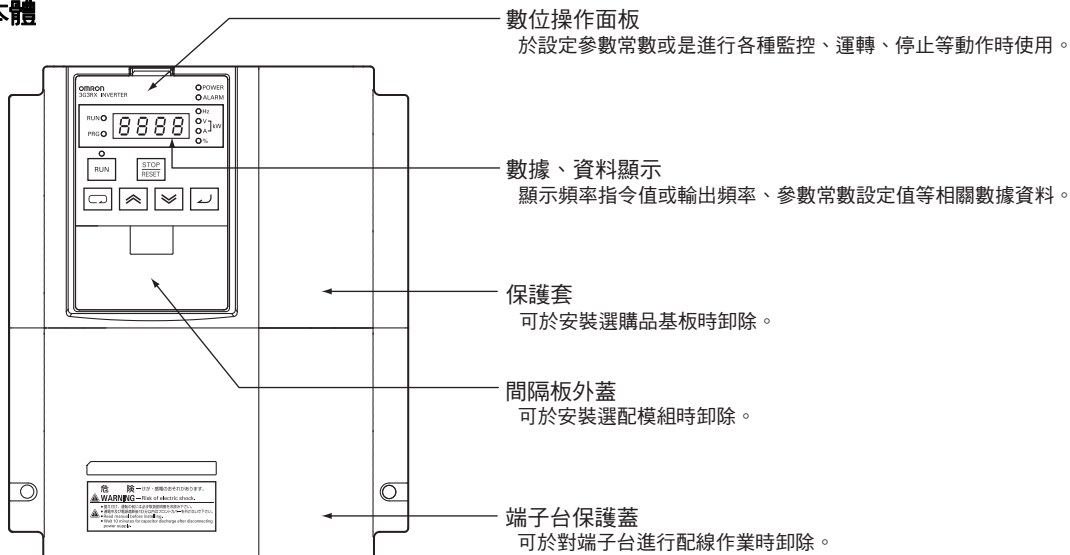
\* 7. 符合JIS C 60068-2-6 :2010 (IEC 60068-2-6:2007)的試驗方式

\* 8. 標高超過1,000m時，因每上升100m，空氣密度便會降低1%，因此必須減少發熱量。IGBT等開關元件的發熱量會和元件電流以及電壓成比例，因此每100m，就請將標準變頻器的額定電流降低1%之後再行使用。但上限為2,500m。

## 各部位的名稱與功能

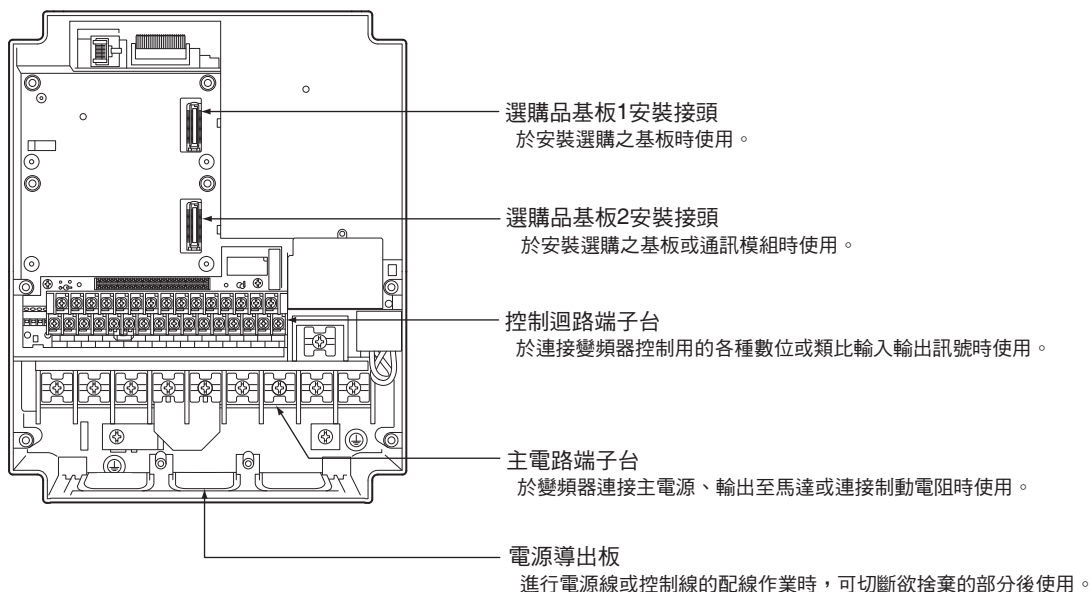
註. 3G3RX-A2055-V1/A2075-V1/A2110-V1/A4055-V1/A4075-V1/A4110-V1型的範例

### 變頻器本體

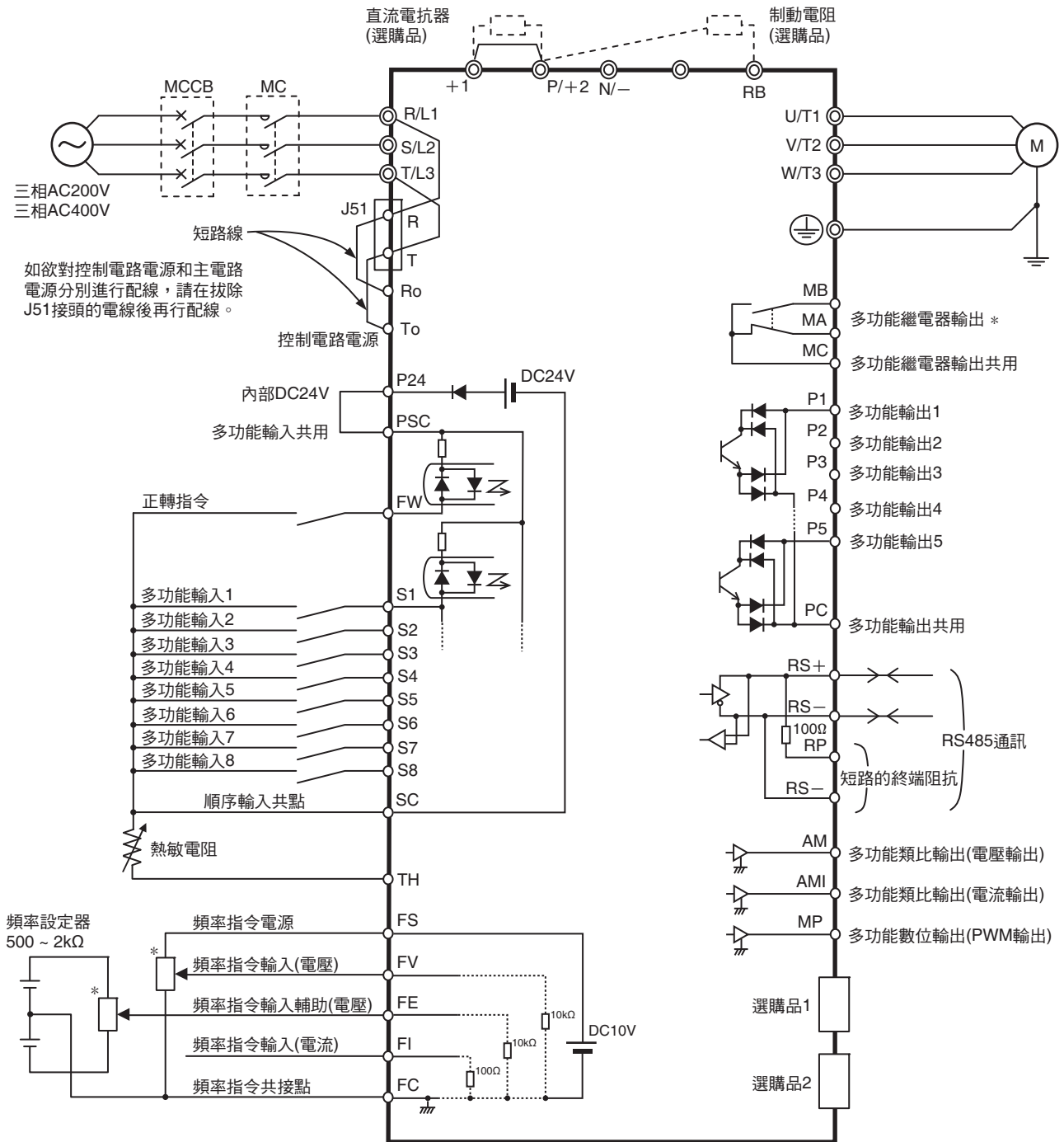


開啟端子台保護蓋之後，便能對主電路端子台和控制迴路端子台進行配線作業。

此外，倘若再開啟保護套，便能安裝增設的基板。



## 連接圖



\* 可變電阻器(建議使用：2kΩ 1/4W以上)

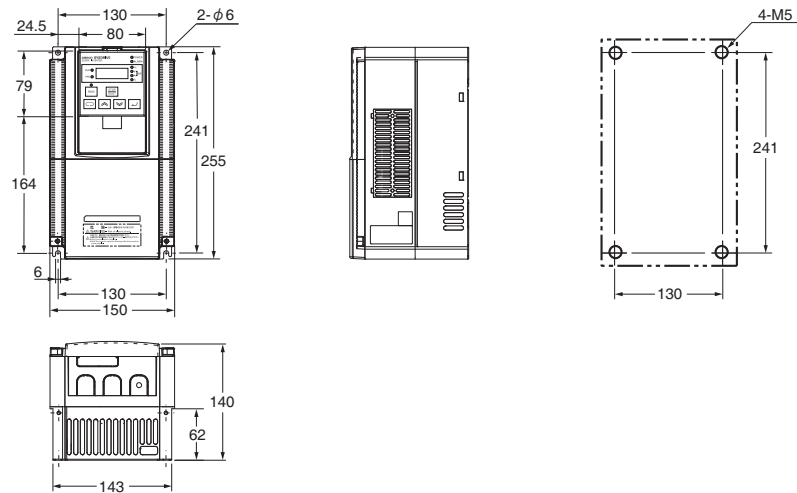
# 高性能型泛用變頻器 RX系列V1型

## 外觀尺寸

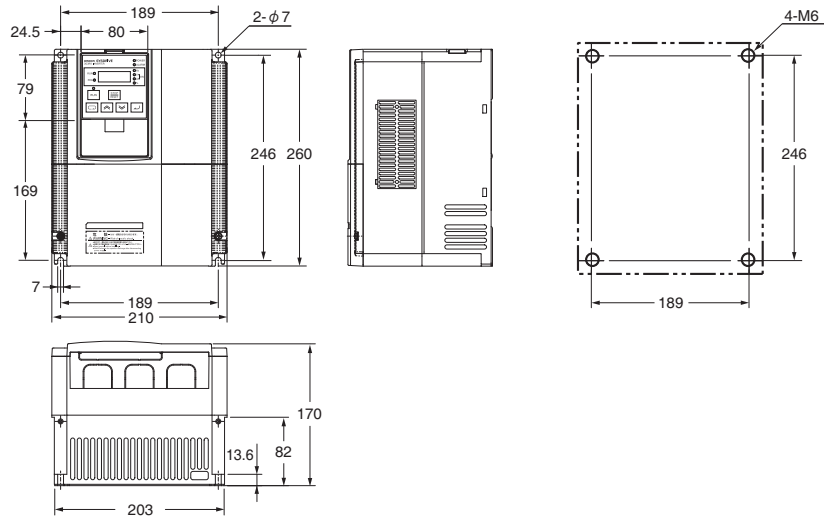
(單位：mm)

### 變頻器本體

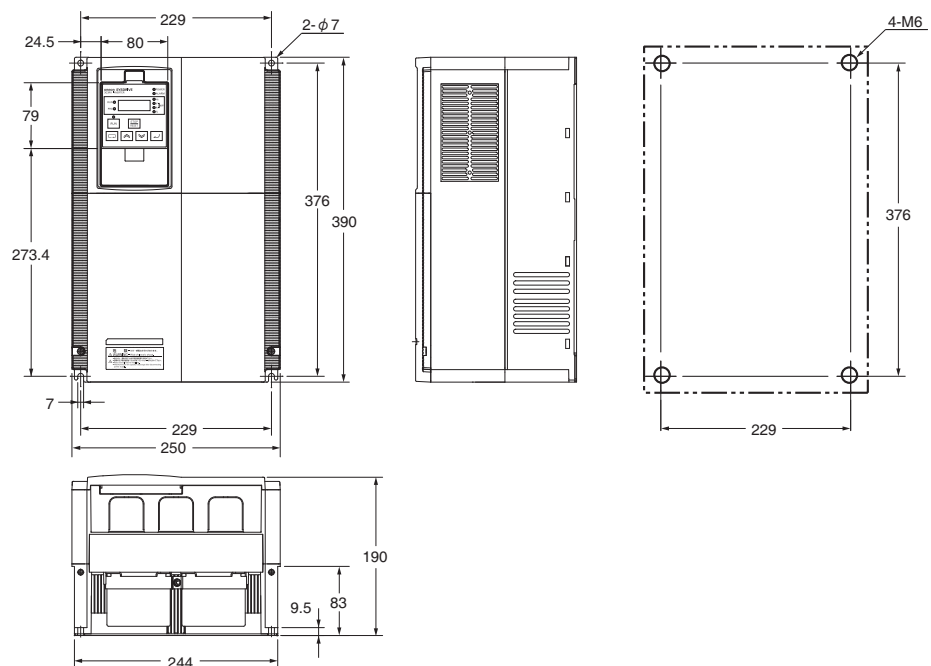
- 3G3RX-A2004-V1型
- 3G3RX-A2007-V1型
- 3G3RX-A2015-V1型
- 3G3RX-A2022-V1型
- 3G3RX-A2037-V1型
- 3G3RX-A4004-V1型
- 3G3RX-A4007-V1型
- 3G3RX-A4015-V1型
- 3G3RX-A4022-V1型
- 3G3RX-A4037-V1型



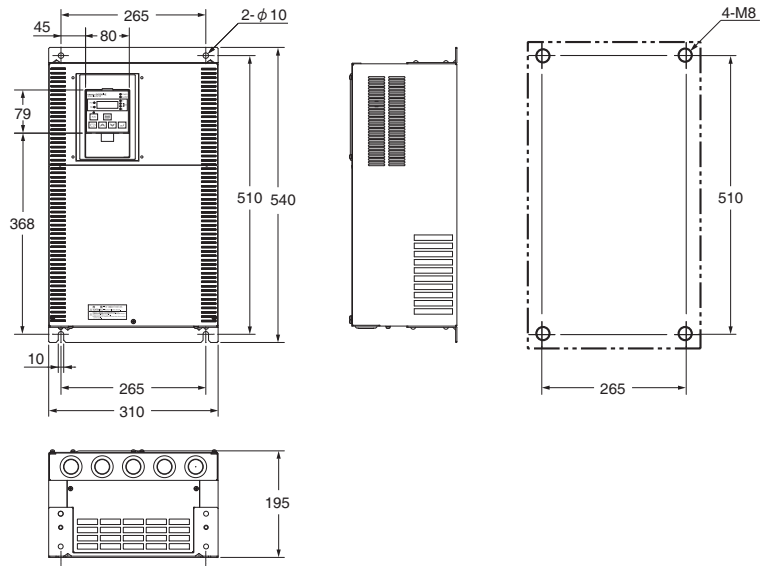
- 3G3RX-A2055-V1型
- 3G3RX-A2075-V1型
- 3G3RX-A2110-V1型
- 3G3RX-A4055-V1型
- 3G3RX-A4075-V1型
- 3G3RX-A4110-V1型



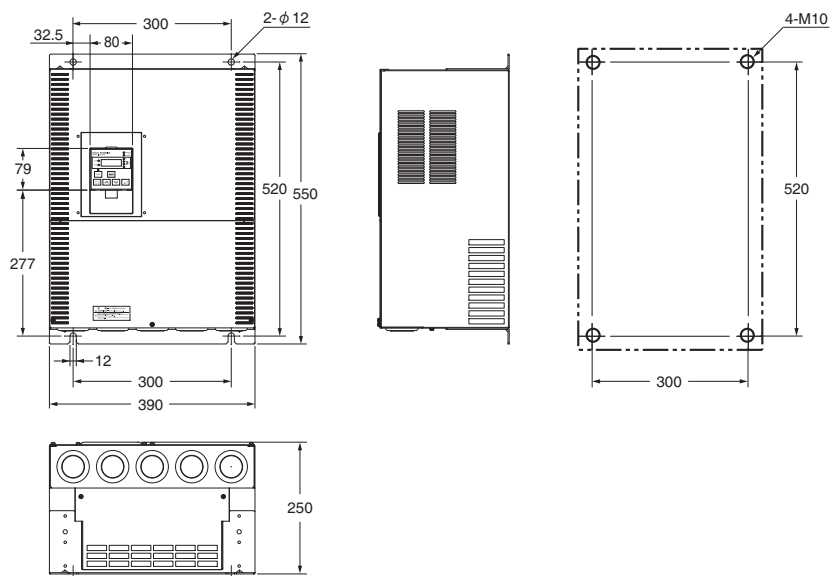
- 3G3RX-A2150-V1型
- 3G3RX-A2185-V1型
- 3G3RX-A2220-V1型
- 3G3RX-A4150-V1型
- 3G3RX-A4185-V1型
- 3G3RX-A4220-V1型



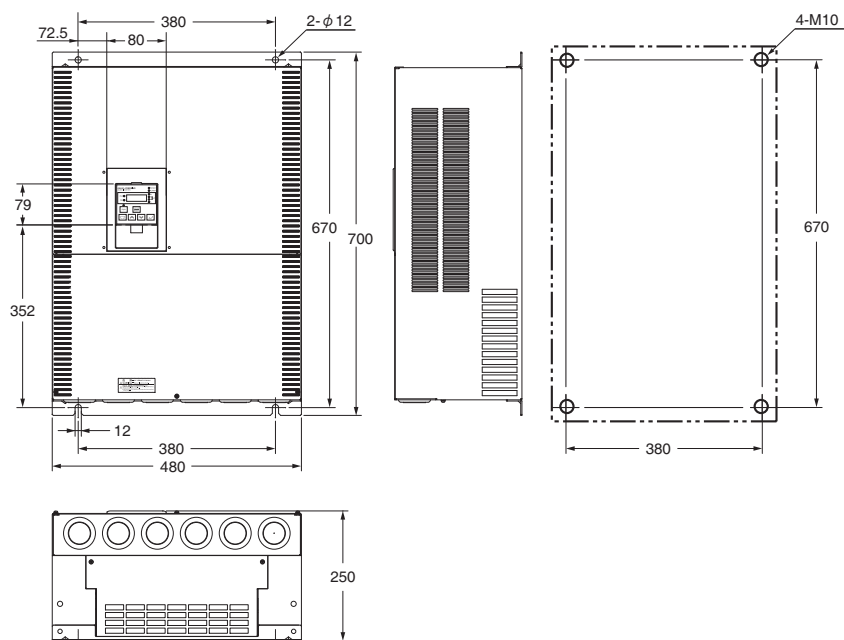
3G3RX-A2300-V1型  
3G3RX-A4300-V1型



3G3RX-A2370-V1型  
3G3RX-A2450-V1型  
3G3RX-A4370-V1型  
3G3RX-A4450-V1型  
3G3RX-A4550-V1型

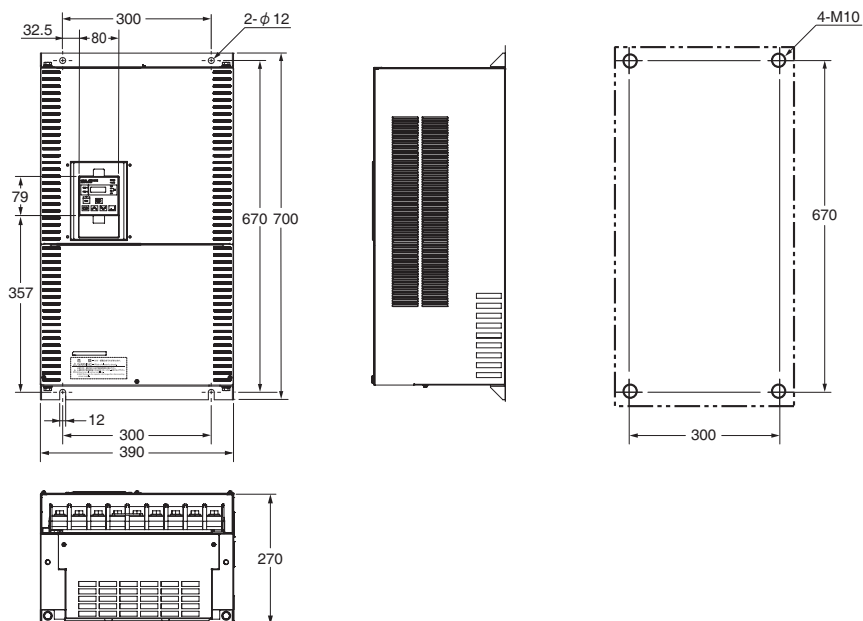


3G3RX-A2550-V1型

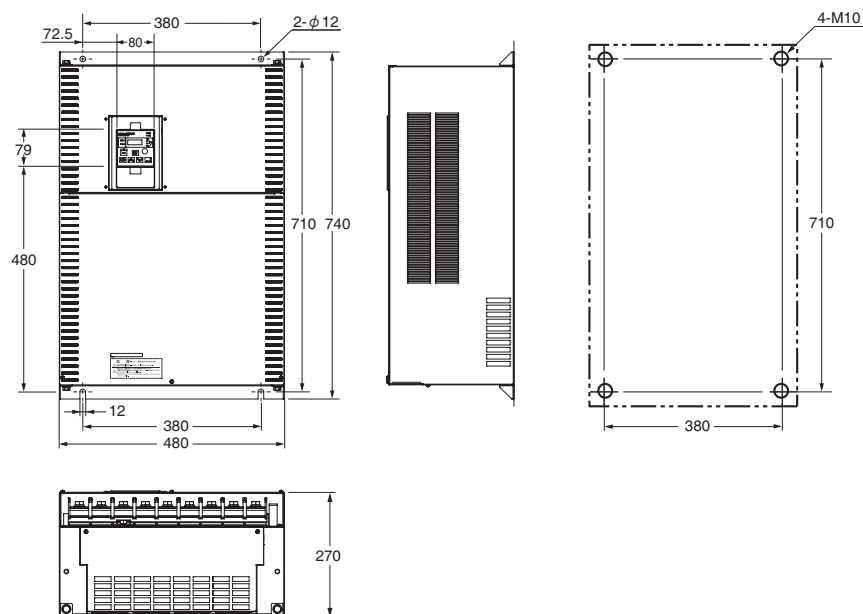


# 高性能型泛用變頻器 RX系列V1型

3G3RX-B4750-V1型  
3G3RX-B4900-V1型



3G3RX-B411K-V1型  
3G3RX-B413K-V1型



## 通訊模組

### RX系列V1型 EtherCAT通訊組件 3G3AX-RX-ECT型

此為用於將高性能泛用型變頻器 RX系列V1型連接至EtherCAT的通訊組件。

本產品已通過符合性(Comformance)測試。

註1. EtherCAT通訊組件3G3AX-RX-ECT無法使用於RX系列(無-V1之型號)。

註2. 將Sysmac Studio和控制器NJ/NX系列組合後即可使用。  
與控制器NJ系列連接時，需使用Ver.1.03之後的Sysmac Studio。  
與控制器NX系列連接時，需使用Ver.1.13之後的Sysmac Studio。

#### ●一般規格

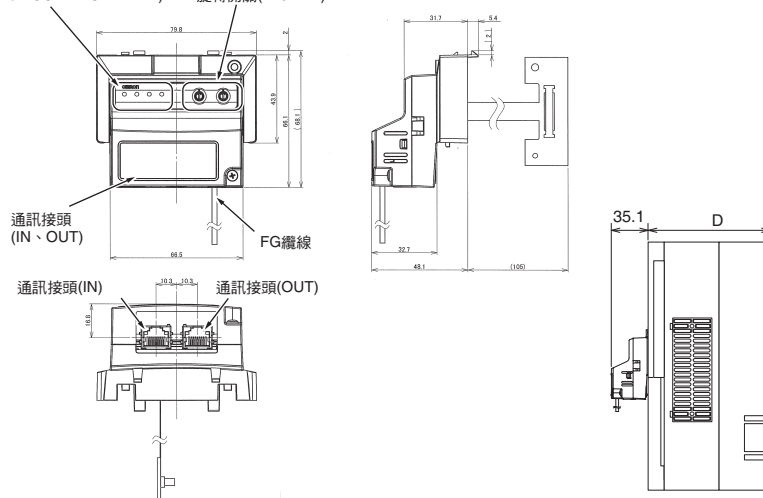
項目	規格	
內部電源	由變頻器供電	
保護構造	開放型(IP20)	
使用環境溫度	-10 ~ +50°C	
保存環境溫度	-20 ~ +65°C	
使用環境濕度	20 ~ 90%RH (不可結露)	
耐震動	5.9m/s <sup>2</sup> (0.6G)、10 ~ 55Hz	
使用場所	標高1,000m以下(無腐蝕性氣體及落塵之場所)	
質量	100g以下(包裝重量:約200g)	
國外規格	UL/cUL規格	UL508C
	EC指令	EMC指令: EN61800-3 低電壓指令: EN61800-5-1

#### ●EtherCAT通訊規格

項目	規格
通訊標準	IEC 61158 Type12、IEC 61800-7 CiA 402 驅動檔案
實體層	100BASE-TX (IEEE802.3)
接頭	RJ45x2 (支援隔離線) ECAT IN : EtherCAT輸入 ECAT OUT : EtherCAT輸出
通訊媒體	類別5以上規格(建議使用鉛膠帶及線對絞之雙重隔離遮蔽電線)
通訊距離	節點距離 100m 以內
處理數據、資料	Fixed (固定式) PDO mapping 配置式PDO mapping
郵件信箱(CoE)	緊急訊息、SDO Request、SDO響應、SDO Information
分散式時脈	Free-run mode (非同步)
LED顯示	L/A IN (Link/Activity IN) × 1 L/A OUT (Link/Activity OUT) × 1 RUN × 1 ERR × 1
CiA402 驅動檔案	速度控制模式(Velocity mode)

#### ●外觀尺寸(mm)

狀態LED (L/A IN、L/A OUT、RUN、ERR)      節點位址設定用旋轉開關(x10、x1)



註. 安裝EtherCAT通訊裝置時，必須將變頻器本體的D尺寸加上35.1mm，始為正確的本體尺寸。(變頻器本體的D尺寸依容量而異，請參考RX系列V1型 用戶手冊。)

# 高性能泛用變頻器 RX系列V1型

## RX系列V1型 CompoNet通訊組件 3G3AX-RX-CRT-E型

此為用於將高性能泛用型變頻器 RX系列V1型連接至CompoNet的通訊組件。

註. CompoNet通訊組件3G3AX-RX-CRT-E無法使用於RX系列(無-V1之型號)。

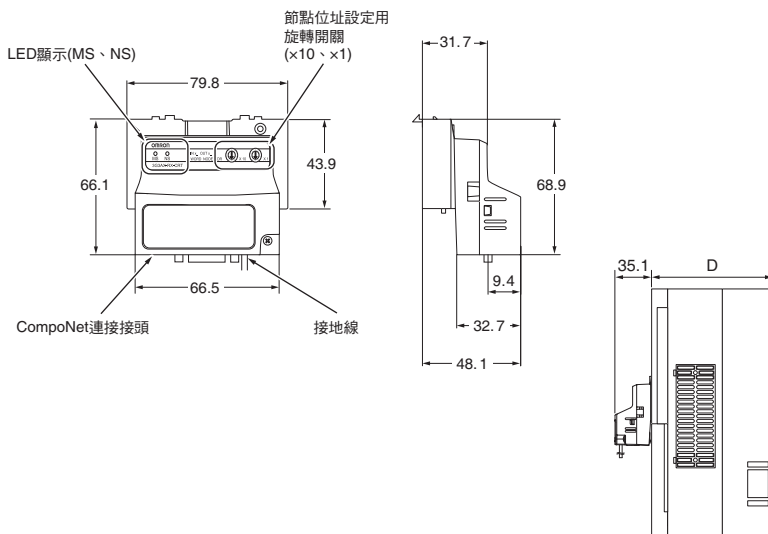
### ●一般規格

項目		規格
內部電源		由變頻器供電
保護構造		IP20
使用環境溫度		-10 ~ +50°C
保存環境溫度		-20 ~ +65°C
使用環境濕度		20 ~ 90%RH (不可結露)
耐震動		5.9m/s <sup>2</sup> (0.6G)、10 ~ 55Hz
使用場所		標高1,000m以下(無腐蝕性氣體及落塵之場所)
耐電壓		AC500V (絕緣迴路圖)
質量		100g以下(包裝重量: 約170g)
國外規格	UL/cUL規格	UL508
	EC指令	EN61800-3: 2004 (2004/108/EC) Second environment, Category C3 EN61800-5-1: 2007 (2006/95/EC) SELV

### ●CompoNet通訊規格

項目	規格
子機型	Word Slave Unit (Mixed)
認證	CompoNet符合性(Comformance)測試
CompoNet內容	AC驅動(0x02)
通訊電源	- (不需要外部電源)
節點位址	使用節點位址MAC ID 0 ~ 63、變頻器參數P190 或旋轉開關來進行設定
所支援的飽率	4Mbps, 3Mbps, 1.5Mbps, 93.75kbps 自動檢測主站單元的飽率
預設值連接路徑	利用支援、變頻器參數P046做設定
所支援的裝備	基本遠端IO (輸出組合20、輸入組合70) 標準遠端IO (21、71) 標準遠端・扭力控制IO (123、173) 特殊遠端IO (100、150) 輸入輸出控制遠端IO (101、151) 輸入輸出控制遠端IO + 多功能輸入監視(101、153) 彈性格式(139、159) 標準遠端・加速度控制IO (110、111)
EDS檔案	依RX系列V1型變頻器的型號而異

### ●外觀尺寸(mm)



註. 安裝CompoNet通訊裝置時，  
必須將變頻器本體的D尺寸加上35.1mm，  
始為正確的本體尺寸。  
(變頻器本體的D尺寸依容量而異，請參考RX系列V1  
型 用戶手冊。)

## RX系列V1型 DeviceNet通訊模組 3G3AX-RX-DRT-E型

此為用於將高性能泛用型變頻器 RX系列V1型連接至DeviceNet的通訊組件。

註. DeviceNet通訊模組3G3AX-RX-DRT-E無法使用於RX系列(無-V1之型號)。

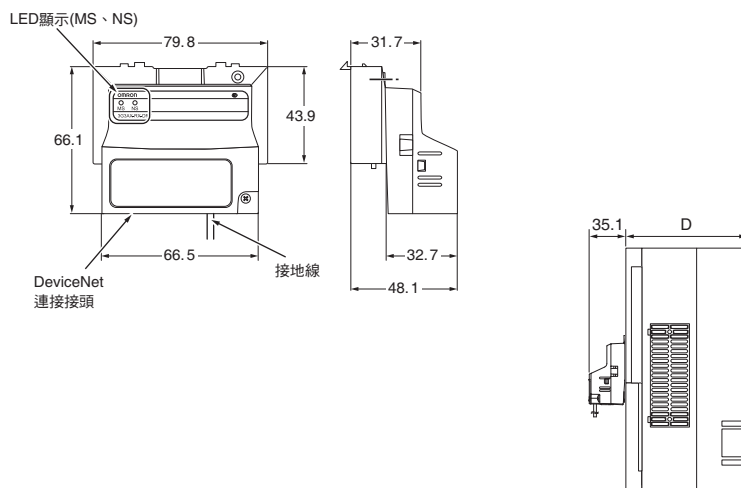
### ●一般規格

項目	規格	
內部電源	由變頻器供電	
保護構造	IP20	
使用環境溫度	-10 ~ +50°C	
保存環境溫度	-20 ~ +65°C	
使用環境濕度	20 ~ 90%RH (不可結露)	
耐震動	5.9m/s <sup>2</sup> (0.6G)、10 ~ 55Hz	
使用場所	標高1,000m以下(無腐蝕性氣體及落塵之場所)	
耐電壓	AC500V (絕緣迴路圖)	
質量	100g以下(包裝重量:約170g)	
國外規格	UL/cUL規格	UL508
	EC指令	EN61800-3 : 2004 (2004/108/EC) Second environment , Category C3 EN61800-5-1 : 2007 (2006/95/EC) SELV

### ●DeviceNet通訊規格

項目	規格
認證	DeviceNet符合性(Comformance)測試
DeviceNet內容	AC驅動(0x02)
所支援的連接	遠端I/O : 主從連接 Poll Bitstrobe Change of state Cyclic Explicit訊息 符合DeviceNet 規範
通訊電源	11 ~ 25VDC (MAX 50mA、typ 20mA)
單元裝置位址範圍	利用節點位址MAC ID 0 ~ 63、變頻器參數P192 進行設定
所支援的速率	125、250、或500kbps 自動檢測主站單元的速率
預設值連接路徑	利用支援、變頻器參數P046做設定
所支援的裝備	基本遠端IO (輸出組合20、輸入組合70) 標準遠端IO (21、71) 標準遠端・扭力控制IO (123、173) 特殊遠端IO (100、150) 輸入輸出控制遠端IO (101、151) 輸入輸出控制遠端IO+多功能輸入監視(101、153) 彈性格式(139、159) 標準遠端・加速度控制IO (110、111) DeviceNet 主站單元若利用使用者分配來建立，則結構僅得以是輸入/輸出的配對。
EDS檔案	依RX系列V1型變頻器的型號而異

### ●外觀尺寸(mm)



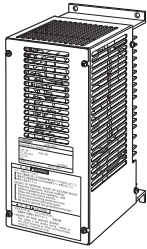
註. 安裝DeviceNet通訊模組時，必須將變頻器本體的D尺寸加上35.1mm，始為正確的本體尺寸。請參考RX系列V1型 用戶手冊。

# 高性能泛用變頻器 RX系列V1型

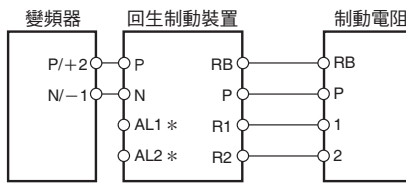
## 選購品

### 回生制動裝置 3G3AX-RBU□□型

3G3RX縮短馬達的減速時間時，可配合制動電阻器一同使用。



#### ● 連接範例



\* 此為回生制動模組的警報輸出端子。  
 內建電阻器與選購品之制動電阻的溫度繼電器作動時，  
 請將回路設置為切斷變頻器一次側的電源。

#### ● 規格 電阻內建型(3G3AX-RBU21/-RBU22/-RBU41型)

電壓等級		三相 200V級		三相 400V級	
項目	型號(3G3AX-型)	RBU21	RBU22	RBU41 * 1	
可連接的阻抗		17Ω以上	17Ω以上	34Ω以上	
動作電壓 ON/OFF		ON : 362.5±5V、OFF : 355±5V (可設定為 -5%、-10%)		ON : 725±5V、OFF : 710±5V (可設定為 -5%、-10%)	
動作顯示		LED亮燈			
最高同時運轉台數 * 2		5台			
內建電阻器	內建阻抗	120W 180Ω	120W 20Ω	120W 180Ω 2個串聯	
	容許連續ON時間	10s max.	0.5s max.	10s max.	
	可使用的運轉周期	週期1/10 (10s ON/90s OFF)	週期1/80 (0.5s ON/40s OFF)	週期1/10 (10s ON/90s OFF)	
	消耗電力	瞬間 : 0.73kW、短時間額定 : 120W	瞬間 : 6.6kW、短時間額定 : 120W	瞬間 : 1.46kW、短時間額定 : 240W	
保護機能	內建電阻過熱保護	內建繼電器規格 • 內建電阻器溫度 約200°C 以上時繼電器動作、約170°C 以下時復歸 • 內建溫度保險絲(不可復歸) * 3 • 接點額定 AC250V 200mA (R負載)、DC12V 500mA (R負載)、DC42V 200mA (R負載) • 最小負載 1mA			
		使用環境溫度	-10 ~ +50°C		
		保存環境溫度	-20 ~ +65°C		
		保存環境溼度	20 ~ 90% (不可結露)		
使用環境	耐震動	5.9m/s <sup>2</sup> (0.6G) 10 ~ 55Hz			
	使用場所	標高1,000m以下(不可有腐蝕性氣體、塵埃)			
塗裝顏色		蒙賽爾色號5Y7/1 (冷卻風扇為鋁原色)			

\* 1. 於400V級回生制動模組使用制動電阻器(3G3AX-RAB/-RBB/-RBC)時，請將內建電阻器拆下，並且務必使用2台相同的制動電阻器來串聯連接。若僅連接1台制動電阻於400V級回生制動模組來運轉，可能會導致破損。

\* 2. 請使用撥動開關來做設定。

\* 3. 內建電阻器中內建有溫度保險絲。未連接警報時，為防止過熱燒壞，保險絲可能會熔斷。  
 保險絲熔斷時，請更換內建電阻器。

#### ● 規格 阻抗外接型(3G3AX-RBU23/-RBU24/-RBU42/-RBU43型)

電壓等級		三相 200V級		三相 400V級		
項目	型號(3G3AX-型)	RBU23	RBU24	RBU42 * 1	RBU43 * 1	
可連接的阻抗	連續運轉	6Ω以上	4Ω以上	24Ω以上	12Ω以上	
	短時間運轉/ 可容許的運轉周期/ 可容許的連續ON時間	4Ω以上 循環1/5 (2min ON/8min OFF) 2min	2Ω以上 循環1/5 (2min ON/8min OFF) 2min	10Ω以上 循環1/10 (10s ON/90s OFF) 10s	6Ω以上 循環1/5 (2min ON/8min OFF) 2min	
	動作電壓 ON/OFF	ON : 362.5±5V、OFF : 355±5V (可設定為 -5%、-10%)		ON : 725±5V、OFF : 710±5V (可設定為 -5%、-10%)		
動作顯示		LED亮燈				
最高同時運轉台數 * 2		2台				
保護機能	內建動力模組過熱保護	內建繼電器規格 • 散熱片溫度 約100°C 以上時繼電器開始運轉 • 接點額定 AC240V 3A (R負載)、DC36V 2A (R負載) • 最小負載 DC5V 50mA (R負載)				
		使用環境溫度	-10 ~ +50°C			
		保存環境溫度	-20 ~ +65°C			
		保存環境溼度	20 ~ 90% (不可結露)			
使用環境	耐震動	4.9m/s <sup>2</sup> (0.5G) 10 ~ 55Hz				
	使用場所	標高1,000m以下(不可有腐蝕性氣體、塵埃)				
塗裝顏色		蒙賽爾色號5Y7/1 (冷卻風扇為鋁原色)				

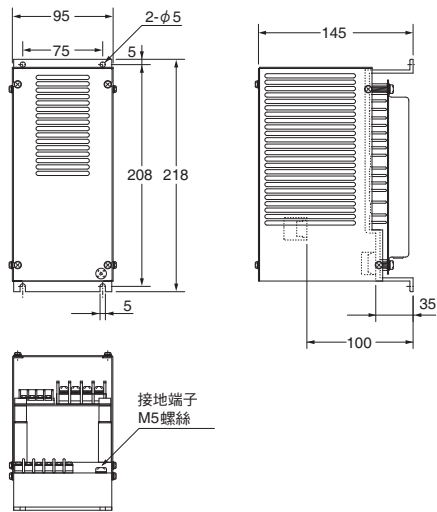
\* 1. 於400V級回生制動裝置使用制動電阻器(3G3AX-RAB/-RBB/-RBC)時，請務必使用2台相同的制動電阻器來串聯連接。

若僅連接1台制動電阻於400V級回生制動模組來運轉，可能會導致破損。

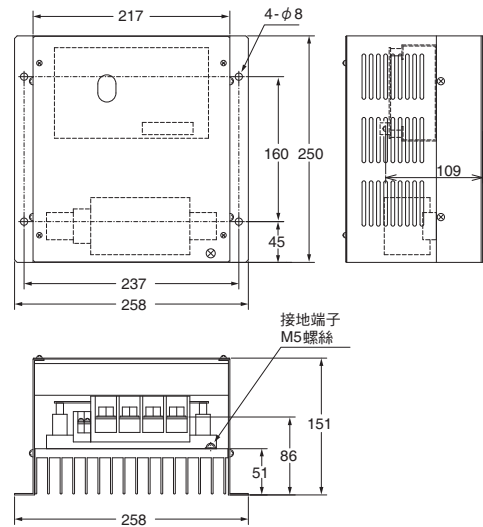
\* 2. 請使用撥動開關來做設定。

## ●外觀尺寸(mm)

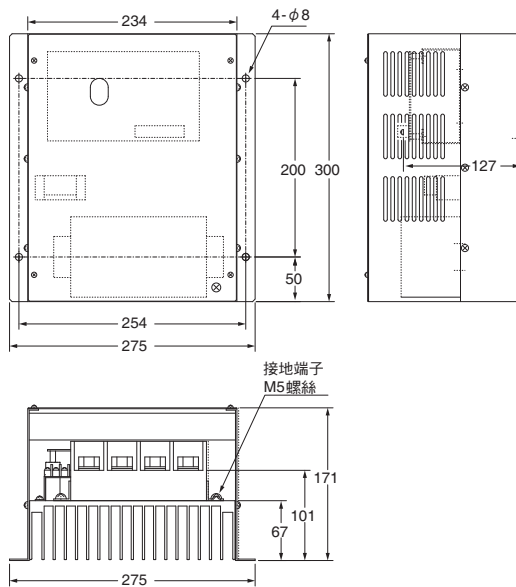
### 3G3AX-RBU21/-RBU22/-RBU41型



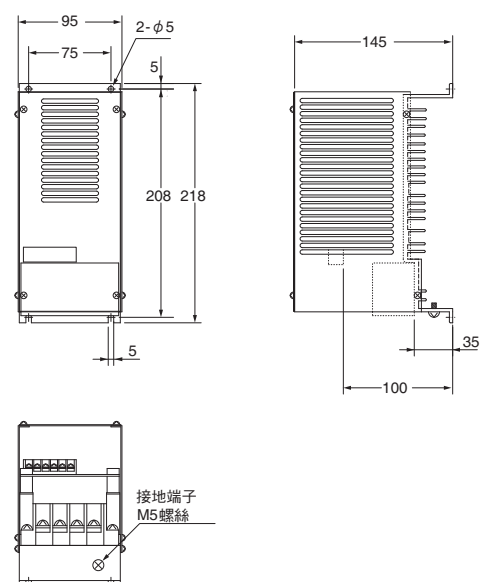
### 3G3AX-RBU23型



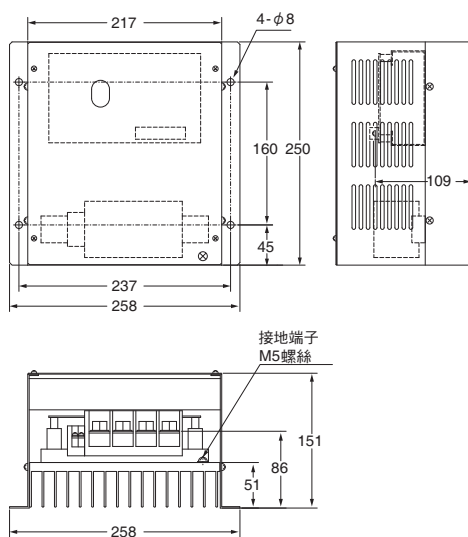
### 3G3AX-RBU24型



### 3G3AX-RBU42型



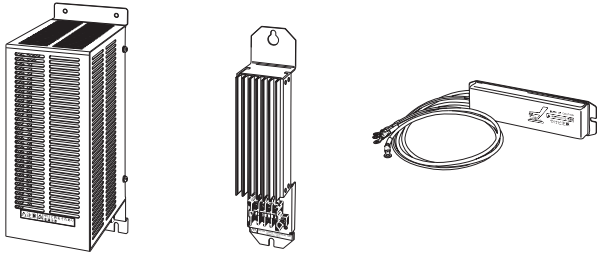
### 3G3AX-RBU43型



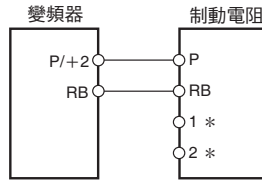
# 高性能泛用變頻器 RX系列V1型

## 制動電阻 3G3AX-RB□□□□□型

利用電阻器消耗馬達的回生電能以縮短減速時間。



### ● 連接範例



\* 制動電阻的警報輸出端子。  
制動電阻的溫度繼電器動作時，  
請將回路設置為切斷變頻器一次側的電源。

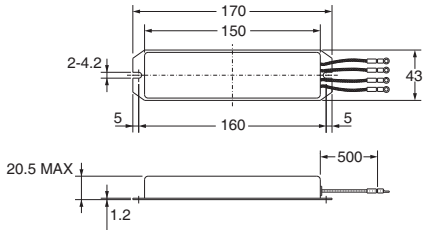
### ● 規格

項目	型號	小型 (3G3AX-RBA□□□□□型)				標準型 (3G3AX-RBB□□□□□型)				中容量型 (3G3AX-RBC□□□□□型)		
		1201	1202	1203	1204	2001	2002	3001	4001	4001	6001	12001
電阻	容量類型	120W	120W	120W	120W	200W	200W	300W	400W	400W	600W	1200W
	阻抗(Ω)	180	100	50	35	180	100	50	35	50	35	17
容許制動頻率(%)		5	2.5	1.5	1.0	10	7.5	7.5	7.5	10	10	10
連續容許制動時間(秒)		20	12	5	3	30	30	30	20	10	10	10
重量(kg)		0.27	0.27	0.27	0.27	0.97	0.97	1.68	2.85	2.5	3.6	6.5
異常檢測功能		內建熱偶(接點容量AC240V 2A MAX. 最小電流5mA)、正常時ON (b接點) 內建溫度保險絲(不可復歸)*							內建溫度繼電器、正常時ON (b接點) 接點容量：AC240V 3A (電阻負載)、 0.2A (L負載)、DC36V 2A (電阻負載)			
一般規格	使用環境溫度	-10 ~ +50°C										
	保存環境溫度	-20 ~ +65°C										
	保存環境溼度	20 ~ 90% (不可結露)										
	耐震動	5.9m/s <sup>2</sup> (0.6G) 10 ~ 55Hz										
	使用場所	標高1000m以下(無腐蝕性氣體及落塵之場所)										
	冷卻方式	自動冷卻										

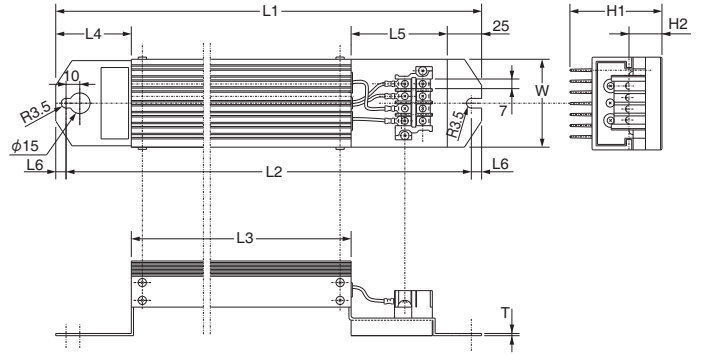
\* 內建電阻器中內建有溫度保險絲。未連接警報時，為防止過熱燒壞，保險絲可能會熔斷。保險絲熔斷時，請更換內建電阻器。

## ●外觀尺寸(mm)

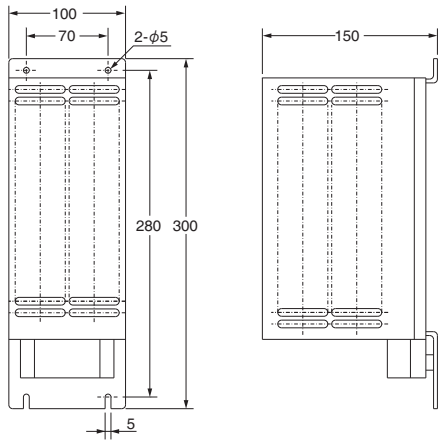
### 3G3AX-RBA型



### 3G3AX-RBB型



### 3G3AX-RBC4001型

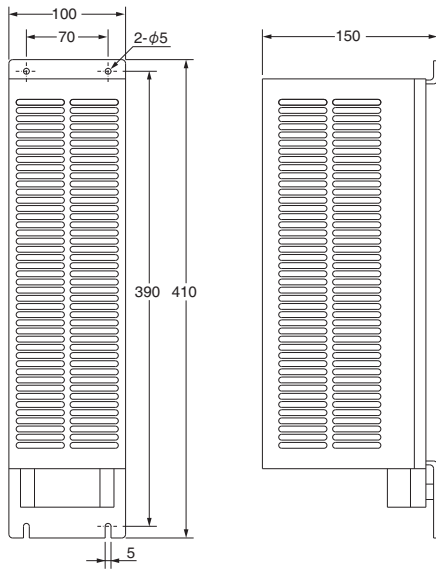


型號	尺寸(mm)					
	L1	L2	L3	L4	L5	L6
3G3AX-RBB2001	310	295	160	55	70	7.5
3G3AX-RBB2002	310	295	160	55	70	7.5
3G3AX-RBB3001	470	455	320	55	70	7.5
3G3AX-RBB4001	435	422	300	50	60	6.5

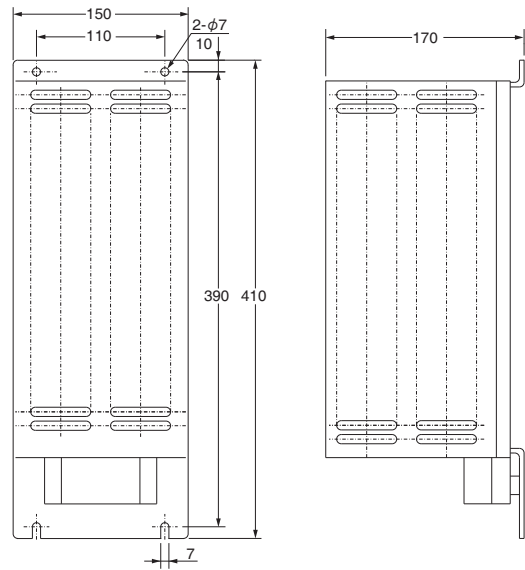
  

型號	尺寸(mm)				重量(kg)	端子螺絲
	H1	H2	W	T		
3G3AX-RBB2001	67	12	64	1.6	0.97	M3.5
3G3AX-RBB2002	67	12	64	1.6	0.97	
3G3AX-RBB3001	67	12	64	1.6	1.68	
3G3AX-RBB4001	94	15	76	2	2.85	

### 3G3AX-RBC6001型



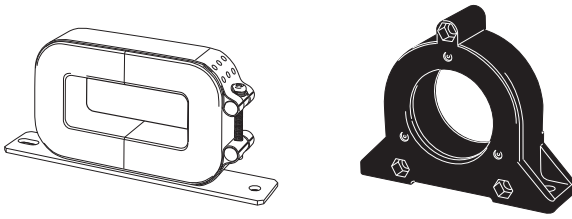
### 3G3AX-RBC12001型



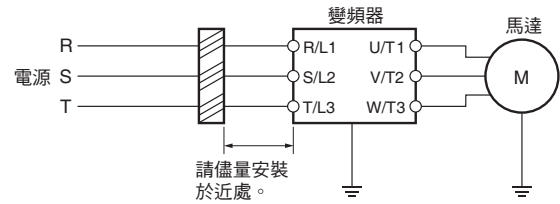
# 高性能型泛用變頻器 RX系列V1型

## 無線電抗干擾濾波器 3G3AX-ZCL口型

連接變頻器輸入・輸出纜線，減少配線所產生的雜訊，並且降低雜訊所帶給無線裝置與控制器的負面影響。



### ● 連接範例



註1. 請個別將R、S、T相依同一個方向纏繞。  
 註2. 可同樣使用於變頻器的輸入端與輸出端。

### ● 規格 3G3AX-ZCL1型

適用馬達 容量(kW)	200V級				400V級			
	輸入端		輸出端		輸入端		輸出端	
	數量	導通孔數	數量	導通孔數	數量	導通孔數	數量	導通孔數
0.2	1	4	1	4	1	4	1	4
0.4	1	4	1	4	1	4	1	4
0.75	1	4	1	4	1	4	1	4
1.5	1	4	1	4	1	4	1	4
2.2	1	4	1	4	1	4	1	4
3.0	1	4	1	4	1	4	1	4
3.7	1	4	1	4	1	4	1	4
4.0	1	4	1	4	1	4	1	4
5.5	1	4	1	4	1	4	1	4
7.5	1	4	1	4	1	4	1	4
11	1	4	1	4	1	4	1	4
15	1	4	1	4	1	4	1	4

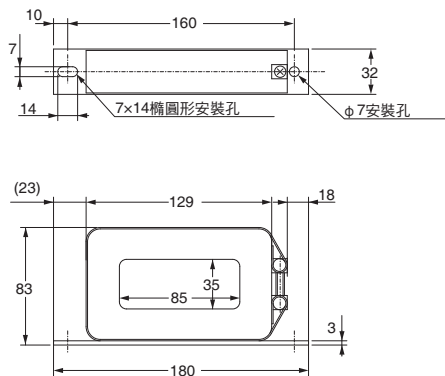
註. 選購品方面請選用重負載模式/輕負載模式下的最大適用馬達容量。

### ● 規格 3G3AX-ZCL2型

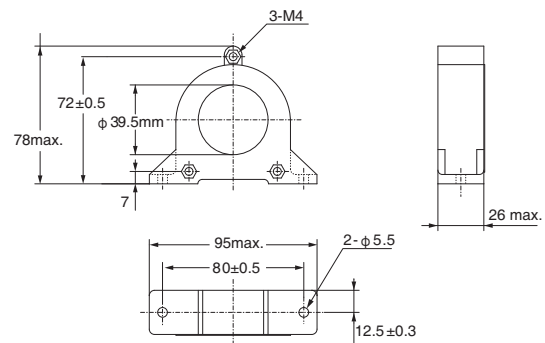
適用馬達 容量(kW)	200V級				400V級			
	輸入端		輸出端		輸入端		輸出端	
	數量	導通孔數	數量	導通孔數	數量	導通孔數	數量	導通孔數
0.1	1	4	1	4	1	4	1	4
0.2	1	4	1	4	1	4	1	4
0.4	1	4	1	4	1	4	1	4
0.75	1	4	1	4	1	4	1	4
1.5	1	4	1	4	1	4	1	4
2.2	1	4	1	4	1	4	1	4
3.0	1	4	1	4	1	4	1	4
3.7	1	4	1	4	1	4	1	4
4.0	1	4	1	4	1	4	1	4
5.5	1	4	1	4	1	4	1	4
7.5	1	4	1	4	1	4	1	4

### ● 外觀尺寸(mm)

#### 3G3AX-ZCL1型

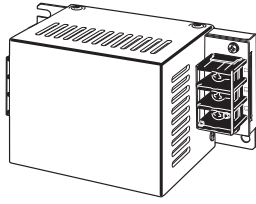


#### 3G3AX-ZCL2型

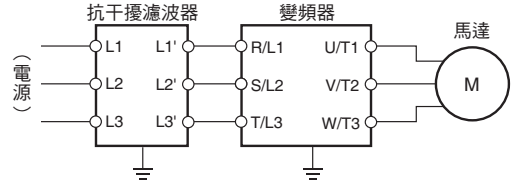


## 輸入噪訊濾波器 3G3AX-NFI□□型

繞至變頻器輸入電源系統的後方等，以減少配線所產生的噪訊。請儘量於靠近變頻器的位置安裝。



### 連接範例



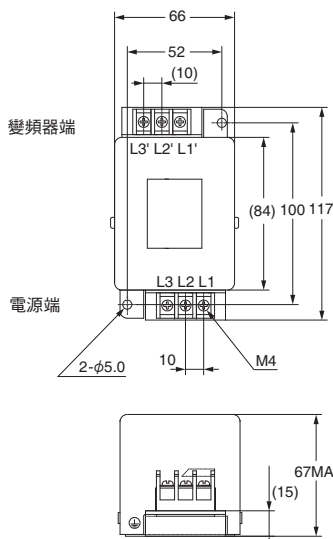
### ●規格

電壓等級	最大適用馬達容量 (kW)	型號	最大輸入電壓	額定輸入電流 (50°C 時)	發熱量(W) 電流外漏	電流外漏 (60Hz時)	外殼保護構造	端子尺寸	電線線徑	重量 (kg)
200V級	0.4 - 0.75	3G3AX-NFI21	250V AC +10%	6A	3	1.5mA MAX (250V AC)	塑膠、IP00	M4	1.25mm <sup>2</sup>	0.5
	1.5	3G3AX-NFI22		10A	4		塑膠、IP00	M4	2mm <sup>2</sup>	0.6
	2.2 - 3.7	3G3AX-NFI23		20A	6		塑膠、IP00	M4	2mm <sup>2</sup> 、3.5mm <sup>2</sup>	0.7
	5.5	3G3AX-NFI24		30A	9		塑膠、IP00	M4	5.5mm <sup>2</sup>	0.8
	7.5	3G3AX-NFI25		40A	12		塑膠、IP00	M5	8mm <sup>2</sup>	1.4
	11	3G3AX-NFI26		60A	17		塑膠、IP00	M5	14mm <sup>2</sup>	1.8
	15	3G3AX-NFI27		80A	21		金屬、IP00	M6	22mm <sup>2</sup>	3.6
	18.5	3G3AX-NFI28		100A	23		金屬、IP00	M8	30mm <sup>2</sup>	4.6
	22 - 30	3G3AX-NFI29		150A	45		金屬、IP00	M8	38mm <sup>2</sup> 、60mm <sup>2</sup>	9.0
	37	3G3AX-NFI2A		200A	50		金屬、IP00	M10	100mm <sup>2</sup> 條或38mm <sup>2</sup> 2條平行	16
	45	3G3AX-NFI2B		250A	68		金屬、IP00	M10	100mm <sup>2</sup> 條或38mm <sup>2</sup> 2條平行	16
	55	3G3AX-NFI2C		300A	56		金屬、IP00	M10	150mm <sup>2</sup> 條或60mm <sup>2</sup> 2條平行	23
400V級	0.4 - 2.2	3G3AX-NFI41	480V AC +10%	7A	2	7.5mA MAX (480V AC)	塑膠、IP00	M4	1.25mm <sup>2</sup> 、2mm <sup>2</sup>	0.7
	3.7	3G3AX-NFI42		10A	4		塑膠、IP00	M4	2mm <sup>2</sup>	0.7
	5.5 - 7.5	3G3AX-NFI43		20A	6		塑膠、IP00	M4	2mm <sup>2</sup> 、3.5mm <sup>2</sup>	0.7
	11	3G3AX-NFI44		30A	9		塑膠、IP00	M4	5.5mm <sup>2</sup>	0.8
	15	3G3AX-NFI45		40A	12		塑膠、IP00	M5	8mm <sup>2</sup>	1.4
	18.5	3G3AX-NFI46		50A	15		塑膠、IP00	M5	14mm <sup>2</sup>	1.6
	22	3G3AX-NFI47		60A	17		塑膠、IP00	M5	14mm <sup>2</sup>	1.8
	30	3G3AX-NFI48		80A	21		金屬、IP00	M6	22mm <sup>2</sup>	3.6
	37	3G3AX-NFI49		100A	23		金屬、IP00	M8	38mm <sup>2</sup>	4.6
	45 - 55	3G3AX-NFI4A		150A	45		金屬、IP00	M8	38mm <sup>2</sup> 、60mm <sup>2</sup>	9.0

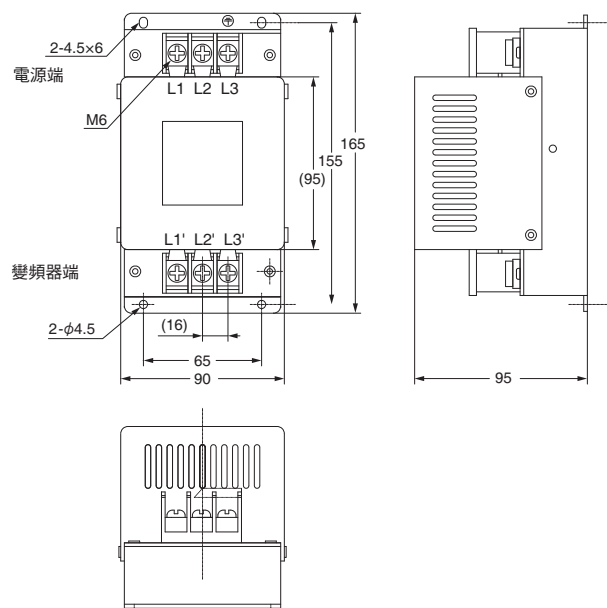
註. 選購品方面請選用重負載模式/輕負載模式下的最大適用馬達容量。

### ●外觀尺寸(mm)

3G3AX-NFI21型  
3G3AX-NFI22型

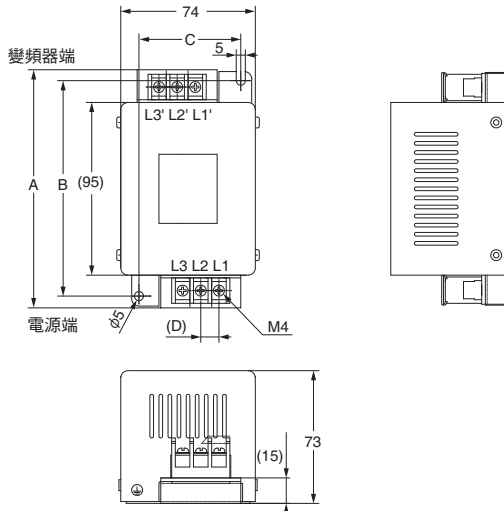


3G3AX-NFI25型/3G3AX-NFI26型  
3G3AX-NFI45型/3G3AX-NFI46型  
3G3AX-NFI47型



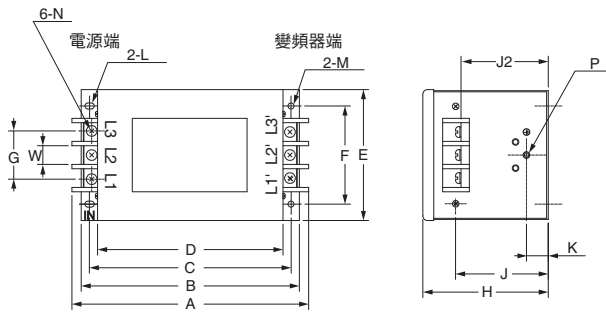
# 高性能泛用變頻器 RX系列V1型

3G3AX-NFI23型/3G3AX-NFI24型  
 3G3AX-NFI41型/3G3AX-NFI42型  
 3G3AX-NFI43型/3G3AX-NFI44型



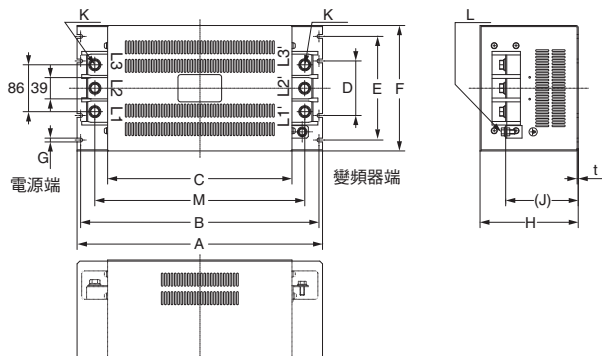
型號	尺寸(mm)			
	A	B	C	D
3G3AX-NFI23	128	118	56	10
3G3AX-NFI24	144	130	56	11
3G3AX-NFI41	144	130	56	11
3G3AX-NFI42	144	130	56	11
3G3AX-NFI43	144	130	56	11
3G3AX-NFI44	144	130	56	11

3G3AX-NFI27型/3G3AX-NFI28型  
 3G3AX-NFI29型/3G3AX-NFI48型  
 3G3AX-NFI49型/3G3AX-NFI4A型



型號	尺寸(mm)															
	A	B	C	D	E	F	G	H	J	J2	K	L	M	N	P	W
3G3AX-NFI27	217	200	185	170	120	90	44	115	85	82	20	R2.75 長度7	φ5.5	M6	M4	17
3G3AX-NFI28	254	230	215	200	150	120	57	115	80	75	30	R3.75 長度8	φ6.5	M8	M6	23
3G3AX-NFI29	314	300	280	260	200	170	57	130	90	85	35	R3.75 長度8	φ6.5	M8	M6	23
3G3AX-NFI48	217	200	185	170	120	90	44	115	85	82	20	R2.75 長度7	φ5.5	M6	M4	17
3G3AX-NFI49	254	230	215	200	150	120	57	115	80	75	30	R3.75 長度8	φ6.5	M8	M6	23
3G3AX-NFI4A	314	300	280	260	200	170	57	130	90	85	35	R3.75 長度8	φ6.5	M8	M6	23

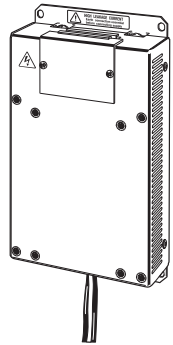
3G3AX-NFI2A型/3G3AX-NFI2B型  
 3G3AX-NFI2C型



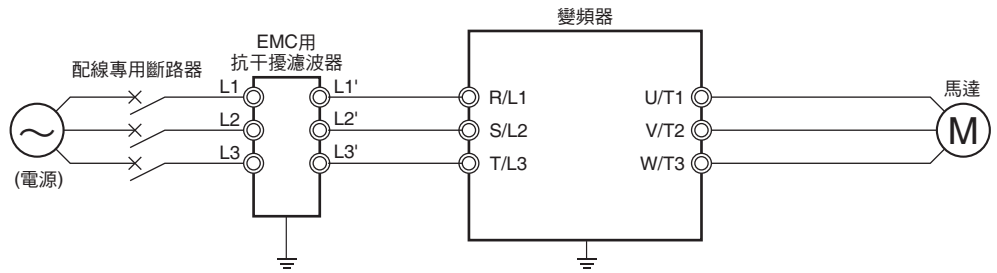
型號	尺寸(mm)													
	A	B	C	D	E	F	G	H	J	K	L	M	N	
3G3AX-NFI2A	450	430	338	100	190	230	7	180	(133)	M10	M8	385	1.0	
3G3AX-NFI2B														
3G3AX-NFI2C	500	475	400	—	160	200	12	180	(133)	M10	M8	445	1.2	

## EMC抗干擾濾波器(輸入用) 3G3AX-EFI□□型

為符合EC指令的EMC指令所使用的單獨配置型選配。配合變頻器的型式進行選擇。  
EMC用抗干擾濾波器內建於RX本體之中，但倘若遇到馬達和變頻器之間的纜線過長的情況，便需要另行準備EMC用抗干擾濾波器。



### ● 連接範例



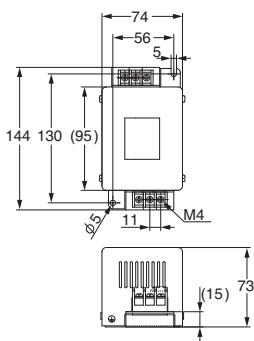
### ● 規格

電壓等級	最大適用馬達容量(kW)		型號	額定輸入電流(A)	發熱量(W)	電流外漏(480V AC 60Hz時)	等級	外殼保護構造	輸入端子尺寸	電線線徑	重量(kg)
	三相200V	三相400V									
200V級/ 400V級	0.4、0.75	0.4 ~ 2.2	3G3AX-EFI41	7	4	150mA MAX	A	塑膠、 IP00	M4	1.25mm <sup>2</sup> 、2mm <sup>2</sup>	0.7
	1.5	3.7	3G3AX-EFI42	10	4	150mA MAX				2mm <sup>2</sup>	0.7
	2.2、3.7	5.5、7.5	3G3AX-EFI43	20	8	170mA MAX			M5	2mm <sup>2</sup> 、3.5mm <sup>2</sup>	1.0
	5.5	11	3G3AX-EFI44	30	9	170mA MAX				5.5mm <sup>2</sup>	1.3
	7.5	15	3G3AX-EFI45	40	15	170mA MAX				8mm <sup>2</sup>	1.4
	—	18.5	3G3AX-EFI46	50	15	250mA MAX		金屬、 IP00	M6	14mm <sup>2</sup>	2.9
	11	22	3G3AX-EFI47	60	15	250mA MAX				14mm <sup>2</sup>	3.0
	15	30	3G3AX-EFI48	80	21	250mA MAX			22mm <sup>2</sup>	3.6	
	18.5	37	3G3AX-EFI49	100	23	250mA MAX			M8	30mm <sup>2</sup> 、38mm <sup>2</sup>	5.0
	22、30	45、55	3G3AX-EFI4A	150	45	250mA MAX				38mm <sup>2</sup> 、60mm <sup>2</sup>	9.0
37	75、90	3G3AX-EFI4B	200	50	250mA MAX	M10	100mm <sup>2</sup> 條或 38mm <sup>2</sup> 2條並聯	16.0			

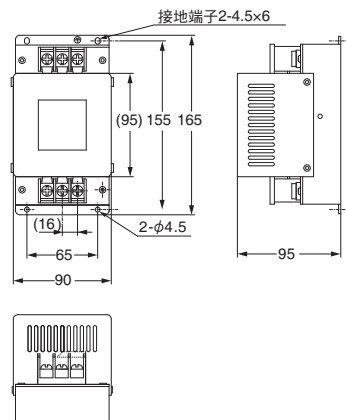
註. 選購品方面請選用重負載模式/輕負載模式下的最大適用馬達容量。

### ● 外觀尺寸(mm)

3G3AX-EFI41型  
3G3AX-EFI42型

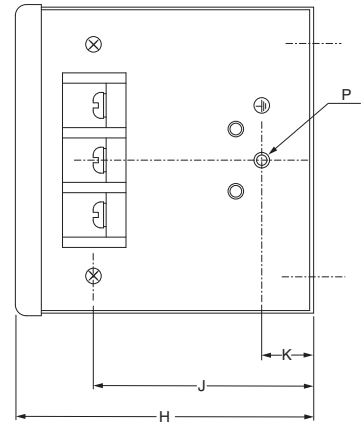
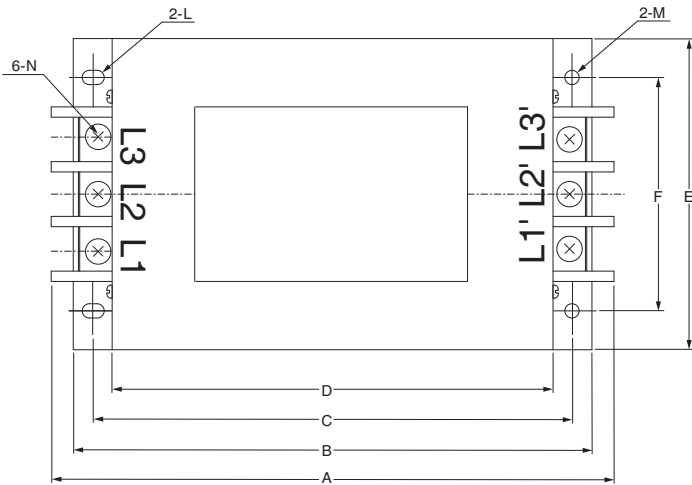


3G3AX-EFI43型/3G3AX-EFI44型  
3G3AX-EFI45型



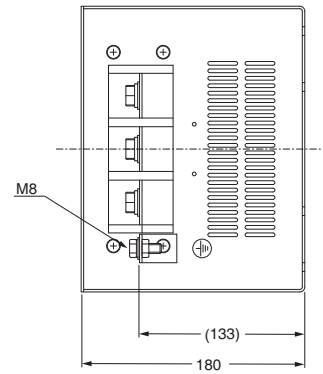
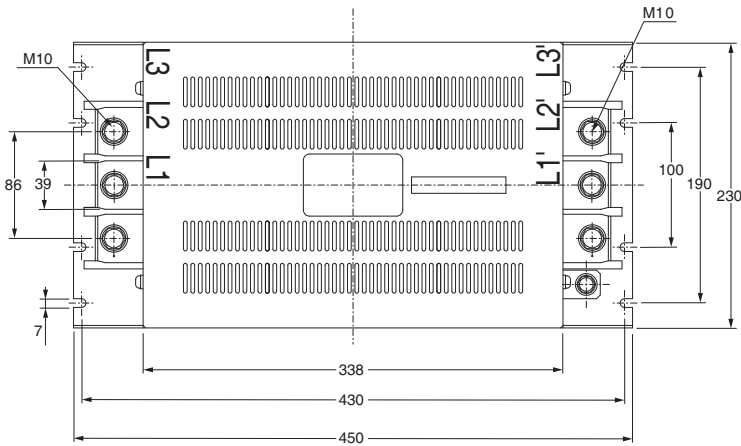
# 高性能泛用變頻器 RX系列V1型

3G3AX-EFI46型/3G3AX-EFI47型/3G3AX-EFI48型  
3G3AX-EFI49型/3G3AX-EFI4A型



型號	尺寸(mm)												
	A	B	C	D	E	F	H	J	K	L	M	N	P
3G3AX-EF146	217	220	185	170	120	90	115	85	20	R2.75 長度7	φ5.5	M6	M4
3G3AX-EF147													
3G3AX-EF148													
3G3AX-EF149	254	230	215	200	150	120	115	80	30	R3.25 長度8	φ6.5	M8	M6
3G3AX-EF14A	314	300	280	260	200	170	130	90	35	R3.25 長度8	φ6.5	M8	M6

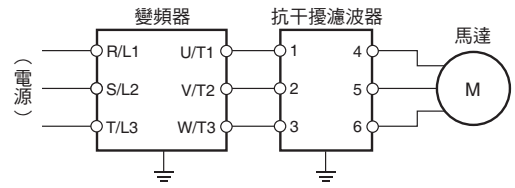
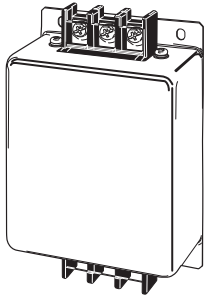
## 3G3AX-EFI4B型



## 輸出噪訊濾波器 3G3AX-NFO□□型

減少變頻器輸出側配線所產生的雜訊。請儘量於靠近變頻器的位置安裝。

### ● 連接範例

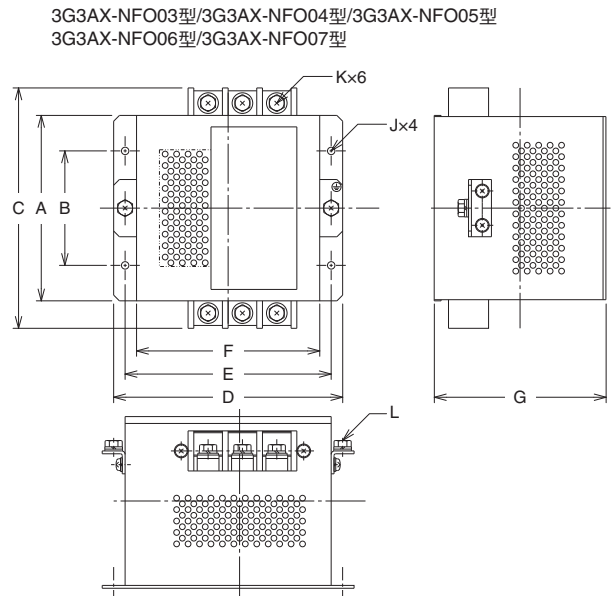
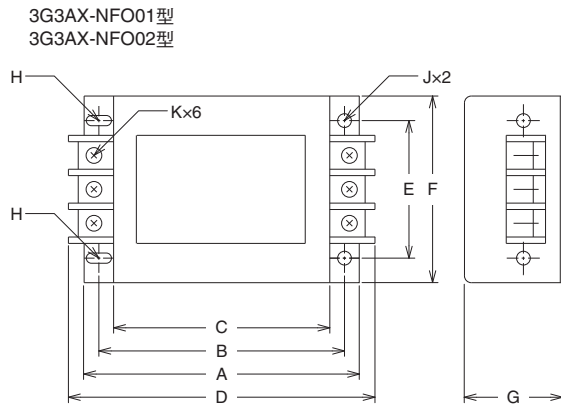


### ● 規格

最大適用馬達容量(kW)		型號	額定電壓	額定輸入電流(A)	質量(kg)
200V級	400V級				
0.4、0.75	0.4 ~ 2.2	3G3AX-NFO01	500V AC	6	0.7
1.5、2.2	3.7	3G3AX-NFO02		12	0.9
3.7、5.5	5.5 ~ 11	3G3AX-NFO03		25	2.1
7.5、11	15 ~ 22	3G3AX-NFO04		50	3.7
15	30、37	3G3AX-NFO05		75	5.7
18.5、22	45	3G3AX-NFO06		100	8.4
30、37	55、75	3G3AX-NFO07		150	9

註. 選購品方面請選用重負載模式/輕負載模式下的最大適用馬達容量。

### ● 外觀尺寸(mm)



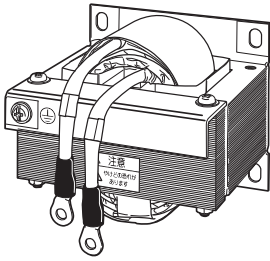
型號	A	B	C	D	E	F	G	H	J	K	L
3G3AX-NFO01	140	125	110	156	70	95	50	半徑：2.25mm 長度：6mm	φ 4.5mm	M4	—
3G3AX-NFO02	160	145	130	176	80	110	70	半徑：2.75mm 長度：7mm	φ 5.5mm	M4	—
3G3AX-NFO03	112	80	154	160	145	130	120	—	φ 6.5mm	M4	—
3G3AX-NFO04	162	100	210	200	180	160	150	—	φ 6.5mm	M5	M5
3G3AX-NFO05	182	100	230	220	200	180	170	—	φ 6.5mm	M6	M6
3G3AX-NFO06	182	100	237	220	200	180	170	—	φ 6.5mm	M8	M8
3G3AX-NFO07	202	150	257	240	220	200	170	—	φ 6.5mm	M8	M8

# 高性能泛用變頻器 RX系列V1型

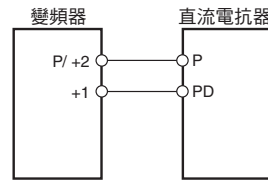
## DC電抗器 3G3AX-DL□□□□型

使用來抑制變頻器所產生的高諧波電流。

比AC電抗器的效果更大，也可同時使用AC電抗器。



### ● 連接範例



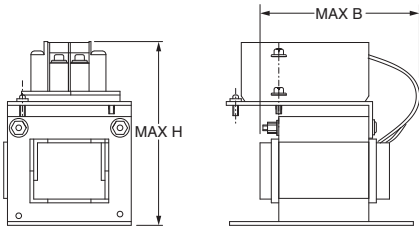
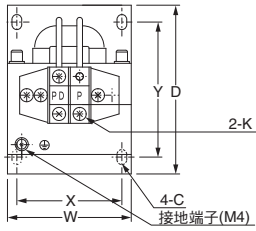
### ● 規格

變頻器 輸入電源	型號	外觀圖	最大適用馬 達容量(kW)	尺寸(mm) Bmax為線圈尺寸									重量 (kg)	標準適用電線
				W	D	H	A	B	X	Y	C	K		
三相 AC200V	3G3AX-DL2004	1	0.4	66	90	98	—	95	56	72	5.2×8	M4	1.0	1.25mm <sup>2</sup> 以上
	3G3AX-DL2007		0.75	66	90	98	—	105	56	72	5.2×8	M4	1.3	2mm <sup>2</sup> 以上
	3G3AX-DL2015		1.5	66	90	98	—	115	56	72	5.2×8	M4	1.6	2mm <sup>2</sup> 以上
	3G3AX-DL2022		2.2	86	100	116	—	105	71	80	6×9	M4	2.1	2mm <sup>2</sup> 以上
	3G3AX-DL2037		3.7	86	100	118	—	120	71	80	6×9	M4	2.6	3.5mm <sup>2</sup> 以上
	3G3AX-DL2055	2	5.5	111	100	210	—	110	95	80	7×11	M5	3.6	8mm <sup>2</sup> 以上
	3G3AX-DL2075		7.5	111	100	212	—	120	95	80	7×11	M6	3.9	14mm <sup>2</sup> 以上
	3G3AX-DL2110		11	146	120	252	—	110	124	96	7×11	M6	6.5	22mm <sup>2</sup> 以上
	3G3AX-DL2150		15	146	120	256	—	120	124	96	7×11	M8	7.0	38mm <sup>2</sup> 以上
	3G3AX-DL2220	3	18.5、22	120	175	356	140	145	98	151	7×11	M8	9.0	60mm <sup>2</sup> 以上
	3G3AX-DL2300		30	120	175	386	155	150	98	151	7×11	M8	13.0	38mm <sup>2</sup> ×2以上
	3G3AX-DL2370		37	120	175	390	155	150	98	151	7×11	M10	13.5	38mm <sup>2</sup> ×2以上
	3G3AX-DL2450		45	160	190	420	180	150	120	168	7×11	M10	19.0	60mm <sup>2</sup> ×2以上
	3G3AX-DL2550		55	160	190	424	180	180	120	168	7×11	M12	24.0	80mm <sup>2</sup> ×2以上
	三相 AC400V	3G3AX-DL4004	1	0.4	66	90	98	—	85	56	72	5.2×8	M4	0.8
3G3AX-DL4007		0.75		66	90	98	—	95	56	72	5.2×8	M4	1.1	1.25mm <sup>2</sup> 以上
3G3AX-DL4015		1.5		66	90	98	—	115	56	72	5.2×8	M4	1.6	2mm <sup>2</sup> 以上
3G3AX-DL4022		2.2		86	100	116	—	105	71	80	6×9	M4	2.1	2mm <sup>2</sup> 以上
3G3AX-DL4037		3.7		86	100	116	—	120	71	80	6×9	M4	2.6	2mm <sup>2</sup> 以上
3G3AX-DL4055		5.5		111	100	138	—	110	95	80	7×11	M4	3.6	3.5mm <sup>2</sup> 以上
3G3AX-DL4075		2	7.5	111	100	138	—	115	95	80	7×11	M4	3.9	3.5mm <sup>2</sup> 以上
3G3AX-DL4110			11	146	120	250	—	105	124	96	7×11	M5	5.2	5.5mm <sup>2</sup> 以上
3G3AX-DL4150			15	146	120	252	—	120	124	96	7×11	M6	7.0	14mm <sup>2</sup> 以上
3G3AX-DL4220		3	18.5、22	120	175	352	140	145	98	151	7×11	M6	9.5	22mm <sup>2</sup> 以上
3G3AX-DL4300			30	120	175	356	140	145	98	151	7×11	M8	9.5	30mm <sup>2</sup> 以上
3G3AX-DL4370			37	120	175	386	155	150	98	151	7×11	M8	13.5	38mm <sup>2</sup> 以上
3G3AX-DL4450			45	160	190	416	180	145	120	168	7×11	M8	16.5	60mm <sup>2</sup> 以上
3G3AX-DL4550			55	160	190	416	190	170	120	168	7×11	M8	23.0	38mm <sup>2</sup> ×2以上

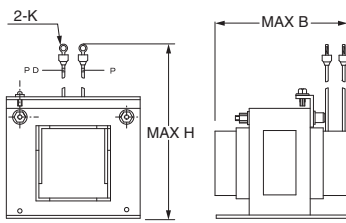
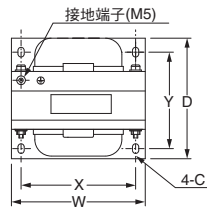
註：選購品方面請選用重負載模式/輕負載模式下的最大適用馬達容量。

## ●外觀尺寸(mm)

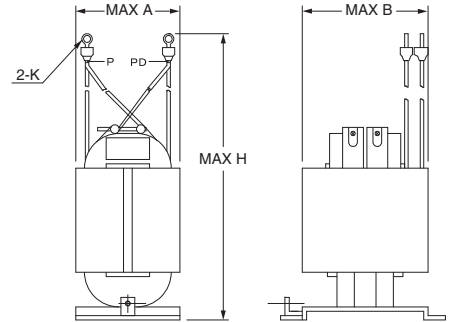
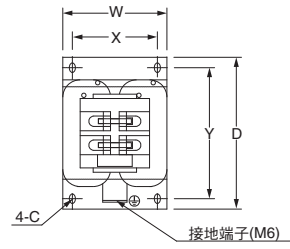
外觀圖1



外觀圖2



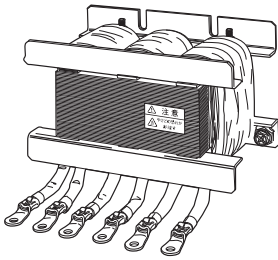
外觀圖3



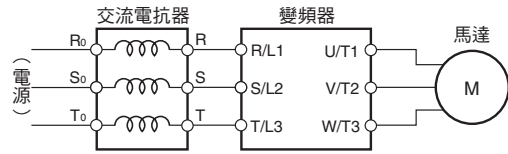
# 高性能泛用變頻器 RX系列V1型

## AC電抗器 3G3AX-AL□□□□型

與變頻器容量比較，若電源容量過大時，或欲改善電源功率因數時，請連接AC電抗器。



### ● 連接範例



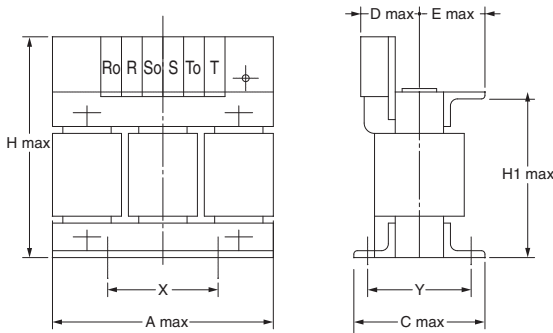
### ● 規格

電源	型號	最大適用馬達容量(kW)	外觀尺寸(mm)								重量(kg)
			A	C	D	E	H	H1	X	Y	
三相 AC200V	3G3AX-AL2025	0.4 ~ 1.5	120	82	60	40	150	94	50	67	2.8
	3G3AX-AL2055	2.2、3.7	120	98	60	40	150	94	50	75	4.0
	3G3AX-AL2110	5.5、7.5	150	103	70	55	170	108	60	80	5.0
	3G3AX-AL2220	11、15	180	113	75	55	190	140	90	90	10.0
	3G3AX-AL2330	18.5、22	180	113	85	60	230	140	125	90	11.0
	3G3AX-AL2500	30、37	260	113	85	60	290	202	100	90	19.0
	3G3AX-AL2750	45、55	260	144	110	80	290	207	125	112	25.0
三相 AC400V	3G3AX-AL4025	0.4 ~ 1.5	130	82	60	40	150	94	50	67	2.7
	3G3AX-AL4055	2.2、3.7	130	98	60	40	150	94	50	75	4.0
	3G3AX-AL4110	5.5、7.5	150	116	75	55	170	106	60	98	6.0
	3G3AX-AL4220	11、15	180	103	75	55	190	140	100	80	10.0
	3G3AX-AL4330	18.5、22	180	123	85	60	230	140	100	100	11.5
	3G3AX-AL4500	30、37	260	113	85	60	290	202	100	90	19.0
	3G3AX-AL4750	45、55	260	146	110	80	290	207	125	112	25.0

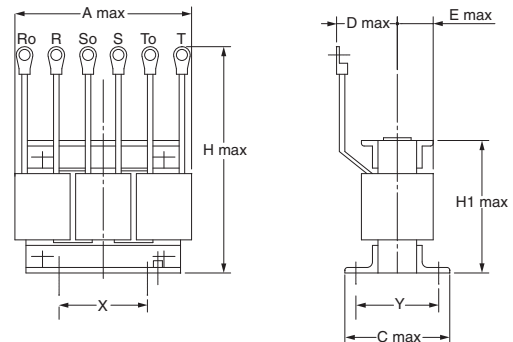
註：選購品方面請選用重負載模式/輕負載模式下的最大適用馬達容量。

### ● 外觀尺寸(mm)

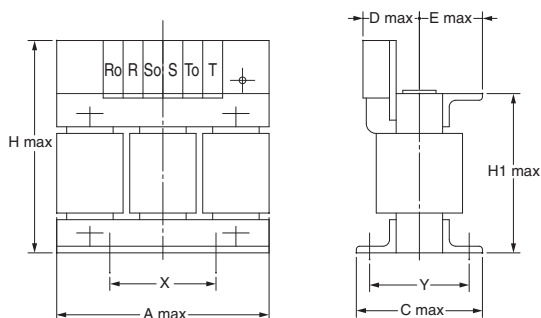
3G3AX-AL2025型  
3G3AX-AL2055型



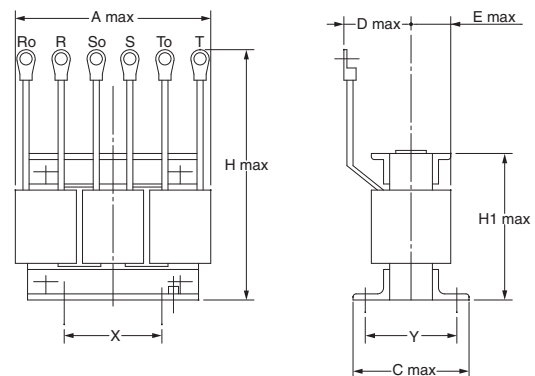
3G3AX-AL2110型/3G3AX-AL2220型  
3G3AX-AL2330型/3G3AX-AL2500型  
3G3AX-AL2750型



3G3AX-AL4025型/3G3AX-AL4055型  
3G3AX-AL4110型



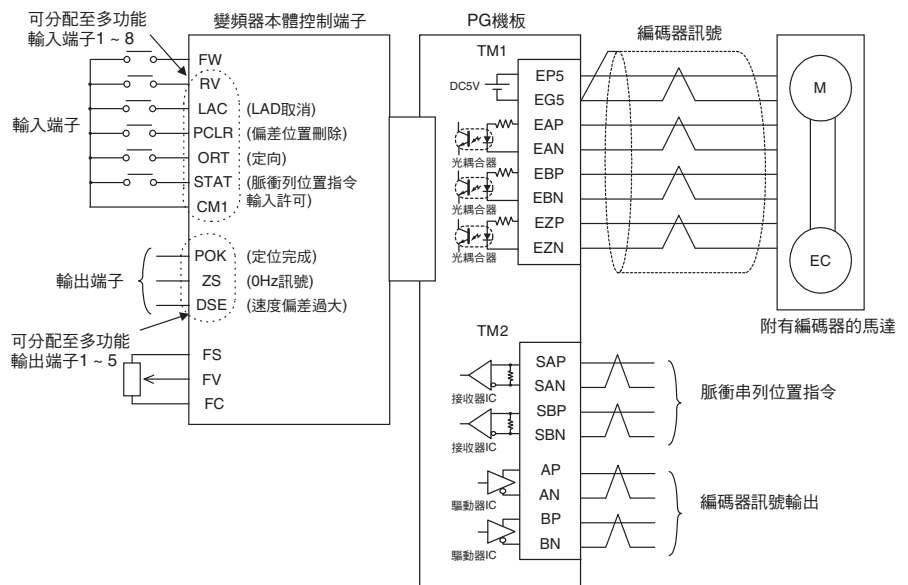
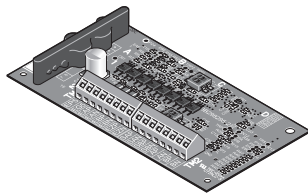
3G3AX-AL4220型/3G3AX-AL4330型  
3G3AX-AL4500型/3G3AX-AL4750型



## PG機板 3G3AX-PG01型

PG機板藉由編碼器偵測馬達旋轉速度作為回饋，可達到最小的速度擾動及高精度脈沖輸入的定位控制。3G3RX型專用的選配機板。

### ● 連接範例



註. 有關變頻器本體部位的端子連接，請參照「變頻器 RX系列V1類型 使用手冊」。

### ● 規格

項目		規格
速度控制	編碼器回饋	標準編碼器脈衝：1024脈衝/r 最大輸入脈衝數：100k脈衝/s
	速度控制方式	比例積分(PI)/比例(P)控制
位置控制	位置指令	<ul style="list-style-type: none"> <li>脈衝列做為輸入型態時</li> <li>模式0：90°相位差脈衝</li> <li>模式1：正/反訊號、脈衝串列</li> <li>模式2：正轉脈衝/逆轉脈衝</li> <li>的3種模式依照本體設定而有所不同。</li> <li>最大輸入脈衝數：100k脈衝/s</li> </ul>
	電子齒輪	<ul style="list-style-type: none"> <li>脈衝比A/B (A、B：可設定為1~9999)</li> <li>可設定範圍：1/50 ≤ A/B ≤ 20</li> </ul>
定向	停止位置	馬達每轉1圈進行4096分割 *
	速度	可設定定向速度與旋轉方向
保護機能		<ul style="list-style-type: none"> <li>編碼器纜線斷路保護</li> <li>速度過快保護(速度過快異常檢測等級(P026))</li> <li>定位錯誤</li> <li>3G3AX-PG連接錯誤</li> </ul>

\* 可進行本體設定或外部輸入。

# 高性能型泛用變頻器 RX系列V1型

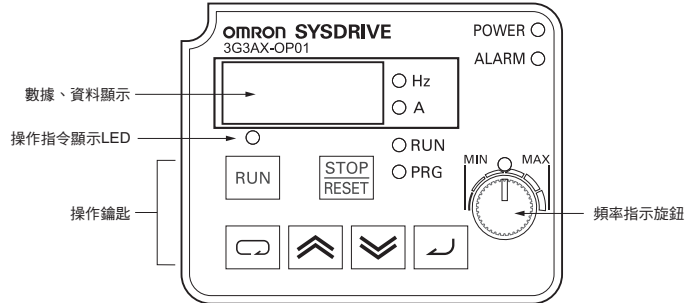
## 數位操作面板

本操作器可用來進行變頻器各種參數之設定、頻率/電流監控、運轉/停止操作等。

### 3G3AX-OP01型



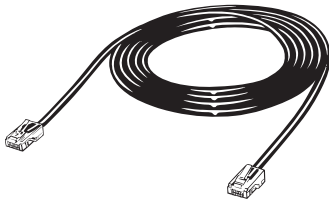
### ●外觀尺寸(mm)



外觀尺寸	高度(55mm) × 寬度(70mm) × 深度(10mm)
------	--------------------------------

### ●數位操作面板專用纜線 3G3AX-OPCN□型

將變頻器本體與數位操作面板分離安裝時所使用的纜線。



3G3AX-OPCN1型(纜線長度:1m)  
3G3AX-OPCN3型(纜線長度:3m)

---

# 訂購指南

---

■ 系統構成.....	28
■ 型號標準.....	29
■ 種類	
變頻器本體 .....	29
通訊模組 .....	30
選購品 .....	30
建議使用之EtherCAT通訊線.....	37
軟體 .....	38
通訊纜線 .....	38
■ 變頻器選擇的概要 .....	39
■ 相關使用手冊 .....	43
■ 變頻器 系列產品介紹 .....	43

Sysmac為歐姆龍公司製造之FA產品於日本及其它國家之商標或註冊商標。

Windows為美國Microsoft Corporation於美國、日本及其它國家之註冊商標或商標。

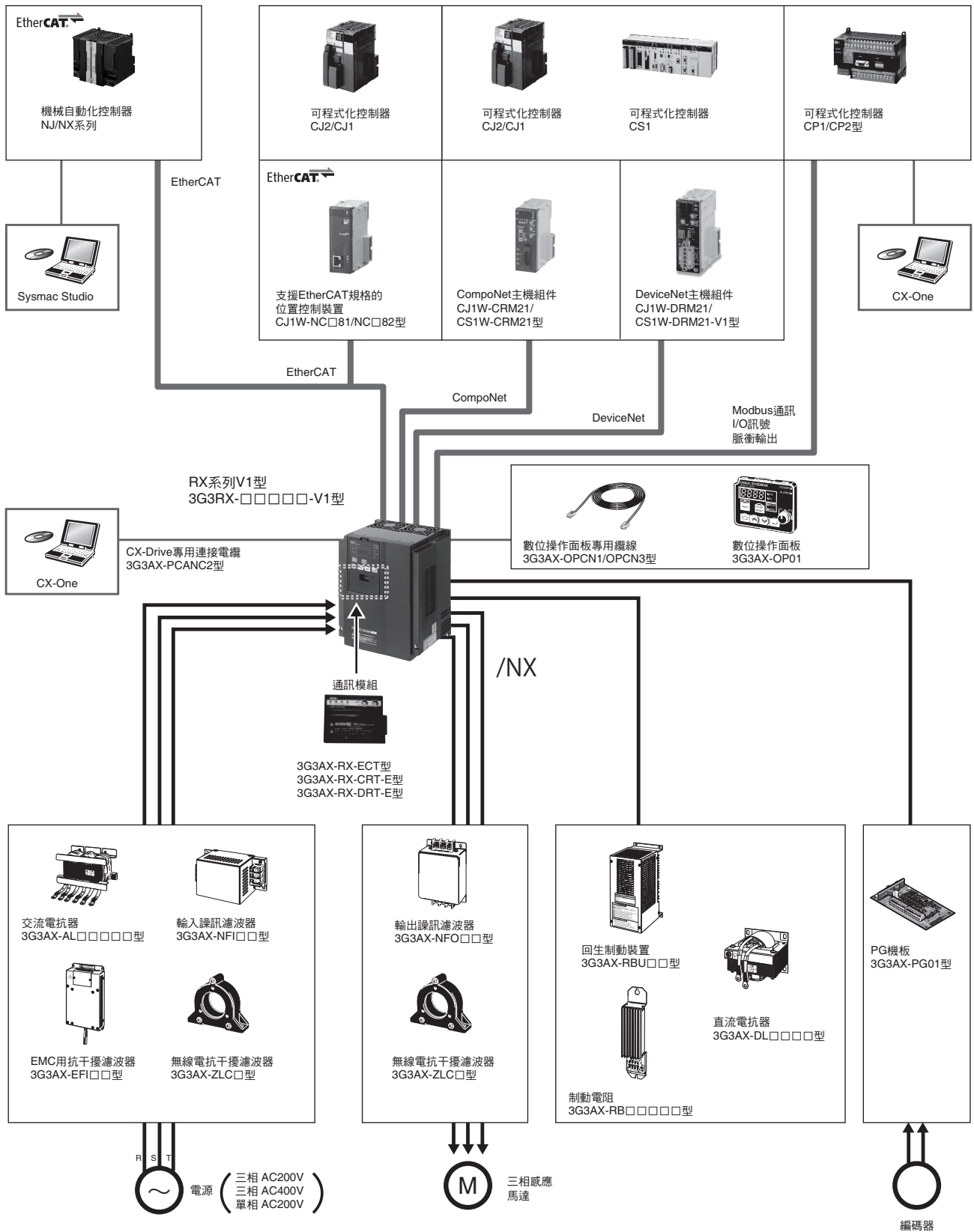
EtherCAT®為德國Beckhoff Automation GmbH取得授權之專利技術，亦為註冊商標。

DeviceNet™、CompoNet™及CIP Safety™ on DeviceNet™為ODVA的商標。

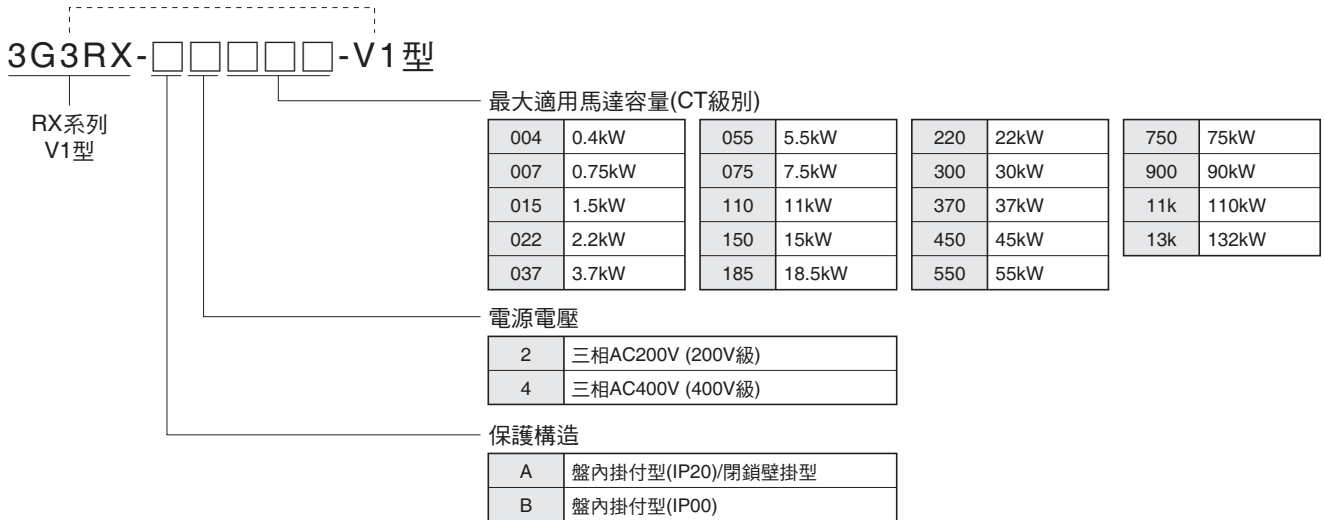
其它所記載之公司名稱以及產品名稱等，係各公司之登錄商標或商標。

# 高性能型泛用變頻器 RX系列V1型

## 系統構成



## 型號標準



## 種類

### 變頻器本體

額定電壓	保護構造	最大適用馬達容量		型號
		CT：高負載	VT：低負載	
三相 AC200V	IP20	0.4kW	0.75kW	<b>3G3RX-A2004-V1</b>
		0.75kW	1.5kW	<b>3G3RX-A2007-V1</b>
		1.5kW	2.2kW	<b>3G3RX-A2015-V1</b>
		2.2kW	3.7kW	<b>3G3RX-A2022-V1</b>
		3.7kW	5.5kW	<b>3G3RX-A2037-V1</b>
		5.5kW	7.5kW	<b>3G3RX-A2055-V1</b>
		7.5kW	11kW	<b>3G3RX-A2075-V1</b>
		11kW	15kW	<b>3G3RX-A2110-V1</b>
		15kW	18.5kW	<b>3G3RX-A2150-V1</b>
		18.5kW	22kW	<b>3G3RX-A2185-V1</b>
		22kW	30kW	<b>3G3RX-A2220-V1</b>
		30kW	37kW	<b>3G3RX-A2300-V1</b>
		37kW	45kW	<b>3G3RX-A2370-V1</b>
		45kW	55kW	<b>3G3RX-A2450-V1</b>
三相 AC400V	IP20	55kW	75kW	<b>3G3RX-A2550-V1</b>
		0.4kW	0.75kW	<b>3G3RX-A4004-V1</b>
		0.75kW	1.5kW	<b>3G3RX-A4007-V1</b>
		1.5kW	2.2kW	<b>3G3RX-A4015-V1</b>
		2.2kW	3.7kW	<b>3G3RX-A4022-V1</b>
		3.7kW	5.5kW	<b>3G3RX-A4037-V1</b>
		5.5kW	7.5kW	<b>3G3RX-A4055-V1</b>
		7.5kW	11kW	<b>3G3RX-A4075-V1</b>
		11kW	15kW	<b>3G3RX-A4110-V1</b>
		15kW	18.5kW	<b>3G3RX-A4150-V1</b>
		18.5kW	22kW	<b>3G3RX-A4185-V1</b>
		22kW	30kW	<b>3G3RX-A4220-V1</b>
		30kW	37kW	<b>3G3RX-A4300-V1</b>
		37kW	45kW	<b>3G3RX-A4370-V1</b>
		45kW	55kW	<b>3G3RX-A4450-V1</b>
		55kW	75kW	<b>3G3RX-A4550-V1</b>
	IP00	75kW	90kW	<b>3G3RX-B4750-V1</b>
		90kW	110kW	<b>3G3RX-B4900-V1</b>
		110kW	132kW	<b>3G3RX-B411K-V1</b>
		132kW	160kW	<b>3G3RX-B413K-V1</b>

# 高性能型泛用變頻器 RX系列V1型

## 通訊模組

名稱	型號
EtherCAT通訊模組	<b>3G3AX-RX-ECT</b>
CompoNet通訊模組	<b>3G3AX-RX-CRT-E</b>
DeviceNet通訊模組	<b>3G3AX-RX-DRT-E</b>

## 選購品

名稱	規格	型號	
回生制動裝置	三相200V	一般用(內建電阻)	<b>3G3AX-RBU21</b>
		瞬間回生力較大(內建電阻)	<b>3G3AX-RBU22</b>
		等同於30kW，一般用 *	<b>3G3AX-RBU23</b>
		等同於55kW，一般用 *	<b>3G3AX-RBU24</b>
	三相400V	一般用(內建電阻)	<b>3G3AX-RBU41</b>
		等同於30kW，一般用 *	<b>3G3AX-RBU42</b>
		等同於55kW，一般用 *	<b>3G3AX-RBU43</b>
		額定容量為120W、阻抗為180Ω	<b>3G3AX-RBA1201</b>
制動電阻	小型	額定容量為120W、阻抗為100Ω	<b>3G3AX-RBA1202</b>
		額定容量為120W、阻抗為50Ω	<b>3G3AX-RBA1203</b>
		額定容量為120W、阻抗為35Ω	<b>3G3AX-RBA1204</b>
		額定容量為200W、阻抗為180Ω	<b>3G3AX-RBB2001</b>
	標準型	額定容量為200W、阻抗為100Ω	<b>3G3AX-RBB2002</b>
		額定容量為300W、阻抗為50Ω	<b>3G3AX-RBB3001</b>
		額定容量為400W、阻抗為35Ω	<b>3G3AX-RBB4001</b>
		額定容量為400W、阻抗為50Ω	<b>3G3AX-RBC4001</b>
	中容量型	額定容量為600W、阻抗為35Ω	<b>3G3AX-RBC6001</b>
		額定容量為1200W、阻抗為17Ω	<b>3G3AX-RBC12001</b>

\* 需另行準備制動電阻。

## ● 回生制動裝置與制動電阻的組合一覽表

請配合所使用的變頻器來選擇如下。使用率超過10%ED 時或需要較概算制動扭力還大的扭力時，必須選擇制動電阻。

- 變頻器：請依照所使用的變頻器之型式來選擇。本處所設想的為變頻器高負載模式與相同容量馬達連接於1台的情況。低負載模式下相同容量的馬達會變成大1級的馬達，因此所換算的制動扭力會依其比例減少。
- 使用條件：請依照減速時的扭力，以及1周期運轉時間內(包含停止時)減速時間的%ED 來選擇。
- 回生制動裝置/制動電阻：顯示所需的型式與台數。
- 連接形態：可於以下所顯示的連接形態表來確認所使用的回生制動裝置與制動電阻的結構。
- 限制條件：依照此處所顯示的組合來顯示可容許之最長減速時間，以及變頻器內建的回生制動回路或外部回生制動裝置所能連接的最小阻抗。

電壓等級	變頻器		使用條件		制動裝置		制動電阻		連接形態	限制事項	
	最大適用馬達容量 [kW]	型號	%ED [%]	概算制動轉矩 [%]	型號	台數	型號	台數		可連續on的時間 [秒]	最小連接阻抗 [Ω]
200V級	0.4	3G3RX-A2004-V1	3.0%	220%	內建於本體	—	3G3AX-RBA1201	1	1	20	50
			10.0%	220%		—	3G3AX-RBB2001	1	1	30	50
	0.75	3G3RX-A2007-V1	3.0%	120%	內建於本體	—	3G3AX-RBA1201	1	1	20	50
			10.0%	120%		—	3G3AX-RBB2001	1	1	30	50
	1.5	3G3RX-A2015-V1	2.5%	110%	內建於本體	—	3G3AX-RBA1202	1	1	12	35
			10.0%	215%		—	3G3AX-RBC4001	1	1	10	35
	2.2	3G3RX-A2022-V1	3.0%	150%	內建於本體	—	3G3AX-RBB3001	1	1	30	35
			10.0%	150%		—	3G3AX-RBC4001	1	1	10	35
	3.7	3G3RX-A2037-V1	3.0%	125%	內建於本體	—	3G3AX-RBB4001	1	1	20	35
			10.0%	125%		—	3G3AX-RBC6001	1	1	10	35
	5.5	3G3RX-A2055-V1	3.0%	120%	內建於本體	—	3G3AX-RBB3001	2	2	30	16
			10.0%	120%		—	3G3AX-RBC4001	2	2	10	16
	7.5	3G3RX-A2075-V1	3.0%	125%	內建於本體	—	3G3AX-RBB4001	2	2	20	10
			10.0%	125%		—	3G3AX-RBC6001	2	2	10	10
	11	3G3RX-A2110-V1	3.0%	125%	內建於本體	—	3G3AX-RBB4001	3	4	20	10
			10.0%	125%		—	3G3AX-RBC6001	3	4	10	10
	15	3G3RX-A2150-V1	3.0%	130%	內建於本體	—	3G3AX-RBC12001	2	2	10	7.5
			10.0%	130%		—	3G3AX-RBC12001	2	2	10	7.5
	18.5	3G3RX-A2185-V1	3.0%	105%	內建於本體	—	3G3AX-RBC12001	2	2	10	7.5
			10.0%	105%		—	3G3AX-RBC12001	2	2	10	7.5
	22	3G3RX-A2220-V1	3.0%	130%	內建於本體	—	3G3AX-RBC12001	3	4	10	5
			10.0%	130%		—	3G3AX-RBC12001	3	4	10	5
	30	3G3RX-A2300-V1	3.0%	160%	3G3AX-RBU24	1	3G3AX-RBC12001	5	11	10	2
			10.0%	160%	3G3AX-RBU24	1	3G3AX-RBC12001	5	11	10	2
37	3G3RX-A2370-V1	3.0%	130%	3G3AX-RBU24	1	3G3AX-RBC12001	5	11	10	2	
		10.0%	130%	3G3AX-RBU24	1	3G3AX-RBC12001	5	11	10	2	
45	3G3RX-A2450-V1	3.0%	130%	3G3AX-RBU24	1	3G3AX-RBC12001	6	12	10	2	
		10.0%	130%	3G3AX-RBU24	1	3G3AX-RBC12001	6	12	10	2	
55	3G3RX-A2550-V1	3.0%	120%	3G3AX-RBU24	1	3G3AX-RBC12001	7	13	10	2	
		10.0%	120%	3G3AX-RBU24	1	3G3AX-RBC12001	7	13	10	2	

# 高性能型泛用變頻器 RX系列V1型

電壓等級	變頻器		使用條件		制動裝置		制動電阻		連接型態	限制事項	
	最大適用馬達容量 [kW]	型號	%ED [%]	概算制動轉矩 [%]	型號	台數	型號	台數		可連續on的時間 [秒]	最小連接阻抗 [Ω]
400V級	0.4	3G3RX-A4004-V1	3.0%	220%	內建於本體	-	3G3AX-RBA1201	2	3	20	100
			10.0%	220%			3G3AX-RBB2001	2	3	30	100
	0.75	3G3RX-A4007-V1	3.0%	220%	內建於本體	-	3G3AX-RBA1201	2	3	20	100
			10.0%	220%			3G3AX-RBB2001	2	3	30	100
	1.5	3G3RX-A4015-V1	3.0%	120%	內建於本體	-	3G3AX-RBA1201	2	3	20	100
			10.0%	120%			3G3AX-RBB2001	2	3	30	100
	2.2	3G3RX-A4022-V1	2.5%	150%	內建於本體	-	3G3AX-RBA1202	2	3	12	100
			10.0%	220%			3G3AX-RBC4001	2	3	10	100
	3.7	3G3RX-A4037-V1	3.0%	175%	內建於本體	-	3G3AX-RBB3001	2	3	30	70
			10.0%	175%			3G3AX-RBC4001	2	3	10	70
	5.5	3G3RX-A4055-V1	3.0%	120%	內建於本體	-	3G3AX-RBB3001	2	3	30	70
			10.0%	120%			3G3AX-RBC4001	2	3	10	70
	7.5	3G3RX-A4075-V1	3.0%	125%	內建於本體	-	3G3AX-RBB4001	2	3	20	35
			10.0%	125%			3G3AX-RBC6001	2	3	10	35
	11	3G3RX-A4110-V1	3.0%	120%	內建於本體	-	3G3AX-RBB3001	4	5	30	35
			10.0%	120%			3G3AX-RBC4001	4	5	10	35
	15	3G3RX-A4150-V1	3.0%	125%	內建於本體	-	3G3AX-RBB4001	4	5	20	24
			10.0%	125%			3G3AX-RBC6001	4	5	10	24
	18.5	3G3RX-A4185-V1	3.0%	140%	內建於本體	-	3G3AX-RBB3001	8	6	30	24
			10.0%	140%			3G3AX-RBC4001	8	6	10	24
	22	3G3RX-A4220-V1	3.0%	120%	內建於本體	-	3G3AX-RBB3001	8	6	30	20
			10.0%	120%			3G3AX-RBC4001	8	6	10	20
	30	3G3RX-A4300-V1	3.0%	130%	3G3AX-RBU42	1	3G3AX-RBC12001	4	8	10	10
			10.0%	130%	3G3AX-RBU42	1	3G3AX-RBC12001	4	8	10	10
	37	3G3RX-A4370-V1	3.0%	155%	3G3AX-RBU43	1	3G3AX-RBC12001	6	9	10	6
			10.0%	155%	3G3AX-RBU43	1	3G3AX-RBC12001	6	9	10	6
	45	3G3RX-A4450-V1	3.0%	130%	3G3AX-RBU43	1	3G3AX-RBC12001	6	9	10	6
			10.0%	130%	3G3AX-RBU43	1	3G3AX-RBC12001	6	9	10	6
55	3G3RX-A4550-V1	3.0%	140%	3G3AX-RBU43	1	3G3AX-RBC12001	8	10	10	6	
		10.0%	140%	3G3AX-RBU43	1	3G3AX-RBC12001	8	10	10	6	
75	3G3RX-A4750-V1	3.0%	130%	3G3AX-RBU43	1	3G3AX-RBC12001	10	14	10	6	
		10.0%	130%	3G3AX-RBU43	1	3G3AX-RBC12001	10	14	10	6	
90	3G3RX-A4900-V1	3.0%	105%	3G3AX-RBU43	1	3G3AX-RBC12001	10	14	10	6	
		10.0%	105%	3G3AX-RBU43	1	3G3AX-RBC12001	10	14	10	6	
110	3G3RX-A411K-V1	3.0%	105%	3G3AX-RBU43	2	3G3AX-RBC12001	12	15	10	6	
		10.0%	105%	3G3AX-RBU43	2	3G3AX-RBC12001	12	15	10	6	
132	3G3RX-A413K-V1	3.0%	115%	3G3AX-RBU43	2	3G3AX-RBC12001	16	16	10	6	
		10.0%	115%	3G3AX-RBU43	2	3G3AX-RBC12001	16	16	10	6	

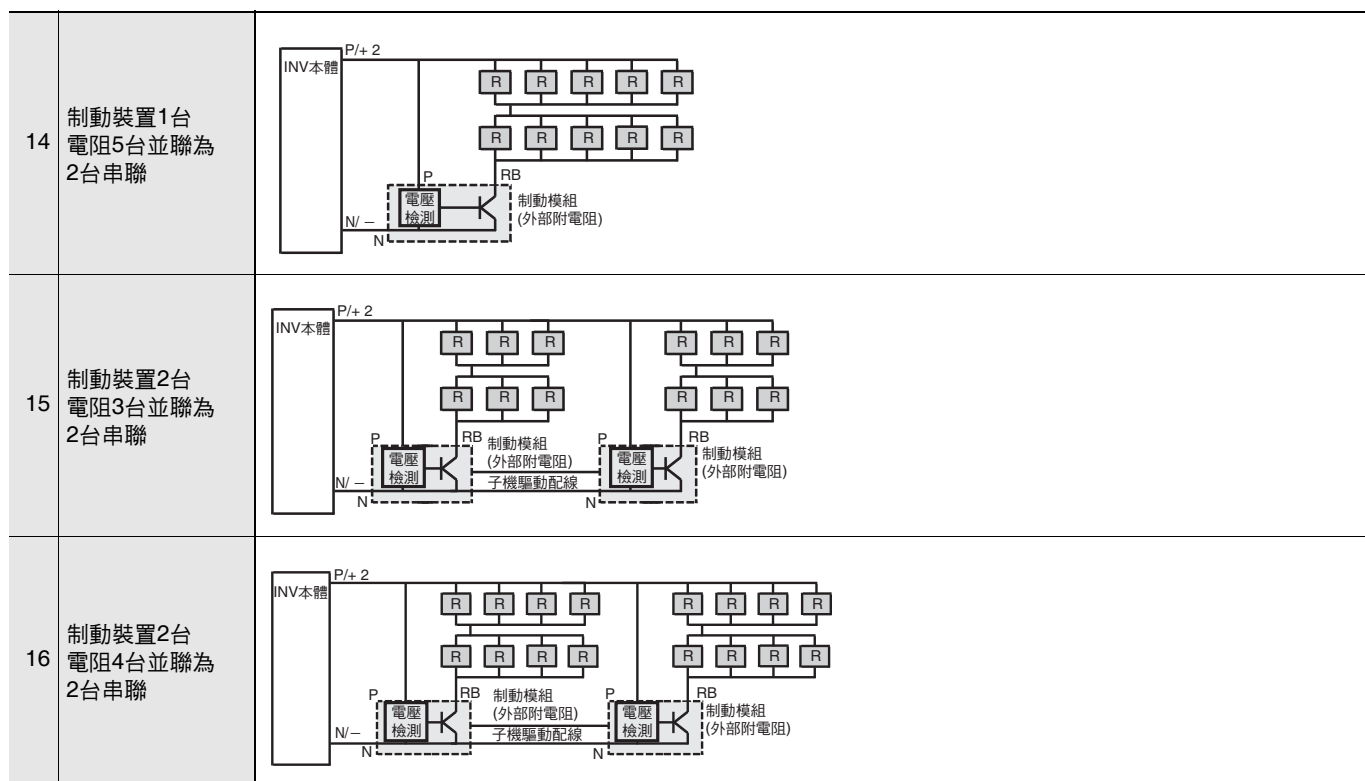
## ● 連接型態

連接型態		
1	僅電阻 1台	
2	僅電阻 2台並聯	
3	僅電阻 2台串聯	
4	僅電阻 3台並聯	
5	僅電阻 2台並聯為 2台串聯	
6	電阻4台並聯 2台串聯	

連接型態		
7	制動裝置1台 電阻3台並聯	
8	制動裝置1台 電阻2台並聯為 2台串聯	
9	制動裝置1台 電阻3台並聯為 2台串聯	
10	制動裝置1台 電阻4台並聯為 2台串聯	

11	制動裝置1台 電阻5台並聯	
12	制動裝置1台 電阻6台並聯	
13	制動裝置1台 電阻7台並聯	

# 高性能型泛用變頻器 RX系列V1型



名稱	型號
無線電抗干擾濾波器	3G3AX-ZCL2
	3G3AX-ZCL1

名稱	變頻器規格			型號
	輸入電源	CT：高負載(kW)	VT：低負載(kW)	
輸入誤訊濾波器	三相200V	0.4 - 0.75	0.75	3G3AX-NFI21
		1.5	1.5	3G3AX-NFI22
		2.2、3.7	2.2、3.7	3G3AX-NFI23
		5.5	5.5	3G3AX-NFI24
		7.5	7.5	3G3AX-NFI25
		11	11	3G3AX-NFI26
		15	15	3G3AX-NFI27
		18.5	18.5	3G3AX-NFI28
		22、30	22、30	3G3AX-NFI29
		37	37	3G3AX-NFI2A
	45	45	3G3AX-NFI2B	
	55	55	3G3AX-NFI2C	
	三相400V	0.4 - 2.2	0.75 - 2.2	3G3AX-NFI41
		3.7	3.7	3G3AX-NFI42
		5.5、7.5	5.5、7.5	3G3AX-NFI43
		11	11	3G3AX-NFI44
		15	15	3G3AX-NFI45
		18.5	18.5	3G3AX-NFI46
		22	22	3G3AX-NFI47
		30	30	3G3AX-NFI48
37		37	3G3AX-NFI49	
45、55		45、55	3G3AX-NFI4A	
EMC用抗干擾濾波器 *	三相200V	0.4 - 7.5	0.75	3G3AX-EFI41
		1.5	1.5	3G3AX-EFI42
		2.2、3.7	2.2、3.7	3G3AX-EFI43
		5.5	5.5	3G3AX-EFI44
		7.5	7.5	3G3AX-EFI45
		11	11	3G3AX-EFI47
		15	15	3G3AX-EFI48
		18.5	18.5	3G3AX-EFI49
		22、30	22、30	3G3AX-EFI4A
		37	37	3G3AX-EFI4B
	三相400V	0.4 - 22	0.75 - 2.2	3G3AX-EFI41
		3.7	3.7	3G3AX-EFI42
		5.5、7.5	5.5、7.5	3G3AX-EFI43
		11	11	3G3AX-EFI44
		15	15	3G3AX-EFI45
		18.5	18.5	3G3AX-EFI46
		22	22	3G3AX-EFI47
		30	30	3G3AX-EFI48
		37	37	3G3AX-EFI49
		45、55	45、55	3G3AX-EFI4A
75、90	75、90	3G3AX-EFI4B		

\* EMC用抗干擾濾波器內建於RX本體之中，但倘若遇到馬達和變頻器之間纜線過長的情況，便需要另行準備EMC用抗干擾濾波器。

# 高性能型泛用變頻器 RX系列V1型

名稱	變頻器規格			型號
	輸入電源	CT：高負載(kW)	VT：低負載(kW)	
輸出誤訊濾波器	三相200V/ 三相400V	適用馬達 200V級：0.4 ~ 0.75 400V級：0.4 ~ 2.2	適用馬達 200V級：0.75 400V級：0.75 ~ 2.2	<b>3G3AX-NFO01</b>
		適用馬達 200V級：1.5、2.2 400V級：3.7	適用馬達 200V級：1.5、2.2 400V級：3.7	<b>3G3AX-NFO02</b>
		適用馬達 200V級：3.7、5.5 400V級：5.5 ~ 11	適用馬達 200V級：3.7、5.5 400V級：5.5 ~ 11	<b>3G3AX-NFO03</b>
		適用馬達 200V級：7.5、11 400V級：15 ~ 22	適用馬達 200V級：7.5、11 400V級：15 ~ 22	<b>3G3AX-NFO04</b>
		適用馬達 200V級：15 400V級：30、37	適用馬達 200V級：15 400V級：30、37	<b>3G3AX-NFO05</b>
		適用馬達 200V級：18.5、22 400V級：45	適用馬達 200V級：18.5、22 400V級：45	<b>3G3AX-NFO06</b>
		適用馬達 200V級：30、37 400V級：55、75	適用馬達 200V級：30、37 400V級：55、75	<b>3G3AX-NFO07</b>
直流電抗器	三相 200V	0.4	—	<b>3G3AX-DL2004</b>
		0.75	0.75	<b>3G3AX-DL2007</b>
		1.5	1.5	<b>3G3AX-DL2015</b>
		2.2	2.2	<b>3G3AX-DL2022</b>
		3.7	3.7	<b>3G3AX-DL2037</b>
		5.5	5.5	<b>3G3AX-DL2055</b>
		7.5	7.5	<b>3G3AX-DL2075</b>
		11	11	<b>3G3AX-DL2110</b>
		15	15	<b>3G3AX-DL2150</b>
		18.5、22	18.5、22	<b>3G3AX-DL2220</b>
		30	30	<b>3G3AX-DL2300</b>
	37	37	<b>3G3AX-DL2370</b>	
	45	45	<b>3G3AX-DL2450</b>	
	55	55	<b>3G3AX-DL2550</b>	
	三相 400V	0.4	—	<b>3G3AX-DL4004</b>
		0.75	0.75	<b>3G3AX-DL4007</b>
		1.5	1.5	<b>3G3AX-DL4015</b>
		2.2	2.2	<b>3G3AX-DL4022</b>
		3.7	3.7	<b>3G3AX-DL4037</b>
		5.5	5.5	<b>3G3AX-DL4055</b>
		7.5	7.5	<b>3G3AX-DL4075</b>
		11	11	<b>3G3AX-DL4110</b>
		15	15	<b>3G3AX-DL4150</b>
		18.5、22	18.5、22	<b>3G3AX-DL4220</b>
		30	30	<b>3G3AX-DL4300</b>
		37	37	<b>3G3AX-DL4370</b>
45		45	<b>3G3AX-DL4450</b>	
55		55	<b>3G3AX-DL4550</b>	
交流電抗器		三相 200V	0.4 ~ 1.5	0.75 ~ 1.5
	2.2、3.7		2.2、3.7	<b>3G3AX-AL2055</b>
	5.5、7.5		5.5、7.5	<b>3G3AX-AL2110</b>
	11、15		11、15	<b>3G3AX-AL2220</b>
	18.5、22		18.5、22	<b>3G3AX-AL2330</b>
	30、37		30、37	<b>3G3AX-AL2500</b>
	45、55		45、55	<b>3G3AX-AL2750</b>
	三相 400V	0.4 ~ 1.5	0.75 ~ 1.5	<b>3G3AX-AL4025</b>
		2.2、3.7	2.2、3.7	<b>3G3AX-AL4055</b>
		5.5、7.5	5.5、7.5	<b>3G3AX-AL4110</b>
		11、15	11、15	<b>3G3AX-AL4220</b>
		18.5、22	18.5、22	<b>3G3AX-AL4330</b>
		30、37	30、37	<b>3G3AX-AL4500</b>
		45、55	45、55	<b>3G3AX-AL4750</b>

名稱	規格	型號
PG機板	位置・速度控制用	<b>3G3AX-PG01</b>
數位操作面板	—	<b>3G3AX-OP01</b>
數位操作面板專用纜線	纜線長度 1m	<b>3G3AX-OPCN1</b>
	纜線長度 3m	<b>3G3AX-OPCN3</b>

## 建議使用之EtherCAT通訊線

EtherCAT使用類別5以上的STP纜線(鋁質膠帶及編組之雙重隔離遮蔽纜線)。以直接接線方式使用。

### 附接頭型纜線

產品名稱	形狀	廠商	纜線長度(m) *1	型號	敬請洽詢
附兩端接頭之纜線 (RJ45/RJ45) RJ45接頭小型 *1 尺寸・線芯數(對數): AWG26 x 4P 纜線包皮材質:LSZH *2 線色:黃色 *3		歐姆龍公司	0.3	<b>XS6W-6LSZH8SS30CM-Y</b>	台灣歐姆龍股份有限公司 歐姆龍客服中心 TEL: 008-0186-3120
			0.5	<b>XS6W-6LSZH8SS50CM-Y</b>	
			1	<b>XS6W-6LSZH8SS100CM-Y</b>	
			2	<b>XS6W-6LSZH8SS200CM-Y</b>	
			3	<b>XS6W-6LSZH8SS300CM-Y</b>	
			5	<b>XS6W-6LSZH8SS500CM-Y</b>	
附兩端接頭之纜線 (RJ45/RJ45) RJ45接頭堅固型 *1 尺寸・線芯數(對數): AWG22 x 2P 纜線顏色:淺藍色		歐姆龍公司	0.3	<b>XS5W-T421-AMD-K</b>	
			0.5	<b>XS5W-T421-BMD-K</b>	
			1	<b>XS5W-T421-CMD-K</b>	
			2	<b>XS5W-T421-DMD-K</b>	
			5	<b>XS5W-T421-GMD-K</b>	
			10	<b>XS5W-T421-JMD-K</b>	
附插頭兩側接頭纜線 (M12直軸/RJ45) 強化隔離接頭纜線規格 *4 M12智慧型連接器 (Smartclick)接頭型 RJ45接頭堅固型 尺寸/線芯數(對數): AWG22 x 2P 纜線顏色:黑色		歐姆龍公司	0.5	<b>XS5W-T421-BMC-SS</b>	
			1	<b>XS5W-T421-CMC-SS</b>	
			2	<b>XS5W-T421-DMC-SS</b>	
			3	<b>XS5W-T421-EMC-SS</b>	
			5	<b>XS5W-T421-GMC-SS</b>	
			10	<b>XS5W-T421-JMC-SS</b>	

- \*1. 本公司備有小體積型纜線，長度分別為0.2、0.3、0.5、1、1.5、2、3、5、7.5、10、15、20m。  
本公司備有堅固型附兩端接頭纜線，長度分別為0.3、0.5、1、2、3、5、10、15m。  
詳情請參閱「產業用乙太網接頭型錄」(型錄編號: CDJC-006G-TW5)。
- \*2. 控制盤內配線用的Low Smoke Zero Halogen纜線。LSZH型雖為單層隔離的構造，但已確認通訊、雜訊特性滿足規格值。  
另備有可適用於控制盤外纜線鋪設的小型PUR纜線。
- \*3. 纜線顏色另有綠色及藍色。
- \*4. 詳情請洽詢本公司營業人員。

### 纜線/接頭


尺寸・線芯數(對數): AWG24 x 4P

產品名稱	形狀	廠商	型號
纜線	—	日立金屬株式會社	<b>NETSTAR-C5E SAB 0.5 x 4P CP *</b>
		倉茂電工株式會社 (Kuramo Electric Co., LTD.)	<b>KETH-SB *</b>
		JMACS株式會社 (JMACS Japan Co., LTD.)	<b>IETP-SB *</b>
RJ45接頭	—	Panduit Corp.	<b>MPS588-C *</b>

\* 以上為本公司建議使用之纜線與接頭組合。

# 高性能型泛用變頻器 RX系列V1型

尺寸・線芯數(對數) : AWG22 x 2P

產品名稱	形狀	廠商	型號	敬請洽詢
纜線	—	倉茂電工株式會社 (Kuramo Electric Co., LTD.)	<b>KETH-PSB-OMR *</b>	Kuramo Electric Co., LTD. TEL : 03-5644-7601 TEL : 06-6231-8151
		JMACS株式會社 (JMACS Japan Co., LTD.)	<b>PNET/B *</b>	JIMACS Co., LTD.) TEL : 03-3239-5204 TEL : 06-4796-0080
RJ45組裝式接頭		歐姆龍公司	<b>XS6G-T421-1 *</b>	歐姆龍客服中心 TEL : 0120-919-066

\* 以上為本公司建議使用之纜線與接頭組合。

## 軟體

### 透過所連接的控制器選擇軟體的方法

使用軟體將會依所連接之控制器而有所不同。請於購買前確認以下的組合一覽表。

裝置	OMRON製PLC系統	OMRON製機械自動化控制器 系統
控制器	CS/CJ/CP系列等	NJ/NX系列
變頻器通訊模組	變頻器本體 : RX系列V1型 通訊模組 : CompoNet通訊模組 3G3AX-RX-CRT-E型 DeviceNet通訊模組 3G3AX-RX-DRT-E型	變頻器本體 : RX系列V1型 通訊模組 : EtherCAT通訊模組 3G3AX-RX-ECT型
軟體	FA整合工具套件 CX-One (CX-Drive Ver. 2.72以上)	自動化軟體 Sysmac Studio (Ver. 1.03以上)

## FA整合工具套件 CX-One

產品名稱	規格	授權版本數量		型號	國外規格
		數量	媒體		
FA整合工具套件 CX-One Ver.4.0□	CX-One是一款提供歐姆龍所生產的PLC與零組件等周邊工具的整合性工具套件。 動作環境如下： OS : Windows 7 (32bit版本/64bit版本) /Windows 8 (32bit版本/64bit版本) /Windows 8.1 (32bit版本/64bit版本)/Windows 10 (32bit版本/64bit版本) CX-One Ver.4.0□包含CX-Drive Ver.2.0□等軟體。 詳細內容請參閱CX-One型錄。	1套授權版 *	DVD	<b>CXONE-AL01D-V4</b>	—

\* CX-One亦備有多重授權版之產品(3、10、30、50套授權)和僅包含DVD光碟之產品。

## 自動化軟體 Sysmac Studio

您可於新購入時，同時購買DVD與授權。亦可單獨購買DVD和授權。授權版中不包括DVD光碟。

產品名稱	規格	授權版本數量		型號	國外規格
		數量	媒體		
Sysmac Studio 標準版本 Ver.1.0□□	Sysmac Studio係為了以NJ/NX系列的CPU模組及NY系列產業用PC等為首的機械自動化控制器、EtherCAT從站、以及HMI等的設定、編程作業、除錯、維修作業，而提供統整開發環境的軟體。 動作環境如下*1： OS : Windows 7 (32bit版本/64bit版本) /Windows 8 (32bit版本/64bit版本) /Windows 8.1 (32bit版本/64bit版本) /Windows 10 (32bit版本/64bit版本) /Windows 11 (64bit版本) Sysmac Studio標準版本的DVD光碟包裝中隨附EtherNet/IP、DeviceNet、序列通訊、顯示器的繪圖工具(CX-Designer)。詳細內容請參閱本公司網站( <a href="http://www.omron.com.tw">http://www.omron.com.tw</a> )的商品資訊。	無 (僅光碟)	Sysmac Studio 32bit版 DVD	<b>SYSMAC-SE200D</b>	—
		無 (僅光碟)	Sysmac Studio 64bit版 DVD	<b>SYSMAC-SE200D-64</b>	—
		1套授權版*2	—	<b>SYSMAC-SE201L</b>	—

\* 1. SYSMAC-SE200D-64型適用於Windows 10 (64bit版) 之後版本。

\* 2. Sysmac Studio亦備有多重授權版之產品(3、10、30、50套授權)

## 通訊纜線

名稱	規格	型號
CX-Drive專用連接電纜	USB轉換纜線(JX/RX專用)，纜線長度2m	<b>3G3AX-PCACN2</b>

## 變頻器選擇的概要

有關選擇變頻器的詳細說明，請參閱RX系列V1型高性能泛用類型變頻器的用戶手冊。

### 馬達容量的選擇

選擇變頻器前請先選擇馬達。配合應用程式來計算負載慣性，並計算馬達所需的容量與扭力以做選擇。

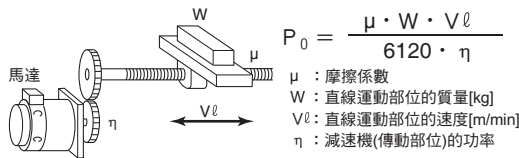
### 簡易選擇方法(所需的輸出計算方法)

本計算方法乃計算馬達於穩定旋轉狀態下所需的輸出(W)，進而選擇馬達。由於沒有包括加減速狀態等的過度計算，因此在選擇馬達時請在計算值上留有餘量。針對如風扇、輸送裝置與攪拌器用以持續一定狀態的應用程式等，可進行簡易選擇。

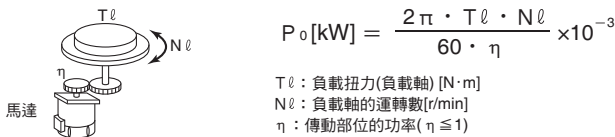
※不適用於以下的應用程式。

- 需要急速的起動
- 頻繁地重複運轉/停止
- 動力傳送部位的慣性大
- 動力傳送部位的效率低

### ●直線運動時：穩定功率Po[kW]



### ●旋轉運動時：穩定功率Po[kW]

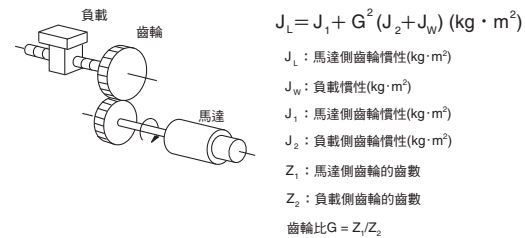
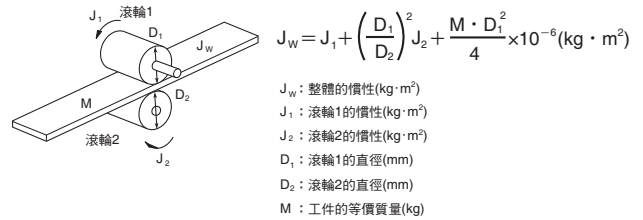
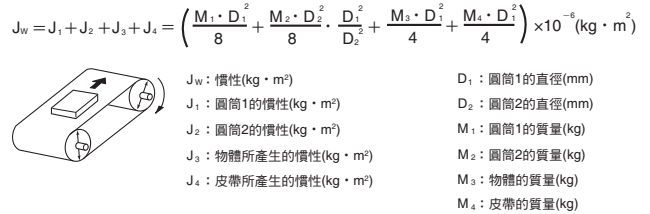
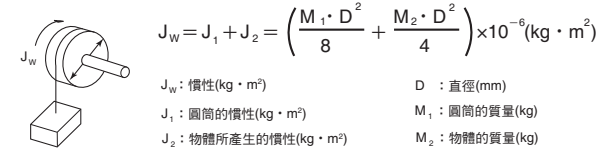


### 詳細選擇方法(R.M.S計算方法)

本方法可計算有效轉矩與最大扭矩來選擇馬達，用以達到應用程式的動作模式。進行符合動作模式的詳細馬達選擇。

### ●計算馬達軸換算的慣性

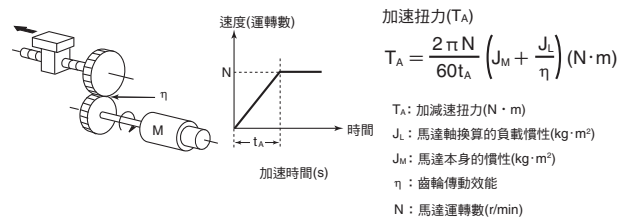
使用以下所示的慣性公式來計算所有零件的慣性，再換算成馬達軸換算慣性。



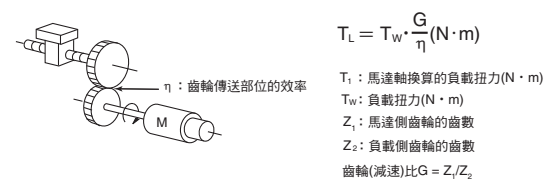
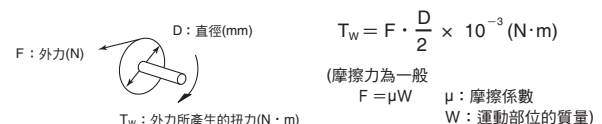
### ●馬達軸換算的扭力和有效轉矩的計算

利用所算出的馬達軸換算負載慣性與馬達旋轉慣性，從加諸於負載的外力與摩擦力計算加速扭力的負載扭力，以計算馬達動作所需的合成扭力。

#### • 加速扭力



#### • 馬達軸換算負載扭力(外力·摩擦)

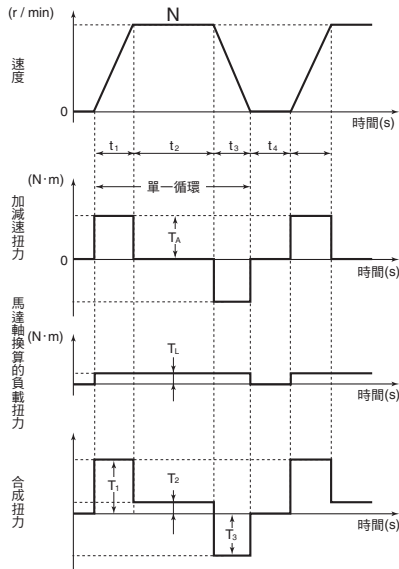


## • 合成扭力和有效轉矩的計算

有效轉矩： $T_{RMS} (N \cdot m)$

$$= \sqrt{\frac{\sum (T_i)^2 \cdot t_i}{\sum t_i}} = \sqrt{\frac{T_1^2 \cdot t_1 + T_2^2 \cdot t_2 + T_3^2 \cdot t_3 + T_4^2 \cdot t_4}{t_1 + t_2 + t_3 + t_4}}$$

最大扭力： $T_{MAX} = T_1 = T_A + T_L$



註. 利用伺服馬達的馬達選擇軟體，來進行以上的馬達軸換算慣性以及有效轉矩、最大扭力的計算。請使用。

## ● 馬達的選擇

從以上的計算結果來使用以下的計算公式，再用有效轉矩和最大扭力來計算馬達容量。

請於這2項計算出的容量中選擇較大的來做為馬達容量。

選擇馬達時，請設定為高於所計算的容量，並且針對誤差部分的容量留有餘量。

### • 和有效轉矩相當的馬達容量

$$\text{馬達容量[kW]} = 1.048 \cdot N \cdot T_{RMS} \cdot 10^{-4}$$

N：最大運轉數(r/min)

### • 能供給最大扭力的馬達容量

$$\text{馬達容量[kW]} = 1.048 \cdot N \cdot T_{MAX} \cdot 10^{-4}/1.5$$

N：最大運轉數(r/min)

## 變頻器容量的選擇

請依照「馬達的選擇」結果所選的馬達，來選擇其可使用的變頻器。

原則上請依照已選的馬達容量，來選擇符合其最大適用馬達容量的變頻器。

選擇變頻器後，請確認符合以下的項目，若有未符合的項目，請選擇容量更大一級的變頻器後再次做確認。

### 額定馬達電流 ≤ 變頻器額定輸出電流

### 應用程式上的連續最大扭力輸出時間 ≤ 1分鐘

註1. 請確認變頻器過負載耐量在「額定輸出電流的120%，1分鐘內」的情況下為0.8分鐘。

註2. 使用0Hz範圍無感向量控制時，或者以旋轉數0 (r/min)保持扭力下需要頻繁使用額定150%以上的扭力時，請使用比變頻器選擇結果還要大一級的變頻器。

## 制動電阻選擇的概要

### 制動電阻的必要性

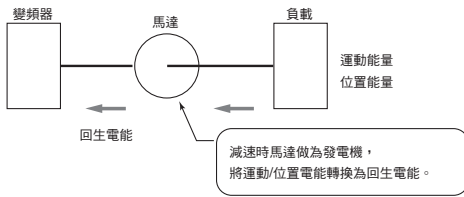
若應用程式上減速時或下降時所產生的回生電能過大，變頻器內部電路的主迴路電壓會上昇而可能導致破損。

一般的變頻器由於內建過電壓LAD停止功能，因此檢測出過電壓後會停止而不至於導致破損。然而由於檢測出異常後馬達會停止運轉，因此很難做到穩定的連續運轉。

需使用制動電阻/回生制動模組，將此回生電能釋放出變頻器的外部。

### ● 所謂的回生電能.....

連接馬達的負載在運轉的情況下，其運轉電能若於較高的位置，則具有位置電能。馬達減速或負載降低時，該電能將回到變頻器。該現象稱為回生，其所產生的電能稱為回生電能。



### ● 避開制動電阻的方法

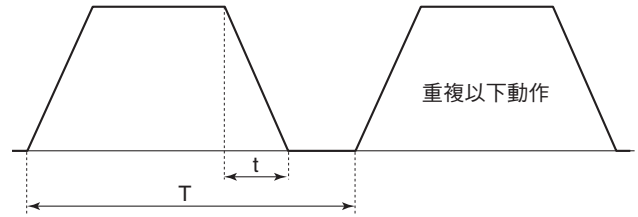
以下的方法可避開制動電阻的連接。

做為避開的方法，首先須增加減速時間，因此請確認減速時間增加也不會導致任何問題。

- 減速時將失速防止機能設為有效(預設值為有效)  
(為避免發生過電壓停止，將自動增加減速時間。)
- 將減速時間設長一點。(每個單位時間的回生電能將會減少。)
- 選擇自由運轉停止。(回生電能將無法回歸變頻器。)

## 制動電阻的簡易選擇方式

於一般動作模式中，從回生電能產生的時間比例來簡單設定的方法。請如以下所述，從動作模式來計算使用率。



$$\text{制動頻率} = t / T \times 100 (\%ED)$$

t : 減速時間(回生時間)

T : 1周期運轉時間

%ED為當做使用率的單位。

為簡化制動選購品的選擇，將做為減速時間(回生動作的時間)的比例來使用。

### ● 若為內建制動回路的機種(3G3RX型 22kW以下)

根據從動作模式所計算出的使用率，來選擇制動電阻。制動電阻的一覽表記載於使用說明書·目錄上，請連接適合該變頻器的制動電阻。

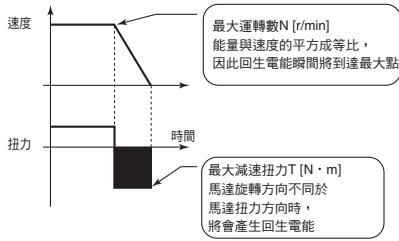
### ● 若為無內建制動回路的機種(3G3RX型 30kW以上)

請選擇回生制動裝置與制動電阻。回生制動裝置和制動電阻的一覽表記載於使用說明書/目錄中，請連接適合該變頻器的回生制動裝置/制動電阻。

# 高性能型泛用變頻器 RX系列V1型

上一頁的制動電阻的簡易選擇下，若超過使用率10%ED時，或者需要極大的制動轉矩時，請利用以下的選擇方法來計算回生電能並依照選擇方法來選擇。

## ● 所需的制動阻抗的計算



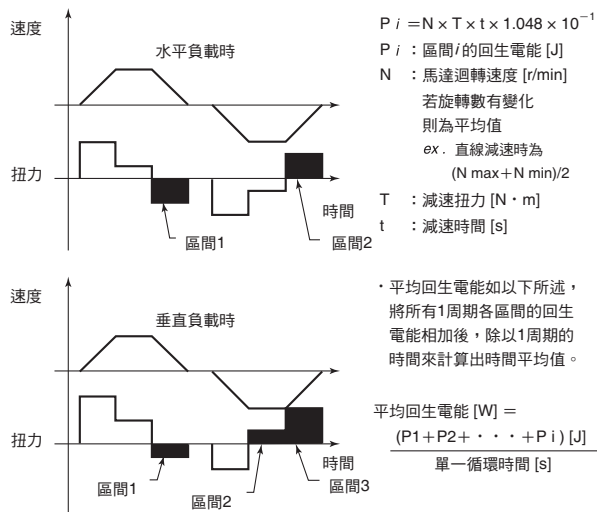
$$\text{制動電阻的阻抗} : R \leq \frac{V^2}{1.048 \times (T - 0.2 \times T_m) \times N \times 10^{-1}}$$

- V : 200V級變頻器362.5 [V]  
400V級變頻器725 [V]
- T : 最大制動轉矩 [N·m]
- T<sub>m</sub> : 額定馬達轉矩 [N·m]
- N : 最大運轉數 [r/min]

註. 制動轉矩的計算請依照記載於變頻器容量選擇中的馬達容量選擇。

## ● 平均回生電能的計算

回生電能產生於馬達旋轉方向與扭力方向相反時。利用以下算式來計算1週期各區間的回生電能。



- 註1. 速度的正旋轉方向顯示為正、扭力的正旋轉方向顯示為正。
- 2. 制動轉矩的計算請依照記載於變頻器容量選擇中的馬達容量選擇。

## ● 制動電阻的選擇

請從左側記載的所需的制動阻抗與平均回生電能來選擇制動電阻。

- 所需的制動阻抗  $\geq$  制動電阻的阻抗  $\geq$  變頻器或回生制動模組的最小連接阻抗
- 平均回生電能  $\leq$  制動電阻的容許電力

- 註1. 若連接的阻抗小於變頻器或回生制動模組的最小連接阻抗，將導致內部的控制電晶體破損。若所需的制動阻抗小於最小連接阻抗，需將變頻器的容量加大，並改為具備小於所需之制動阻抗的最小連接阻抗的變頻器或回生制動模組。
- 2. 若為回生制動模組，可做2台以上的同時運轉。2台以上運轉時的制動阻抗如下算式所述。  
制動阻抗(Ω) = (以上所算出的所需的制動阻抗) × (使用台數)
- 3. 制動阻抗請勿用以上的計算結果來選擇。150W的顯示非指許可電力，而是指阻抗單位的最大額定功率。實際的許可電力於每個阻抗均不相同。

相關使用手冊

型號	使用手冊名稱
3G3RX-□□□□□-V1	RX系列V1型 高性能泛用類型變頻器用戶手冊
3G3RX-□□□□□	RX系列 高性能泛用類型變頻器用戶手冊
3G3AX-MX2-ECT 3G3AX-RX-ECT	MX2系列/RX系列V1型專用 EtherCAT通訊模組用戶手冊
3G3AX-MX2-DRT-E 3G3AX-RX-DRT-E	MX2系列/RX系列V1型專用 DeviceNet通訊模組用戶手冊
3G3AX-MX2-CRT-E 3G3AX-RX-CRT-E	MX2系列/RX系列V1型專用 CompoNet通訊模組用戶手冊
3G3RX-□□□□□-V1 CXONE-AL□□C/D-V□	DriveProgramming 用戶手冊
CXONE-AL□□C/D-V□	FA整合工具套件 CX-One安裝使用手冊
CXONE-□□□□C-V□/ □□□□D-V□	CX-Drive 操作手冊
SYSMAC-SE□	Sysmac Studio 操作手冊

## 同意事項

承蒙對歐姆龍商品的肯定與支持，謹此表達萬分謝意。您選購「歐姆龍商品」時，如無特別的合意，無論您於何處購得「歐姆龍商品」，均將適用本同意事項所記載各項規定，請先了解、同意下列事項，再進行選購。

### 1. 定義

本同意事項中之用語定義如下：

- ① 「歐姆龍」：台灣歐姆龍股份有限公司為日本歐姆龍株式會社之海外子公司。
- ② 「歐姆龍商品」：「歐姆龍」之FA系統機器、通用控制機器、感測器
- ③ 「型錄等」：有關「歐姆龍商品」之「Best控制機器型錄」、其他型錄、規格書、使用說明書、操作手冊等，包括以電磁方式提供者。
- ④ 「使用條件等」：「型錄等」中所記載之「歐姆龍商品」之利用條件、額定值、性能、作動環境、使用方法、使用上注意、禁止事項及其他
- ⑤ 「客戶用途」：客戶使用「歐姆龍商品」之使用方法，包括於客戶製造之元件、電子基板、機器、設備、或系統中組裝或使用「歐姆龍商品」。
- ⑥ 「兼容性等」：就「客戶用途」，「歐姆龍商品」之(a)兼容性、(b)作動、(c)未侵害第三人智慧財產權、(d)法令遵守以及(e)符合各項規格等事項。

### 2. 記載內容之注意事項

就「型錄等」之記載內容，以下各點請惠予理解。

- ① 額定值以及性能係於單項實驗中基於各項實驗條件所得出之數值，並非保證各額定值以及性能值在其他複合條件之下所得之數值。
- ② 參考資料僅供參考，並非保證於該範圍內產品均能正常運作。
- ③ 使用案例僅供參考，「歐姆龍」並不就「兼容性等」保證。
- ④ 「歐姆龍」因改良產品或「歐姆龍」之因素，可能停止「歐姆龍商品」、或變更「歐姆龍商品」之規格。

### 3. 選用使用時之注意事項

選購以及使用時，以下各點請惠予理解。

- ① 除額定值、性能外，使用時亦請遵守「使用條件等」規定。
- ② 請客戶自行確認「兼容性等」，判斷是否可使用「歐姆龍商品」。「歐姆龍」就「兼容性等」，一概不予保證。
- ③ 就「歐姆龍商品」於客戶系統全體中之所預設之用途，請客戶務必於事前確認已完成適切之配電、安裝。
- ④ 使用「歐姆龍商品」時，請實施、進行(i)於額定值以及性能有餘裕之情形下使用、備用設計等「歐姆龍商品」；(ii)於「歐姆龍商品」發生故障時亦能對「客戶用途」之危害降到最小之安全設計(iii)在整體系統中建構對使用者之危險通知安全對策；(iv)對「歐姆龍商品」以及「客戶用途」進行定期維修。

- ⑤ 「歐姆龍商品」係以作為一般工業產品使用之通用品而設計、製造。因此並不供以下之用途而為使用，客戶如將「歐姆龍商品」用於以下用途時，「歐姆龍」對「歐姆龍商品」一概不予保證。但雖屬以下用途，惟如為「歐姆龍」所預期之特殊產品用途、或有特別合意時除外。
  - (a) 有高度安全性需求之用途(例如：核能控制設備、燃燒設備、航空、太空設備、鐵路設備、升降設備、娛樂設備、醫療用機器、安全裝置、其他有危害生命身體之用途)
  - (b) 有高度信賴性需求之用途(例如：瓦斯、自來水、電力等之供應系統、24小時連續運轉系統、結算系統等有關權利、財產之用途等)
  - (c) 嚴苛條件或環境下之用途(例如：設置於屋外之設備、遭化學污染之設備、受遭電磁波妨害之設備、受有震動、衝擊之設備等)
  - (d) 「型錄等」所未記載之條件或環境之用途
- ⑥ 除上述3.⑤(a)至(d)所記載事項外，「本型錄等記載之商品」並非汽車(含二輪機動車。以下同)用商品。請勿將其安裝於汽車使用。

### 4. 保證條件

「歐姆龍商品」之保證條件如下：

- ① 保證期間：購入後1年。
- ② 保證內容：就故障之「歐姆龍商品」，由本公司自行判斷應採取下列何種措施。
  - (a) 於本公司維修服務據點對故障之「歐姆龍商品」進行免費維修。
  - (b) 免費提供與故障之「歐姆龍商品」相同數量之代用品。
- ③ 非保證對象：故障原因為以下各款之一時，不提供保證：
  - (a) 將「歐姆龍商品」供作原定用途外之使用時；
  - (b) 超出「使用條件等」之使用；
  - (c) 違反本同意事項「3. 選用使用時之注意事項」之使用；
  - (d) 非由「歐姆龍」進行改裝、修理所致者；
  - (e) 非由「歐姆龍」人員所提供之軟體所致者；
  - (f) 「歐姆龍」出貨時之科學、技術水準所無法預見之原因；
  - (g) 前述以外，非可歸責「歐姆龍」或「歐姆龍商品」之原因(含天災等不可抗力)

### 5. 責任限制

本同意事項所記載之保證，為有關「歐姆龍商品」之全部保證。就與「歐姆龍商品」有關所發生之損害，「歐姆龍」以及「歐姆龍商品」之販售店，不予負責。

### 6. 出口管理

將「歐姆龍商品」或技術資料出口或提供予非境內居住者時，應遵守各國有關安全保障貿易管理之法令規則。客戶如違反法令規則時，「本公司」得不予提供「歐姆龍商品」或技術資料。

# 台灣歐姆龍股份有限公司

<http://www.omron.com.tw>

## OMRON 產品技術客服中心



# 008-0186-3102

## 【產業自動化】

### 產品技術諮詢服務

· 服務時間 ·

週一 ~ 週五

8:30~12:00/13:00~19:00

· FAX諮詢專線 ·

002-86-21-50504618

· E-mail諮詢 ·

<http://www.omron.com.tw>

■ 台北總公司：台北市復興北路363號6樓(弘雅大樓)

電話：02-2715-3331 傳真：02-2712-6712

■ 新竹事業所：新竹縣竹北市自強南路8號9樓之1

電話：03-667-5557 傳真：03-667-5558

■ 台中事業所：台中市台灣大道二段633號11樓之7

電話：04-2325-0834 傳真：04-2325-0734

■ 台南事業所：台南市民生路二段307號22樓之1

電話：06-226-2208 傳真：06-226-1751

特約店

註：規格可能改變，恕不另行通知，最終以產品說明書為準。