


壓力指示器 E8Y

CSM_E8Y_DS_TW_1_3

附數位顯示的微壓用壓力感測器， 提升了辨識性

- 外觀精巧，極省空間，僅31×30×30mm
- 使用明亮清晰的紅色LED
- 備有類比電流輸出（E8Y-A□Y型）
- 備有導壓部Rc（PT）1/8類型（-R）



 請參閱「共通注意事項」。

型號組成說明

E8Y- A ① ② - ③

①額定壓力範圍

- 5 : 0~5kPa
- 2 : 0~2kPa
- R2 : 0~200Pa
- R5 : 0~500Pa

②輸出方式

- C : NPN比較輸出×2系統
- Y : NPN比較輸出×2系統 + 4~20mA線性輸出
- B : PNP比較輸出×2系統

③連接埠

- (無) : 標準 (φ4.5筒型連接埠)
- R : Rc1/8壓鑄連接埠

種類

■本體 *1

壓力範圍	比較輸出	線性輸出	型號	
0~200Pa	NPN開路集極	—	E8Y-AR2C	
0~500Pa			E8Y-AR5C	
0~2.00kPa			E8Y-A2C	
0~5.00kPa			E8Y-A5C	
0~200Pa			4~20mA	E8Y-AR2Y
0~2.00kPa				E8Y-A2Y
0~5.00kPa	E8Y-A5Y			
0~5.00kPa	E8Y-A5B			
0~5.00kPa	PNP開路集極			

*1. 面板安裝支架零組件請另外訂購E89-Y1型。
導壓部Rc（PT）1/8壓鑄連接埠類型的型號末端標註-R。

■選購品（另售）

面板安裝支架零組件套件
(□36及□45共用)

型號
E89-Y1 *2

*2. 套件包含保護蓋、導引架、框架、固定座共4件

額定

項目	型號	E8Y-AR2C	E8Y-AR5C	E8Y-A2C E8Y-A2C-R	E8Y-A5B E8Y-A5C E8Y-A5C-R	E8Y-AR2Y	E8Y-A2Y E8Y-A2Y-R	E8Y-A5Y E8Y-A5Y-R
電源電壓		DC12~24V±10%以下（含漣波）						
消耗電流		50mA以下				75mA以下		
壓力種類		差壓						
額定壓力範圍		0~200Pa	0~500Pa	0~2.00kPa	0~5.00kPa	0~200Pa	0~2.00kPa	0~5.00kPa
耐壓力		4.9kPa（1min以下）		50kPa（1min以下）		4.9kPa （1min以下）	50kPa（1min以下）	
適用流體（氣體）		非腐蝕性氣體、不可燃性氣體 註. 無法測量液體。						
線性輸出	輸出電流	—				4~20mA		
	容許負載 阻抗值	—				0~250Ω		
比較輸出	輸出形態	NPN開路集極（NO/NC）*1						
	負載電流	100mA以下						
	輸出外加電壓	DC30V以下						
	殘留電壓	1.0V以下（負載電流100mA時）、0.4V以下（負載電流16mA時）*2						
顯示方法	顯示	紅色3位數7段LED						
	顯示燈	以橘色LED顯示比較輸出（OUT1、OUT2） （比較輸出ON時亮燈）						
重複精度		±2.5%F.S.	±1.0%F.S.			±2.5%F.S.	±1.0%F.S.	
直線性		±5.0%F.S.	±2.0%F.S.	±1.0%F.S.		±5.0%F.S.	±1.0%F.S.	
設定／顯示解析度		1Pa		0.01kPa		1Pa	0.01kPa	
保護回路		電源反接、負載短路保護						
使用環境溫度範圍		-10~+55℃（不可結冰）						
使用環境濕度範圍		25~85%RH（不可結霜）						
保存環境溫度範圍		-25~+65℃（不可結冰）						
附屬品		安裝金具A、B、使用說明書						

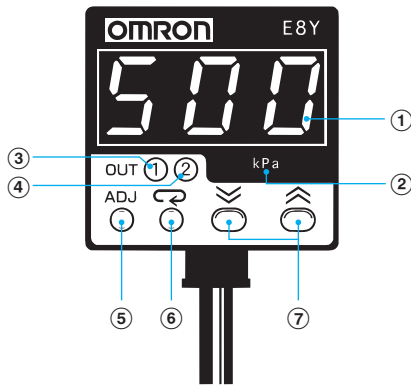
*1. E8Y-A5B型為PNP開路集極（NO/NC）輸出。

*2. E8Y-A5B型為2.0V以下（負載電流100mA時）。

性能

溫度的影響	E8Y-A2□/A5□型：±3%F.S.以下 E8Y-AR5□型：±6%F.S.以下 E8Y-AR2□型：±10%F.S.以下
濕度的影響	E8Y-A2□/A5□型：±3%F.S.以下 E8Y-AR5□型：±6%F.S.以下 E8Y-AR2□型：±10%F.S.以下
保護構造	IEC規格 IP40
耐電壓	AC1,000V 50/60Hz 1min
絕緣電阻	100MΩ min.（以絕緣電阻計外加500 VDC測量）所有充電部與外殼間
耐振動	耐久：10~150Hz 單側振幅0.75mm 或100m/s ² X、Y、Z各方向 8分×掃描4次
耐衝擊	耐久：300m/s ² X、Y、Z各方向 3次
導壓部	φ4.5塑膠管或Rc（PT）1/8螺絲（-R類型）
纜線	PVC絕緣圓形纜線φ4 2m
重量	約80g

各部位名稱和功能



顯示部

① 數值選單顯示部

顯示量測值以及各種設定用選單。

② 單位顯示

顯示量測單位。

類型	單位顯示
E8Y-A□型類型	kPa
E8Y-AR□型類型	Pa

③ OUT1顯示LED

測量模式下OUT1的輸出為ON時會亮燈。

量測模式下OUT1設定時會閃爍。

④ OUT2顯示LED

測量模式下OUT2的輸出為ON時會亮燈。

量測模式下OUT2設定時會閃爍。

操作按鍵

⑤ ADJ

於測量模式下進行零點調整。

於設定模式下移動到測量模式時使用。

⑥〔模式〕

於測量模式轉移到設定模式，以及在設定模式下確定選單項目、確定設定值時使用。

⑦〔上〕 / 〔下〕

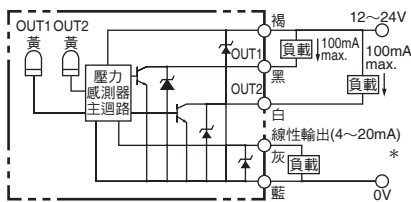
於測量模式下顯示ON點、OFF點。〔下〕顯示OUT1的設定、〔上〕顯示OUT2的設定。於設定模式下變更選單項目，以及變更設定值時使用。

〔上〕增加數值，〔下〕減少數值。

輸出回路圖，連接範例

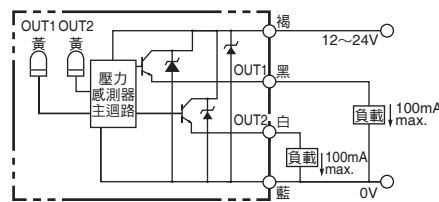
E8Y-A□C型類型

E8Y-A□Y型類型



* 僅線性輸出類型

E8Y-A□B型類型



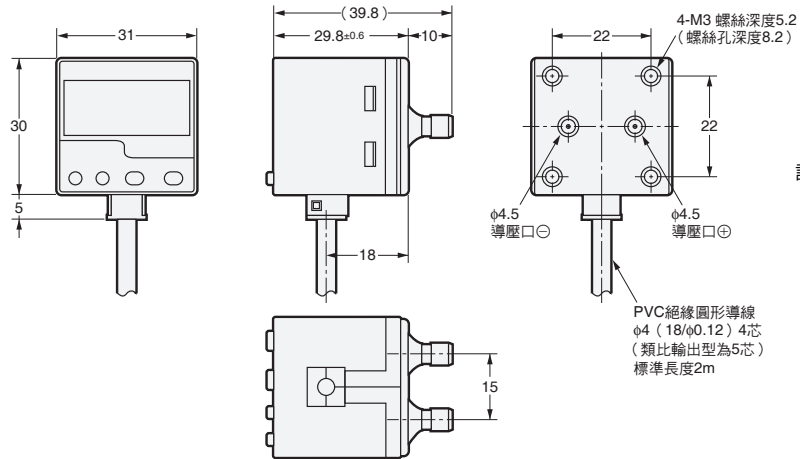
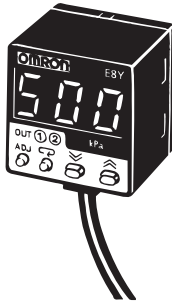
外觀尺寸

(單位：mm)

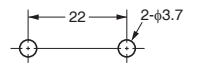
■本體

標準連接埠 (導壓部 $\phi 4.5$) 類型

- E8Y-AR5C型
- E8Y-AR2C型
- E8Y-A2C型
- E8Y-A5C型
- E8Y-A5B型
- E8Y-AR2Y型
- E8Y-A2Y型
- E8Y-A5Y型



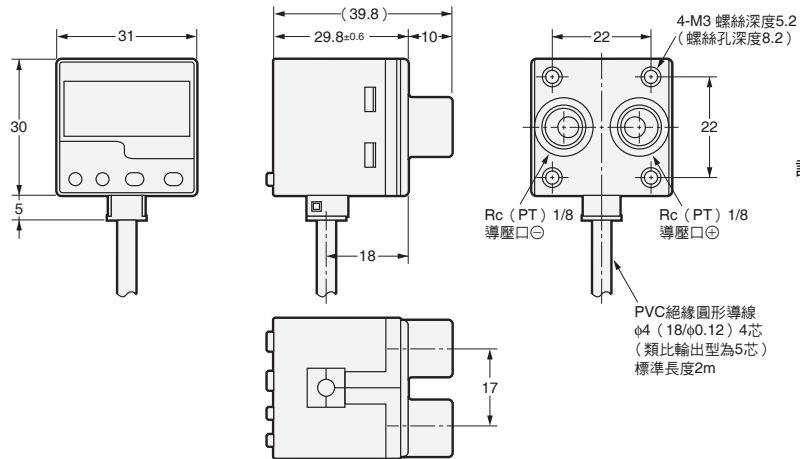
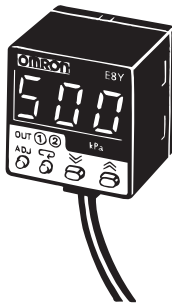
安裝孔加工尺寸



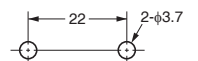
註. 請採用0.54N·m以下的鎖合扭力。

壓鑄連接埠 (導壓部Rc (PT) 1/8) 類型

- E8Y-A2C-R型
- E8Y-A5C-R型
- E8Y-A2Y-R型
- E8Y-A5Y-R型



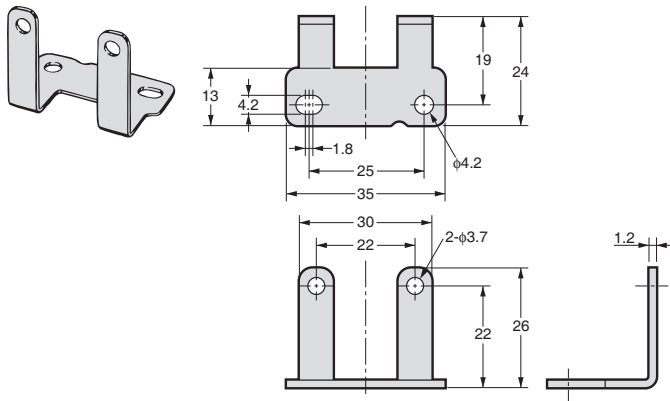
安裝孔加工尺寸



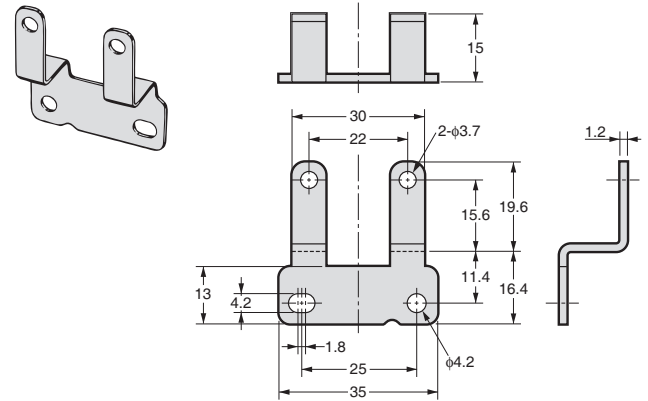
註. 請採用0.54N·m以下的鎖合扭力。

■選購品（附屬）

安裝金具A



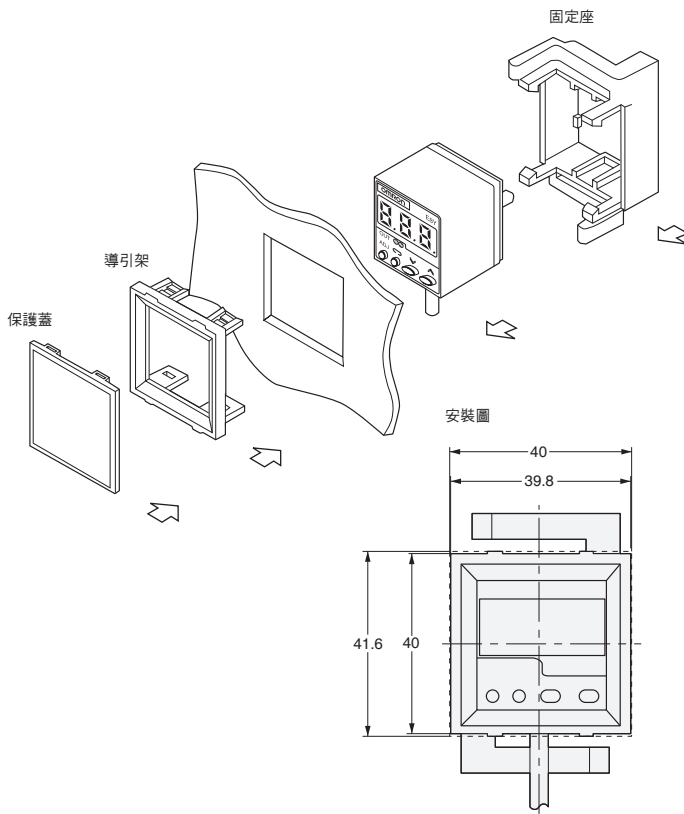
安裝金具B



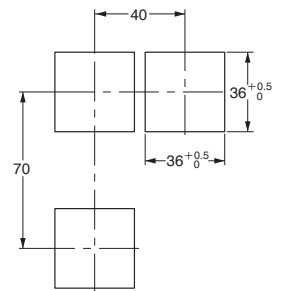
■面板安裝/零組件尺寸

E89-Y1型（包含保護蓋、導引架、框架、固定座共4件。可使用於□36及□45的面板。）

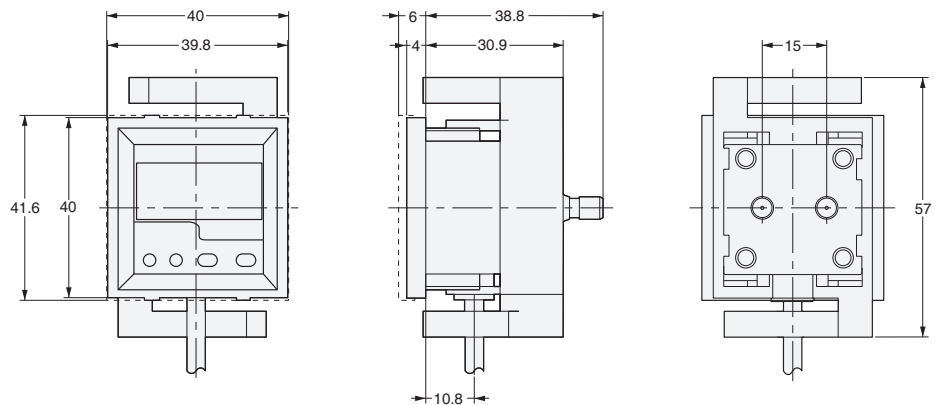
安裝於□36 面板時 * 壓力指示器類型專用。不可使用E8Y-□-F□型系列類型的差壓式流量計。



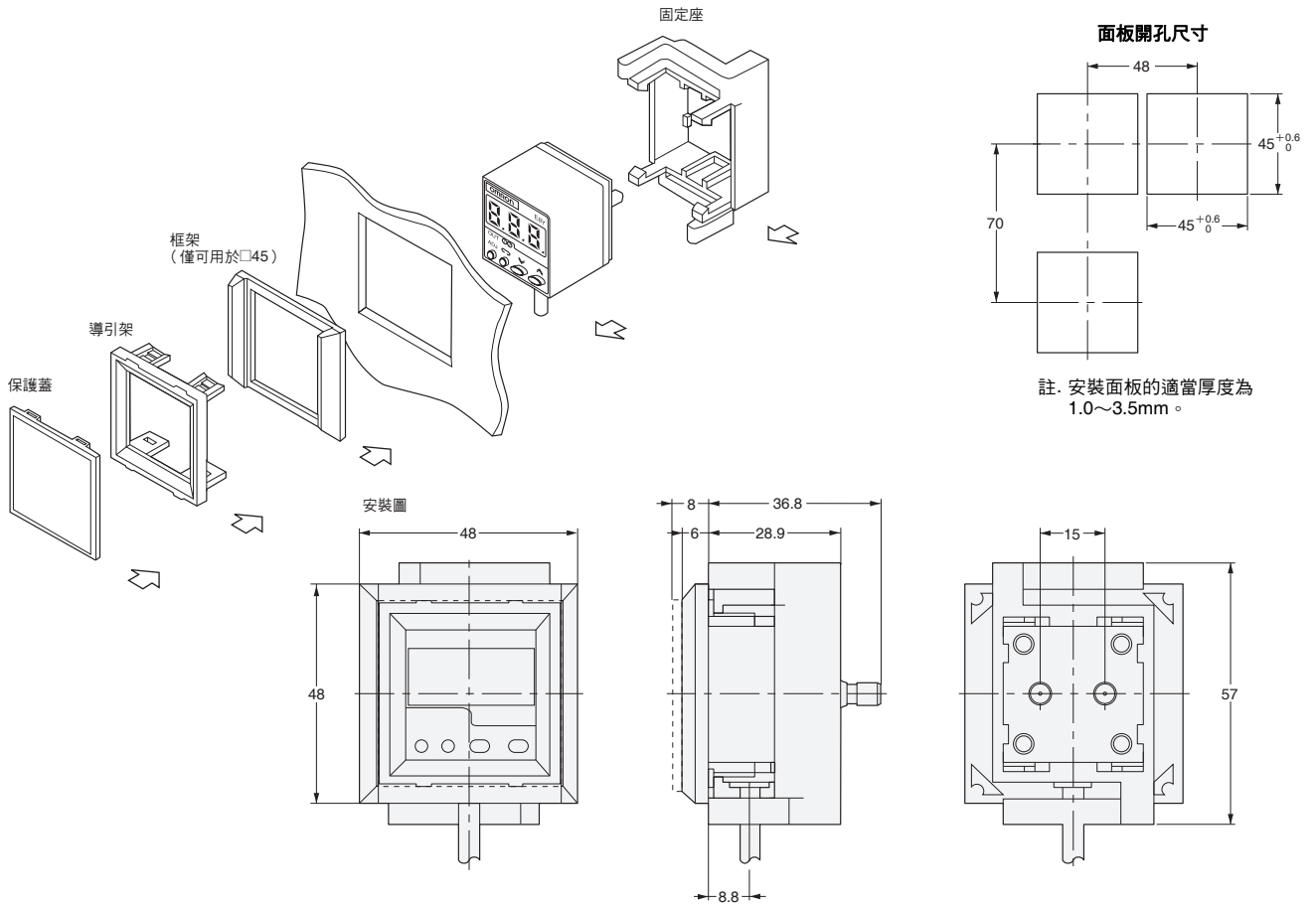
面板開孔尺寸



註：安裝面板的適當厚度為 1.0~3.5mm。



安裝於□45 面板時



詳細內容請參閱→「E8Y/E80型 型錄」。

同意事項

承蒙對歐姆龍商品的肯定與支持，謹此表達萬分謝意。您選購「歐姆龍商品」時，如無特別的合意，無論您於何處購得「歐姆龍商品」，均將適用本同意事項所記載各項規定，請先了解、同意下列事項，再進行選購。

1. 定義

本同意事項中之用語定義如下：

- ①「歐姆龍」：台灣歐姆龍股份有限公司為日本歐姆龍株式會社之海外子公司。
- ②「歐姆龍商品」：「歐姆龍」之FA系統機器、通用控制機器、感測器
- ③「型錄等」：有關「歐姆龍商品」之「Best控制機器型錄」、其他型錄、規格書、使用說明書、操作手冊等，包括以電磁方式提供者。
- ④「使用條件等」：「型錄等」中所記載之「歐姆龍商品」之利用條件、額定值、性能、作動環境、使用方法、使用上注意、禁止事項及其他
- ⑤「客戶用途」：客戶使用「歐姆龍商品」之使用方法，包括於客戶製造之元件、電子基板、機器、設備、或系統中組裝或使用「歐姆龍商品」。
- ⑥「兼容性等」：就「客戶用途」，「歐姆龍商品」之(a)兼容性、(b)作動、(c)未侵害第三人智慧財產權、(d)法令遵守以及(e)符合各項規格等事項。

2. 記載內容之注意事項

就「型錄等」之記載內容，以下各點請惠予理解。

- ①額定值以及性能值係於單項實驗中基於各項實驗條件所得出之數值，並非保證各額定值以及性能值在其他複合條件之下所得之數值。
- ②參考資料僅供參考，並非保證於該範圍內產品均能正常運作。
- ③使用案例僅供參考，「歐姆龍」並不就「兼容性等」保證。
- ④「歐姆龍」因改良產品或「歐姆龍」之因素，可能停止「歐姆龍商品」、或變更「歐姆龍商品」之規格。

3. 選用使用時之注意事項

選購以及使用時，以下各點請惠予理解。

- ①除額定值、性能外，使用時亦請遵守「使用條件等」規定。
- ②請客戶自行確認「兼容性等」，判斷是否可使用「歐姆龍商品」。「歐姆龍」就「兼容性等」，一概不予保證。
- ③就「歐姆龍商品」於客戶系統全體中之所預設之用途，請客戶務必於事前確認已完成適切之配電、安裝。
- ④使用「歐姆龍商品」時，請實施、進行(i)於額定值以及性能有充裕之情形下使用、備用設計等「歐姆龍商品」；(ii)於「歐姆龍商品」發生故障時亦能對「客戶用途」之危害降到最小之安全設計(iii)在整體系統中建構對使用者之危險通知安全對策；(iv)對「歐姆龍商品」以及「客戶用途」進行定期維修。
- ⑤「歐姆龍商品」係以作為一般工業產品使用之通用品而設計、製造。因此並不供以下之用途而為使用，客戶如將「歐姆龍商品」用於以下用途時，「歐姆龍」對「歐姆龍商品」一概不予保證。但雖屬以下用途，惟如為「歐姆龍」所預期之特殊產品用途、或有特別合意時除外。
 - (a) 有高度安全性需求之用途(例如：核能控制設備、燃燒設備、航空、太空設備、鐵路設備、升降設備、娛樂設備、醫療用機器、安全裝置、其他有危害生命身體之用途)
 - (b) 有高度信賴性需求之用途(例如：瓦斯、自來水、電力等之供應系統、24小時連續運轉系統、結算系統等有關權利、財產之用途等)
 - (c) 嚴苛條件或環境下之用途(例如：設置於屋外之設備、遭化學污染之設備、受遭電磁波妨害之設備、受有震動、衝擊之設備等)
 - (d) 「型錄等」所未記載之條件或環境之用途
- ⑥除上述3.⑤(a)至(d)所記載事項外，「本型錄等」所記載之商品並非汽車(含二輪機動車。以下同)用商品。請勿將其安裝於汽車使用。

4. 保證條件

「歐姆龍商品」之保證條件如下：

- ①保證期間：購入後1年。
- ②保證內容：就故障之「歐姆龍商品」，由本公司自行判斷應採取下列何種措施。
 - (a) 於本公司維修服務據點對故障之「歐姆龍商品」進行免費維修。
 - (b) 免費提供與故障之「歐姆龍商品」相同數量之代用品。
- ③非保證對象：故障原因為以下各款之一時，不提供保證：
 - (a) 將「歐姆龍商品」供作原定用途外之使用時；
 - (b) 超出「使用條件等」之使用；
 - (c) 違反本同意事項「3. 選用使用時之注意事項」之使用；
 - (d) 非由「歐姆龍」進行改裝、修理所致者；
 - (e) 非由「歐姆龍」人員所提供之軟體所致者；
 - (f) 「歐姆龍」出貨時之科學、技術水準所無法預見之原因；
 - (g) 前述以外，非可歸責「歐姆龍」或「歐姆龍商品」之原因(含天災等不可抗力)

5. 責任限制

本同意事項所記載之保證，為有關「歐姆龍商品」之全部保證。

就與「歐姆龍商品」有關所發生之損害，「歐姆龍」以及「歐姆龍商品」之販售店，不予負責。

6. 出口管理

將「歐姆龍商品」或技術資料出口或提供予非境內居住者時，應遵守各國有關安全保障貿易管理之法令規則。客戶如違反法令規則時，「本公司」得不予提供「歐姆龍商品」或技術資料。