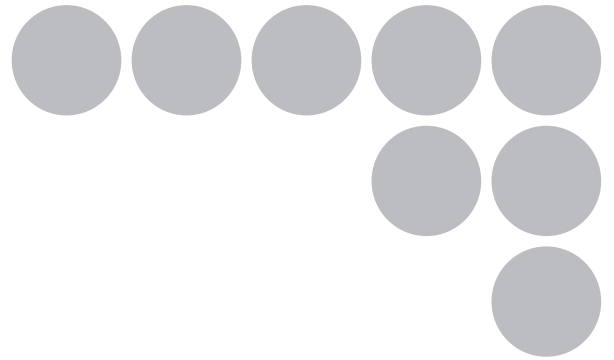


# OMRON

## 安全光柵

### F3SR-B



## 3個指示燈讓您「一目了然」

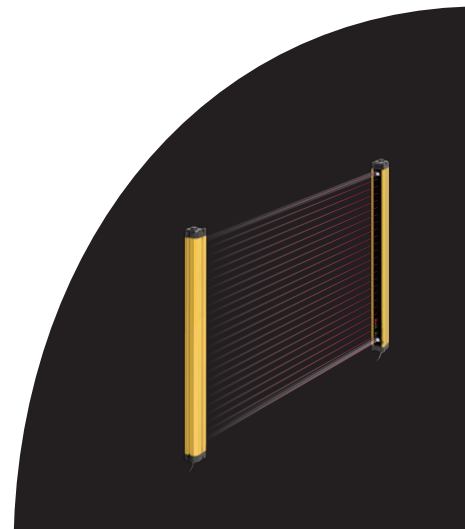


一目了然所以簡單，

堅固所以值得信賴，

支援長距離，所以方便，

讓您能夠安心使用



realizing

能夠以直覺進行辨識

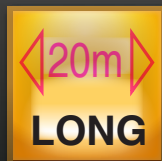
看得見3個指示燈所以能夠「一目了然」!



一目了然所以簡單



堅固所以值得信賴



支援長距離所以方便



能夠安心使用

具備

堅固 & 基本功能的

全新安全光柵

容易使用

功能簡單，容易使用。  
不需設定工具。

容易選擇

成本效益高，使用性佳  
手臂、手腕檢測用的最小偵測物體統一為 $\phi 30\text{mm}$ 。  
簡潔明了的產品系列，讓您輕鬆選擇。

以往的安全光柵指示燈都只能看到狀態。

F3SR-B型不僅看得到狀態，更配備了3個讓您能夠「一目了然」的指示燈。  
徹底堅持使用上的方便性。

直覺式「一目了然」的3個指示燈，  
使用容易調整的安裝金具，可輕鬆安裝與維修。

可因應嚴苛的使用環境。  
耐衝擊的堅硬外殼。  
符合IP67的保護構造。耐冷卻液性佳。

可延伸至20m，非常方便。檢測距離從0.3~20m之長距離型。  
大型應用作業亦可使用。

符合ISO13849-1 PLe。  
已取得主要安全標準認證。  
搭載能在全球各地安心使用的功能。



一目了然的「概略調整」  
大型上/下端入光指示燈  
(高亮度白色LED)

世界  
先例

9mm  
7mm  
業界最大  
63mm

\*※本公司調查結果 (2009年8月)

<圖片為受光器>

光電感測器可以感覺微調  
穩定指示燈

直覺式「一目了然」  
錯誤種類指示燈

全新進化的  
3個指示燈



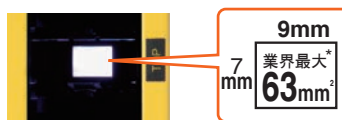
「一目了然」所以簡單

# 直覺式「一目了然」的3個指示燈

## 光軸調整容易

能夠以直覺來進行概略調整  
大型上/下端入光指示燈  
(高亮度白色LED)

世界  
先例



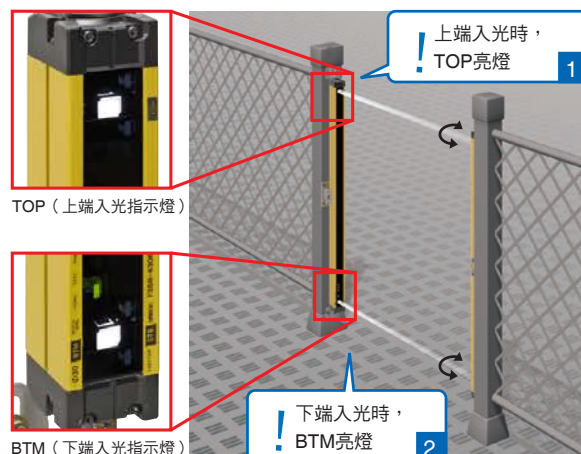
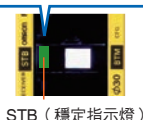
\*※本公司調查結果 (2009年8月)

- 1 調整光軸位置直到TOP (上端入光指示燈) 亮燈
- 2 調整光軸位置直到BTM (下端入光指示燈) 亮燈前，
- 3 上、下兩端的入光指示燈亮燈時，代表完成光軸的概略調整

光電感測器可依感覺微調光軸  
穩定指示燈 (綠色LED)

- 4 微調光軸位置直到  
STB (穩定指示燈) 亮燈
- 5 穩定指示燈亮燈時，  
代表完成光軸微調

5 全光軸ON，  
受光達門檻值的170%以上時STB亮燈

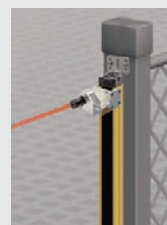


## 讓安裝過程更簡潔的新型選購品



上下金具 (另售) 中間金具 (另售) 自由定位金具 (另售)

全新設計的安裝金具，  
使安裝前與安裝後的調整  
變得簡單。



F39-PTR型

F3SR型用  
雷射指標 (另售)  
可看出朝哪個方向位移了  
多少等，即使是長距離的光軸  
調整，同樣一目了然。

## 維修簡單

### 直覺式「一目了然」錯誤種類指示燈

透過簡單的LED閃爍方式，讓您經由直覺便可對錯誤發生情形「一目了然」。

錯誤內容一目了然。



※錯誤內容詳情請參閱P20。

## 安全距離設計簡單

所有型號的應答時間固定為15ms。

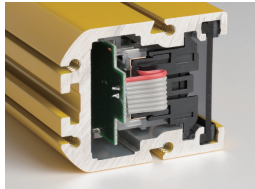
安全距離計算簡單，容易設計。



堅固所以值得信賴

## 可因應嚴苛的使用環境

### 耐衝擊的堅硬外殼



繼承了MS4800型廣受好評的厚型外殼結構。  
堅固主體結構，不易損壞。

### 符合IP67的保護構造，耐環境性UP

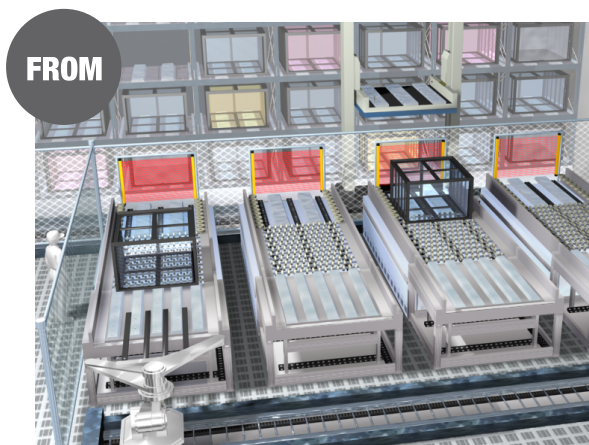


以O型環封裝，實現符合IP67的保護構造。  
使用可耐冷卻液的NBR橡膠。

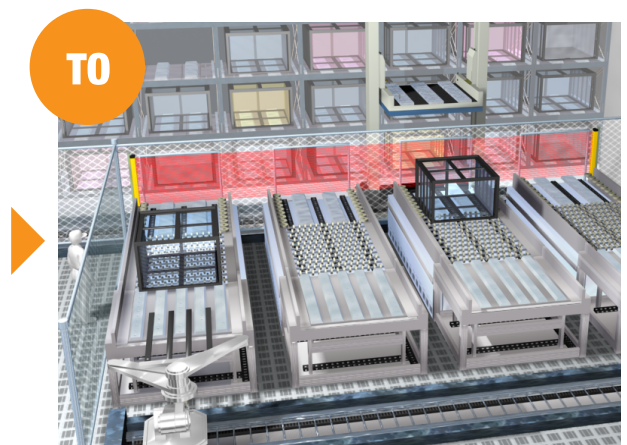


支援長距離所以方便

## 檢測距離長達20m



使用4組光柵。



使用1組F3SR-B型。

### 透過配線切換可輕鬆設定檢測距離

檢測距離設定分為長距離（5~20m）與近距離（0.3~7m）2種模式。  
檢測距離之切換，使用1條輸入線（檢測距離選擇輸入）即可簡單進行設定。  
此外，由於是在配線時進行設定，因此不需耗費工時來切換。

### 纜線可延長至100m

可使用的應用範圍加大，配線設計也更加簡單。



能夠安心使用

## 能放心使用

### 電源電壓為DC24V±20%，可放心使用

耐瞬間斷電及電壓下降，可放心使用。

### 抗相互干擾性佳，可放心使用

繼承了F3SJ型中由OMRON獨創、具備高可靠性的迴避干擾光演算法。  
最多可防止3組相互干擾。

### 已取得主要安全標準認證 符合ISO13849-1 PLe。

已取得歐洲等主要安全標準認證。



讓您安心的全球支援服務


# F3SR-B

## 種類

### 本體

#### F3SR-430B安全光柵 (Type 4/PNP輸出)

 紅外線

應用	最小偵測物體	光軸間距	外觀	檢測距離	光軸數	偵測寬度 (mm)	型號
手掌、 手臂偵測	φ30mm	20mm		<div style="border: 1px solid black; padding: 2px; display: inline-block;">(Long配線) 5~20m</div> <div style="border: 1px solid black; padding: 2px; display: inline-block;">(Short配線) 0.3~7m</div>	8~112	190~2270	<b>F3SR-430B□□□□</b>

註. 本體未隨附連接線，請務必購買另售的接頭纜線。

### 安全光柵型號一覽表

#### F3SR-430B系列 (最小偵測物體30mm/PNP輸出)

型號	光軸數	偵測寬度 (mm) *
F3SR-430B0190	8	190
F3SR-430B0270	12	270
F3SR-430B0350	16	350
F3SR-430B0430	20	430
F3SR-430B0510	24	510
F3SR-430B0590	28	590
F3SR-430B0670	32	670
F3SR-430B0750	36	750
F3SR-430B0830	40	830
F3SR-430B0910	44	910
F3SR-430B0990	48	990
F3SR-430B1150	56	1150
F3SR-430B1310	64	1310
F3SR-430B1470	72	1470
F3SR-430B1630	80	1630
F3SR-430B1790	88	1790
F3SR-430B1950	96	1950
F3SR-430B2110	104	2110
F3SR-430B2270	112	2270

\* 偵測寬度 (mm) = 感測器總長度

## 選購品（另售）


## 單接頭連接線（投光器用、受光器用，1組2條）

與單機安全繼電器、安全繼電器模組、安全控制器等各種安全迴路配線用



外觀	導線長度	規格	型號
	3m	M12接頭（8 PIN） - 散線8條 + 隔離線	F39-JD3A
	7m		F39-JD7A
	10m		F39-JD10A
	15m		F39-JD15A
	20m		F39-JD20A

## 雙接頭連接線（投光器用、受光器用，1組2條）

連接F3SP-B1P型控制模組用及纜線延長用

外觀	導線長度	規格	型號
	0.5m	M12接頭（8 PIN） - M12接頭（8 PIN）	F39-JDR5B
	1m		F39-JD1B
	3m		F39-JD3B
	5m		F39-JD5B
	7m		F39-JD7B
	10m		F39-JD10B
	15m		F39-JD15B
	20m		F39-JD20B

## 安全繼電器

種類	外觀	規格	型號	備註	
G7SA 安全繼電器		<ul style="list-style-type: none"> <li>極數：4極</li> <li>接點構成：2A2B</li> <li>開關部額定負載： AC250V 6A、DC30V 6A</li> </ul>	G7SA-2A2B	其餘型號、插座型號等詳細內容請參閱安全元件綜合型錄（型錄編號：X001-TW5-02）。	
		<ul style="list-style-type: none"> <li>極數：4極</li> <li>接點構成：3A1B</li> <li>開關部額定負載： AC250V 6A、DC30V 6A</li> </ul>	G7SA-3A1B		
G7S-□-E 安全繼電器		<ul style="list-style-type: none"> <li>極數：6極</li> <li>接點構成：4A2B</li> <li>開關部額定負載： AC250V 10A、DC30V 10A</li> </ul>	G7S-4A2B-E		其餘型號、插座型號等詳細內容請參閱安全元件綜合型錄（型錄編號：X001-TW5-02）。
		<ul style="list-style-type: none"> <li>極數：6極</li> <li>接點構成：3A3B</li> <li>開關部額定負載： AC250V 10A、DC30V 10A</li> </ul>	G7S-3A3B-E		

## 控制模組

外觀	輸出	型號	備註
	繼電器、3a + 1b	F3SP-B1P	連接F3SR-B型時，請使用F39-JD□B型雙接頭連接線。


為建構安全迴路，提供各種安全應用控制器。

## 測試棒

直徑	型號
φ14mm	F39-TRD14
φ20mm	F39-TRD20
φ25mm	F39-TRD25
φ30mm	F39-TRD30

# F3SR-B

## 雷射指標

外觀	適用感測器	型號	備註
	F3SR-430B系列	F39-PTR	安裝感測器時的光軸調整用雷射指標

## 鍍銀保護蓋（投光器、受光器共用，1組2支）（檢測距離減率10%）

外觀	適用感測器	型號
	F3SR-430B系列	F39-HRB□□□□*

\* 型號中的□□□□，即是與F3SR-B型偵測寬度（型號中的□□□□）相同的四位數字。  
 註：裝有鍍銀保護蓋時，F3SR-B型的檢測距離將縮短約10%。

## 上下金具（未隨附於感測器本體。）

外觀	規格	型號	用途	備註
	上下安裝用	F39-LR1	F3SR-B上下安裝金具 可側面安裝、背面安裝	4個1組 （投光器用2個、 受光器用2個）

## 中間金具（未隨附於感測器本體。請依感測器長度選用。）

外觀	規格	型號	用途	備註
	中間金具	F39-LR2	與F3SR-B型的上下金具併用。 可側面安裝、背面安裝	2個1組 （有關所需的金具數 量，請參閱以下*。）

## 自由定位金具（未附帶於感測器本體。請依感測器長度選用。）

外觀	規格	型號	用途	備註
	自由定位安裝金具	F39-LR3	不使用上下金具即可安裝在任何場所	2個1組 （有關所需的金具數 量，請參閱以下*。）

\* 有關中間金具所需數量（感測器單側數量）  
 ・ 使用上下金具＋中間金具（F39-LR2型）時

偵測寬度（mm）	上下金具數量	中間金具數量
0190～0990	2	0
1070～1950	2	1
2030～2270	2	2

・ 僅使用自由定位安裝金具（F39-LR3型）時

偵測寬度（mm）	自由定位金具數量
0190～0750	2
0830～1470	3
1630～2110	4
2270	5

## 額定／性能 (詳細資訊請參照使用說明書及使用手冊。)

### 本體

項目	型號	F3SR-430B□□□□*1
感測器種類		Type 4 安全光柵
安全類別		類別 4、3、2、1及B的安全對策用
最小偵測物體		不透明體 直徑30mm
光軸間距		20mm
光軸數		8~112光軸
偵測寬度		190~2270mm
鏡頭直徑		7mm×12mm
檢測距離*2		長距離配線時：5~20m 短距離配線時：0.3~7m
應答時間		ON→OFF：15ms以下、OFF→ON：60ms以下
開啟電源後的啟動時間		2s以下
電源電壓 (Vs)		DC24V±20%漣波 (p-p) 10%以下
消耗電流 (無負載時)		請參閱第 10 頁的「型號／消耗電流一覽」。
光源 (波長)		紅外線LED (波長870nm)
有效開口角度 (EAA)		根據IEC61496-2。投光器、受光器檢測距離皆大於3m時為±2.5°以內
控制輸出 (OSSD)		PNP電晶體輸出×2、負載電流小於500mA、 殘留電壓小於2V (受到延長線的影響除外)、電流外漏小於1mA 容許容量負載依以下所示纜線總延長長度有所不同。*3 100m以下：0.05μF以下 70m以下：0.5μF以下 50m以下：1.0μF以下
輸出動作模態		入光時ON
輸入電壓		測試輸入、復歸輸入、外部繼電器監控輸入、功能選擇輸入、 ON電壓：11~24V OFF電壓：0~5V、或開放 檢測距離選擇輸入 ON電壓：11~24V OFF電壓：0~5V
輸入電流		測試輸入、復歸輸入、功能選擇輸入：1.5~3mA 檢測距離選擇輸入：1.5~4mA 外部繼電器監控輸入：10~20mA
指示燈		請參閱第 18 頁的「指示燈」。
防止相互干擾功能		以防止光線干擾演算法防止3組之間的干擾
測試功能		・自我測試 (開啟電源時及通電時) ・外部測試 (藉由測試輸入來停止投光的功能)
安全相關功能		・外部繼電器監控 ・啟動／重新啟動連鎖
連接方式		接頭式 (M12、8 PIN)
保護迴路		輸出負載短路保護、電源反接保護
環境溫度		動作時：-10~+55°C (不可結冰)、保存時：-25~+70°C
環境濕度		動作時：35~85%RH (不可結露)、保存時：35~95%RH
使用環境照度		白熾燈：受光面照度3,000lx以下、太陽光：受光面照度10,000lx以下

\*1. 型號中的□□□□，即是與偵測寬度 (mm) 相同的四位數字。

\*2. 使用濺鍍保護蓋時，檢測距離會衰減10%。

\*3. 額外連接電容器等含有電容負載的元件時必須納入考量的數值。

# F3SR-B

項目	型號	F3SR-430B□□□□*1								
絕緣阻抗		20MΩ (at 500 VDC)								
耐電壓		AC1,000V、50/60Hz、1min								
保護構造		IP65、IP67 (IEC60529)								
耐振動		誤動作：10~55Hz、雙振幅0.7mm、X、Y、Z各方向各掃描20次								
耐衝擊		誤動作：100m/s <sup>2</sup> 、X、Y、Z各方向各1,000次								
電源線		φ6mm容許彎折半徑R5mm								
延長線		φ6.6mm 8芯 (0.3mm <sup>2</sup> ×4對、導體阻抗0.058Ω/m) 附編織隔離線容許彎折半徑R36mm 纜線總延長長度100m以下 有關雙絞線請參閱第 16 頁的「單接頭連接線」或第 16 頁的「雙接頭連接線」。								
材質		外殼：鋁、鋅壓鑄 光學蓋：PMMA樹脂 (壓克力)、連接線：耐油PVC								
重量		型號：F3SR-430B□□□□ (□內為偵測寬度) 計算公式：質量 (g) = (偵測寬度) × 4 + α α 數值如下。 <table border="0" style="width: 100%;"> <tr> <td style="width: 50%;">偵測寬度190mm時</td> <td style="width: 50%;">1100</td> </tr> <tr> <td>偵測寬度270mm~510mm時</td> <td>1500</td> </tr> <tr> <td>偵測寬度590mm~1070mm時</td> <td>2000</td> </tr> <tr> <td>偵測寬度1150mm~2270mm時</td> <td>2500</td> </tr> </table>	偵測寬度190mm時	1100	偵測寬度270mm~510mm時	1500	偵測寬度590mm~1070mm時	2000	偵測寬度1150mm~2270mm時	2500
偵測寬度190mm時	1100									
偵測寬度270mm~510mm時	1500									
偵測寬度590mm~1070mm時	2000									
偵測寬度1150mm~2270mm時	2500									
附屬品		使用手冊								
符合標準		EN61496-1 (Type 4 ESPE)、CLC/TS61496-2 (Type 4 AOPD)、 EN61508-1~3 (SIL3)、EN62061 (SIL3)、EN61000-6-4 ISO13849-1 (PLe/安全類別4)、IEC61496-1 (Type 4 ESPE)、 IEC61496-2 (Type 4 AOPD)、IEC61508-1~3 (SIL3)、IEC62061 (SIL3)、 UL61496-1 (Type 4 ESPE)、UL61496-2 (Type 4 AOPD)								

## 型號/消耗電流一覽

型號	光軸數	偵測寬度 (mm)	消耗電流			
			投光器		受光器 (無負載時)	
			檢測距離設定為 Short時	檢測距離設定為 Long時	檢測距離設定為 Short時	檢測距離設定為 Long時
F3SR-430B0190	8	190	38mA	44mA	57mA	64mA
F3SR-430B0270	12	270	40mA	47mA	59mA	66mA
F3SR-430B0350	16	350	42mA	50mA	60mA	67mA
F3SR-430B0430	20	430	43mA	53mA	62mA	69mA
F3SR-430B0510	24	510	45mA	57mA	63mA	70mA
F3SR-430B0590	28	590	47mA	60mA	65mA	72mA
F3SR-430B0670	32	670	48mA	63mA	66mA	73mA
F3SR-430B0750	36	750	50mA	66mA	68mA	75mA
F3SR-430B0830	40	830	52mA	69mA	69mA	76mA
F3SR-430B0910	44	910	53mA	73mA	71mA	78mA
F3SR-430B0990	48	990	55mA	76mA	72mA	79mA
F3SR-430B1150	56	1150	58mA	82mA	75mA	82mA
F3SR-430B1310	64	1310	61mA	89mA	78mA	85mA
F3SR-430B1470	72	1470	65mA	95mA	81mA	88mA
F3SR-430B1630	80	1630	68mA	102mA	84mA	91mA
F3SR-430B1790	88	1790	71mA	108mA	87mA	94mA
F3SR-430B1950	96	1950	74mA	114mA	91mA	98mA
F3SR-430B2110	104	2110	78mA	121mA	94mA	101mA
F3SR-430B2270	112	2270	81mA	127mA	97mA	104mA

選購品  
控制模組

項目	型號	F3SP-B1P
電源電壓		DC24V±10%
消耗電力		最大DC1.7W (不含感測器的消耗電流)
動作時間		最大100ms (不含感測器的應答時間)
應答時間		最大10ms (不含感測器的應答時間)
繼電器輸出	接點數	3a+1b
	額定負載	AC25V 5A (cosφ=1)、DC30V 5A L/R=0ms
	額定通電電流	5A
連接方式	感測器之間	M12接頭 (8 PIN)
	其他	端子台
重量 (包裝狀態)		約280g
附屬品		使用說明書

## 雷射指標

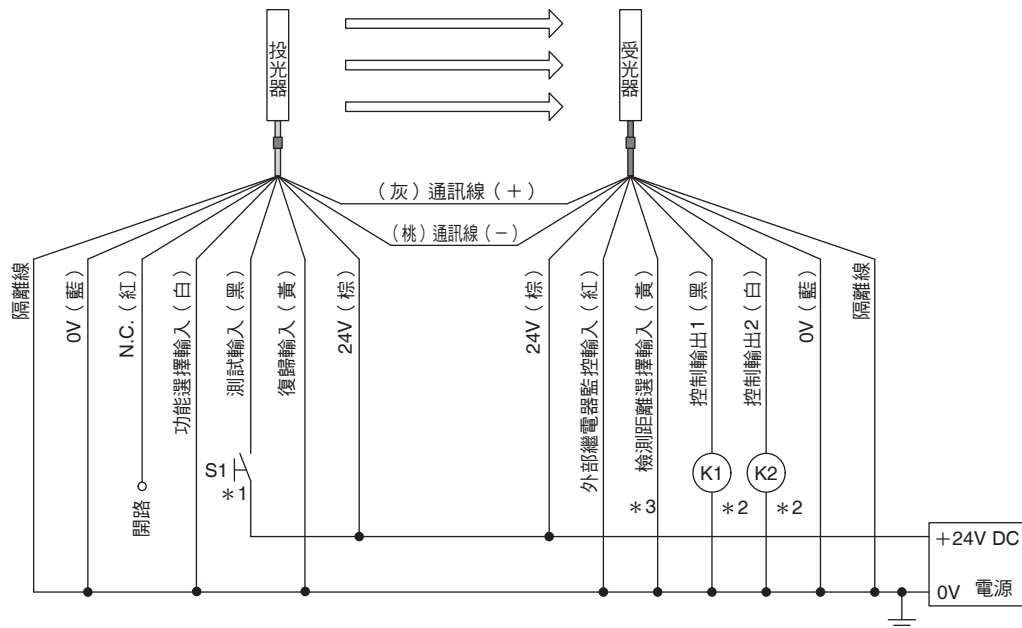
項目	型號	F39-PTR
適用感測器		F3SR系列
電源電壓		DC4.65V或DC4.5V
電池		鈕扣型電池 (SR44或LR44) ×3個
電池使用壽命*		SR44: 連續約10小時、LR44: 連續約6小時
光源		紅色半導體雷射 (波長650nm, 1mW以下, JIS等級2, EN/IEC Class2, FDA Class2)
光點直徑 (代表值)		6.5mm (10m時)
環境溫度		動作時: 0~40°C 保存時: -15~+60°C (不可結冰結露)
環境濕度		動作時、保存時: 各35~85%RH (不可結露)
材質		雷射模組外殼: 鋁 安裝部: 鋁、不鏽鋼
重量		約250g (包裝狀態)
附屬品		雷射安全標準標籤 (EN: 1張、FDA: 3張) 鈕扣型電池 (SR44: 3個)、使用說明書

\* 電池使用壽命依不同電池而異。

## 連接

### 基本連接

- 檢測距離設定為Short
- 自動復歸模式
- 不使用外部繼電器監控



S1 : 外部測試/鎖定復歸開關 (若不需要開關, 則連接0V)

K1、K2 : 控制機械危險部的繼電器等

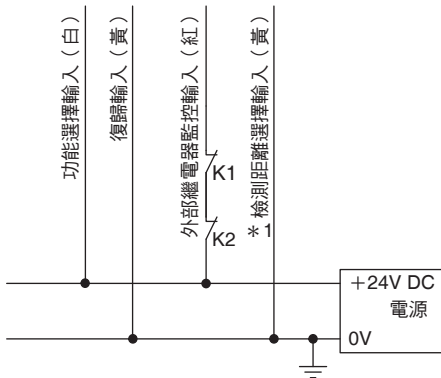
\* 1. 請使用微小負載用開關 (輸入規格: 24V、2.5mA)。

\* 2. 即使不連接K1、K2, 感測器也能動作。

\* 3. 檢測距離欲設定Long時, 請將檢測距離選擇輸入線連接至24V。

### 自動復歸模式時的配線

- 檢測距離設定為Short
- 自動復歸模式
- 使用外部繼電器監控功能

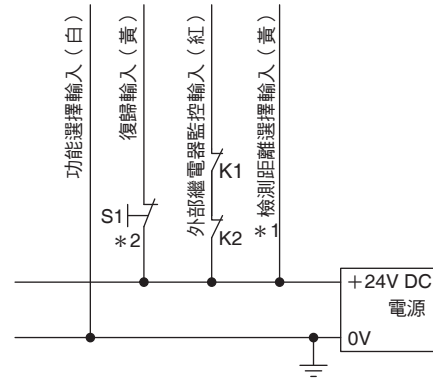


K1、K2 : 控制機械危險部的繼電器等

\* 1. 檢測距離欲設定Long時, 請將檢測距離選擇輸入線連接至24V。

### 手動復歸模式下的配線

- 檢測距離設定為Long
- 手動復歸模式
- 使用外部繼電器監控功能



K1、K2 : 控制機械危險部的繼電器等

S1 : 連鎖復歸開關

\* 1. 檢測距離欲設定Long時, 請將檢測距離選擇輸入線連接至24V。

\* 2. 請使用微小負載用開關 (輸入規格: 24V、2.5mA)。

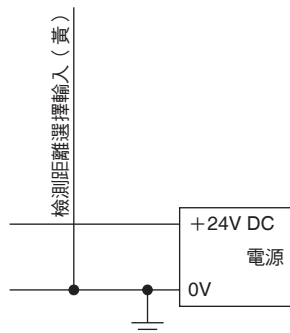
註. 實際使用迴路時, 請先確認實際的使用條件, 並親自進行PL評估。

## 檢測距離選擇功能

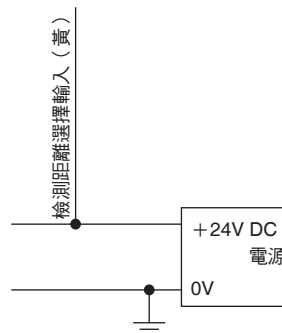
依據啟動時的配線，可選擇檢測距離之功能。

可選擇Short（0.3~7m）、Long（5~20m）2種檢測距離。

### Short：檢測距離0.3~7m



### Long：檢測距離5~20m



檢測距離選擇輸入線，請務必依您的使用距離連接至24V或0V之任一電源線。

若在未連接的狀態下設為開路，將造成配線錯誤與裝置停止。

若啟動時配線為開路狀態，或於裝置動作時切換配線，都將使裝置停止。

## 依每條輸入線狀態切換功能的有效／無效

F3SR-B型於啟動時，會依據3條輸入線（復歸輸入／外部繼電器監控輸入／功能選擇輸入）的配線狀態，決定外部繼電器監控功能、連鎖功能（手動復歸／自動復歸）之動作模態。

除以下所示組合外，其餘組合都將造成配線錯誤使裝置停止，請務必特別注意。

### 在外部繼電器監控無效、自動復歸設定下使用時

輸入線	配線狀態
復歸輸入	0V或開路
外部繼電器監控輸入	
功能選擇輸入	

### 在外部繼電器監控有效、自動復歸設定下使用時

輸入線	配線狀態
復歸輸入	0V或開路
外部繼電器監控輸入	24V*
功能選擇輸入	24V

### 在外部繼電器監控有效，手動復歸設定下使用時

輸入線	配線狀態
復歸輸入	24V
外部繼電器監控輸入	24V*
功能選擇輸入	0V或開路

\* 請透過控制機械危險部位的外部繼電器（或接觸器）的b接點導入24V電壓。

## 配線例

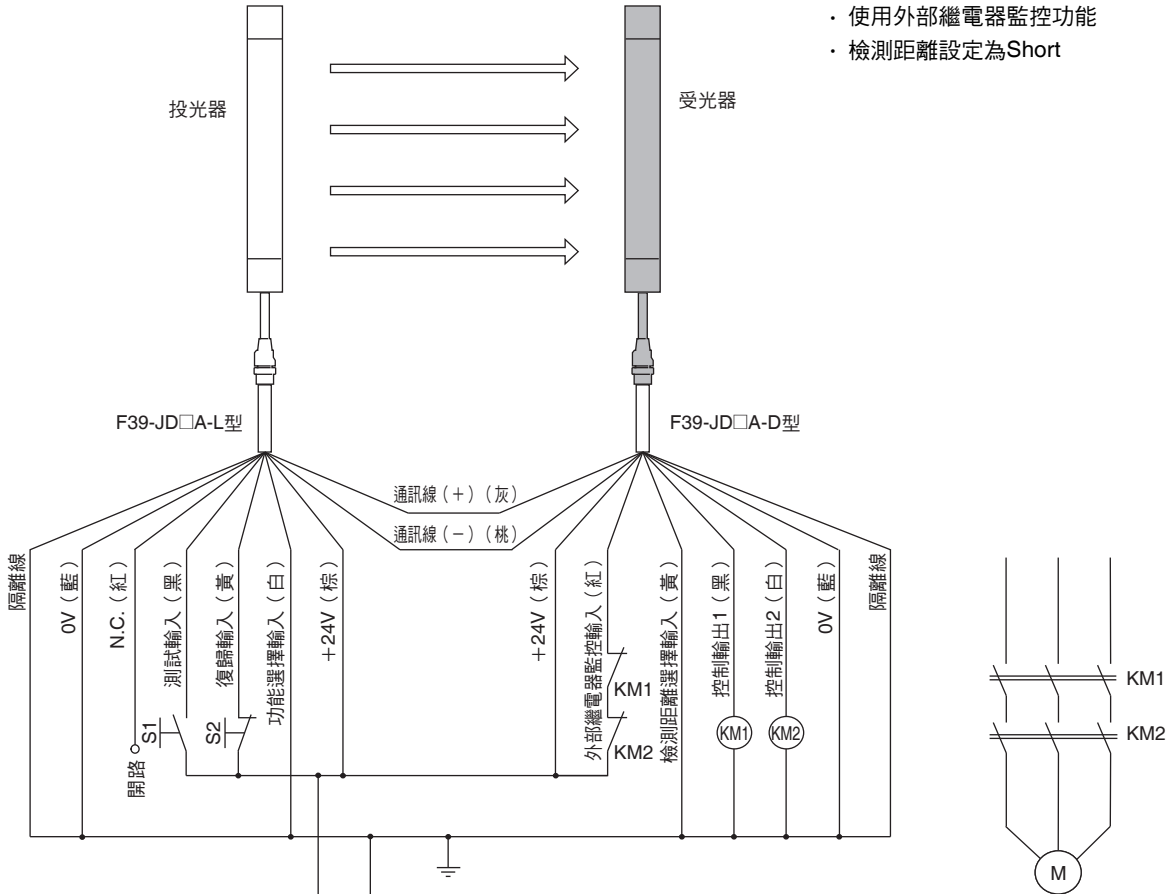
### 使用F3SR-B型單體時

PL/安全類別	使用機器型號	停止類別	復歸方法
相當於PLe/4	F3SR-430B□□□□安全光柵 G7SA安全繼電器	0	手動操作

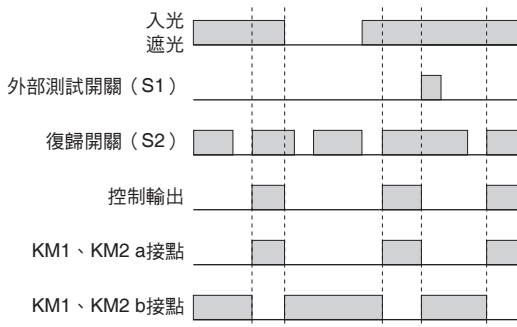
註. PL評估結果僅為參考範例，實際使用迴路時，請您先確認實際的使用條件，並親自進行評估。

### ●應用概觀

- 一旦被遮光將會切斷對馬達M的電源供給。
- 接收投入光後，在按下復歸開關S2之前，會維持對馬達M切斷電源供給的狀態。



- 使用外部繼電器監控功能
- 檢測距離設定為Short



註. 實際使用迴路時，請先確認實際的使用條件，並親自進行PL評估。

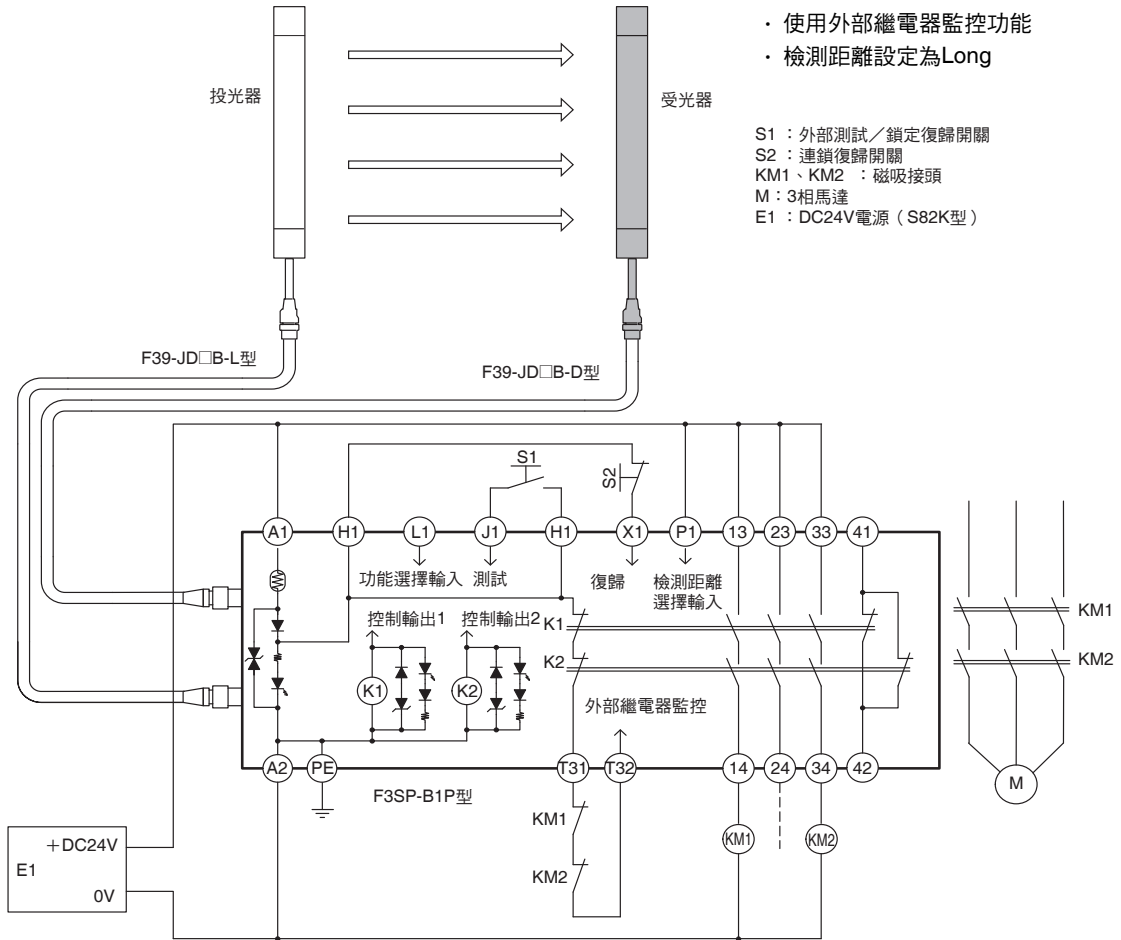
連接F3SP-B1P型控制器時

PL/安全類別	使用機器型號	停止類別	復歸方法
相當於PLe/4	F3SR-430B□□□□安全光柵 F3SP-B1P控制器模組	0	手動操作

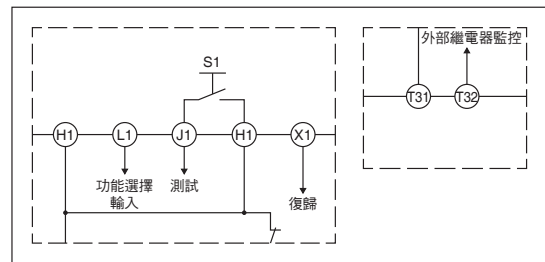
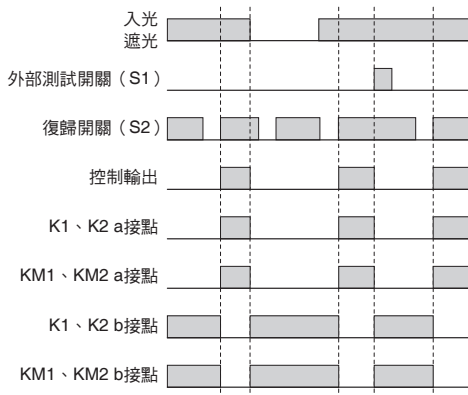
註. PL評估結果僅為參考範例，實際使用迴路時，請先確認實際的使用條件，並親自進行評估。

●應用概觀

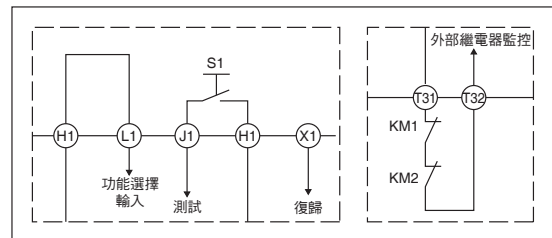
- 一旦遮光將會切斷對馬達M的電源供給。
- 接收投入光後，在按下復歸開關S2之前，會維持對馬達M切斷電源供給的狀態。



●自動復歸模式，外部繼電器監控功能無效時



●自動復歸模式，外部繼電器監控功能有效時

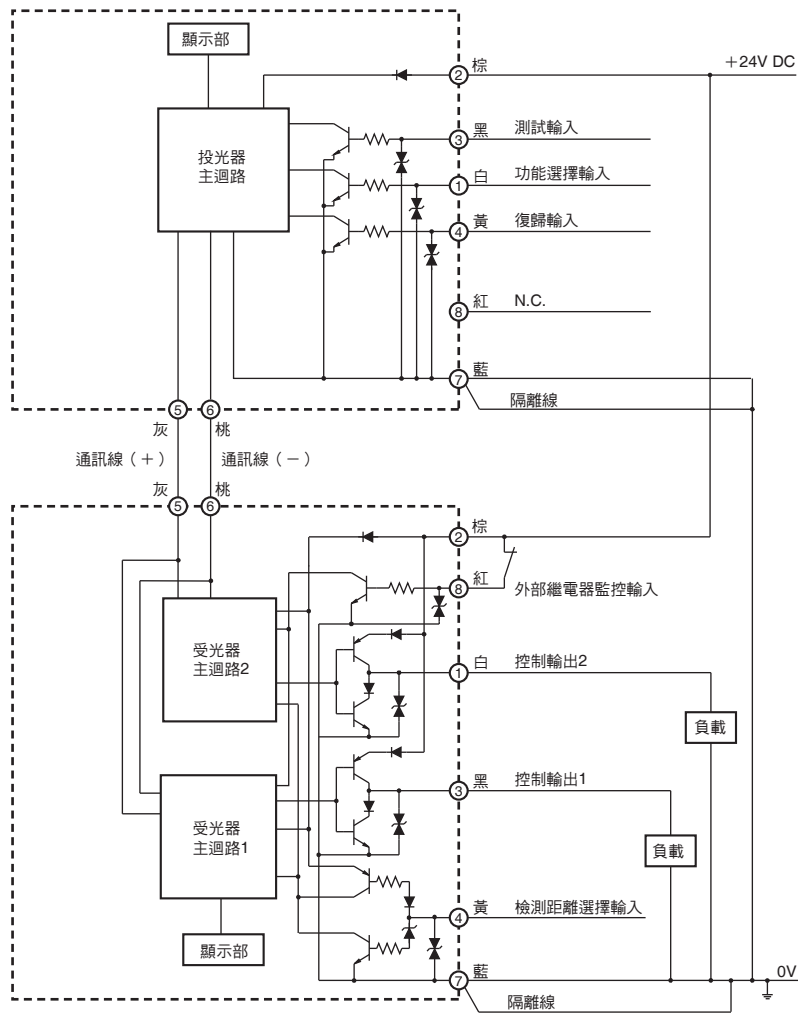


註. 實際使用迴路時，請先確認實際的使用條件，並親自進行PL評估。

# F3SR-B

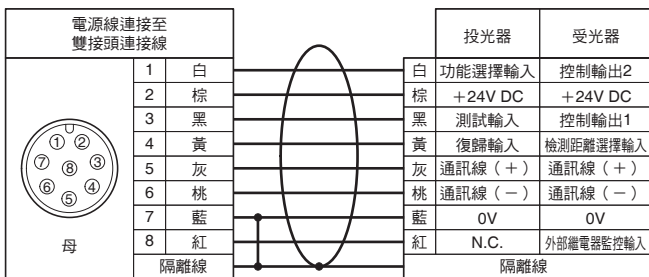
## I/O 電路圖

○內的數字代表接頭的針腳編號。



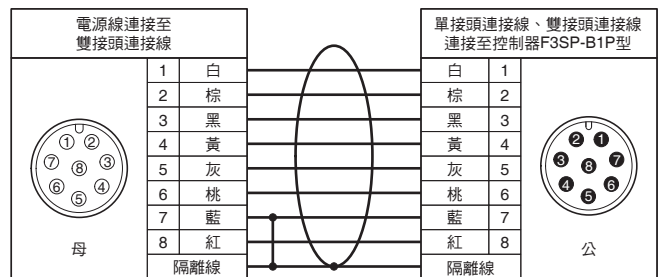
### 單接頭連接線

#### 內部配線圖 (F39-JD□A型)



### 雙接頭連接線

#### 內部配線圖 (F39-JD□B型)

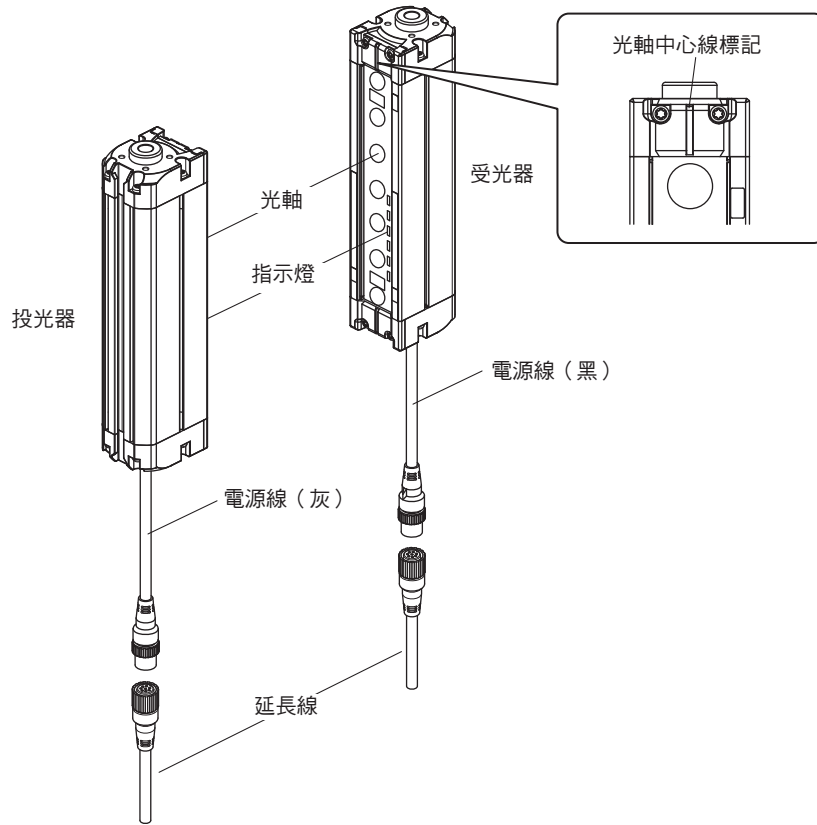


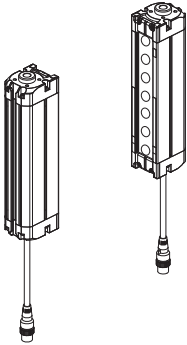
註1. 白色與紅色，棕色與藍色，黑色與黃色，灰色與桃色組合之雙絞線

2. 單接頭連接線F39-JD□A型長度不足時，請在之間使用雙接頭連接線F39-JD□B型，連接所需組數進行延長。連接線總延長長度請勿超過100m。

各部位名稱

本體與連接線



零組件	型號	說明
<p>投光器、受光器</p> 	<p>F3SR-430B□□□□</p>	<p>依所需偵測寬度進行選擇。                      型號涵意如下所示。</p> <p>F3SR-430B□□□□</p> <p style="text-align: center;"> <span style="margin-right: 20px;">└───┘</span> <span>└───┘</span>  <span style="margin-right: 20px;">1</span> <span>2</span> </p> <p>1：最小偵測物體 (mm)                      2：偵測寬度 (mm)</p>

註. 有關投光器與受光器的分辨方式，F3SR-B型正面標籤上印有「EMITTER」字體的為投光器，印有「RECEIVER」字體的為受光器。

## 指示燈

投光器

受光器

1. 上端入光指示燈（白）

1. 上端入光指示燈（白）

2. ON / OFF輸出指示燈（綠／紅）

2. ON / OFF輸出指示燈（綠／紅）

3. 鎖定指示燈（紅）

3. 鎖定指示燈（紅）

4. 電源指示燈（綠）

4. 連鎖指示燈（黃）

5. 測試指示燈（綠）

5. 外部繼電器監控指示燈（綠）

6. 檢測距離指示燈（綠）

6. 通訊指示燈（綠）

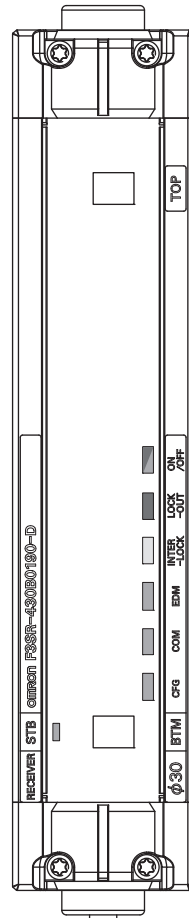
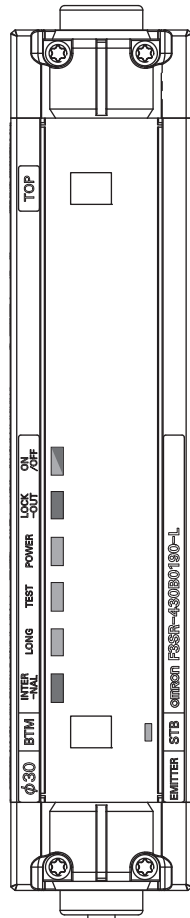
7. 內部錯誤指示燈（紅）

7. 結構指示燈（綠）

8. 下端入光指示燈（白）

8. 下端入光指示燈（白）

9. 穩定指示燈（綠）



## 投光器

No.	指示燈名稱	標籤顯示	亮燈	閃爍
1	上端入光指示燈	TOP	最上端的光軸接收到時會亮燈。	——
2	ON/OFF輸出指示燈	ON/OFF	控制輸出為ON時亮綠燈。 控制輸出為OFF時亮紅燈。	控制輸出錯誤造成鎖定時紅燈閃爍。
3	鎖定指示燈	LOCK OUT	受光器側造成鎖定時亮燈。	投光器側造成鎖定時閃爍。
4	電源指示燈	POWER	投光器的電源開啟時會亮燈。	因電源電壓／雜訊而進入鎖定狀態時會閃爍。
5	測試指示燈	TEST	投光停止時亮燈。	——
6	檢測距離指示燈	LONG	依據檢測距離選擇輸入，判斷檢測距離的動作模態為LONG時亮燈。	檢測距離選擇輸入錯誤造成鎖定時閃爍。
7	內部錯誤指示燈	INTERNAL	——	因內部異常而進入鎖定狀態時會閃爍。
8	下端入光指示燈	BTM	最下端的光軸接收到時會亮燈。	——
9	穩定指示燈	STB	在可執行穩定動作的設置狀態下（全光軸ON，受光達門檻值170%以上時）亮燈。建議本指示燈設置為亮燈使用。	受到周圍光線及振動的影響，使控制輸出轉為OFF時會閃爍。

## 受光器

No.	指示燈名稱	標籤顯示	亮燈	閃爍
1	上端入光指示燈	TOP	最上端的光軸接收到時會亮燈。	——
2	ON/OFF輸出指示燈	ON/OFF	控制輸出為ON時亮綠燈。 控制輸出為OFF時亮紅燈。	控制輸出錯誤造成鎖定時紅燈閃爍。
3	鎖定指示燈	LOCK OUT	投光器側造成鎖定時亮燈。	受光器側造成鎖定時亮燈。
4	連鎖指示燈	INTERLOCK	在連鎖狀態下會亮燈。	復歸、功能選擇、外部繼電器監控輸入之配線異常造成鎖定時閃爍。
5	外部繼電器監控指示燈	EDM	外部繼電器監控輸入正常時亮燈。	外部繼電器監控錯誤造成鎖定時閃爍。
6	通訊指示燈	COM	投受光器間通訊成立時亮燈。	投受光器之間因通訊錯誤而進入鎖定狀態時會閃爍。
7	結構指示燈	CFG	——	投受光器之間因機型異常而進入鎖定狀態時會閃爍。
8	下端入光指示燈	BTM	最下端的光軸接收到時會亮燈。	——
9	穩定指示燈	STB	在可執行穩定動作的設置狀態下（全光軸ON，受光達門檻值170%以上時）亮燈。建議本指示燈設置為亮燈使用。	受到周圍光線及振動的影響，使控制輸出轉為OFF時會閃爍。

## 異常時的各指示燈組合與錯誤內容



鎖定指示燈	電源指示燈	錯誤種類指示燈	錯誤內容
LOCKOUT  	POWER 	ON/OFF 	控制輸出錯誤
		INTERLOCK 	輸入配線錯誤
		EDM 	外部繼電器監控錯誤
		COM 	通訊錯誤
		LONG 	檢測距離配線錯誤
		INTERNAL 	內部錯誤
		STB 	周圍光線錯誤
註. 鎖定指示燈依據以下組合亮燈/閃爍。 投光側：亮燈、受光側：閃爍 或 投光側：閃爍、受光側：亮燈	POWER 	ON/OFF 	電源電壓或雜訊造成的錯誤
		COM 	電源電壓或雜訊造成的通訊錯誤
		INTERNAL 	內部錯誤
LOCKOUT 	POWER 	STB 	周圍光線/振動造成的誤動作

## 安全相關功能

### 連鎖功能

F3SR-B型在開啟電源時與遮光時的控制輸出OFF狀態，將持續保持至復歸輸入為止。而如此的狀態稱作連鎖。

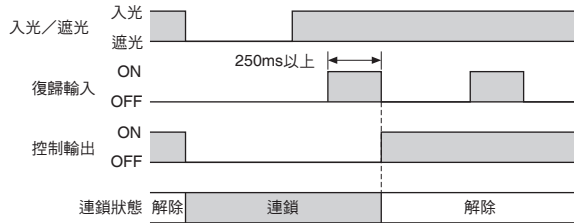
連鎖的復歸方法分為自動復歸與手動復歸2種。

#### 自動復歸

偵測區域的遮光物消失時，控制輸出將自動轉為ON。可利用自動復歸讓同一系統內不同的機器進行連鎖，較為方便。

#### 手動復歸

偵測區域的遮光物即使消失，直到復歸訊號輸入為止前，仍會持續保持控制輸出OFF。也就是為了防止機械擅自啟動（EN1037）而進行安全確認後，利用復歸開關等讓機械重新啟動的方法。



以下2種情況下將維持連鎖狀態。

- 開啟電源後自動連鎖（啟動時自動連鎖）。開啟電源後到作業前檢修結束前，可透過連鎖停止裝置運轉，十分方便。
- F3SR-B型遮光時自動連鎖（重新啟動時自動連鎖）。
- F3SR-B型遮光裝置停止後，待安全確認完成後可重新啟動裝置。

手動復歸流程如下所示。

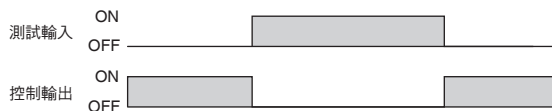
- 以24V使復歸輸入線（黃）短路
- 使復歸輸入線（黃）開路或以0V使其短路（250ms以上）
- 以24V使復歸輸入線（黃）短路

註：復歸開關請設置於危險區域外，且從危險區域可以明顯看得到的位置。

### 外部測試功能

透過測試輸入停止投光的功能。讓F3SR-B型在遮光狀態下產生外部訊號，並可於此時確認安全系統是否正確停止。

要停止投光，請在投光器的測試輸入線導入24V電壓。

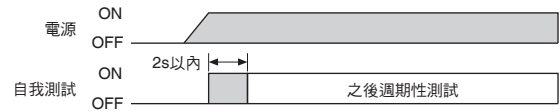


#### 外部測試功能執行時的指示燈狀態

測試輸入時導入電壓後指示燈將亮燈。

### 自我測試功能

F3SR-B型在開啟電源時（2秒以內）將實施自我測試以確認是否有異常。另外，在動作中也定期執行自我測試（在應答時間內）。



自我測試發現異常時，F3SR-B型將轉為鎖定狀態，並維持控制輸出為OFF，同時顯示錯誤訊息。

#### 自我測試內容

透過自我測試可以偵測出以下異常。

##### 投光器

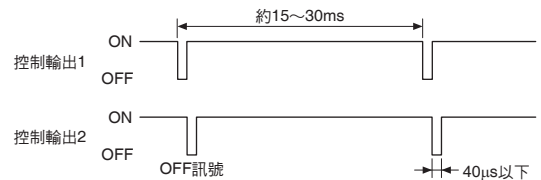
- 投光元件及投光迴路之損壞
- MPU異常
- 纜線斷線、短路

##### 受光器

- 外部電源電壓異常
- 內部電源迴路損壞
- 受光元件及檢測迴路損壞
- MPU異常
- 記憶體異常
- 周圍光線入光
- 控制輸出迴路損壞
- 纜線斷線、短路

#### 控制輸出的輸出波形

由於F3SR-B型在入光狀態時，就會開始測試輸出迴路，因此控制輸出將如下圖所示進行週期性OFF。當此OFF訊號反饋時，輸出迴路便會被診斷為正常。輸出訊號中未含OFF脈衝訊號時，受光器就會被診斷為輸出迴路或配線發生異常並鎖定。



## 鎖定復歸功能

排除鎖定的原因後，可透過以下任一方式解除鎖定。

- 重新啟動電源
- 透過測試輸入進行鎖定復歸

感測器在鎖定狀態時，透過測試輸入可進行鎖定復歸。鎖定復歸流程如下所示。

1. 使測試輸入線（黑）開放或以0V使其短路（1秒以上）
2. 以24V使測試輸入線（黑）短路（1秒以上）
3. 使測試輸入線（黑）開放或以0V使其短路

## 外部繼電器監控功能

檢測控制機械危險部位的外部繼電器（或接觸器）是否出現動作不良的功能。同時可檢測接點溶接等動作不良。

可持續監控繼電器的回饋訊號，是否輸入至受光器的外部繼電器監控輸入線，當發生異常時將進入鎖定狀態。但是0.3s以內的繼電器動作延遲將會判斷為非異常動作。

例如，控制輸出切換ON→OFF後，在0.3s以內來自繼電器的訊號未發生變化時，將判斷為異常並鎖定裝置。

為了能正確使用此功能，請使用具備強制導引接點構造的安全繼電器及接觸器。

### 配線

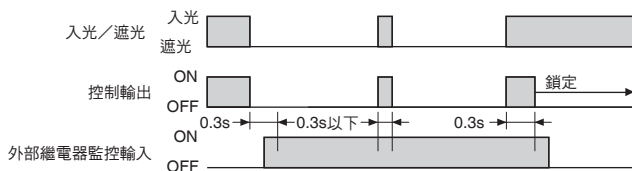
受光器的外部繼電器監控輸入線，配線時請經由繼電器的b接點導入24V電壓。

有關使用及未使用外部繼電器監控器時的配線，請參閱第 12 頁的「[連接](#)」選擇是否使用該功能。

### 時序圖

F3SR-B型在電源ON時，最短在經過0.5s後，確認外部繼電器監控輸入狀態。並且如以下時序圖所示，在切換控制輸出後的0.3s以內再次切換控制輸出時，外部繼電器監控輸入的狀態即使未產生變化，也不會進入鎖定狀態。

控制輸出ON→OFF時，或是OFF→ON切換後，在0.3s以內外部繼電器監控輸入未產生變化時，判斷為發生異常並進入鎖定狀態。



### 外部繼電器監控功能執行時的指示燈狀態

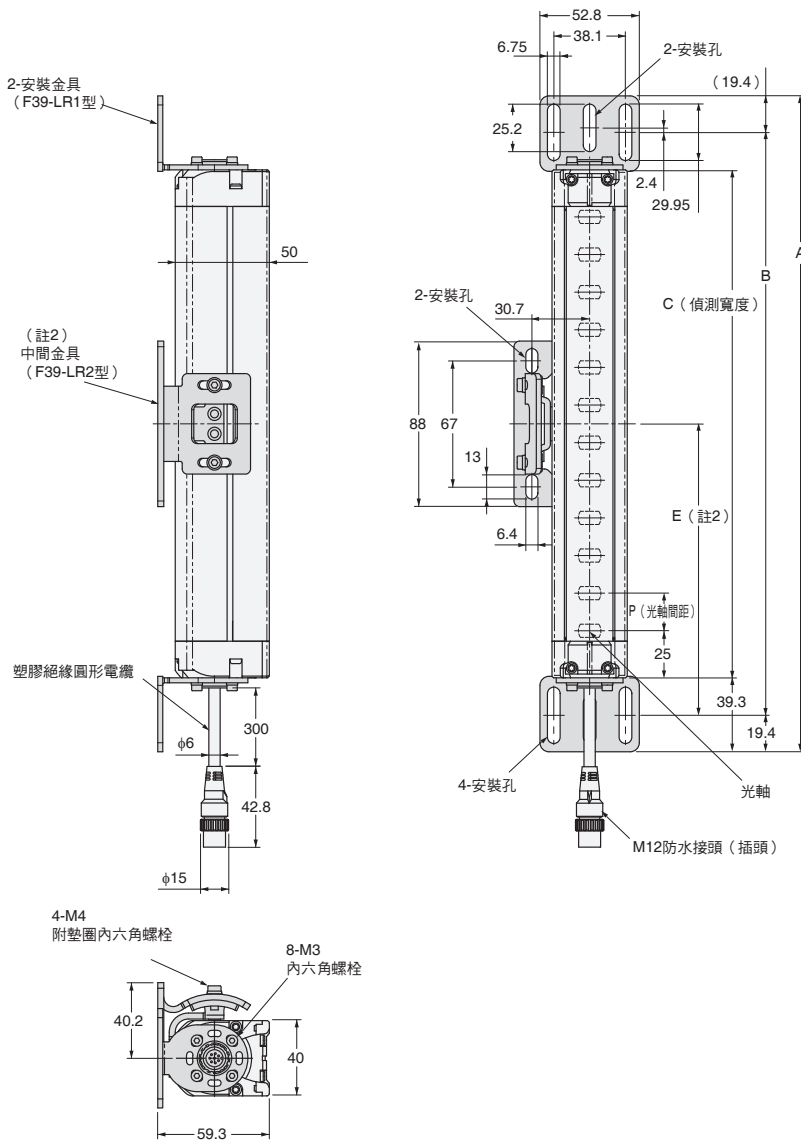
輸入電壓至外部繼電器監控輸入時，受光器側的外部繼電器監控指示燈（EDM）亮燈。

外觀尺寸

本體

使用上下金具時

採背面安裝時



註1. 型號造成之尺寸差異依據以下計算公式為準  
 F3SR-430B□□□□-L型：0190~2270=C (偵測寬度)

尺寸A=C+78.6

尺寸B=C+39.8

尺寸D=C-50

尺寸E (請參閱註2)

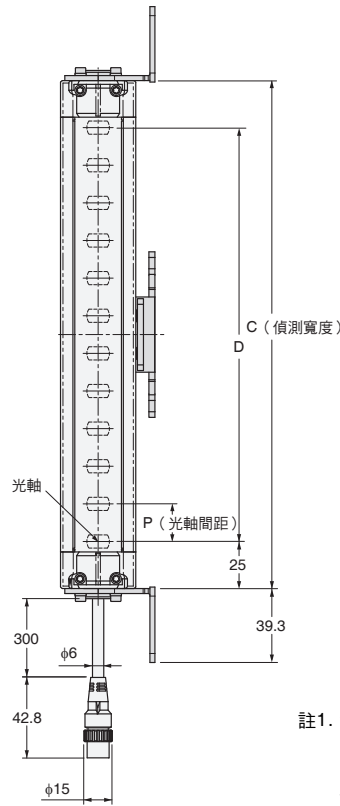
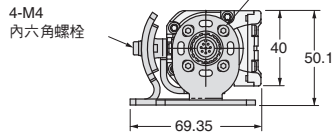
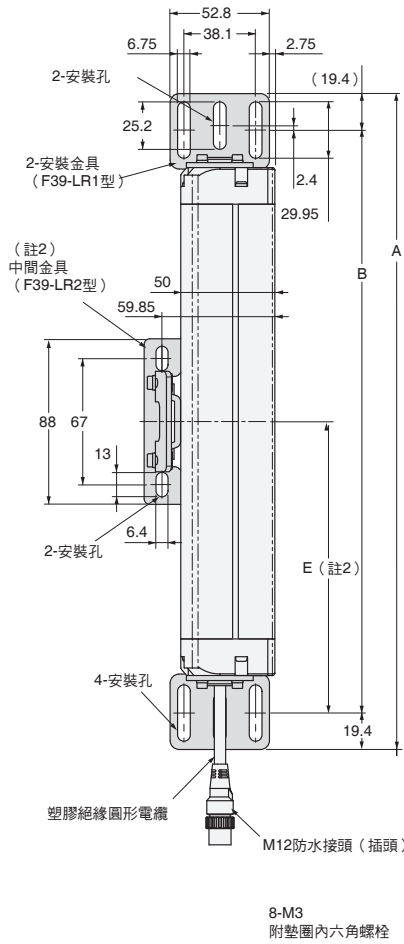
尺寸P (光軸間距)=20

2. 中間金具與中間金具用安裝孔適用的偵測寬度如下所示

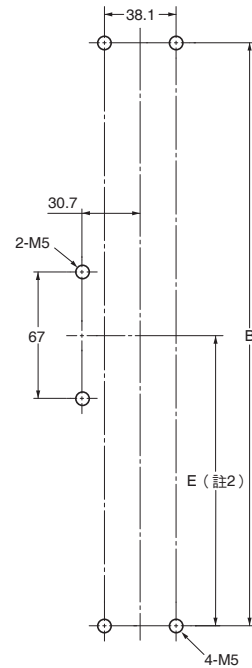
偵測寬度	中間金具數量	尺寸E*
0190~0990	0	—
1070~1950	1	B/2
2030~2270	2	B/3

\* 不使用上記計算公式求得之數值E時，E應為1000mm以下

## 採側面安裝時



### 安裝孔加工尺寸



註1. 型號造成之尺寸差異依據以下計算公式為準  
 F3SR-430B□□□□-L型:  $0190 \sim 2270 = C$  (偵測寬度)

$$尺寸A = C + 78.6$$

$$尺寸B = C + 39.8$$

$$尺寸D = C - 50$$

$$尺寸E (請參閱註2)$$

$$尺寸P (光軸間距) = 20$$

2. 中間金具與中間金具用安裝孔適用的偵測寬度如下所示

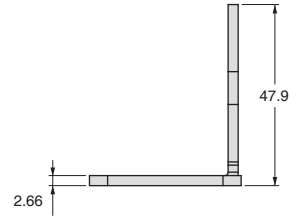
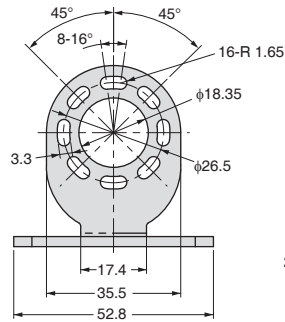
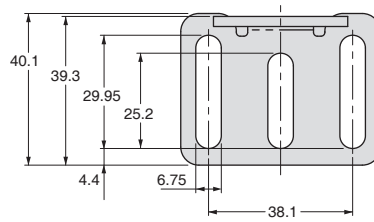
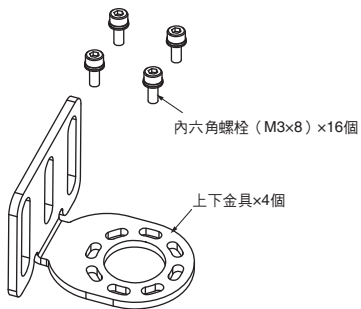
偵測寬度	中間金具數量	尺寸E*
0190~0990	0	—
1070~1950	1	B/2
2030~2270	2	B/3

\* 不使用上記計算公式求得之數值E時，E應為1000mm以下

選購品 (另售)

上下金具

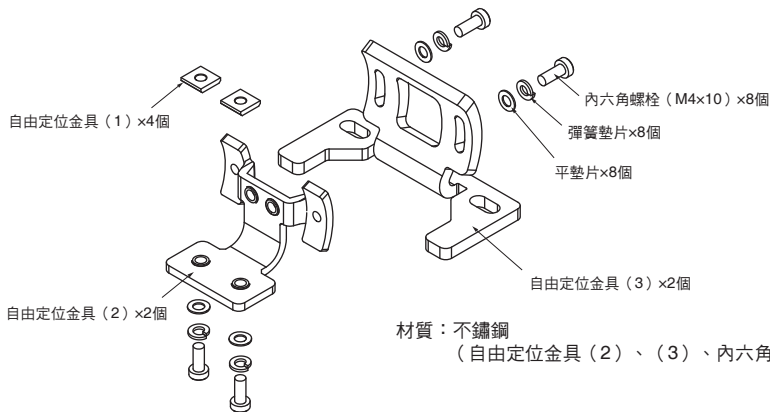
F39-LR1型



材質：不鏽鋼 (上下金具、內六角螺絲)  
 註：未隨附上下金具安裝至壁面的螺絲。

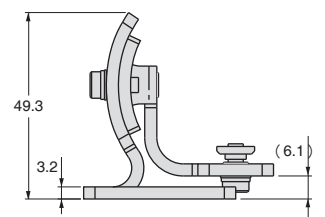
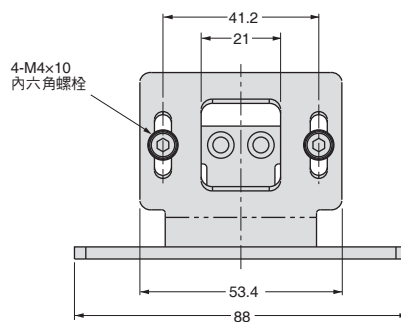
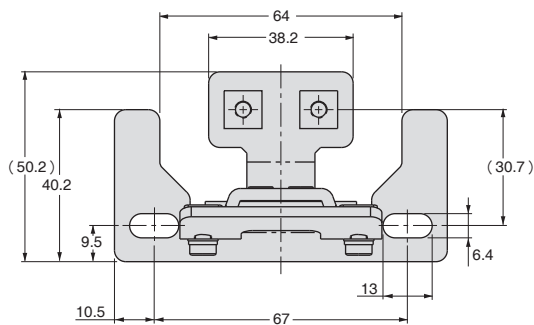
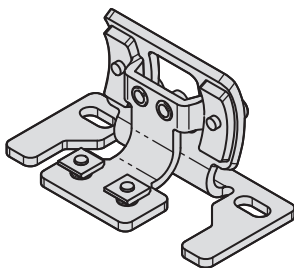
中間金具

F39-LR2型

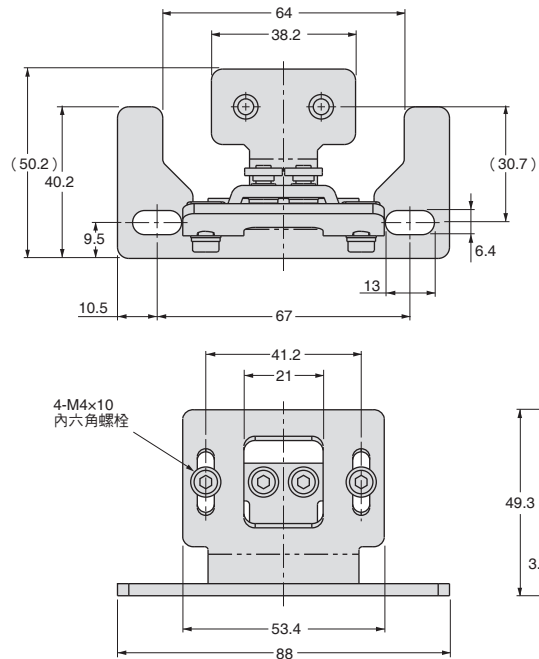
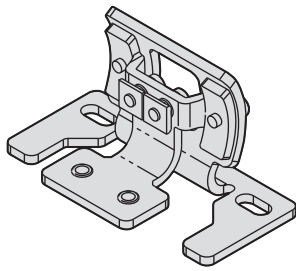


材質：不鏽鋼  
 (自由定位金具 (2)、(3)、內六角螺絲)

採背面安裝時

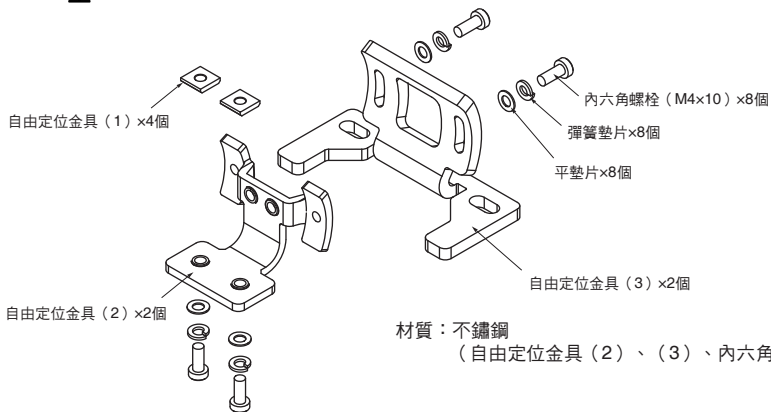


## 採側面安裝時



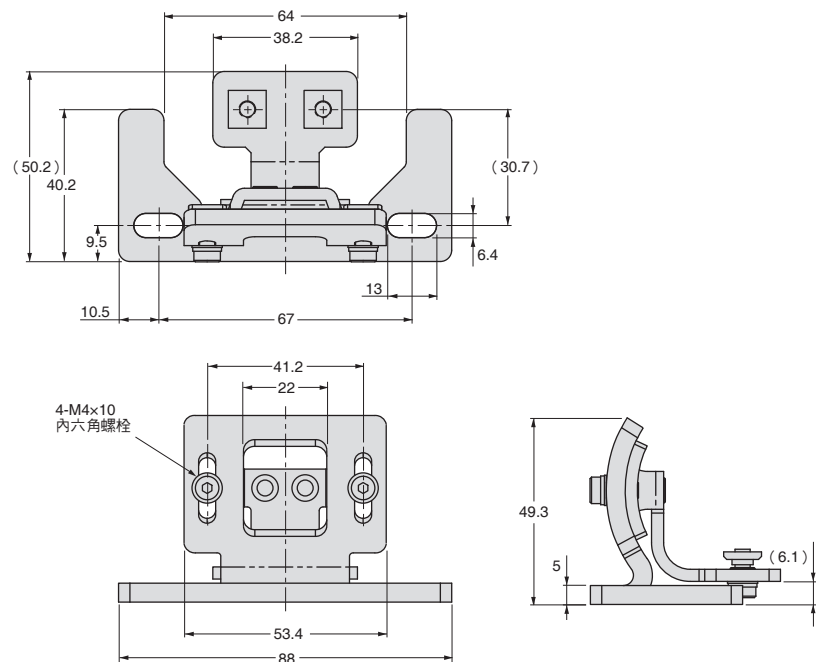
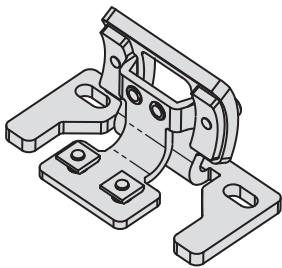
## 自由定位金具

### F39-LR3型

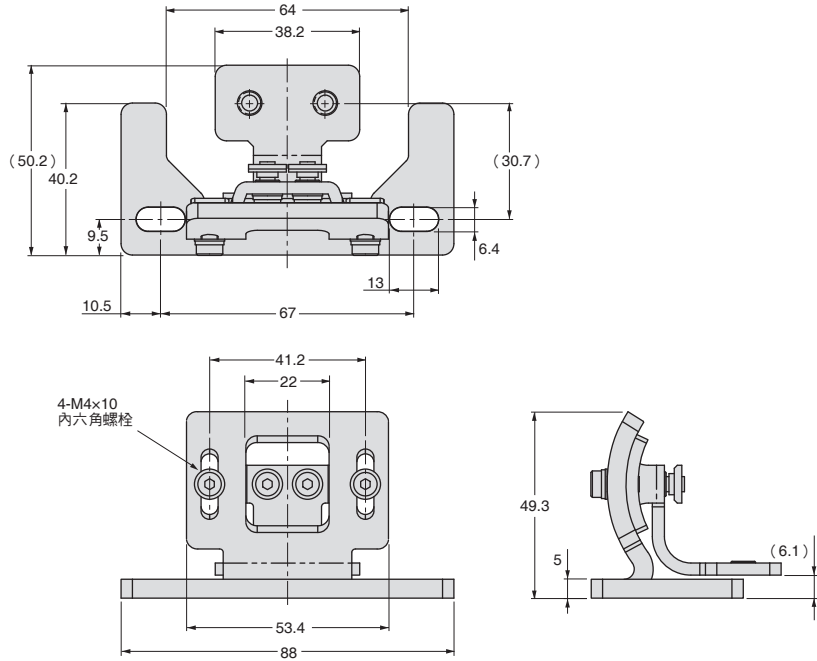
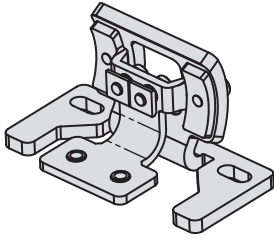


材質：不鏽鋼  
(自由定位金具 (2)、(3)、內六角螺柱)

## 採背面安裝時



・採側面安裝時



安裝用金具所需數量

安裝各偵測寬度感測器所需之金具數量如下所示。

・使用上下金具+中間金具 (F39-LR2型) 時

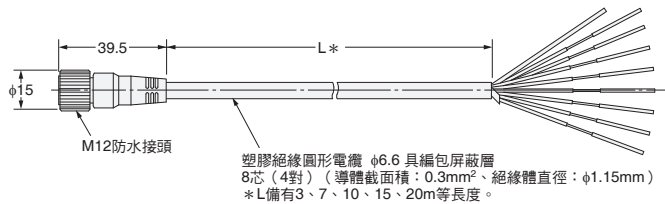
偵測寬度 (mm)	上下金具數量	中間金具數量
0190~0990	2	0
1070~1950	2	1
2030~2270	2	2

・僅使用自由定位安裝金具 (F39-LR3型) 時

偵測寬度 (mm)	自由定位金具數量
0190~0750	2
0830~1470	3
1630~2110	4
2270	5

單接頭連接線

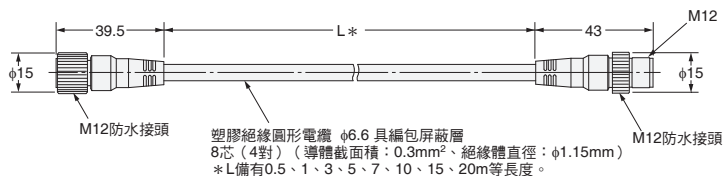
- F39-JD3A型 (L=3m)      F39-JD15A型 (L=15m)
- F39-JD7A型 (L=7m)      F39-JD20A型 (L=20m)
- F39-JD10A型 (L=10m)



連接線顏色：投光器用灰色  
受光器用黑色

雙接頭連接線

- F39-JDR5B型 (L=0.5m)      F39-JD7B型 (L=7m)
- F39-JD1B型 (L=1m)      F39-JD10B型 (L=10m)
- F39-JD3B型 (L=3m)      F39-JD15B型 (L=15m)
- F39-JD5B型 (L=5m)      F39-JD20B型 (L=20m)

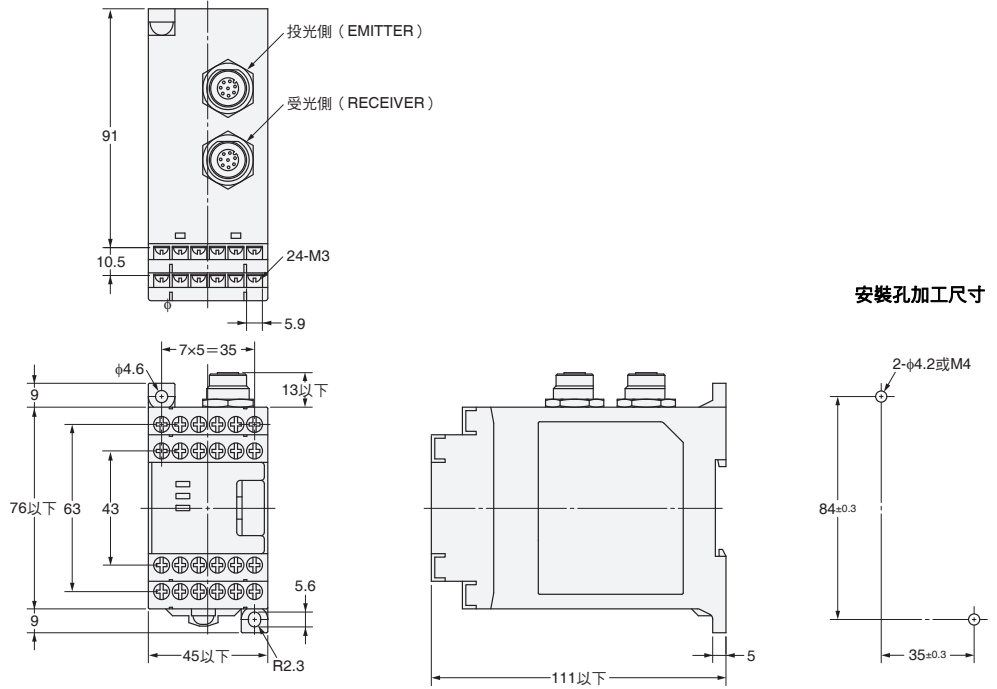


連接線顏色：投光器用灰色  
受光器用黑色

# F3SR-B

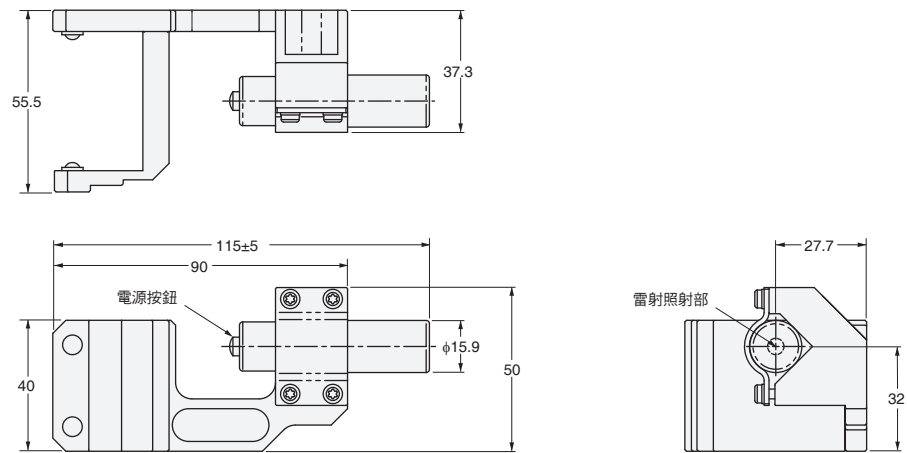
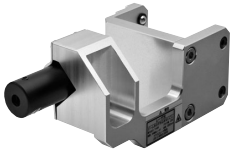
## 控制模組

### F3SP-B1P型



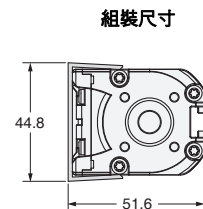
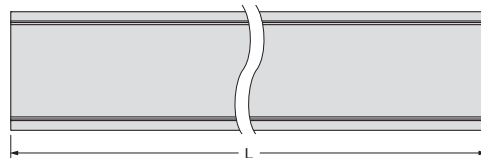
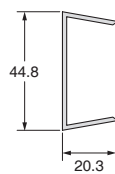
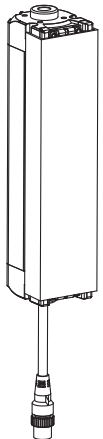
## 雷射指標

### F39-PTR型



## 濺鍍保護蓋

### F39-HRB□□□□型



偵測寬度0190~1790mm時：L=□□□□-20mm  
 偵測寬度1870~2270mm時：L=□□□□-10mm

材質：PC

## 正確使用須知

下列為安全感知器選擇指南，使用時請務必詳讀商品隨附的使用說明書。


### 關於法規與標準

1. F3SR-B型並未接受日本勞動安全衛生法第四十四條之二的「型號核准」。因此，F3SR-B型不可做為日本國內同法第四十二條規定之「衝壓機器或裁斷機之安全裝置」使用。
2. F3SR-B型為EU（歐盟）機械指令附屬書V第2項中所指定的電氣感測式保護裝置（ESPE：Electro-Sensitive Protective Equipment）。
3. F3SR-B型符合下列法規與標準。
  - (1) EU標準
    - 機械指令 Directive 2006/42/EC
    - EMC指令 Directive 2004/108/EC
  - (2) 歐洲標準
    - EN61496-1（Type 4 ESPE）、
    - CLC/TS61496-2（Type 4 AOPD）、
    - EN61508-1~3（SIL3）、EN62061（SIL3）、
    - EN61000-6-4
  - (3) 國際標準
    - IEC61496-1（Type 4 ESPE）、
    - IEC61496-2（Type 4 AOPD）、
    - IEC61508-1~3（SIL3）、
    - IEC62061（SIL3）、
    - ISO13849-1（PLe／安全類別4）
  - (4) JIS標準
    - JIS B 9704-1（Type 4 ESPE）、
    - JIS B 9704-2（Type 4 AOPD）
- (5) 北美標準
  - UL61496-1（Type 4 ESPE）、
  - UL61496-2（Type 4 AOPD）、
  - UL508、UL1998、
  - CAN/CSA 22.2 No.14、
  - CAN/CSA 22.2 No.0.8
4. F3SR-B型已自EU公證機構TÜV SÜD Product Service GmbH取得依據機械指令之EC型號認證（Type 4 ESPE/Type 4 AOPD）。
5. F3SR-B型已透過第三方認證機構UL取得美國及加拿大安全列名標誌認證（Type 4 ESPE/Type 4 AOPD）。
6. F3SR-B型之設計充分反應以下規格。為確保您的最終系統符合下列標準與規範，請依照所有其他相關標準、法規與規範進行設計及使用。若有任何不明之處，請洽詢UL等相關專業機構。
  - 歐洲標準 EN415-4、EN692、EN693
  - 美國職業安全衛生標準 OSHA 29 CFR 1910.212
  - 美國職業安全衛生標準 OSHA 29 CFR 1910.217
  - 美國標準 ANSI B11.1~B11.19
  - 美國標準 ANSI/RIA 15.06
  - 加拿大標準協會CSA Z142、Z432、Z434
  - SEMI標準SEMI S2
  - 厚生勞動省「機械綜合安全基準相關指標」  
2007年7月31日發布第0731001號


## 安全注意事項

### ●關於使用安全上的相關標示及意義

為了確保F3SR-B型使用上的安全，本型錄將使用下列標示與符號來說明注意事項。此處刊載之注意事項皆為安全相關重要內容，請務必遵守。標示與符號如下。

 <b>警告</b>	若未正確使用本產品，恐發生危險造成輕度或中度傷害，甚至可能導致重症或死亡。此外，亦可能會導致同等的重大財物損害。
---	--

### ●圖像記號的意義

	<b>禁止</b> 代表一般性的禁止事項。
---	--------------------------

### ●警告標示

#### 關於使用者

 **警告**

F3SR-B型之設置與設定，及機械控制系統的組裝等，請務必由接受過適當訓練且具領有相關證照者來實施。未具備操作資格之作業人員進行上述作業時，可能造成系統無法正確動作，或無法偵測人體導致重大傷亡。

#### 關於機械安裝

 **警告**

本感知器不適用於無法透過電力控制來緊急停止的機器。請勿用於如裝備有全速運轉離合器的加壓機械等。否則可能會在人員到達機械的危險區域前無法停止機械運作，恐導致人員受重傷。

## 安裝方法

### 警告

設置F3SR-B型後，請在機械沒有運作的狀態下，確認F3SR-B型可按照操作指示進行動作。若未按照操作指示進行設定，可能會造成人體無法被偵測到而導致人員受重傷。

F3SR-B型與危險區域之間務必確保安全距離。否則可能會在人員到達機械的危險區域前無法停止機械運作，恐導致人員受重傷。

設置機械周邊的防護構造時，請配置成人體必須經過偵測區域才能到達機械的危險區域。並且感測器的設置必須確保當人員在機械的危險區域進行作業時，偵測區域內隨時都可偵測到部分人體部位。請配置當人員進入機械的危險區域與F3SR-B型的偵測區域之間時，會啟動連鎖的系統，並應防止機械重新啟動。否則可能會無法偵測出人體，導致人員受重傷。

連鎖復歸開關請設置在可看見整個危險區域，並且無法從危險區域內進行操作的位置。

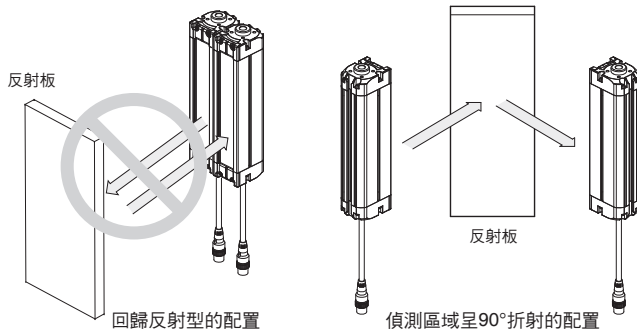
F3SR-B型無法對自危險區域噴出的物品進行防護，並保護人體不受傷害。請另外加裝防護罩或圍欄。

設置F3SR-B時，請避開會受到反射表面影響的場所。否則可能導致感測器無法偵測而造成人員受重傷。

若要使用多組F3SR-B型，在配置時可使用遮光板等以避免發生相互干擾的狀況。

請務必確實安裝本體，並鎖緊電線接頭。

如下圖所示，請勿使用鏡子進行回歸反射型的配置方式。否則可能會造成無法偵測的狀態。但可透過鏡面將偵測區域折射90°。



請對所有F3SR-B型實施使用者手冊記載的檢修作業。

## 關於配線

### 警告

負載請連接在輸出與0V線之間（PNP輸出）。如將負載誤接至輸出與+24V線之間時，動作模態將反轉為「遮光時ON」而發生危險。

請勿使輸出線與+24V線發生短路。否則輸出會常時保持ON而發生危險。此外，請將電源的0V端接地，以避免因輸出線接地而輸出會轉為ON。

為能符合必要的安全類別的要求事項，請使用適當數量的控制輸出來架構系統。

請勿將F3SR-B型各配線連接超出DC24V+20%的DC電源。此外，亦請勿連接至AC電源。否則可能有導致觸電或裝置損壞的危險。

為使F3SR-B型符合IEC 61496-1及UL 508規範，DC電源模組應符合下列所有項目。

- 在額定電源電壓內（DC24V+20%）
- 連接多個裝置時，請務必讓各裝置保留充裕的總額定電流。
- 符合EMC指令（工業環境）
- 一次迴路、二次迴路間採雙重絕緣或強化絕緣
- 過電流保護特性會自動復歸
- 輸出保持時間為20ms以上
- 符合UL508所定義之等級2迴路或限制電壓電流迴路的輸出特性要求。
- F3SR-B型所使用的電源供應器，符合使用國家或地區內的EMC與電氣機器安全相關法規／標準。（例如：在EU，電源供應器須符合EMC指令、低電壓指令）

為了與危險電壓進行絕緣，請對所有的輸入輸出線施以雙重絕緣或強化絕緣。否則可能有導致觸電的危險。

延長電纜線時請勿超出規定內的長度。否則安全功能可能會無法正常動作而導致危險發生。

## 其他

### 警告

若要在PSDI模式（由感測器重新啟動循環運轉）下使用F3SR-B型，必須在F3SR-B型與機械之間架構適當的控制迴路。有關PSDI的詳細說明，請參照OSHA1910.217、IEC61496-1及其他相關標準、規範內容。

請勿拆解、修理或改造本體。有喪失固有安全功能的危險。

請勿在具有引燃性、爆炸性氣體的場所使用F3SR-B型。恐有爆炸的危險。

請務必實施F3SR-B的日常檢修，並於每6個月定期檢修。否則系統將無法正常動作，並且可能造成人員重傷。

● 設置條件

偵測區域與侵入路徑

⚠ 警告

請務必於機械周邊設置防護結構，且必須通過偵測區域才能到達機械的危險區域。並且感測器的設置必須確保當人員在機械的危險區域進行作業時，偵測區域內隨時都可偵測到部分人體部位。請配置當人員進入機械的危險區域與F3SR-B型的偵測區域之間時，會啟動連鎖的系統，並應防止機械重新啟動。否則可能會無法偵測出人體，導致人員受重傷。

本感測器不適用於無法透過電力控制來緊急停止的機器。請勿用於如裝備有全速運轉離合器的加壓機械等。否則可能會在人員到達機械的危險區域前無法停止機械運作，恐導致人員受重傷。

若要在PSDI模式（由感測器重新啟動循環運轉）下使用F3SR-B型，必須在F3SR-B型與機械之間架構適當的控制迴路。有關PSDI的詳細說明，請參照OSHA1910.217、IEC61496-1及其他相關標準、規範內容。

連鎖復歸開關請設置在可看見整個危險區域，並且無法從危險區域內進行操作的位置。

請勿在具有引燃性、爆炸性氣體的場所使用F3SR-B型。否則可能會導致爆炸。

F3SR-B型無法對自危險區域噴出的物品進行防護，並保護人體不受傷害。請另外加裝防護罩或圍欄。

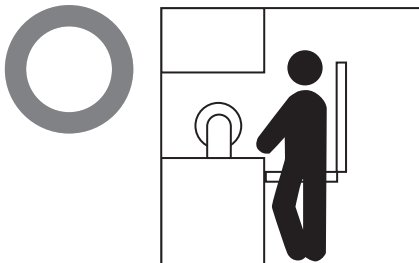
請務必確實安裝本體，並鎖緊電線接頭。

正確位置

須通過感測器的偵測區域才能到達機械的危險區域

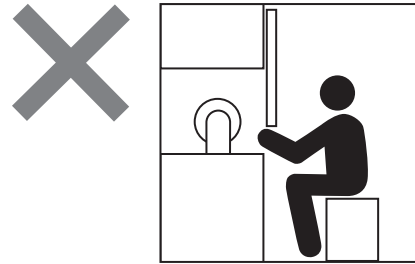


作業中，人體處於感測器的偵測區域

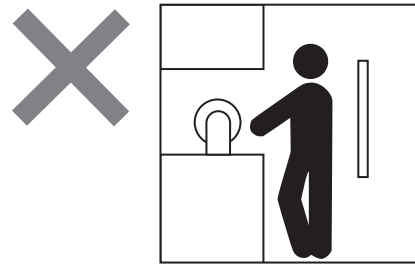


錯誤位置

可避開感測器的偵測區域到達機械的危險區域



人體在感測器的偵測區域與機械的危險區域之間



安全距離

安全距離是指在人體及物體到達機械的危險區域前，為了能及時停止機械，F3SR-B型必須與危險區域間隔的最低限距離。安全距離依各國標準及機械的個別標準而異。請務必參閱相關標準。

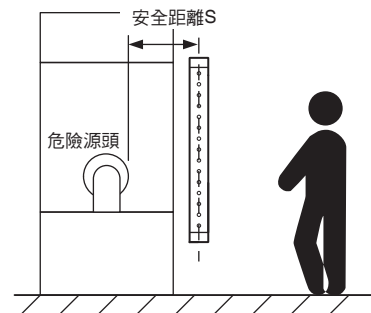
⚠ 警告

請務必確保F3SR-B型與危險區域之間的安全距離（S）。否則可能會在人員到達機械的危險區域前無法停止機械運作，恐導致人員受重傷。

註：機械的應答時間是指機械接收停止訊號後，到機械的危險區域停止為止的時間。機械的應答時間請以實機進行量測。此外，請定期確認機械的應答時間是否有變化。

● 國際標準ISO13855（歐洲標準EN999）規定之安全距離的計算方式（參考）

人體以垂直角度侵入F3SR-B型的偵測區域時



$S = K \times T + C \dots$  公式 (1)

- S: 安全距離
- K: 侵入偵測區域的速度
- T: 機械與F3SR-B型的總計應答時間
- C: 以F3SR-B型的最小偵測物體直徑來計算的額外距離

〈最小偵測物體直徑小於30mm的系統〉

當 $K=2,000\text{mm/s}$ 、 $C=8 \times (d-14\text{mm})$ 時，採用公式(1)進行計算。

$$S=2,000\text{mm/s} \times (T_m+T_s) + 8 \times (d-14\text{mm})$$

- S=安全距離 (mm)
- $T_m$ =機械的應答時間 (s)
- $T_s$ =F3SR-B型由ON轉為OFF的應答時間 (s)
- d=F3SR-B型的最小偵測物體直徑 (mm)

〔計算範例〕

$T_m=0.05\text{s}$ 、 $T_s=0.015\text{s}$ 、 $d=30\text{mm}$ 時：

$$S=2,000\text{mm/s} \times (0.05\text{s}+0.015\text{s}) + 8 \times (30\text{mm}-14\text{mm}) \\ =258\text{mm} \dots \text{公式(2)}$$

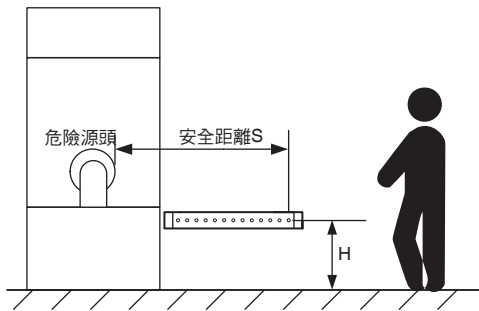
若此計算結果未滿100mm， $S=100\text{mm}$ 。

若此計算結果超過500mm，則以 $K=1,600\text{mm/s}$ ，再採下列公式重新計算。

$$S=1,600\text{mm/s} \times (T_m+T_s) + 8 \times (d-14\text{mm}) \dots \text{公式(3)}$$

上述公式(3)的計算結果若未滿500mm，則 $S=500\text{mm}$ 。

人體以水平角度侵入F3SR-B型的偵測區域時



當 $K=1,600\text{mm/s}$ 、 $C=(1200-0.4 \times H)$ 時，採用公式(1)進行計算。

但C需大於850mm。

$$S=1,600\text{mm/s} \times (T_m+T_s) + 1200-0.4 \times H$$

- S=安全距離 (mm)
- $T_m$ =機械的應答時間 (s)
- $T_s$ =F3SR-B型由ON轉為OFF的應答時間 (s)
- H=F3SR-B型的設置高度 (mm)

但H應該滿足以下公式。

$$1,000 \geq H \geq 15(d-50\text{mm})$$

另外，需考量當超過300mm (工業目的以外為200mm) 時，可能發生因不慎而穿越偵測區域下方的危險，因此必須進行風險評估。

〔計算範例〕

當 $T_m=0.05\text{s}$ 、 $T_s=0.015\text{s}$ 、 $d=30\text{mm}$ 、

$H=500\text{mm}$ 時：

$$S=1,600\text{mm/s} \times (0.05\text{s}+0.015\text{s}) + 1200-0.4 \times 500\text{mm} \\ =1,104\text{mm}$$

## ●美國標準ANSI B11.19規定之安全距離的計算方式 (參考)

當人體以垂直角度侵入F3SR-B型的偵測區域時，將以下列所示之概念計算安全距離。

$$S=K \times (T_s+T_c+T_r+T_{bm}) + D_{pf}$$

- S：安全距離
- K：侵入偵測區域的速度  
(依據OSHA標準的建議值為1,600mm/s)

在ANSI B.11.19標準內並未定義侵入速度K。決定適用的K值時，請將各種因素納入考量，包括操作人員的體能等。

- $T_s$ =機械停止的時間 (s)
- $T_r$ =F3SR-B型由ON轉為OFF的應答時間 (s)
- $T_c$ =以機械控制迴路操作機械剎車時所需的最大應答時間 (s)
- $T_{bm}$ =額外時間 (s)

機械若配備有剎車監控，則「 $T_{bm}$ =剎車監控設定時間-( $T_s+T_c$ )」。若機械未配備有剎車監控，則建議( $T_s+T_c$ )再額外增加20%以上的時間。

- $D_{pf}$ =額外距離

利用ANSI的公式計算 $D_{pf}$ 的方式如下。

$$D_{pf}=3.4 \times (d-7.0) :$$

d為F3SR-B型的最小偵測物體直徑 (單位:mm)

〔計算範例〕

當 $K=1,600\text{mm/s}$ 、 $T_s+T_c=0.06\text{s}$ 、

剎車監控器設定時間=0.1s、

$T_r=0.015\text{s}$ 、 $d=30\text{mm}$ 時：

$$T_{bm}=0.1-0.06=0.04\text{s}$$

$$D_{pf}=3.4 \times (30-7) = 78.2\text{mm}$$

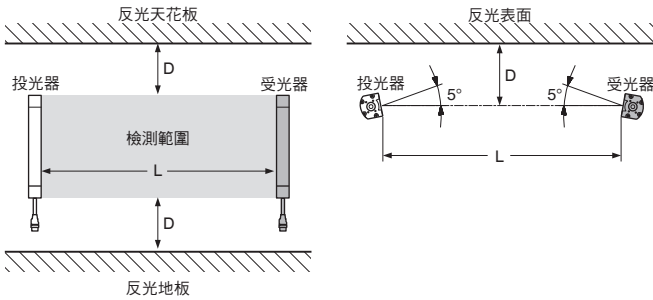
$$S=1,600\text{mm/s} \times (0.06\text{s}+0.015\text{s}+0.04\text{s}) + 78.2\text{mm} \\ =262.2\text{mm}$$

從反光面算起的距離

**警告**

設置F3SR-B型時，請避開會受到反光表面影響的場所。  
否則可能導致感測器無法偵測而造成人員受重傷。

請將感測系統設置在距離金屬牆面、地板、天花板、工件等反光面（反射率高的表面）至少超出下列距離D以上的位置。

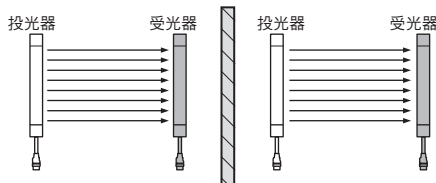


投光器與受光器的距離 (檢測距離L)	設置容許距離D
0.3~3m時	0.13m
大於3m時	$L/2 \times \tan 5^\circ = L \times 0.044$ (m)

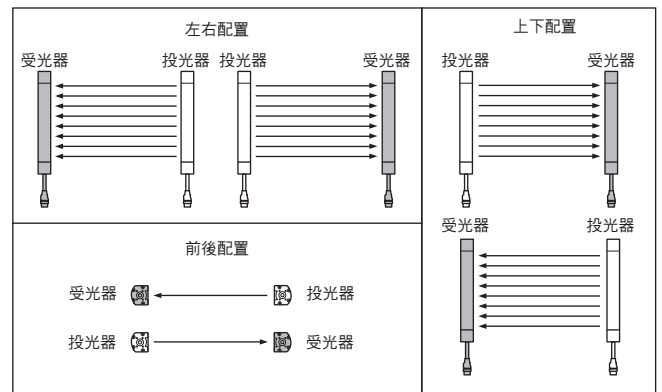
防止相互干擾的方法

依據迴避干擾光的演算法，最多可防止3組裝置相互干擾。  
設置4組以上的F3SR-B型時，設置位置應請避免發生相互干擾。  
2組裝置間的設置距離過短，可能因F3SR-B型表面反光產生相互干擾。若產生相互干擾，F3SR-B型的控制輸出將瞬間OFF，或轉為鎖定狀態。  
進行下列1~3的組合將可有效解決干擾問題。

1. 在2組裝置間設置遮光板

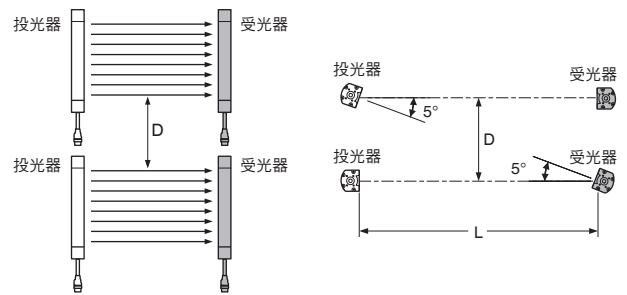


2. 讓2組裝置的投光方向不同（交錯配置）



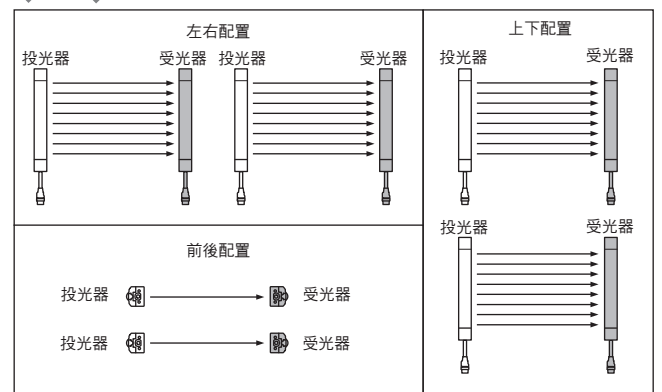
2組裝置間的設置距離過短，可能因表面反光產生相互干擾。

3. 設置距離大於會產生干擾的距離



投光器與受光器的距離 (檢測距離L)	設置容許距離D
0.3~3m時	0.26m
大於3m時	$L \times \tan 5^\circ = L \times 0.088$ (m)

使用4組以上裝置時，若依以下方式設置，可能產生相互干擾。若產生相互干擾，F3SR-B型的控制輸出將瞬間OFF，或轉為鎖定狀態。





## 致 購買歐姆龍商品的顧客們

# 同意事項

承蒙對歐姆龍商品的肯定與支持，謹此表達萬分謝意。您選購「歐姆龍商品」時，如無特別的合意，無論您於何處購得「歐姆龍商品」，均將適用本同意事項所記載各項規定，請先了解、同意下列事項，再進行選購。

### 1. 定義

本同意事項中之用語定義如下：

- ① 「歐姆龍」：台灣歐姆龍股份有限公司為日本歐姆龍株式會社之海外子公司。
- ② 「歐姆龍商品」：「歐姆龍」之FA系統機器、通用控制機器、感測器
- ③ 「型錄等」：有關「歐姆龍商品」之「Best控制機器型錄」、其他型錄、規格書、使用說明書、操作手冊等，包括以電磁方式提供者。
- ④ 「使用條件等」：「型錄等」中所記載之「歐姆龍商品」之利用條件、額定值、性能、作動環境、使用方法、使用上注意、禁止事項及其他
- ⑤ 「客戶用途」：客戶使用「歐姆龍商品」之使用方法，包括於客戶製造之元件、電子基板、機器、設備、或系統中組裝或使用「歐姆龍商品」。
- ⑥ 「兼容性等」：就「客戶用途」，「歐姆龍商品」之（a）兼容性、（b）作動、（c）未侵害第三人智慧財產權、（d）法令遵守以及（e）符合各項規格等事項。

### 2. 記載內容之注意事項

就「型錄等」之記載內容，以下各點請惠予理解。

- ① 額定值以及性能值係於單項實驗中基於各項實驗條件所得出之數值，並非保證各額定值以及性能值在其他複合條件之下所得之數值。
- ② 參考資料僅供參考，並非保證於該範圍內產品均能正常運作。
- ③ 使用案例僅供參考，「歐姆龍」並不就「兼容性等」保證。
- ④ 「歐姆龍」因改良產品或「歐姆龍」之因素，可能停止「歐姆龍商品」、或變更「歐姆龍商品」之規格。

### 3. 選用使用時之注意事項

選購以及使用時，以下各點請惠予理解。

- ① 除額定值、性能外，使用時亦請遵守「使用條件等」規定。
- ② 請客戶自行確認「兼容性等」，判斷是否可使用「歐姆龍商品」。「歐姆龍」就「兼容性等」，一概不予保證。
- ③ 就「歐姆龍商品」於客戶系統全體中之所預設之用途，請客戶務必於事前確認已完成適切之配電、安裝。
- ④ 使用「歐姆龍商品」時，請實施、進行（i）於額定值以及性能有餘裕之情形下使用、備用設計等「歐姆龍商品」；（ii）於「歐姆龍商品」發生故障時亦能對「客戶用途」之危害降到最小之安全設計（iii）在整體系統中建構對使用者之危險通知安全對策；（iv）對「歐姆龍商品」以及「客戶用途」進行定期維修。
- ⑤ 「歐姆龍商品」係以作為一般工業產品使用之通用品而設計、製造。  
因此並不供以下之用途而為使用，客戶如將「歐姆龍商品」用於以下用途時，「歐姆龍」對「歐姆龍商品」一概不予保證。但雖屬以下用途，惟如為「歐姆龍」所預期之特殊產品用途、或有特別合意時除外。
  - （a）有高度安全性需求之用途（例如：核能控制設備、燃燒設備、航空、太空設備、鐵路設備、升降設備、娛樂設備、醫療用機器、安全裝置、其他有危害生命身體之用途）
  - （b）有高度信賴性需求之用途（例如：瓦斯・自來水・電力等之供應系統、24小時連續運轉系統、結算系統等有關權利・財產之用途等）
  - （c）嚴苛條件或環境下之用途（例如：設置於屋外之設備、遭化學污染之設備、受遭電磁波妨害之設備、受有震動、衝擊之設備等）
  - （d）「型錄等」所未記載之條件或環境之用途
- ⑥ 除上述3.⑤（a）至（d）所記載事項外，「本型錄等記載之商品」並非汽車（含二輪機車。以下同）用商品。請勿將其安裝於汽車使用。

### 4. 保證條件

「歐姆龍商品」之保證條件如下：

- ① 保證期間：購入後1年。
- ② 保證內容：就故障之「歐姆龍商品」，由本公司自行判斷應採取下列何種措施。
  - （a）於本公司維修服務據點對故障之「歐姆龍商品」進行免費維修。
  - （b）免費提供與故障之「歐姆龍商品」相同數量之代用品。
- ③ 非保證對象：故障原因為以下各款之一時，不提供保證：
  - （a）將「歐姆龍商品」供作原定用途外之使用時；
  - （b）超出「使用條件等」之使用；
  - （c）違反本同意事項「3. 選用使用時之注意事項」之使用；
  - （d）非由「歐姆龍」進行改裝、修理所致者；
  - （e）非由「歐姆龍」人員所提供之軟體所致者；
  - （f）「歐姆龍」出貨時之科學・技術水準所無法預見之原因；
  - （g）前述以外，非可歸責「歐姆龍」或「歐姆龍商品」之原因（含天災等不可抗力）

### 5. 責任限制

本同意事項所記載之保證，為有關「歐姆龍商品」之全部保證。

就與「歐姆龍商品」有關所發生之損害，「歐姆龍」以及「歐姆龍商品」之販售店，不予負責。

### 6. 出口管理

將「歐姆龍商品」或技術資料出口或提供予非境內居住者時，應遵守各國有關安全保障貿易管理之法令規則。客戶如違反法令規則時，「本公司」得不予提供「歐姆龍商品」或技術資料。

# 台灣歐姆龍股份有限公司

<http://www.omron.com.tw>

**OMRON 產品技術客服中心**



**008-0186-3102**

**【產業自動化】**  
**產品技術諮詢服務**

· 服務時間 ·

**週一 ~ 週五**

**8:30~12:00/13:00~19:00**

· FAX諮詢專線 ·

**002-86-21-50504618**

· E-mail諮詢 ·

<http://www.omron.com.tw>

- 台北總公司：台北市復興北路363號6樓（弘雅大樓）  
電話：02-2715-3331 傳真：02-2712-6712
- 新竹事業所：新竹縣竹北市自強路8號9樓之1  
電話：03-667-5557 傳真：03-667-5558
- 台中事業所：台中市台灣大道二段633號11樓之7  
電話：04-2325-0834 傳真：04-2325-0734
- 台南事業所：台南市民生路二段307號22樓之1  
電話：06-226-2208 傳真：06-226-1751

特約店

註：規格可能改變，恕不另行通知，最終以產品說明書為準。