

升級版小型功率繼電器，備有多種機型，適合各種順序控制和功率應用。



- 符合標準GB/T 21711.1 (IEC61810-1.1DT)



詳情請參閱「繼電器共通注意事項」。

有關規格認證對象機種等最新資訊，請參閱本公司網站 (<http://www.omron.com.tw>) 的「規格認證」。

種類

分類	接點型式	插座式/焊接端子	
			附LED指示燈
標準	DPDT	MY2-J	MY2N-J
	4PDT	MY4-J	MY4N-J
內藏二極體 (僅直流電)	DPDT	MY2-D-J	MY2N-D2-J
	4PDT	MY4-D-J	MY4N-D2-J
內藏CR元件 (僅AC220/240V、AC200/220V、AC100/110V、AC110/120V)	DPDT	MY2-CR-J	MY2N-CR-J
	4PDT	MY4-CR-J	MY4N-CR-J

註. 訂購時，在型號編號上加上額定線圈電壓，額定線圈電壓請參照線圈額定值表。

例：MY2-J，AC6V

 額定線圈電壓

額定規格/性能

■ 額定規格

● 線圈額定值

額定電壓	額定電流(mA)		線圈阻抗(Ω)	電感 (參考值)		動作電壓 (V)	復歸電壓 (V)	最大容許電壓 (V)	消耗電力 (約)		
	50Hz	60Hz		Arm.OFF	Arm.ON						
AC	6V	214.1mA	183mA	12.2Ω	0.04H	0.08H	30%以上	額定電壓的110%	1.0~1.2VA (60Hz)		
	12V	106.5mA	91mA	46Ω	0.17H	0.33H					
	24V	53.8mA	46mA	180Ω	0.69H	1.30H					
	50V	25.7mA	22mA	788Ω	3.22H	5.66H			80%以下	額定電壓的110%	0.9~1.1VA (60Hz)
	100/110V	11.7/12.9mA	10/11mA	3,750Ω	14.5H	24.6H					
	110/120V	9.9/10.8mA	8.4/9.2mA	4,430Ω	19.2H	32.1H					
	200/220V	6.2/6.8mA	5.3/5.8mA	12,950Ω	54.8H	94.1H					
220/240V	4.8/5.3mA	4.2/4.6mA	18,790Ω	83.5H	136H						
DC	6V	150mA		40Ω	0.17H	0.33H	10%以上	額定電壓的110%	0.9W		
	12V	75mA		160Ω	0.73H	1.37H					
	24V	36.9mA		650Ω	3.20H	5.72H					
	48V	18.5mA		2,600Ω	10.6H	21.0H					
	100/110V	9.1mA/10mA		11,000Ω	45.6H	86.2H					

註1. 額定電流、線圈阻抗為線圈溫度在+23°C時的值，公差為AC額定電流+15%、-20%，DC線圈阻抗±15%。

2. 動作特性為線圈溫度在+23°C時的值。

3. AC線圈阻抗、電感為參考值 (60Hz時)。

4. 係根據上述值測量功耗點。當電晶體驅動時，請確認漏電流並根據需要連接釋放電阻。

● 接點額定值

項目	2極		4極	
	電阻負載 ($\cos\phi=1$)	電感負載 ($\cos\phi=0.4$ 、 $L/R=7ms$)	電阻負載 ($\cos\phi=1$)	電感負載 ($\cos\phi=0.4$ 、 $L/R=7ms$)
額定負載	5A, AC220V 5A, DC24V	2A, AC220V 2A, DC24V	3A, AC220V 3A, DC24V	0.8A, AC220V 1.5A, DC24V
負載電流	5A		3A	
最大開關電壓	AC250V, DC125V		AC250V, DC125V	
最大開關電流	5A		3A	
最大開關容量	1,100VA 120W	440VA 48W	660VA 72W	176VA 36W
最小容許負載	1mA, DC5V		1mA, DC1V	
接點材質	銀		銀+鍍金	

註. P水準： $\lambda=0.1 \times 10^{-6}$ 動作次數，參考值

■ 性能

接觸電阻	50mΩ以下		
動作時間	20ms以下		
復歸時間	20ms以下		
操作頻率	機械性	1,800次/小時	
	電氣性	1,800次/小時	
絕緣阻抗	100MΩ min. (at 500 VDC)		
耐電壓	線圈與接點間	AC2,000V, 50/60 Hz 1分鐘	
	與同極接點間	AC1,000V, 50/60 Hz 1分鐘	
振動	耐久	10~55Hz, 1.0mm重複振幅	
	誤動作	10~55Hz, 1.0mm重複振幅	
衝擊	耐久	1,000m/s ² (約100G)	
	誤動作	200m/s ² (約20G)	
使用環境溫度	-55°C ~ 70°C (無結冰)		
使用環境濕度	35%~85%RH		
耐久性	機械性 (開關頻率18,000次/小時)	AC線圈	40,000,000次以上
		DC線圈	80,000,000次以上
	電氣性 (開關頻率1,800次/小時)	2極	400,000次以上 (於額定負載下)
		4極	160,000次以上 (於額定負載下)
重量	約35g		

註. 上述值均為初始值。

■ 選購品 (另售)

● 插座及繼電器固定支架

繼電器類型	極數	正面連接插座 (鋁軌/螺絲安裝)		背面連接插座		
		插座	支架	插座	支架	附支架插座
MY2-J、MY2N-J	2	PYF08A-C	PYC-A1	PY08	PYC-P	PY08-Y1
		PYF08A-E				
MY4-J、MY4N-J	4	PYF14A-C		PY14		PY14-Y1
		PYF14A-E				

● 用於插座及繼電器安裝支架的安裝板

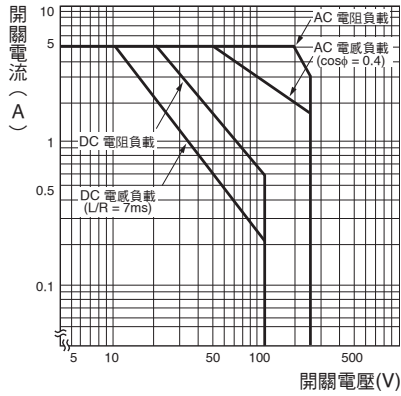
插座型號	適用於1個插座	適用於18個插座	適用於36個插座	支架
PY08、PY14	PYP-1	PYP-18	PYP-36	PYC-S

註. PYP-18型和PYP-36型可配合插座數量切成任意長度使用。

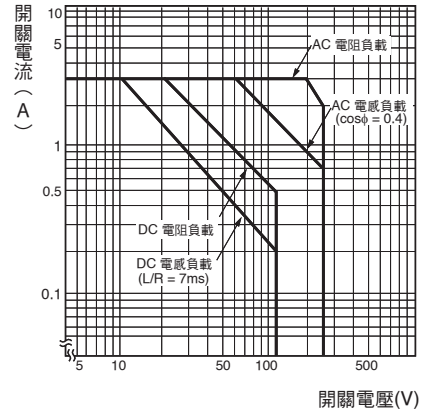
特性資料

■最大開關容量

MY2-J型

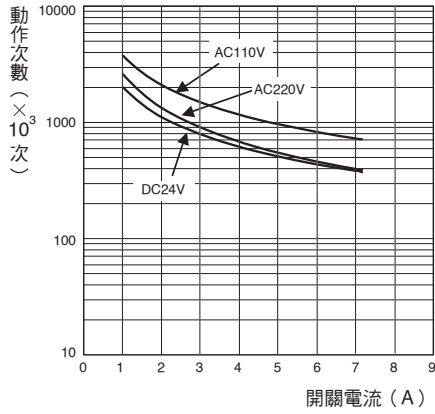


MY4-J型

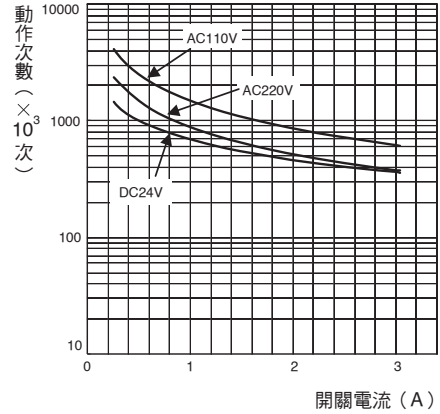


■耐久性曲線

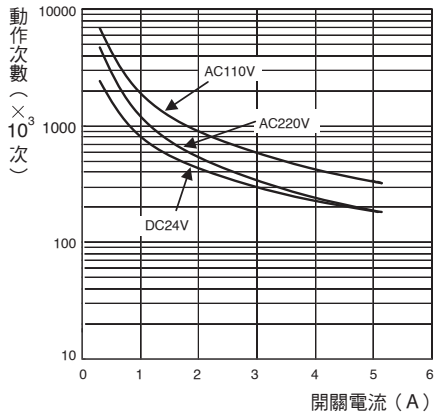
MY2-J型 (電阻負載)



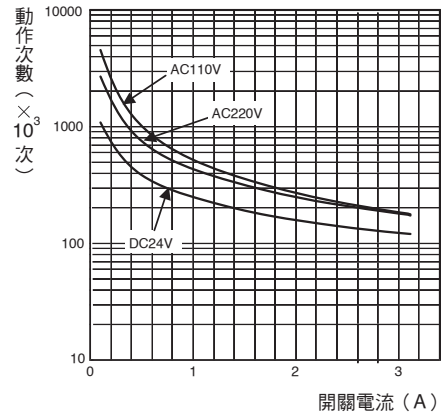
MY2-J型 (電感負載)



MY4-J型 (電阻負載)



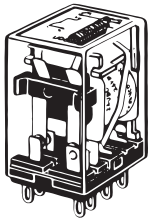
MY4-J型 (電感負載)



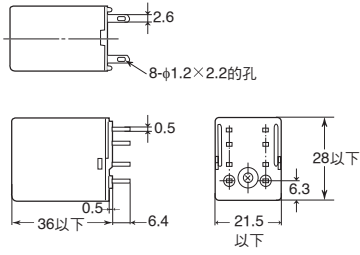
外觀尺寸

(單位：mm)

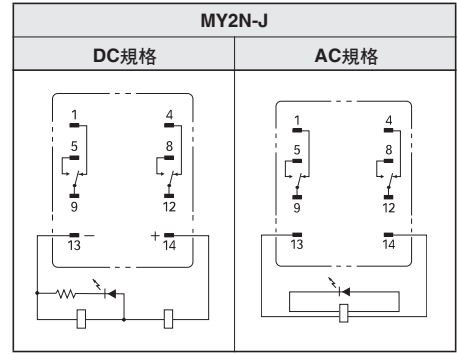
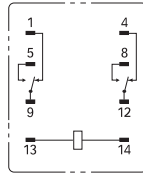
MY2-J型、MY2N-J型、MY2-D-J型、MY2N-D2-J型、
MY2-CR-J型、MY2N-CR-J型



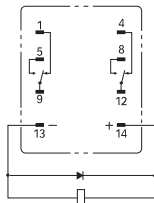
註. DC型號有極性。



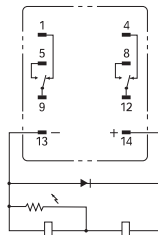
MY2-J型



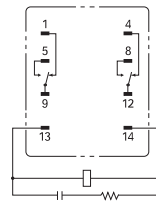
MY2-D-J型



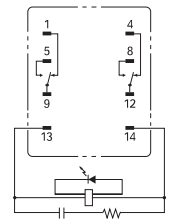
MY2N-D2-J型



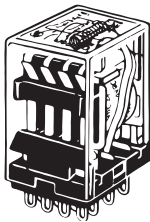
MY2-CR-J型



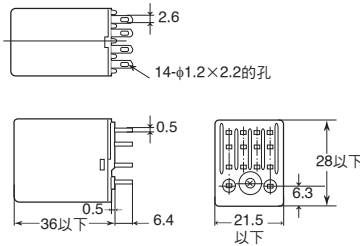
MY2N-CR-J型



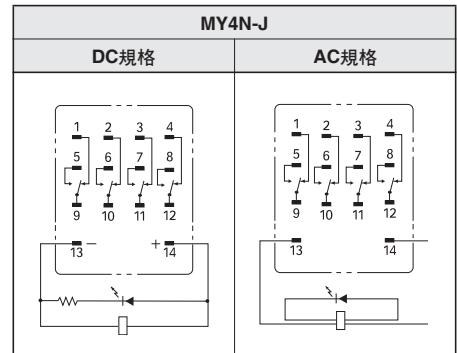
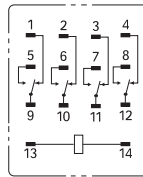
MY4-J型、MY4N-J型、MY4-D-J型、MY4N-D2-J型
MY4-CR-J型、MY4N-CR-J型



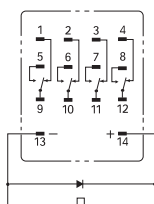
註. DC型號有極性。



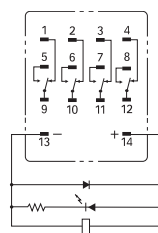
MY4-J型



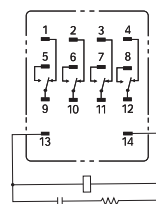
MY4-D-J型



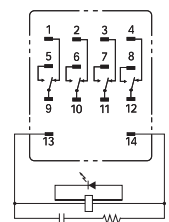
MY4N-D2-J型



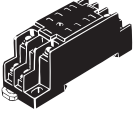
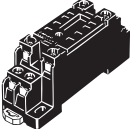
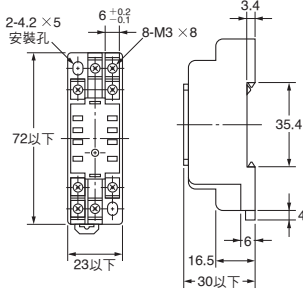
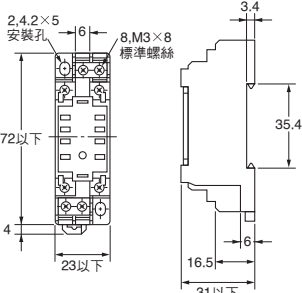
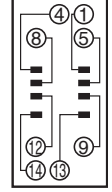
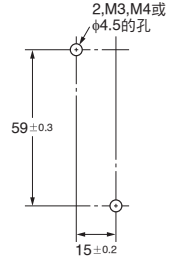
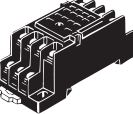
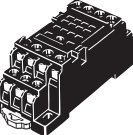
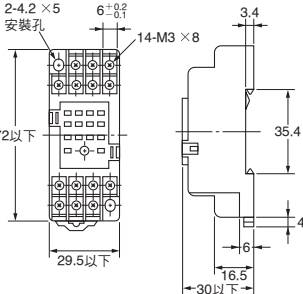
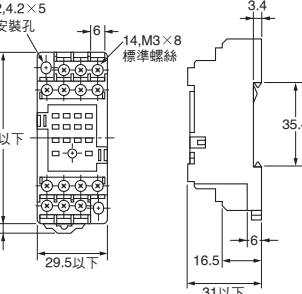
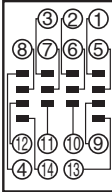
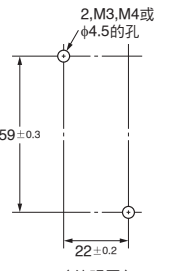
MY4-CR-J型



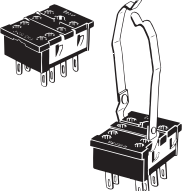
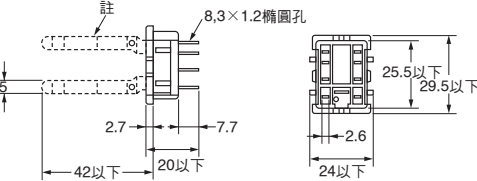
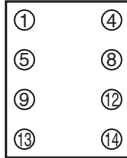
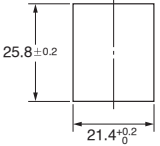
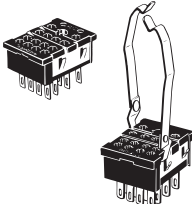
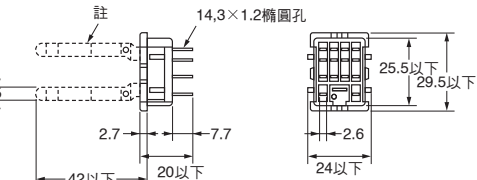
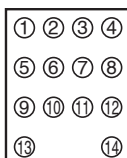
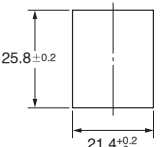
MY4N-CR-J型



■選購品
●鉛軌安裝插座

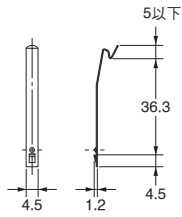
插座	尺寸 (單位: mm)	端子配置/內部連接 (俯視圖)	安裝孔
PYF08A-C  PYF08A-E 	PYF08A-C  PYF08A-E 		 2.M3,M4或φ4.5的孔 59±0.3 15±0.2 (俯視圖) 註. 也可進行鉛軌安裝。
PYF14A-C  PYF14A-E 	PYF14A-C  PYF14A-E 		 2.M3,M4或φ4.5的孔 59±0.3 22±0.2 (俯視圖) 註. 也可進行鉛軌安裝。

●背面連接插座

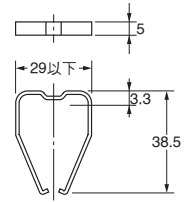
插座	尺寸 (單位: mm)	端子配置/內部連接 (俯視圖)	安裝孔
PY08/PY08-Y1 	 註. PY08-Y1型包括虛線部位。		 25.8±0.2 21.4 ^{+0.2} ₀
PY14/PY14-Y1 	 註. PY14-Y1型包括虛線部位。		 25.8±0.2 21.4 ^{+0.2} ₀

■安裝支架

PYC-A1型 (1組2個)

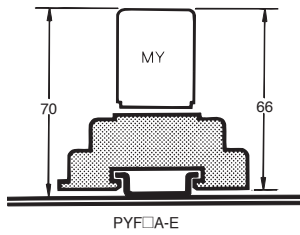


PYC-P型

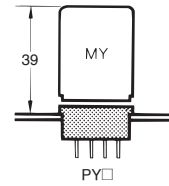


■插座安裝高度

鋁軌/正面安裝插座

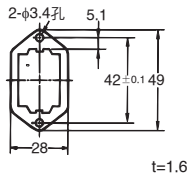


背面安裝插座

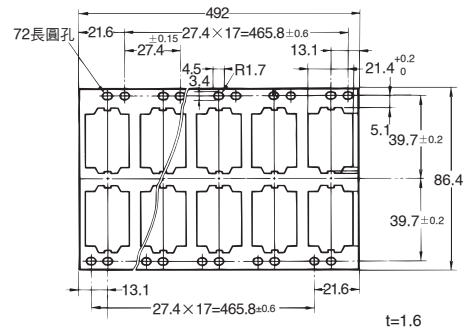


■背面連接插座的安裝板

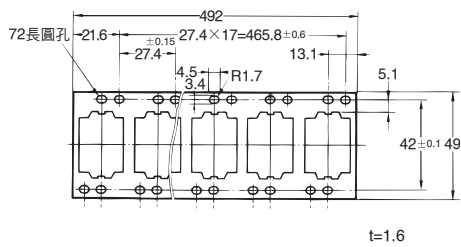
PYP-1型



PYP-36型



PYP-18型



同意事項

承蒙對歐姆龍商品的肯定與支持，謹此表達萬分謝意。您選購「歐姆龍商品」時，如無特別的合意，無論您於何處購得「歐姆龍商品」，均將適用本同意事項所記載各項規定，請先了解、同意下列事項，再進行選購。

1. 定義

本同意事項中之用語定義如下：

- ①「歐姆龍」：台灣歐姆龍股份有限公司為日本歐姆龍株式會社之海外子公司。
- ②「歐姆龍商品」：「歐姆龍」之FA系統機器、通用控制機器、感測器
- ③「型錄等」：有關「歐姆龍商品」之「Best控制機器型錄」、其他型錄、規格書、使用說明書、操作手冊等，包括以電磁方式提供者。
- ④「使用條件等」：「型錄等」中所記載之「歐姆龍商品」之利用條件、額定值、性能、作動環境、使用方法、使用上注意、禁止事項及其他
- ⑤「客戶用途」：客戶使用「歐姆龍商品」之使用方法，包括於客戶製造之元件、電子基板、機器、設備、或系統中組裝或使用「歐姆龍商品」。
- ⑥「兼容性等」：就「客戶用途」，「歐姆龍商品」之(a)兼容性、(b)作動、(c)未侵害第三人智慧財產權、(d)法令遵守以及(e)符合各項規格等事項。

2. 記載內容之注意事項

就「型錄等」之記載內容，以下各點請惠予理解。

- ①額定值以及性能值係於單項實驗中基於各項實驗條件所得出之數值，並非保證各額定值以及性能值在其他複合條件之下所得之數值。
- ②參考資料僅供參考，並非保證於該範圍內產品均能正常運作。
- ③使用案例僅供參考，「歐姆龍」並不就「兼容性等」保證。
- ④「歐姆龍」因改良產品或「歐姆龍」之因素，可能停止「歐姆龍商品」、或變更「歐姆龍商品」之規格。

3. 選用使用時之注意事項

選購以及使用時，以下各點請惠予理解。

- ①除額定值、性能外，使用時亦請遵守「使用條件等」規定。
- ②請客戶自行確認「兼容性等」，判斷是否可使用「歐姆龍商品」。「歐姆龍」就「兼容性等」，一概不予保證。
- ③就「歐姆龍商品」於客戶系統全體中之所預設之用途，請客戶務必於事前確認已完成適切之配電、安裝。
- ④使用「歐姆龍商品」時，請實施、進行(i)於額定值以及性能有充裕之情形下使用、備用設計等「歐姆龍商品」；(ii)於「歐姆龍商品」發生故障時亦能對「客戶用途」之危害降到最小之安全設計(iii)在整體系統中建構對使用者之危險通知安全對策；(iv)對「歐姆龍商品」以及「客戶用途」進行定期維修。
- ⑤「歐姆龍商品」係以作為一般工業產品使用之通用品而設計、製造。因此並不供以下之用途而為使用，客戶如將「歐姆龍商品」用於以下用途時，「歐姆龍」對「歐姆龍商品」一概不予保證。但雖屬以下用途，惟如為「歐姆龍」所預期之特殊產品用途、或有特別合意時除外。
 - (a) 有高度安全性需求之用途(例如：核能控制設備、燃燒設備、航空、太空設備、鐵路設備、升降設備、娛樂設備、醫療用機器、安全裝置、其他有危害生命身體之用途)
 - (b) 有高度信賴性需求之用途(例如：瓦斯、自來水、電力等之供應系統、24小時連續運轉系統、結算系統等有關權利、財產之用途等)
 - (c) 嚴苛條件或環境下之用途(例如：設置於屋外之設備、遭化學污染之設備、受遭電磁波妨害之設備、受有震動、衝擊之設備等)
 - (d) 「型錄等」所未記載之條件或環境之用途
- ⑥除上述3.⑤(a)至(d)所記載事項外，「本型錄等」所記載之商品並非汽車(含二輪機動車。以下同)用商品。請勿將其安裝於汽車使用。

4. 保證條件

「歐姆龍商品」之保證條件如下：

- ①保證期間：購入後1年。
- ②保證內容：就故障之「歐姆龍商品」，由本公司自行判斷應採取下列何種措施。
 - (a) 於本公司維修服務據點對故障之「歐姆龍商品」進行免費維修。
 - (b) 免費提供與故障之「歐姆龍商品」相同數量之代用品。
- ③非保證對象：故障原因為以下各款之一時，不提供保證：
 - (a) 將「歐姆龍商品」供作原定用途外之使用時；
 - (b) 超出「使用條件等」之使用；
 - (c) 違反本同意事項「3. 選用使用時之注意事項」之使用；
 - (d) 非由「歐姆龍」進行改裝、修理所致者；
 - (e) 非由「歐姆龍」人員所提供之軟體所致者；
 - (f) 「歐姆龍」出貨時之科學、技術水準所無法預見之原因；
 - (g) 前述以外，非可歸責「歐姆龍」或「歐姆龍商品」之原因(含天災等不可抗力)

5. 責任限制

本同意事項所記載之保證，為有關「歐姆龍商品」之全部保證。

就與「歐姆龍商品」有關所發生之損害，「歐姆龍」以及「歐姆龍商品」之販售店，不予負責。

6. 出口管理

將「歐姆龍商品」或技術資料出口或提供予非境內居住者時，應遵守各國有關安全保障貿易管理之法令規則。客戶如違反法令規則時，「本公司」得不予提供「歐姆龍商品」或技術資料。