



形 F39-HJ□□□□

形F3SJシリーズ用 スパッタ保護カバー

取扱説明書

オムロン製品をお買い上げいただきありがとうございます。この製品を安全に正しくご使用いただくため、お使いになる前にこの取扱説明書をお読みになり、十分にご理解ください。お読みになった後も、いつもお手元に置いてご利用ください。



オムロン株式会社
© OMRON Corporation 2005-2020 All Rights Reserved.

安全上の要点

- (1) スパッタ保護カバーを使用すると、検出距離は約10%短くなります。検出距離をご確認の上ご使用ください。

使用上の注意

- (1) 下記の使用環境では使用しないでください。
 - ① 温度変化の激しい場所
 - ② 湿度が高く、結露する恐れのある場所
 - ③ 油、薬品、有機溶剤のかかる場所
 - ④ 腐食性ガスがある場所
- (2) 清掃について
シンナー、ベンジン、アセトン類はご使用しないでください。

【部品の種類および数量】

- [形F39-HJ1955以下のとき]
 - ・スパッタ保護カバー: 投光器用 / 受光器用 各1本
 - ・取扱説明書 (本紙)

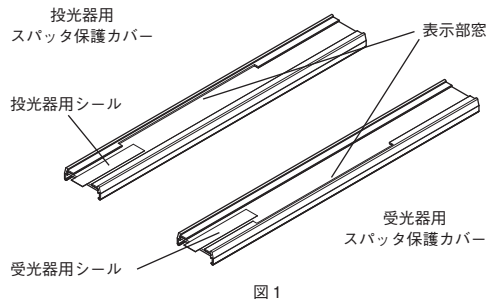


図1

- [形F39-HJ1960以上のとき]
 - ・スパッタ保護カバー: 投光器用 / 受光器用 各2本
 - ・取扱説明書 (本紙)
 - ・縦ぎ目用シール: 4枚 / 1シート

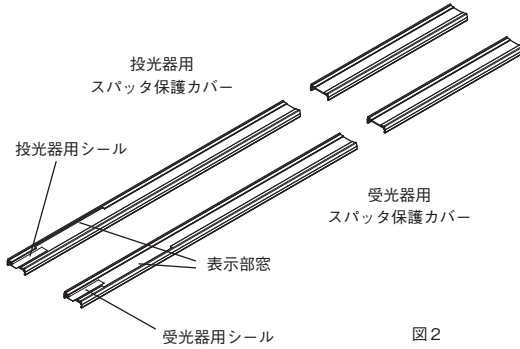


図2

【適用機種一覧】

センサ形式	備考
F3SJ-A□□□□P(N)14	検出幅1955以下の形式に対応しています。
F3SJ-A□□□□P(N)20 F3SJ-A□□□□P(N)25 F3SJ-A□□□□P(N)30 F3SJ-A□□□□P(N)55	全形式に対応しています。*1

*1 検出幅1960以上についてはスパッタ保護カバーは2分割したものを組み合わせて使用します

【使用方法】

- [形F39-HJ1955以下のとき]
 - ① スパッタ保護カバーをセンサに取り付けます。(図3)
 - ② 投光器用 / 受光器用シールをはがしてください。

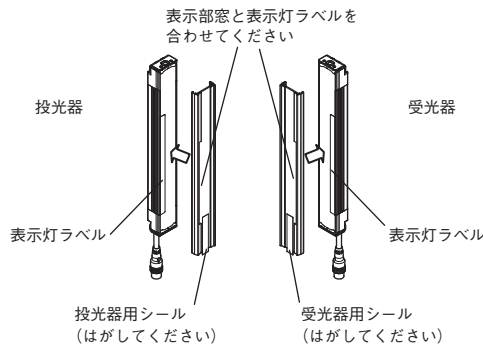


図3

- [形F39-HJ1960以上のとき]

- ① スパッタ保護カバーをセンサに取り付けます。(図4)
- ② 投光器用 / 受光器用シールをはがしてください。
- ③ 保護カバーの左右の縦ぎ目に添付のシールを貼り付けてください。(図5)

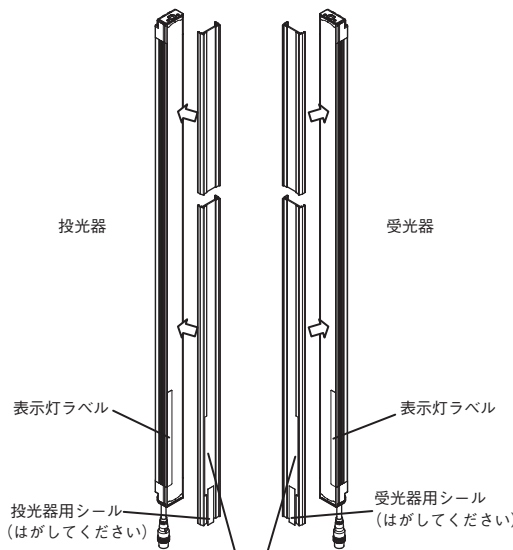


図4

【完成図】

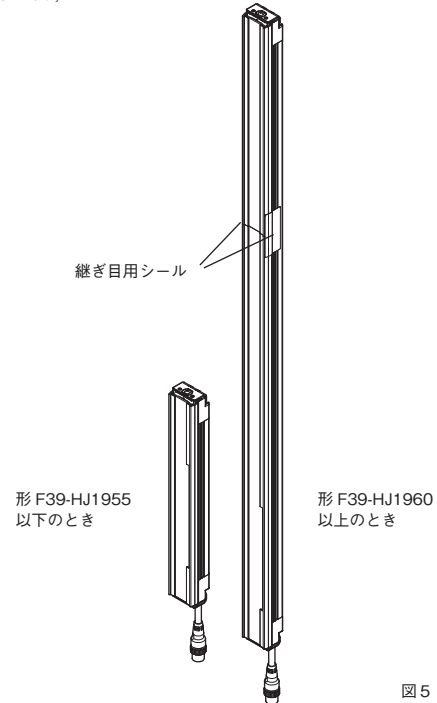


図5

ご承諾事項

当社商品は、一般工業製品向けの汎用品として設計製造されています。従いまして、次に掲げる用途での使用を意図していません。お客様が当社商品をこれらの用途に使用される際には、当社は当社商品に対して一切保証をいたしません。ただし、次に掲げる用途であっても当社の意図した特別な商品用途の場合や特別の留意がある場合は除きます。
(a) 高い安全性が必要とされる用途 (例: 原子力制御設備、燃焼設備、航空・宇宙設備、鉄道設備、昇降設備、娯楽設備、医用機器、安全装置、その他生命・身体に危険が及ぶ用途)
(b) 高い信頼性が必要な用途 (例: ガス・水道・電気等の供給システム、24時間連続運転システム、決済システムほか権利・財産を取扱う用途など)
(c) 厳しい条件または環境での用途 (例: 屋外に設置する設備、化学的汚染を被る設備、電磁的妨害を被る設備、振動・衝撃を受けける設備など)
(d) カタログ等に記載のない条件や環境での用途

* (a)から(d)に記載されている他、本カタログ等記載の商品は自動車(二輪車含む、以下同じ)向けではありません。自動車に搭載する用途には利用しないで下さい。自動車搭載用品については当社営業担当者にご相談ください。
* 上記は適合用途の条件の一部です。当社のベスト、総合カタログ、データシート等最新版のカタログ、マニュアルに記載の保証・免責事項の内容をよく読んでご使用ください。

オムロン株式会社 インダストリアルオートメーションビジネスカンパニー

●製品に関するお問い合わせ先
お客様相談室
フリーダイヤル **0120-919-066**
携帯電話・PHS・IP電話などではご利用いただけませんので、下記の電話番号へおかけください。
電話 **055-982-5015** (通話料がかかります)
■営業時間: 8:00~21:00 ■営業日: 365日
●FAXやWebページでもお問い合わせいただけます。
FAX **055-982-5051** / www.fa.omron.co.jp
●その他のお問い合わせ
納期・価格・サンプル・仕様書は貴社のお取引先、または貴社担当オムロン販売員にご相談ください。
オムロン制御機器販売店やオムロン販売拠点は、Webページでご案内しています。

A 2014年7月



Model F39-HJ□□□□

Spatter Protection Cover for Model F3SJ Series

INSTRUCTION SHEET

Thank you for selecting OMRON product. This sheet primarily describes precautions required in installing and operating the product.

Before operating the product, read this sheet thoroughly to acquire sufficient knowledge of the product. For your convenience, always keep this sheet at hand.

© OMRON Corporation 2005-2020 All Rights Reserved.

PRECAUTIONS FOR SAFE USE

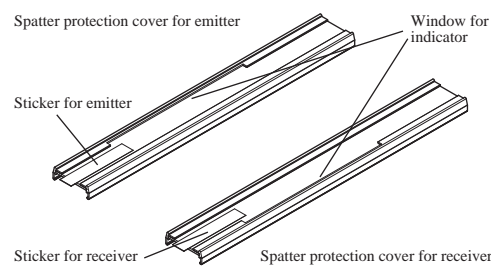
- (1) When the spatter protection cover is used, the operating range will become decrease by 10%. When using the spatter protection cover, Be sure to confirm necessary operating range before installation.

PRECAUTIONS FOR CORRECT USE

- (1) Do not use in the following environment.
 - Places where the temperature varies heavily.
 - Places where the humidity is high and it condenses.
 - Places where it is exposed to oil, medicines, or organic solvent.
 - Places where corrosive gases are present.
- (2) Cleaning
Do not use any solvents such as thinner, benzene, or acetone to clean this product.

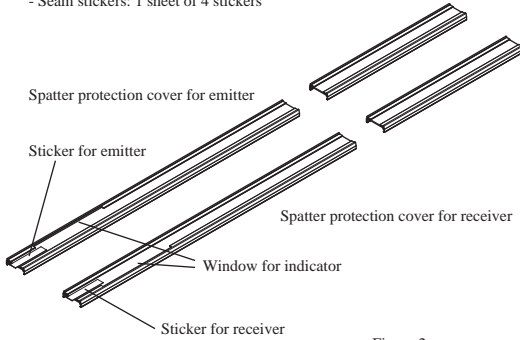
[Product Type and Quantity]

- [When using F39-HJ1955 or shorter model]
 - Spatter protection cover: 1 for emitter, 1 for receiver
 - Instruction Sheet (this document)



< Figure 1 >

- [When using F39-HJ1960 or longer model]
 - Spatter protection covers: 2 for emitter, 2 for receiver
 - Instruction Sheet (this document)
 - Seam stickers: 1 sheet of 4 stickers



< Figure 2 >

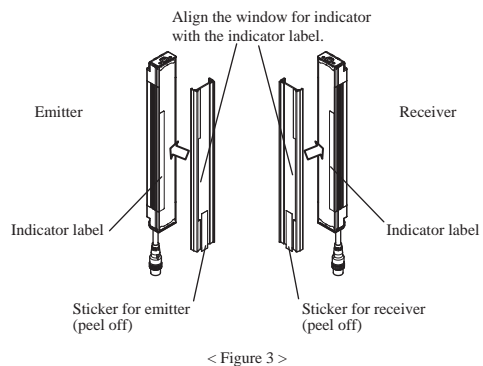
[List of applicable models]

Sensor model	Remarks
F3SJ-A□□□□P(N)14	Compatible with models with protective height of 1955 or less.
F3SJ-A□□□□P(N)20 F3SJ-A□□□□P(N)25 F3SJ-A□□□□P(N)30 F3SJ-A□□□□P(N)55	Compatible with all models. *1

*1 For models with protective height of 1960 or more, use two spatter protection covers as in indicated in the figure 2.

[How to use]

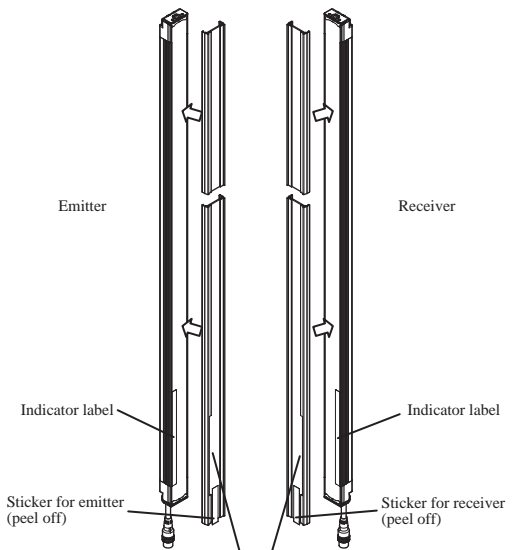
- [When using F39-HJ1955 or shorter model]
 1. Attach the spatter protection cover to the sensor. (Figure 3)
 2. Peel off the stickers for the emitter and receiver.



< Figure 3 >

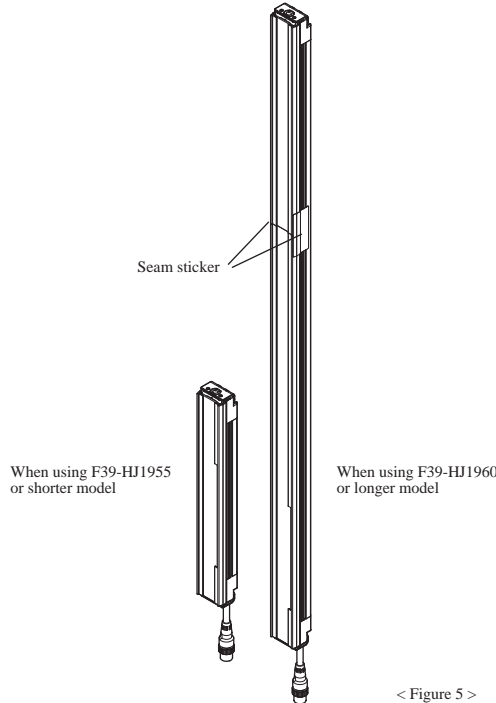
- [When using F39-HJ1960 or longer model]

1. Attach the spatter protection cover to the sensor. (Figure 4)
2. Peel off the stickers for the emitter and receiver.
3. Affix the included sticker to the horizontal seam where the spatter protection covers meet. (Figure 5)



< Figure 4 >

[Drawing of assembled product]



< Figure 5 >

Suitability for Use

Omron Companies shall not be responsible for conformity with any standards, codes or regulations which apply to the combination of the Product in the Buyer's application or use of the Product. At Buyer's request, Omron will provide applicable third party certification documents identifying ratings and limitations of use which apply to the Product. This information by itself is not sufficient for a complete determination of the suitability of the Product in combination with the end product, machine, system, or other application or use. Buyer shall be solely responsible for determining appropriateness of the particular Product with respect to Buyer's application, product or system. Buyer shall take application responsibility in all cases.

NEVER USE THE PRODUCT FOR AN APPLICATION INVOLVING SERIOUS RISK TO LIFE OR PROPERTY OR IN LARGE QUANTITIES WITHOUT ENSURING THAT THE SYSTEM AS A WHOLE HAS BEEN DESIGNED TO ADDRESS THE RISKS, AND THAT THE OMRON PRODUCT(S) IS PROPERLY RATED AND INSTALLED FOR THE INTENDED USE WITHIN THE OVERALL EQUIPMENT OR SYSTEM.

OMRON Corporation (Manufacturer)

Shioikoji Horikawa, Shimogyo-ku, Kyoto, 600-8530 JAPAN

Contact: www.ia.omron.com

Regional Headquarters

- OMRON EUROPE B.V. (Importer in EU)
Wegalaan 67-69, 2132 JD Hoofddorp
The Netherlands
Tel: (31)2356-81-300/Fax: (31)2356-81-388
- OMRON ELECTRONICS LLC
2895 Greenspoint Parkway, Suite 200
Hoffman Estates, IL 60169 U.S.A.
Tel: (1) 847-843-7900/Fax: (1) 847-843-7787
- OMRON ASIA PACIFIC PTE. LTD.
No. 438A Alexandra Road # 05-05/08 (Lobby 2),
Alexandra Technopark,
Singapore 119967
Tel: (65) 6835-3011/Fax: (65) 6835-2711
- OMRON (CHINA) CO., LTD.
Room 2211, Bank of China Tower,
200 Yin Cheng Zhong Road,
PuDong New Area, Shanghai, 200120, China
Tel: (86) 21-5037-2222/Fax: (86) 21-5037-2200

F 2020 Feb.