

形 F39-PB□□□□  
形 F39-PB□□□□-S  
形 F3SJ-E/B用プロテクトバー

取扱説明書

オムロン製品をお買い上げいただきありがとうございます。  
この製品を安全に正しく使用いただくため、お使いになる前に  
この取扱説明書をお読みになり、十分に理解ください。  
お読みになった後も、いつもお手元にご用意ください。



安全上の要点

- 設置時には、保護支柱の取り扱いに十分ご注意ください。  
い、落としたりするとケガをすることがあります。
- ご使用前は、保護支柱、保護金具等がセンサに確実に  
取り付けられていることをご確認ください。保護支柱が外  
れるなどの危険が発生する可能性があります。
- 本製品はF3SJ-E/B検出面にワークがあったり、検出面  
を破損することを防止するものです。本来の用途以外の  
目的でご使用にならないでください。
- F39-PB□□□□(-S)はF3SJ-E/B用プロテクトバー  
です。F3SJ-Aに取り付けはできません。

使用上のご注意

取り付けボルトの締め付けトルクは、以下の推奨値にて行  
ってください。  
M5：推奨値 2.3 N・m (23.4 kgf・cm)  
M8：推奨値 11.0 N・m (112.17 kgf・cm)

【部品の種類および数量】

部品名 (材質)	形F39-PB□□□□(-S)*2		
	0185 0945	1025 1985	2065
保護支柱(アルミ)*1	2 (1)		
保護金具(1)(ステンレス)	2 (1)		
保護金具(2)(ステンレス)	2 (1)		
保護金具(3)(ステンレス)	0 (0)	2 (1)	4 (2)
保護金具(4)(ステンレス)	0 (0)	2 (1)	4 (2)
後入れストップ (ポリプロピレン)	0 (0)	2 (1)	4 (2)
後入れストップナット (ステンレス)	0 (0)	2 (1)	4 (2)
産金組込六角穴付ボルト (M5)(ステンレス)	4 (2)	6 (3)	8 (4)

- 保護支柱は形式により長さが変わります。
- 括弧内の数量は形式F39-PB□□□□-Sの数量です。
- F3SJ-E/Bの設置には、別売りの取付金具が必要です。

【組み立て方】

センサ長が1025mm以上の場合は手順①～④の順序で  
組み立てを行ってください。  
センサ長が1025mm未満の場合は手順②、④の順序で組  
み立てを行ってください。

【手順①】  
保護金具(3)または(4)を固定するため、あらかじめ保護支  
柱に後入れストップナットを装着します。  
保護金具(1)(2)を固定する溝とは異なる溝に後入れスト  
ッパを入れ、ナット(後入れストップ用)を装着します。  
(図9、図10参照)

【手順②】  
保護金具(1)(2)をF3SJ-E/Bの上下金具と共締めて壁面  
に固定します。(図11、図12参照)

【手順③】  
保護金具(3)または(4)を壁面に固定します。  
背面取り付け時は保護金具(3)を使用してください。取り付  
け位置については取り付け穴加工寸法図を参考にしてく  
ださい(図3、図4参照)  
側面取り付け時は保護金具(4)を使用してください。取り付  
け位置については取り付け穴加工寸法図を参考にしてく  
ださい(図7、図8参照)

【手順④】  
壁面に取り付けつけた保護金具全てと保護支柱を固定します。  
固定には付属の産金組込六角穴付ボルト(M5)を使用し  
て取り付けください。(図11、図12参照)

注：壁面固定用のネジは付属していません。

【外形図：背面取り付け時】

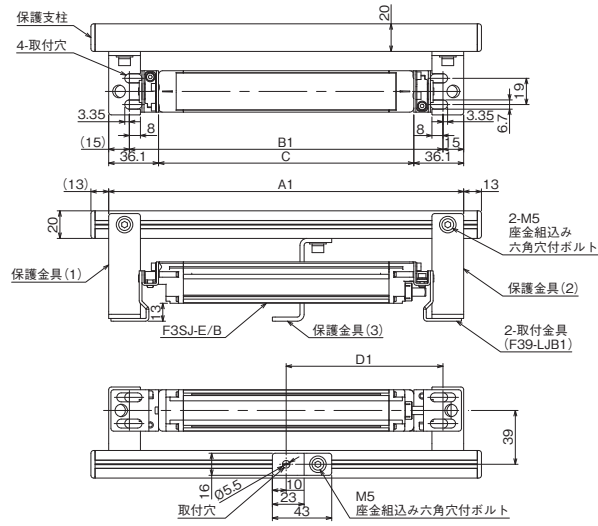


図1. M5ネジ使用時背面取り付け図

C：センサ全長  
寸法 A1: A1=C+72.2  
寸法 B1: B1=C+42.2  
(単位：mm)

形式	数量	D1
F39-PB0185(-S)～F39-PB0945(-S)	0	-
F39-PB1025(-S)～F39-PB1985(-S)	1	B1/2
F39-PB2065(-S)	2	B1/3

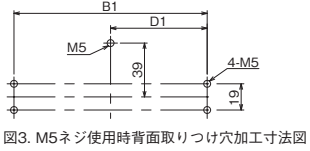


図3. M5ネジ使用時背面取り付け穴加工寸法図

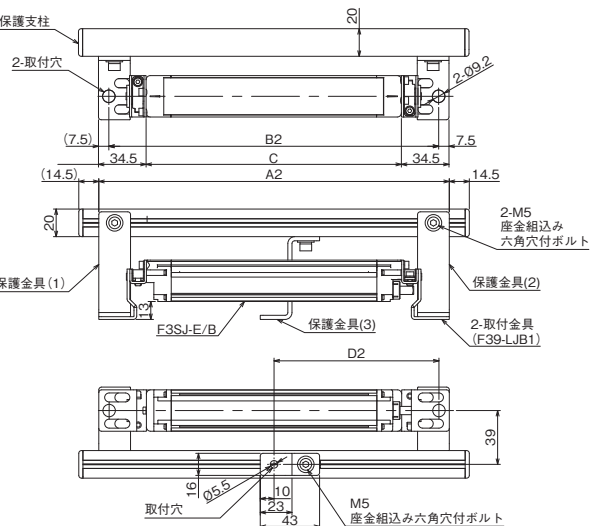


図2. M8ネジ使用時背面取り付け図

C：センサ全長  
寸法 A2: A2=C+69  
寸法 B2: B2=C+54  
(単位：mm)

形式	数量	D2
F39-PB0185(-S)～F39-PB0945(-S)	0	-
F39-PB1025(-S)～F39-PB1985(-S)	1	B2/2
F39-PB2065(-S)	2	B2/3

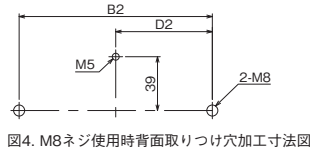


図4. M8ネジ使用時背面取り付け穴加工寸法図

- 注1：背面取り付け時の外形寸法を示す  
注2：形式による寸法の違いは上表の通り  
注3：D1、D2を参考値とし中間取付金具と干渉しない寸法とする

【外形図：側面取り付け時】

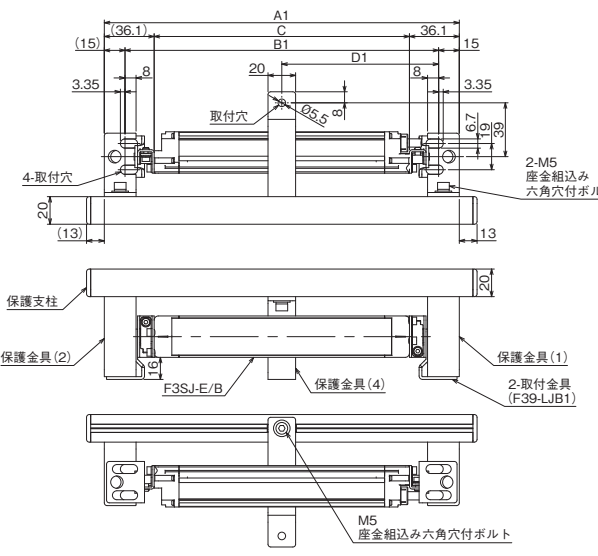


図5. M5ネジ使用時側面取り付け図

C：センサ全長  
寸法 A1: A1=C+72.2  
寸法 B1: B1=C+42.2  
(単位：mm)

形式	数量	D1
F39-PB0185(-S)～F39-PB0945(-S)	0	-
F39-PB1025(-S)～F39-PB1985(-S)	1	B1/2
F39-PB2065(-S)	2	B1/3

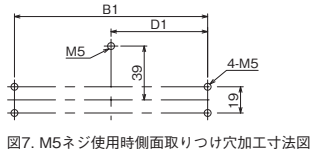


図7. M5ネジ使用時側面取り付け穴加工寸法図

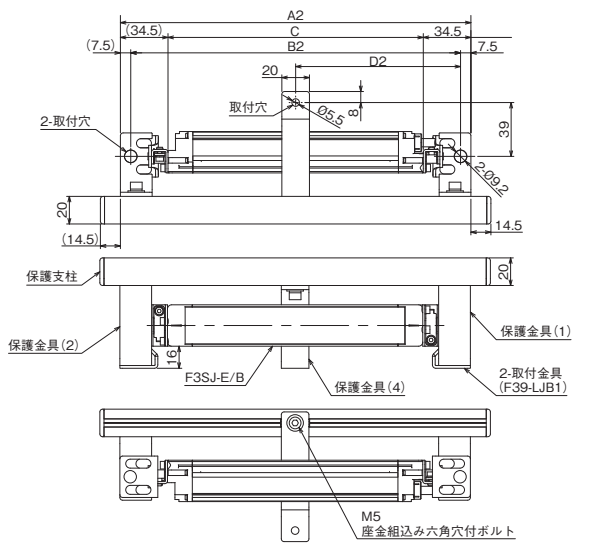


図6. M8ネジ使用時側面取り付け図

C：センサ全長  
寸法 A2: A2=C+69  
寸法 B2: B2=C+54  
(単位：mm)

形式	数量	D2
F39-PB0185(-S)～F39-PB0945(-S)	0	-
F39-PB1025(-S)～F39-PB1985(-S)	1	B2/2
F39-PB2065(-S)	2	B2/3

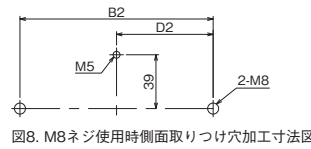


図8. M8ネジ使用時側面取り付け穴加工寸法図

- 注1：側面取り付け時の外形寸法を示す  
注2：形式による寸法の違いは上表の通り  
注3：D1、D2を参考値とし中間取付金具と干渉しない寸法とする

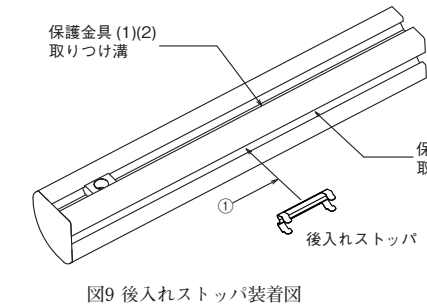


図9 後入れストップ装着図

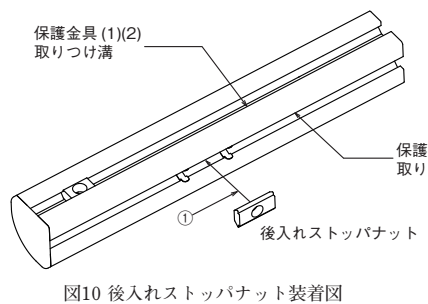


図10 後入れストップナット装着図

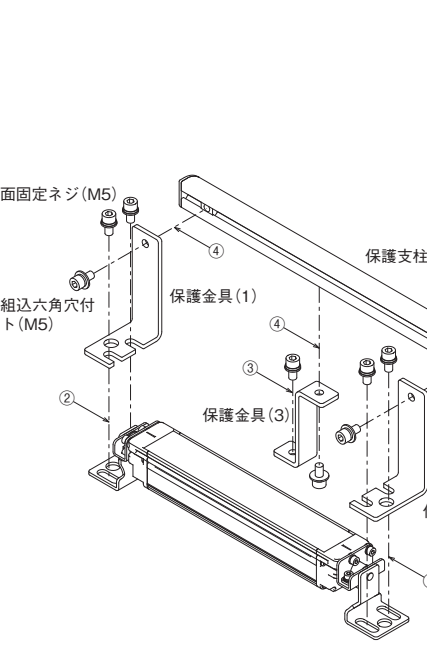


図11 組み立て全体図(背面取り付け)

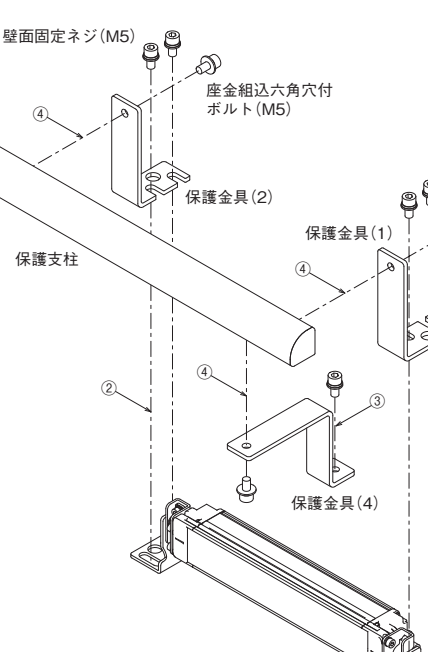
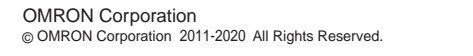


図12 組み立て全体図(側面取り付け)

Model F39-PB□□□□  
Model F39-PB□□□□-S  
Protective Bar for Model F3SJ-E/B

INSTRUCTION SHEET

Thank you for purchasing an OMRON product.  
To ensure the safe use of this product, please read and  
thoroughly understand this document before use.  
When you are finished reading this document, please keep it  
where you can refer to it when necessary.



PRECAUTIONS FOR SAFE USE

- Ensure safe handling of protection supports during  
installation. Mishandling may result in injury.
- Ensure that protection supports and brackets are  
securely mounted to sensors prior to use. Failure to  
mount may cause protection supports to fall away,  
resulting in danger.
- This product prevents a workpiece from coming into  
contact with the F3SJ-E/B detection surface and causing  
damage. Do not use it for anything other than its  
originally intended use.
- F39-PB□□□□(-S) is a protective bar for F3SJ-E/B.  
It cannot be mounted to F3SJ-A.

PRECAUTIONS FOR CORRECT USE

Use the recommended values below for clamping torque.:  
M5: 2.3 N・m max. (23.4 kgf・cm)  
M8: 11.0 N・m (112.17 kgf・cm)

【Type and Quantity of Components】

Component (Material)	F39-PB□□□□(-S)*2			
	0185 to 0945	1025 to 1985	2065	
Protection Support (Aluminum)*1	2 (1)			
Protection Bracket (1) (Stainless Steel)	2 (1)			
Protection Bracket (2) (Stainless Steel)	2 (1)			
Protection Bracket (3) (Stainless Steel)	0 (0)	2 (1)	4 (2)	
Protection Bracket (4) (Stainless Steel)	0 (0)	2 (1)	4 (2)	
Stopper (Polypropylene)	0 (0)	2 (1)	4 (2)	
Stopper Nut (Stainless Steel)	0 (0)	2 (1)	4 (2)	
Washer assembled socket cap screws (M5) (Stainless Steel)	4 (2)	6 (3)	8 (4)	

- The length of the protection support varies depend  
ing on the model.
- The number in parentheses are the quantities of  
model F39-PB□□□□-S.
- Mounting brackets of other selling are necessary for  
the setting of F3SJ-E/B.

【Assembly Procedure】

Sensor length is 1025 mm or longer:  
Perform assembly in the order of Step ① to ④.  
Sensor length is shorter than 1025 mm:  
Perform assembly in the order of Step ②, ④, and then ③.

【Step ①】  
Mount the stopper nut to the protection support in  
advance to secure protection bracket (3) or (4).  
Insert the stopper into a groove that is different from the  
one to which protection brackets (1) and (2) are secured,  
and then mount the nut (for stopper). (See Fig. 9 and 10).

【Step ②】  
Secure protection brackets (1) and (2) with the  
top/bottom mounting bracket of F3SJ-E/B to the wall.  
(See Fig. 11 and 12.)

【Step ③】  
Secure protection bracket (3) or (4) to the wall.  
For backside mounting, use protection bracket (3). For  
mounting position, refer to the dimensional drawing for  
mounting hole. (See Fig. 3 and 4.)  
For side mounting, use protection bracket (4). For  
mounting position, refer to the dimensional drawing for  
mounting hole. (See Fig. 7 and 8.)

【Step ④】  
Secure the protection support to all the protection  
brackets mounted to the wall.  
Use the washer assembled socket cap screws (M5)  
to secure it. (See Fig. 11 and 12.)

Note: Wall mounting screws are not provided.

【Dimensional Drawing: Backside Mounting】

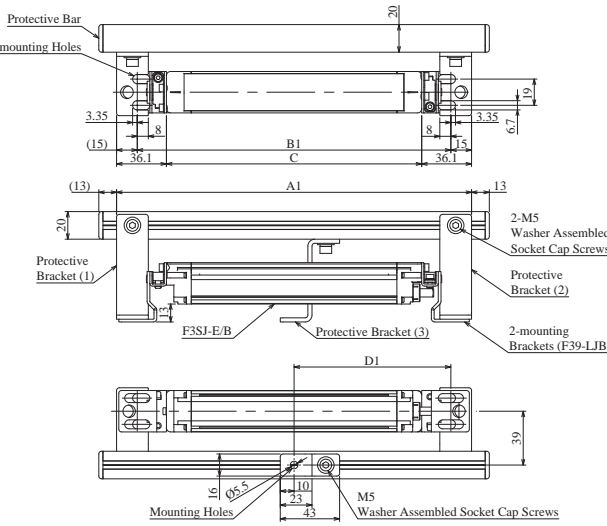


図1. Dimensional drawing for backside mounting hole for M5

C：Total Sensor Length  
Length A1: A1=C+72.2  
Length B1: B1=C+42.2  
(Unit: mm)

Model	Q'ty	D1
F39-PB0185(-S) to F39-PB0945(-S)	0	-
F39-PB1025(-S) to F39-PB1985(-S)	1	B1/2
F39-PB2065(-S)	2	B1/3

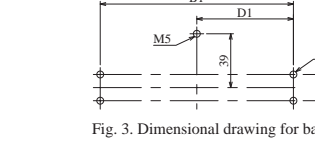


図3. Dimensional drawing for backside mounting hole for M5

【Dimensional Drawing: Side Mounting】

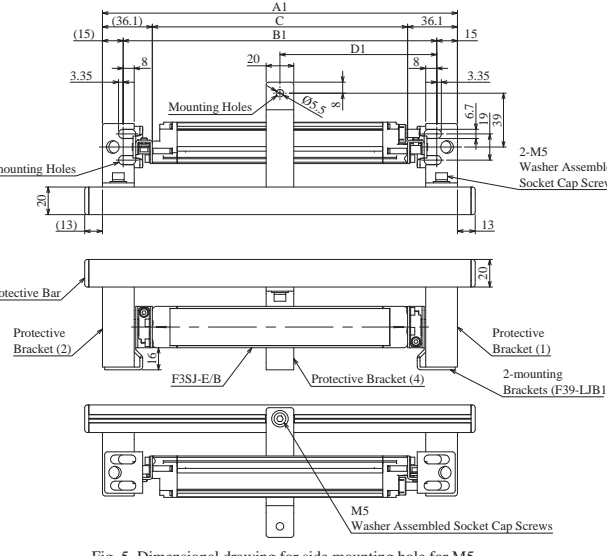


図5. Dimensional drawing for side mounting hole for M5

C：Total Sensor Length  
Length A1: A1=C+72.2  
Length B1: B1=C+42.2  
(Unit: mm)

Model	Q'ty	D1
F39-PB0185(-S) to F39-PB0945(-S)	0	-
F39-PB1025(-S) to F39-PB1985(-S)	1	B1/2
F39-PB2065(-S)	2	B1/3

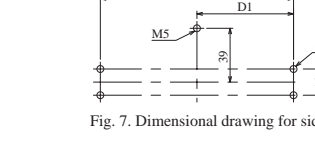


図7. Dimensional drawing for side mounting hole for M5

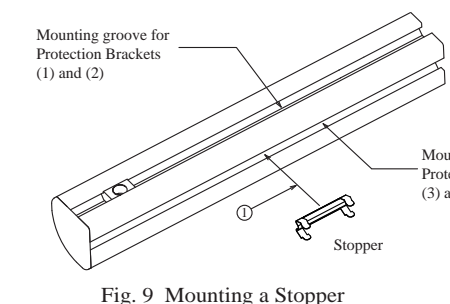


図9 Mounting a Stopper

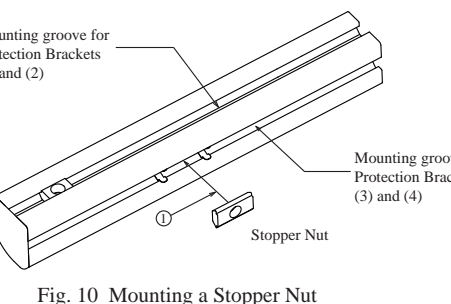


図10 Mounting a Stopper Nut

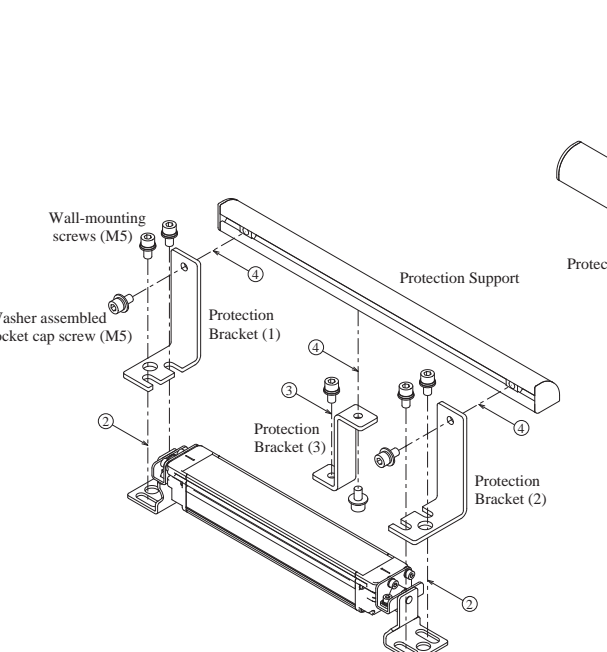


図11 Assembly Diagram (Backside Mounting)

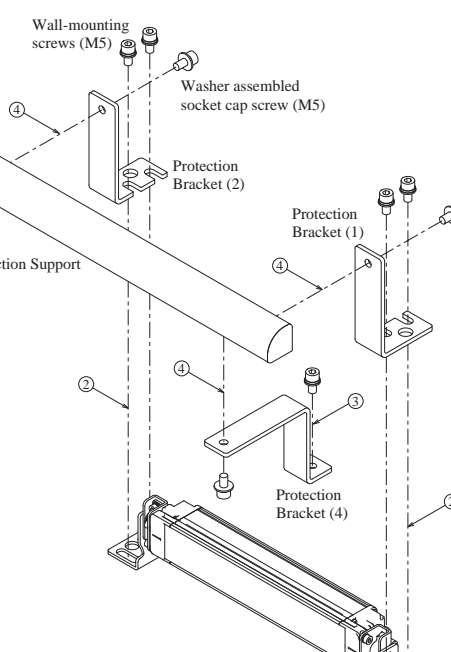


図12 Assembly Diagram (Side Mounting)

【Dimensional Drawing: Backside Mounting】

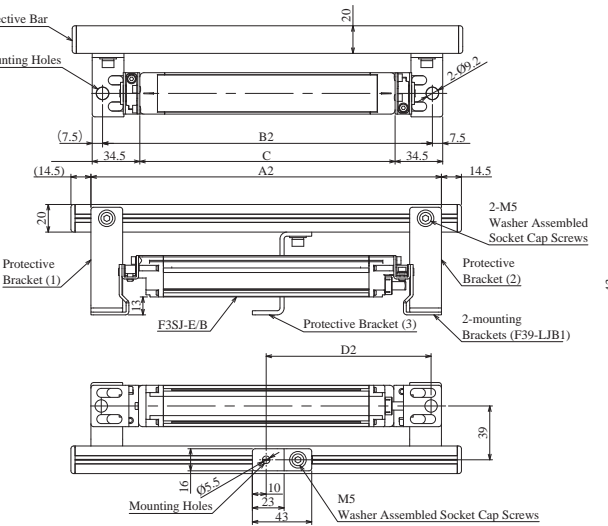


図2. Dimensional drawing for backside mounting hole for M8

C：Total Sensor Length  
Length A2: A2=C+69  
Length B2: B2=C+54  
(Unit: mm)

Model	Q'ty	D2
F39-PB0185(-S) to F39-PB0945(-S)	0	-
F39-PB1025(-S) to F39-PB1985(-S)	1	B2/2
F39-PB2065(-S)	2	B2/3

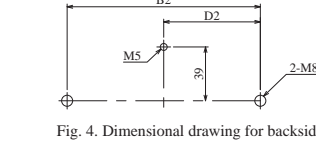


図4. Dimensional drawing for backside mounting hole for M8

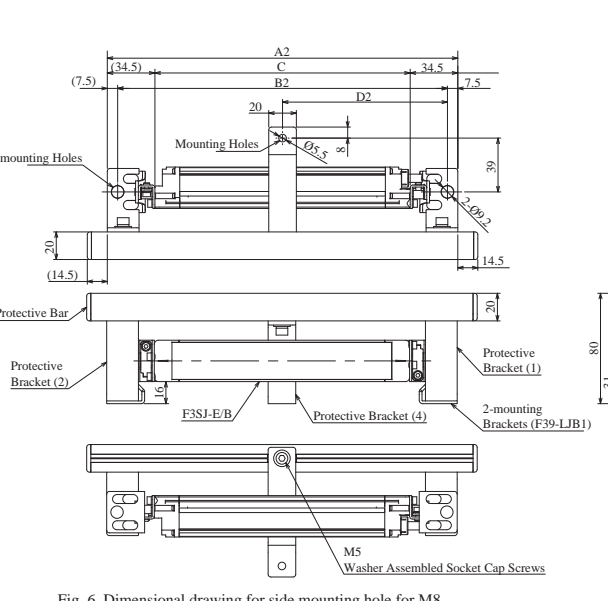


図6. Dimensional drawing for side mounting hole for M8

C：Total Sensor Length  
Length A2: A2=C+69  
Length B2: B2=C+54  
(Unit: mm)

Model	Q'ty	D2
F39-PB0185(-S) to F39-PB0945(-S)	0	-
F39-PB1025(-S) to F39-PB1985(-S)	1	B2/2
F39-PB2065(-S)	2	B2/3

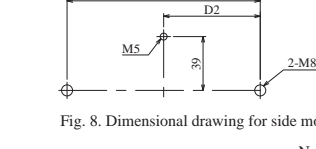


図8. Dimensional drawing for side mounting hole for M8

- 注1：Indicates outer dimension for backside mounting  
注2：See the tables above for model dimensions  
注3：D1 and D2 are reference values and must be a length  
that will not affect the intermediate mounting bracket

【Suitability for Use】

Omron corporations shall not be responsible for conformity with any standards,  
codes or regulations which apply to the combination of the Product in the  
Buyer's application or use of the Product. At Buyer's request, Omron will  
provide applicable third party certification documents identifying ratings and  
limitations of use which apply to the Product. This information by itself is not  
sufficient for a complete determination of the suitability of the Product in  
combination with the end product, machine, system, or other application or  
use. Buyer shall be solely responsible for determining appropriateness of the  
particular Product with respect to Buyer's application, product or system.  
Buyer shall take application responsibility in all cases.

NEVER USE THE PRODUCT FOR AN APPLICATION INVOLVING SERIOUS  
RISK TO LIFE OR PROPERTY OR IN LARGE QUANTITIES WITHOUT  
ENSURING THAT THE SYSTEM AS A WHOLE HAS BEEN DESIGNED TO  
ADDRESS THE RISKS, AND THAT THE OMRON PRODUCT(S) IS PROPERLY  
RATED AND INSTALLED FOR THE INTENDED USE WITHIN THE OVERALL  
EQUIPMENT OR SYSTEM.

**OMRON CORPORATION (Manufacturer)**  
Shiohiki Horikawa, Shimogyo-ku, Kyoto, 600-8530 JAPAN  
Contact: [www.ia.omron.com](http://www.ia.omron.com)

**Regional Headquarters**

- OMRON EUROPE B.V. (Importer in EU)  
Wegalan 67-69, 2132 JD Hoofddorp  
The Netherlands  
Tel: (31)2356-81-300/Fax: (31)2356-81-388
- OMRON ELECTRONICS LLC  
2895 Greenspoint Parkway, Suite 200  
Hoffman Estates, IL 60169 U.S.A.  
Tel: (1) 847-843-7900/Fax: (1) 847-843-7787
- OMRON ASIA PACIFIC PTE. LTD.  
No. 438A Alexandra Road # 05-05/08 (Lobby 2),  
Alexandra Technopark,  
Singapore 119967  
Tel: (65) 6835-3011/Fax: (65) 6835-2711
- OMRON (CHINA) CO., LTD.  
Room 2211, Bank of China Tower,  
200 Yin Cheng Zhong Road,  
Pudong New Area, Shanghai, 200120, China  
Tel: (86) 21-5037-2222/Fax: (86) 21-5037-2200

F02 Feb, 2020