

# OMRON

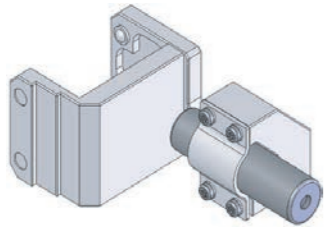
# SU

## 形 F39-PTR/F39-PTJ

セーフティライトカーテン形F3SR/F3SJ用  
レーザポインタ

### 取扱説明書

このたびは、本製品をお買い上げいただきまして、まことにありがとうございます。ご使用に際しては、次の内容をお守りください。  
・この取扱説明書をよくお読みになり、十分にご理解のうえ、正しくご使用ください。  
・この取扱説明書はいつでも参照できるように大切に保管ください。



オムロン株式会社

© OMRON Corporation 2010-2020 All Rights Reserved.



### 安全上のご注意

#### ●警告表示の意味



正しい取扱いをしなれば、この危険のために、軽傷・中程度の傷害を負ったり、万一の場合には重症や死亡にいたる恐れがあります。また、同様に重大な物的損害をもたらす恐れがあります。

#### ●図記号の説明



●レーザ光線  
レーザ光線の危険の可能性を注意する通告に用いる。



●分解禁止  
機器を分解することで感電などの障害が起こる可能性がある場合の禁止通告に用いる。

#### ●警告表示



警告

レーザ光を見つづけると視力障害を起こします。決してビームをのぞき込まないでください。



分解すると、レーザ光がもれ出し視力障害を起こす恐れがあります。分解しないでください。



### 安全上の要点

- 1. 引火性、爆発性ガスの環境では使用しないでください。
- 2. この製品は分解したり、修理、改造をしないでください。
- 3. 製品を落下させないで下さい。
- 4. 電池の+（プラス）、-（マイナス）を正しく入れて下さい。
- 5. 電池交換後は、確実にフタが閉まっていることを確認してください。

- 6. 使い切った電池はすぐに機器から取り出してください。また、長時間使用しない場合は本体から電池を取り出してください。
- 7. 取りつける際、手を挟まないよう十分注意してください。
- 8. 使用している国の該当する廃棄物処理規則に従って廃棄してください。

### 使用上のご注意

1. 下記の設置場所では使用しないでください。
  - ・水のかかる場所では使用しないでください。
2. 電池について
  - ・新旧、異銘柄、異種電池を混用しないでください。
  - ・電池を充電、ショート分解、過熱、半田付け、火中へ投入しないでください。
  - ・電池を誤飲した場合には速やかに受診し、医師の指示に従ってください。
  - ・電池には強アルカリ性の溶液もしくは有機溶剤系の電解液が含まれており、目に入ったときは失明などの障害のおそれがあります。多量の水道水などで十分に洗った後、すぐに医師の治療を受けてください。
3. 取り扱いについて
  - ・電池を交換する際は、必ずスイッチがOFFしていること確認してください。
  - ・形F39-PTR/F39-PTJを使用しないときは、スイッチをOFFしてください。
4. 清掃時について
  - ・シンナー、ベンゼン、アセトン、灯油類は表面を溶かしますので、避けてください。

### レーザ安全について

#### ■取扱い上の注意

・形F39-PTR/F39-PTJは可視光レーザを放射します。直接見つめないでください。レーザビームの光路を終端するようにご使用ください。終端材は反射の少ないつや消し塗装面が最適です。光路に鏡面反射体がある場合は、反射光路に対してビームを閉じこめるようにしてください。解放して使用しなければならない場合、光路は目の高さを超えるようにしてください。

■レーザ機器に関しては使用される国によってレーザ安全対策が規定されています。日本で使用される場合、海外で使用される場合にわけて説明します。

- (1) 日本で使用する場合  
JIS C6802:2014規格で、レーザ製品のクラスに応じて使用者が行わなければならない安全予防対策が規定されています。形F39-PTR/F39-PTJは、本規格に定めるクラス2に分類されます。

#### レーザに関するラベル表示

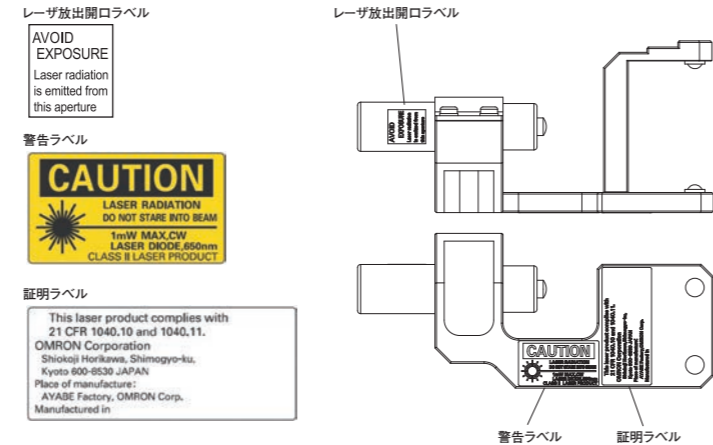
形F39-PTR/F39-PTJの側面に右図の警告ラベルが貼られています。



- (2) 米国で使用する場合  
機器搭載して米国へ輸出する場合、米国のレーザ規格FDA (Food and Drug Administration) の規制を受けます。形F39-PTR/F39-PTJは21CFR1040.1に定めるクラスIIに分類されます。形F39-PTR/F39-PTJはCDRH (Center for Device and Radiological Health) に届け出済みです。詳細は別途お問い合わせください。

#### レーザに関するラベル類

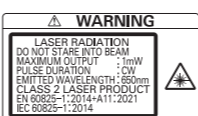
FDAの技術基準に従ったラベルを添付していますので、米国へ輸出の際は、下図参照のうえセンサ本体のラベルを貼り替えてください。形F39-PTR/F39-PTJは最終システム装置に組み込まれることを意図しています。組み込みに際しては、次の技術基準に基づいてください。米国連邦法:21CFR 1040.10 and 1040.11



- (3) 中国で使用する場合  
形F39-PTR/F39-PTJは、GB7247.1:2012規格に定めるClass2に分類されます。中国で使用する際は、付属品の中文ラベルに貼替えてください。



- (4) 日本、米国、中国を除く諸外国で使用する場合  
日本、米国および中国以外の地域については、警告ラベルを付属の英文ラベルに貼替えてください。形F39-PTR/F39-PTJは、IEC 60825-1:2014 / EN 60825-1:2014+A11:2021規格でクラス2に分類されます。ヨーロッパへの輸出向けのラベルは、欧州規格EN 60825-1:2014+A11:2021に従っています。



### ■定格/性能

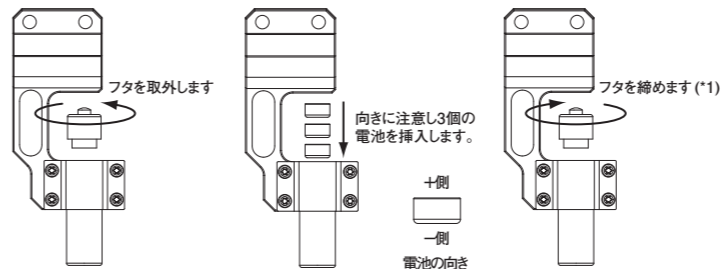
項目	形式	形F39-PTR	形F39-PTJ
適合センサ		形F3SRシリーズ	形F3SJシリーズ
電源電圧		DC4.65V あるいは DC4.5V	
電池		ボタン電池 (SR44またはLR44) x 3個	
電池寿命 <sup>(1)</sup>		SR44:連続約10時間、	LR44:連続約6時間
光源		赤色半導体レーザ (波長650nm、1mW以下、JISクラス2、EN/IEC CLASS 2、FDA CLASS II)	
スポット径 (代表値)		6.5mm (10mにて)	
周囲温度		動作時:0~40°C 保存時:-15~60°C (ただし氷結・結露しないこと)	
周囲湿度		動作時、保存時: 35~85%RH (ただし結露しないこと)	
材質		レーザモジュール部ケース:アルミ 取付部:アルミ、ステンレス	
重量		約250g (梱包状態)	約220g (梱包状態)
付属品		レーザ規格関連ラベル (EN:1枚、FDA:3枚、GB:1枚) ボタン電池 (SR44:3個)、取扱説明書	

\*1. 使用する電池により寿命は異なります。

### ■使用方法

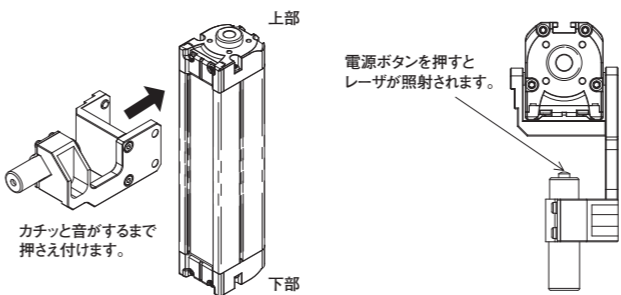
形F39-PTR/F39-PTJは粗調整を目的としています。粗調整とは、セーフティライトカーテンを設置する際、おおよその取り付け位置を調整するもので、これだけで光軸調整が可能になるものではありません。粗調整後、必ずセーフティライトカーテンのユーザーズマニュアルに従い、セーフティライトカーテンの受光レベル表示灯などによる光軸調整を行ってください。以下、形F39-PTRでの使用方法を例に説明します。

- (1) 電池を装着します。

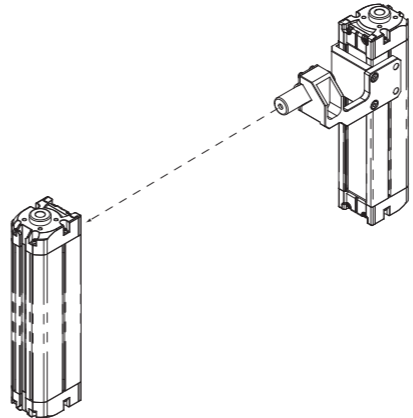


\*1. フタは締め付け方向に対し真っ直ぐに挿入し、締め付けてください。

- (2) 形F3SRの投光器 (または受光器) 上部に形F39-PTRを取り付けます。
- (3) 形F39-PTRの電源を入れます。



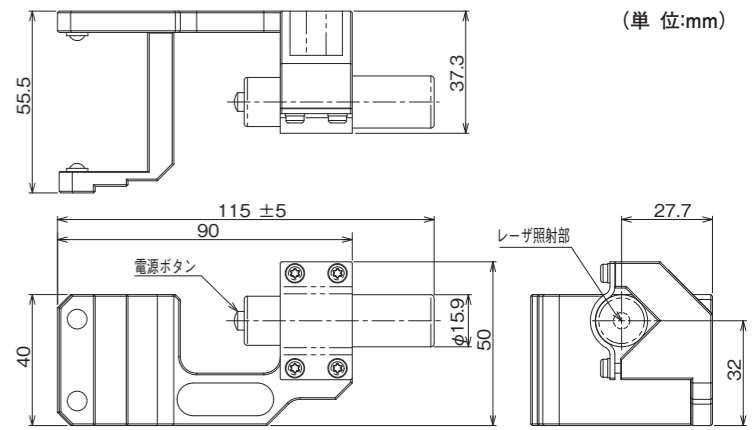
- (4) 対向する受光器 (または投光器) の上部中心付近にレーザ光が照射されるよう粗調整を行います。調整後、上部の取付金具を仮固定します。



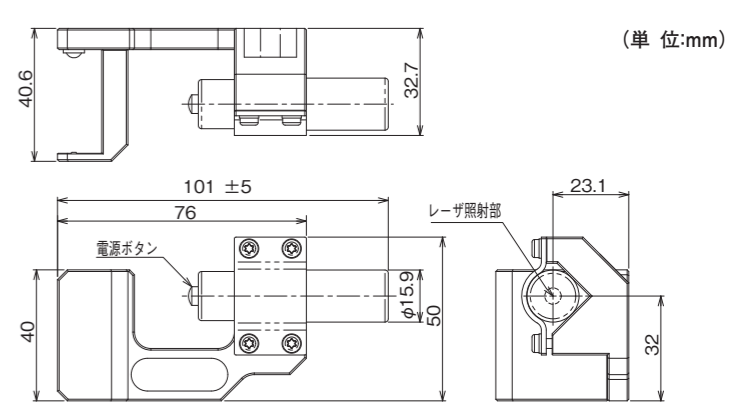
- (5) 形F39-PTRの電源を切り、取り外します。
- (6) 必要に応じて下部に対しても(2)~(5)の粗調整を行い、取付金具を仮固定します。
- (7) 受光器 (または投光器) についても同様に(2)~(6)の光軸調整を行います。

### ■外形寸法

形F39-PTR



形F39-PTJ



### ご承諾事項

当社商品は、一般工業製品向けの汎用品として設計製造されています。従いまして、次に掲げる用途での使用を意図しておらず、お客様が当社商品をこれらの用途に使用される際には、当社は当社商品に対して一切保証をいたしません。ただし、次に掲げる用途であっても当社の意図した特別な商品用途の場合や特別の合意がある場合は除きます。  
(a) 高い安全性が必要とされる用途 (例:原子力制御設備、燃焼設備、航空・宇宙設備、鉄道設備、昇降設備、娯楽設備、医用機器、安全装置、その他生命・身体に危険が及ぶ用途)  
(b) 高い信頼性が必要な用途 (例:ガス・水道・電気等の供給システム、24時間連続運転システム、決済システムほか権利・財産を取扱う用途など)  
(c) 厳しい条件または環境での用途 (例:屋外に設置する設備、化学的汚染を被る設備、電磁的妨害を被る設備、振動・衝撃を受ける設備など)  
(d) カタログ等に記載のない条件や環境での用途

\* (a)から(d)に記載されている他、本カタログ等記載の商品は自動車 (二輪車含む。以下同じ) 向けではありません。自動車に搭載する用途には利用しないで下さい。自動車搭載用商品については当社営業担当者にご相談ください。

\* 上記は適合用途の条件の一部です。当社のベスト、総合カタログ、データシート等最新版のカタログ、マニュアルに記載の保証・免責事項の内容をよく読んでご使用ください。

オムロン株式会社 インダストリアルオートメーションビジネスカンパニー

●製品に関するお問い合わせ先

お客様相談室

フリーダイヤル 0120-919-066

携帯電話・PHS・IP電話などではご利用いただけませんので、下記の電話番号へおかけください。

電話 055-982-5015 (通話料がかかります)

■営業時間: 8:00~21:00 ■営業日: 365日

●FAXやWebページでもお問い合わせいただけます。

FAX 055-982-5051 / www.fa.omron.co.jp

●その他のお問い合わせ

納期・価格・サンプル・仕様書は貴社のお取引先、または貴社担当オムロン販売員にご相談ください。オムロン制御機器販売店やオムロン販売拠点は、Webページでご案内しています。

A (V) 2014年7月

OMRON

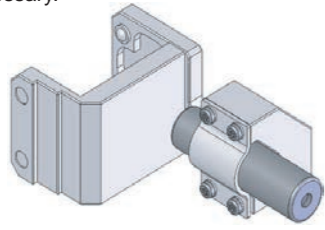
SU

# F39-PTR/F39-PTJ

Laser Alignment Kit  
For F3SR/F3SJ Safety Light Curtain

## INSTRUCTION SHEET

Thank you for selecting OMRON product. This sheet primarily describes precautions required in installing and operating the product.  
Read this Manual thoroughly to understand and make good use of the descriptions before installing and operating the product.  
Keep this Manual at the place where the operator can refer to whenever necessary.



Dispose in accordance with applicable regulations.

© OMRON Corporation 2010-2020 All Rights Reserved.

- Remove the used battery out of the product as soon as possible. Also, if the product is not used for a long period of time, remove the battery out of the product.
- Be careful to avoid pinching your hand when installing the product.
- Dispose of this product in accordance with local and national disposal regulations.

### PRECAUTIONS FOR CORRECT USE

- Do not use the product in the following location:  
Places exposed to water.
- Battery
  - Do not mix batteries with new and old, different brands or different types.
  - Do not charge, short circuit, disassemble, heat or throw into fire.
  - In case of accidental ingestion of batteries, immediately consult a doctor for the necessary treatment.
  - The battery contains strong alkaline solution or electrolyte solution composed of organic solvents. If it gets into your eyes, it may cause blindness. Wash your eyes with lots of water and immediately consult your doctor.
- Battery Handling
  - When replacing batteries, be sure to check the switch of the product is turned OFF.
  - When the product is not in use, turn OFF the switch.
- Cleaning
  - Avoid the use of thinner, benzene, acetone, and kerosene. Use of these solvents will melt the surface of the product.

### LASER SAFETY

#### Precautions on Handling

- F39-PTR/F39-PTJ radiates visible-light laser. Do not directly look into beam. Terminate the optical path of the product. Termination material with less reflective and lusterless painted surface is the best choice. When a specular reflector exists on an optical path, block beam to the reflective optical path. In the case of releasing beam, avoid the optical path to be at eye level.

#### Laser safety regulations vary according to the country where LED devices are used.

- Use in Japan  
JIS C6802:2014 regulates safety protection measures to the user according to classes of laser products.  
F39-PTR/F39-PTJ is classified as Class 2.

#### Laser Warning Label

The warning label shown on the right is pasted on the side of the F39-PTR/F39-PTJ.

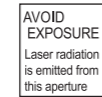


- Use in the United States  
When a laser device is exported to the USA, it falls under the laser regulations of the FDA (Food and Drug Administration). The F39-PTR/F39-PTJ is classified as a class-II laser by 21CFR1040, and it has already been registered with the CDRH (Center for Devices and Radiological Health). Ask your OMRON representative for details.

#### Laser Warning Label

Technical standards have been provided with the F39-PTR/E39-PTJ. When exporting to the USA, refer to the following illustration and replace the label with the caution label. It is assumed that the F39-PTR/F39-PTJ will be incorporated into a final system device. When incorporating the F39-PTR/E39-PTJ, comply with the following technical standards: US Federal Law 21 CFR 1040.10 and 1040.11.

Label for laser radiation aperture



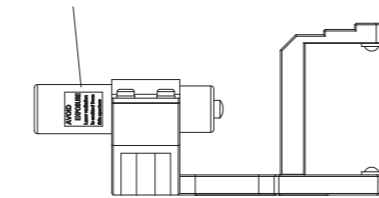
Warning label



Certification label



Label for laser radiation aperture



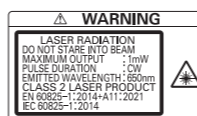
Warning label

Certification label

- Use in China  
The F39-PTR/F39-PTJ is classified into Class 2 by the GB7247.1:2012 standard. When using in China, warning labels must be replaced by Chinese ones supplied with the product.



- Use in countries other than Japan, U.S. and China  
When usage in countries other than Japan, U.S. and China, replace warning labels with the supplied English. When exporting to Europe, labels fall under EU standard EN 60825-1:2014+A11:2021. The F39-PTR/F39-PTJ is classified into Class 2 by the IEC 60825-1:2014/EN 60825-1:2014+A11:2021 standard.



### Ratings and performance

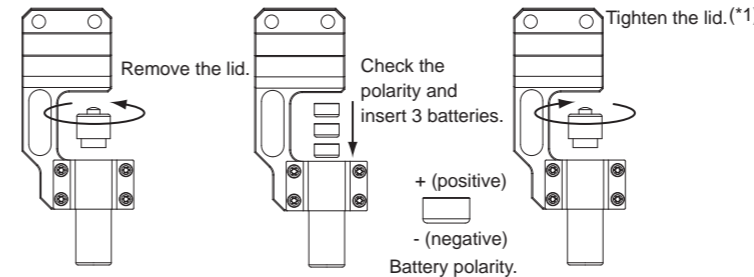
Item	Model	F39-PTR	F39-PTJ
Applicable sensor		F3SR series	F3SJ series
Power supply voltage		4.65 VDC or 4.5 VDC	
Battery		Three button batteries (SR44 or LR44: 3)	
Battery life (*1)		SR44: Approx. 10 hours, LR44: Approx. 6 hours (cont. use)	
Light source		Red semiconductor laser (wavelength 650 nm, 1 mW max, JIS Class 2, EN/IEC Class 2, FDA Class II)	
Spot size (Typical)		6.5 mm (at 10 m)	
Ambient temperature		Operating: 0 to 40°C Storage: -15 to 60°C (non-condensing, non-icing)	
Ambient humidity		Operating, storage: 35 to 85% RH (non-icing)	
Material		Laser module case: Aluminum Attaching part: Aluminum, stainless	
Weight		Approx. 250 g (in packing)	Approx. 220 g (in packing)
Accessories		Laser standard related labels (EN: 1, FDA: 3, GB:1) Button batteries (SR44: 3), Instruction Sheet	

\*1. Battery life differs depending on a battery used.

### Usage

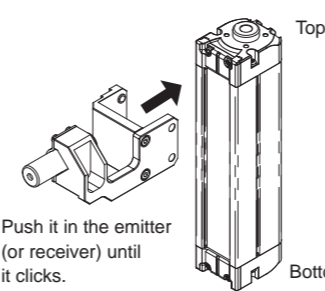
- F39-PTR/F39-PTJ is used for coarse adjustment. Coarse adjustment means to adjust an approximate location to install a Safety Light Curtain. Beam adjustment cannot be performed with coarse adjustment alone. After coarse adjustment, be sure to perform beam adjustment using Safety Light Curtain's light intensity level indicators according to the User's Manual. Use of F39-PTR is shown below.

- Insert batteries.



- Be sure to insert the lid straight in the axial direction and tighten it.

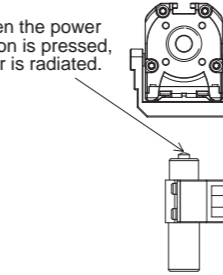
- Mount a F39-PTR at the top of the emitter (or receiver) of the F3SR.



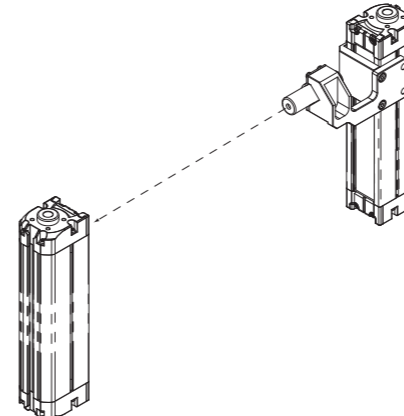
Push it in the emitter (or receiver) until it clicks.

- Turn ON the F39-PTR.

When the power button is pressed, laser is radiated.



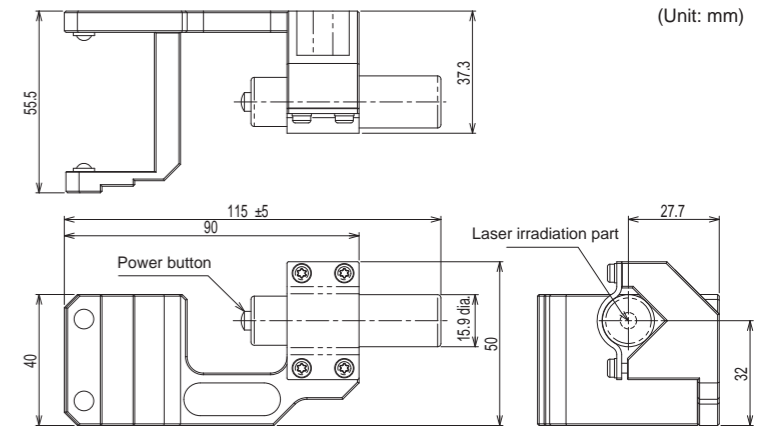
- Perform coarse adjustment so that laser beam is radiated at the center of the top of the opposed receiver (or emitter). After adjustment, temporarily tighten the mounting bracket on top.



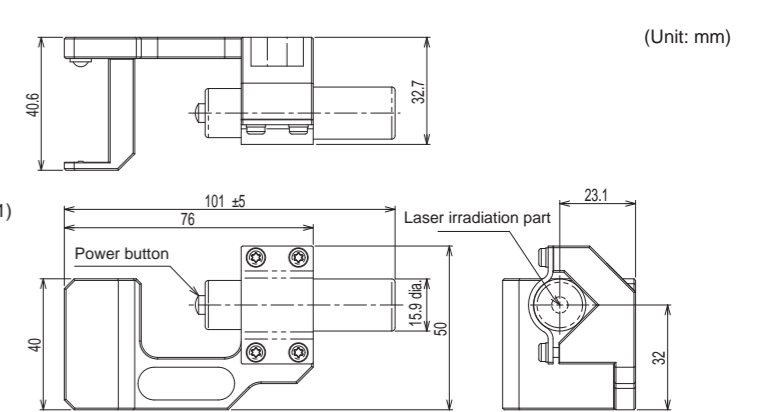
- Turn OFF the F39-PTR and remove it.
- Perform coarse adjustment steps 2 to 5 as needed and temporarily tighten the mounting bracket.
- Also perform coarse adjustment steps 2 to 6 for the receiver (or emitter).

### Dimensions

F39-PTR



F39-PTJ



### PRECAUTIONS ON SAFETY

#### Meanings of Signal Words



Indicates a potentially hazardous situation which, if not avoided, will result in minor or moderate injury, or may result in serious injury or death. Additionally there may be significant property damage.

#### Meanings of Alert Symbols



**Laser Caution**  
Indicates information related to laser safety



**Disassembly Prohibition**  
Indicates that disassembly is prohibited to prevent electric shock.

#### Alert Statements



Never look into the laser beam. Looking into the laser beam continuously will cause injury to the eyes.



Do not disassemble the product. Disassembly of the product may cause leakage of the laser beam.



### PRECAUTIONS FOR SAFE USE

Observe the following precautions to ensure safe operation.

- Do not use the product in atmospheres containing flammable or explosive gases.
- Do not try to disassemble, repair, or modify this product.
- Do not drop the product.
- Insert batteries into the product properly, with the + (positive) and - (negative) terminals aligned correctly.
- After battery change, be sure to check the battery cover is closed.

### Suitability for Use

Omron Companies shall not be responsible for conformity with any standards, codes or regulations which apply to the combination of the Product in the Buyer's application or use of the Product. At Buyer's request, Omron will provide applicable third party certification documents identifying ratings and limitations of use which apply to the Product. This information by itself is not sufficient for a complete determination of the suitability of the Product in combination with the end product, machine, system, or other application or use. Buyer shall be solely responsible for determining appropriateness of the particular Product with respect to Buyer's application, product or system. Buyer shall take application responsibility in all cases.

NEVER USE THE PRODUCT FOR AN APPLICATION INVOLVING SERIOUS RISK TO LIFE OR PROPERTY OR IN LARGE QUANTITIES WITHOUT ENSURING THAT THE SYSTEM AS A WHOLE HAS BEEN DESIGNED TO ADDRESS THE RISKS, AND THAT THE OMRON PRODUCT(S) IS PROPERLY RATED AND INSTALLED FOR THE INTENDED USE WITHIN THE OVERALL EQUIPMENT OR SYSTEM.

#### OMRON Corporation (Manufacturer)

Shioikoji Horikawa, Shimogyo-ku, Kyoto, 600-8530 JAPAN

Contact: [www.ia.omron.com](http://www.ia.omron.com)

#### Regional Headquarters

**OMRON EUROPE B.V. (Importer in EU)**  
Wegalaan 67-69, 2132 JD Hoofddorp  
The Netherlands  
Tel: (31) 2356-81-300/Fax: (31) 2356-81-388

**OMRON ELECTRONICS LLC**  
2895 Greenspoint Parkway, Suite 200  
Hoffman Estates, IL 60169 U.S.A.  
Tel: (1) 847-843-7900/Fax: (1) 847-843-7787

**OMRON ASIA PACIFIC PTE. LTD.**  
No. 438A Alexandra Road # 05-05/08 (Lobby 2),  
Alexandra Technopark,  
Singapore 119967  
Tel: (65) 6835-3011/Fax: (65) 6835-2711

**OMRON (CHINA) CO., LTD.**  
Room 2211, Bank of China Tower,  
200 Yin Cheng Zhong Road,  
PuDong New Area, Shanghai, 200120, China  
Tel: (86) 21-5037-2222/Fax: (86) 21-5037-2200