

# Y92F-55, Y92F-58, and Y92F-59

# OMRON

## Draw-out Jigs

### EN INSTRUCTION MANUAL

To ensure safe usage of the product, thoroughly read and understand this Instruction Manual and keep it in a safe location so that it is available for reference whenever required.

**OMRON Corporation**

© OMRON Corporation 2015 All Rights Reserved.

日本語版は裏面に記載しています。

0194754-5B (Side-A)

### ● Introduction

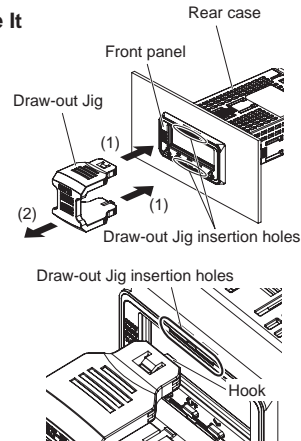
You can use the Draw-out Jig to remove the interior body of a Digital Controller mounted to a panel from the rear case to perform maintenance without removing the terminal leads. You can also use the Draw-out Jig to remove the interior body of a Digital Controller that is not yet mounted. These Draw-out Jigs can be used for draw-out-type E5□C,E5□D. The Digital Controller consists of an interior body and a rear case. Turn OFF the power supply before you attempt to remove the interior body of the Digital Controller, and never touch nor apply shock to the terminals or electric components. If the terminals are corroded, replace the rear case as well.

### ● Drawing Out the Interior Body of the Digital Controller to Replace It

#### 1 Draw out the interior body from the rear case.

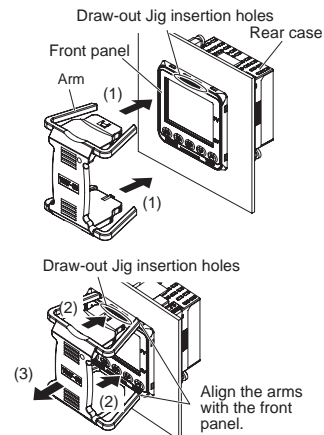
Y92F-55 (for G size:48×24mm)

- (1) Slowly insert the Draw-out Jig into the Draw-out Jig insertion holes laterally until it clicks into place. (There is a hole at both the top and bottom.) (If you attempt to draw out the interior body of the Digital Controller when only one hook is engaged, the Digital Controller may be damaged.)
- (2) Pull out the Draw-out Jig together with the front panel. Do not pull with excessive force. Slowly pull out the Digital Controller laterally. (If you pull the interior body out at an angle, the Digital Controller may be damaged.)
- (3) After the interior body is free from the rear case, support the interior body with one hand and draw it out slowly in a horizontal direction.



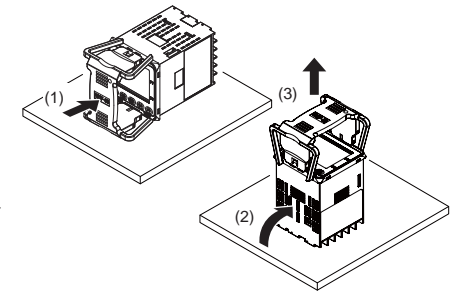
Y92F-58 (for C size:48×48mm) or Y92F-59 (for E size:48×96mm or A size:96×96mm)

- (1) Align the arms on the Draw-out Jig with the top of the front panel on the Digital Controller and position it vertically. (The Y92F-58 is shown in the figure.)
- (2) Align the hooks on the Draw-out Jig with the Draw-out Jig insertion holes on the Digital Controller and slowly insert the Draw-out Jig into the Draw-out Jig insertion holes laterally until it clicks into place. (If you attempt to draw out the interior body of the Digital Controller when only one hook is engaged, the Digital Controller may be damaged.) (The Y92F-58 is shown in the figure.)
- (3) Pull out the Draw-out Jig together with the front panel. Do not pull with excessive force. Slowly pull out the Digital Controller laterally. (If you pull the interior body out at an angle, the Digital Controller may be damaged.)
- (4) After the interior body is free from the rear case, support the interior body with one hand and pull it out slowly in a horizontal direction.



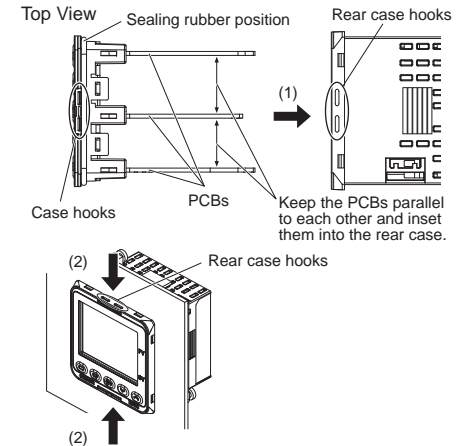
#### 2 Prepare the new interior body.

- (1) Place the Digital Controller flat on a table and slowly insert the Draw-out Jig into the Draw-out Jig insertion holes laterally until it clicks into place. (There is a hole at both the top and bottom.) (The E5CC-D is shown in the figure.)
- (2) Place the Digital Controller on a table facing upward.
- (3) Hold the rear case with your hand and slowly draw out the interior body in a vertical direction. If you draw out the interior body horizontally while holding the Digital Controller in your hand, the interior body will fall and may be damaged.



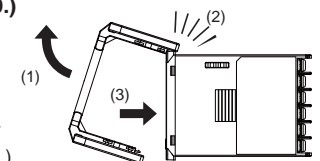
#### 3 Insert the new interior body into the rear case.

- (1) When inserting the interior body back into the rear case, make sure the PCBs are parallel to each other, mount the sealing rubber, and press the interior body toward the rear case and into position, making sure that the sealing rubber does not move.
- (2) When you press the Digital Controller into position, press down on the rear case hooks so that the case hooks securely lock in place. (There are rear case hooks at both the top and bottom of the rear case.) If the Digital Controller is not correctly mounted into the rear case, the rear case may not be waterproof. When inserting the Digital Controller, do not allow the electronic components to touch the rear case. (The E5CC-D is shown in the figure.)



#### Removing the draw-out jig when only one hook is caught in the draw-out jig insertion hole (This procedure is the same for the Y92F-55, Y92F-58, and Y92F-59.)

- (1) Pull the Draw-out Jig slowly in the direction shown in the figure. (This step is the same even if the other hook is caught.)
  - (2) Confirm that the Draw-out Jig is free of the Draw-out Jig insertion hole.
  - (3) If the interior body separates from the rear case, slowly press the interior body into the rear case in a horizontal direction. (The E5CC-D is shown in the figure.)
- If you do not follow the procedures above, the Digital Controller may be damaged.



### SUITABILITY FOR USE

Omron Companies shall not be responsible for conformity with any standards, codes or regulations which apply to the combination of the Product in the Buyer's application or use of the Product. At Buyer's request, Omron will provide applicable third party certification documents identifying ratings and limitations of use which apply to the Product. This information by itself is not sufficient for a complete determination of the suitability of the Product in combination with the end product, machine, system, or other application or use. Buyer shall be solely responsible for determining appropriateness of the particular Product with respect to Buyer's application, product or system. Buyer shall take application responsibility in all cases.

NEVER USE THE PRODUCT FOR AN APPLICATION INVOLVING SERIOUS RISK TO LIFE OR PROPERTY WITHOUT ENSURING THAT THE SYSTEM AS A WHOLE HAS BEEN DESIGNED TO ADDRESS THE RISKS, AND THAT THE OMRON PRODUCT(S) IS PROPERLY RATED AND INSTALLED FOR THE INTENDED USE WITHIN THE OVERALL EQUIPMENT OR SYSTEM.

#### OMRON Corporation

Kyoto, JAPAN

Industrial Automation Company

Contact: [www.ia.omron.com](http://www.ia.omron.com)

#### Regional Headquarters

OMRON ELECTRONICS B.V.  
Wegalaan 67-69, 2132 JD Hoofddorp  
The Netherlands  
Tel: (31)2356-81-400/Fax: (31)2356-81-388

OMRON ELECTRONICS Pte. Ltd.(OEP-SG)  
438A Alexandra Road # 05-05/08  
Alexandra Technopark, Singapore 119967  
Tel: (65) 6547-6789/Fax: (65) 6547-6769

OMRON ELECTRONICS LLC  
2895 Greenspoint Parkway, Suite 200  
Hoffman Estates, IL 60169 U.S.A.  
Tel: (1) 847-843-7900  
Fax: (1) 847-843-8568/7787  
OMRON (CHINA) CO., LTD.  
Room 2211, Bank of China Tower,  
200 Yin Cheng Zhong Road,  
PuDong New Area, Shanghai, 200120, China  
Tel: (86) 21-5037-2222/Fax: (86) 21-5037-2200

In the interest of product improvement, specifications are subject to change without notice.

# 形Y92F-55/形Y92F-58/形Y92F-59

# OMRON

## ドローアウト治具

### JPN 取扱説明書

安全にご使用いただくために、この取扱説明書をよくお読みになり、いつでも参照できるように大切に保管してください。

## オムロン株式会社

© OMRON Corporation 2015 All Rights Reserved.

0194754-5B (Side-B)

### ●概要

メンテナンス時にドローアウト治具により、パネルに取り付けたデジタル調節計の端子配線を外さずに本体だけを引き抜くことができます。また、デジタル調節計単体時においても本体だけを引き抜くことができます。

形E5□C、形E5□Dのドローアウトタイプ対応形式に使用可能です。

本書では、対応するデジタル調節計を「製品」と呼びます。本製品は、本体とリアケースからなります。

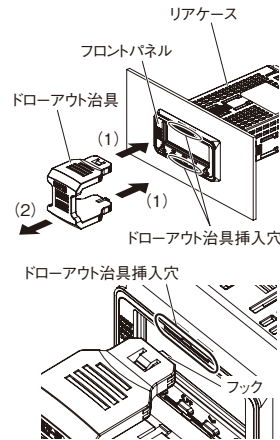
製品から本体を引き抜く際は、電源をOFFにしてから行い、絶対に端子や電子部品に手を触れたり衝撃を与えたりしないでください。端子が腐食している場合は、リアケースも合わせて交換してください。

### ●ドローアウトによるデジタル調節計本体の交換方法

#### 1 本体をリアケースから引き抜きます。

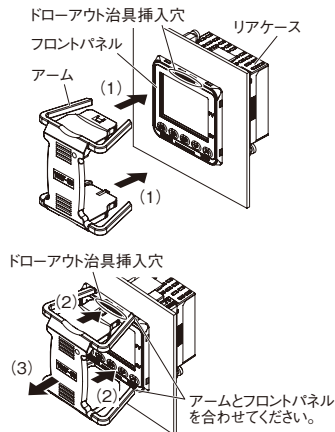
##### 形Y92F-55(Gサイズ：48×24mm用)の場合

- (1)ドローアウト治具のフックをドローアウト治具挿入穴(上下2箇所)に「カチッ」という音がするまでゆっくり水平に挿入してください(片側のみフックがかかった状態で引き抜いた場合、製品が破損する可能性があります)。
- (2)ドローアウト治具と一緒にフロントパネルを引き抜いてください。その際、無理な力を加えず、ゆっくり水平に引き抜いてください(ななめ方向に引き抜いた場合、製品が破損する可能性があります)。
- (3)リアケースから本体が外れた後は、本体に片手を添えるようにしてゆっくり水平に本体を引き抜いてください。



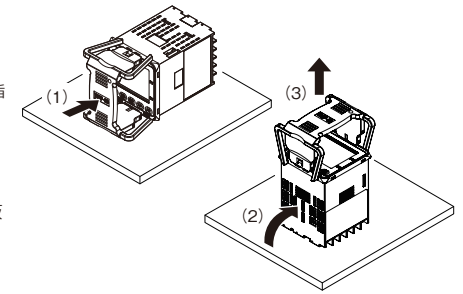
##### 形Y92F-58(Cサイズ：48×48mm用)/形Y92F-59(Eサイズ：48×96mm、Aサイズ：96×96mm用)の場合

- (1)ドローアウト治具のアームを製品のフロントパネル上部に合わせて、上下方向の位置決めをしてください。(図は形Y92F-58)
- (2)ドローアウト治具のフックを製品のドローアウト治具挿入穴(上下2箇所)に「カチッ」という音がするまでゆっくり水平に挿入してください(片側のみフックがかかった状態で引き抜いた場合、製品が破損する可能性があります)。(図は形Y92F-58)
- (3)ドローアウト治具と一緒にフロントパネルを引き抜いてください。その際、無理な力を加えず、ゆっくり水平に引き抜いてください(ななめ方向に引き抜いた場合、製品が破損する可能性があります)。
- (4)リアケースから本体が外れた後は、本体に片手を添えるようにして、ゆっくり水平に本体を引き抜いてください。



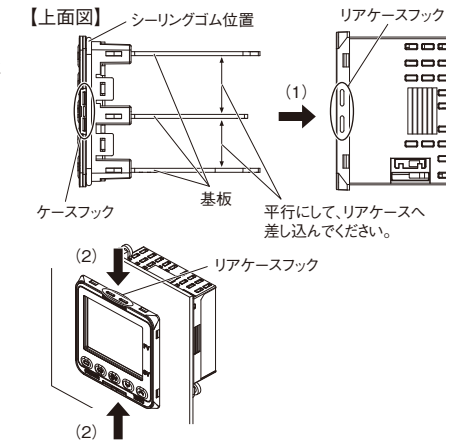
#### 2 交換用の本体を用意します。

- (1)製品をテーブルに水平に置き、ドローアウト治具をドローアウト治具挿入穴(上下2箇所)に「カチッ」という音がするまでゆっくり水平に挿入してください。(図は形E5CC-D)
- (2)製品を上向き状態でテーブルに置き直します。
- (3)リアケースを手で押さえながら、ゆっくりと垂直方向に本体を引き抜いてください。製品を手に持った状態で水平に引き抜くと本体が落下し、破損する可能性があります。



#### 3 交換用の本体をリアケースに差し込みます。

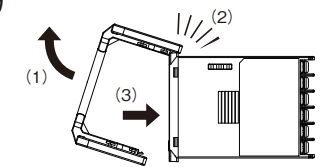
- (1)本体をリアケースに差し込むときは、必ずシーリングゴムを装着した基板を平行にしてシーリングゴムの位置がずれないように本体をリアケースに差し込んでください。
- (2)上下のケースフックが確実に掛かるようにリアケースフック(上下2箇所)を手で押えてください。正しく装着しないと防水性を保つことができない可能性があります。また、本体をリアケースに挿入する際には、基板の電子部品をリアケースに接触させないでください。(図は形E5CC-D)



#### ドローアウト治具挿入穴にフックが片側のみ掛かった場合の外し方 (形Y92F-55/Y92F-58/Y92F-59共通)

- (1)ドローアウト治具を図に示す方向にゆっくりと引いてください。(フックが掛かった箇所が逆の場合も同様です。)
- (2)ドローアウト治具がドローアウト挿入穴から外れたことを確認します。
- (3)本体がリアケースから外れた場合は、本体をリアケースにゆっくり水平に差し込んでください(図は形E5CC-D)。

上記手順に従わない場合、製品が破損する可能性があります。



### ご承諾事項

当社商品は、一般工業製品向けの汎用品として設計製造されています。従いまして、次に掲げる用途での使用を意図しておらず、お客様が当社商品をごこれらの用途に使用される際には、当社は当社商品に対して一切保証をいたしません。ただし、次に掲げる用途であっても当社の意図した特別な商品用途の場合や特別の合意がある場合は除きます。

- 高い安全性が必要とされる用途(例:原子力制御設備、燃焼設備、航空・宇宙設備、鉄道設備、昇降設備、娯楽設備、医用機器、安全装置、その他生命・身体に危険が及ぶる用途)
  - 高い信頼性が必要な用途(例:ガス・水道・電気等の供給システム、24時間連続運転システム、決済システムほか権利・財産を取扱う用途など)
  - 厳しい条件または環境での用途(例:屋外に設置する設備、化学的汚染を被る設備、電磁的妨害を被る設備、振動・衝撃を受ける設備など)
  - カタログ等に記載のない条件や環境での用途
- \* (a)から(d)に記載されている他、本カタログ等記載の商品は自動車(二輪車含む。以下同)向けではありません。自動車に搭載する用途には利用しないで下さい。自動車搭載用商品については当社営業担当者にご相談ください。
- \* 上記は適合用途の条件の一部です。当社のベスト、総合カタログ、データシート等最新版のカタログ、マニュアルに記載の保証・免責事項の内容をよく読んでご使用ください。

### オムロン株式会社

インダストリアルオートメーション  
ビジネスカンパニー

●製品に関するお問い合わせ先  
お客様相談室

0120-919-066 (フリー通話)

携帯電話・PHS・IP電話などではご利用いただけませんので、下記の電話番号へおかけください。

電話 055-982-5015 (通話料がかかります)

■営業時間：8:00～21:00

■営業日：365日

●FAXやWebページでもお問い合わせいただけます。  
FAX 055-982-5051 / [www.fa.omron.co.jp](http://www.fa.omron.co.jp)

●その他のお問い合わせ  
納期・価格・サンプル・仕様書は貴社のお取引先、または貴社担当オムロン販売員にご相談ください。  
オムロン制御機器販売店やオムロン販売拠点は、Webページでご案内しています。